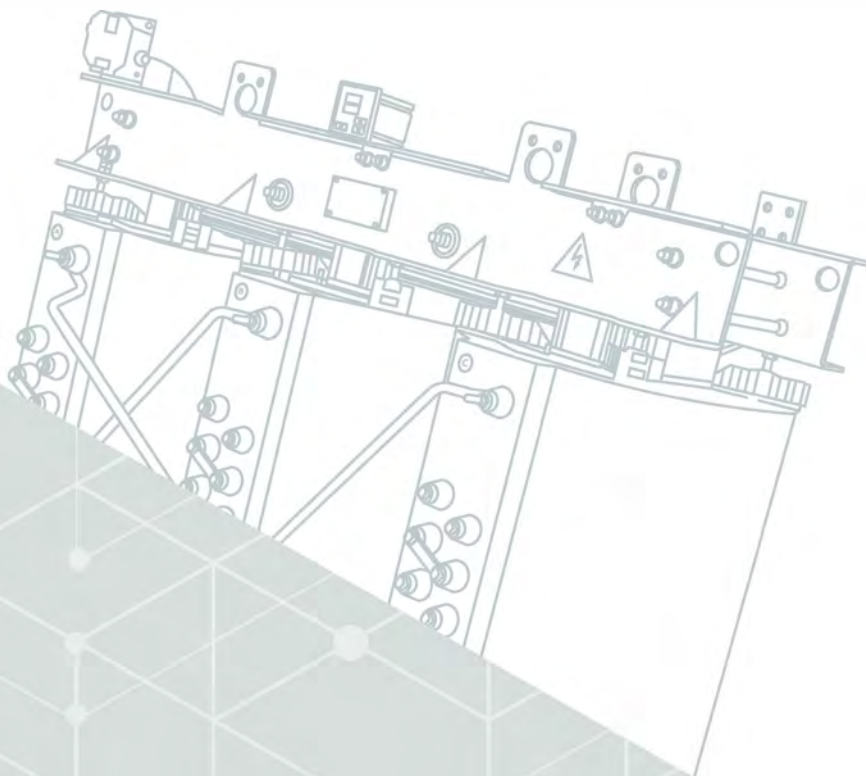


РЕШЕНИЕ ДЛЯ ЭНЕРГЕТИКИ
РАСПРЕДЕЛЕНИЕ И КОНТРОЛЬ



AKELCAST

СУХИЕ РАСПРЕДЕЛИТЕЛЬНЫЕ ТРАНСФОРМАТОРЫ
С ЛИТОЙ ИЗОЛЯЦИЕЙ



ПРЕМИАЛЬНОЕ КАЧЕСТВО



ВЫСОКАЯ ЭФФЕКТИВНОСТЬ



ЭКОЛОГИЧНОСТЬ

AKELCAST LS

Сухие силовые трехфазные трансформаторы двухобмоточного типа с литой изоляцией AKELCAST LS, тип ТС(З)Л, предназначены для преобразования электроэнергии в сетях энергосистемы для потребителей переменного тока промышленной частоты на объектах энергетики с номинальной мощностью



[Опросный лист](#)

ПРЕИМУЩЕСТВА СУХИХ ТРАНСФОРМАТОРОВ AKELCAST



НАДЕЖНОСТЬ

В трансформаторах используется воздушное охлаждение, что делает их более стойкими к кратковременным повторяющимся перегрузкам, в сравнении с масляными трансформаторами. Благодаря вентиляционным каналам, предусмотренным в обмотках линейки AKELCAST LS, эти трансформаторы удобно использовать для питания нагрузок с частыми пусковыми токами.



ПРАКТИЧНОСТЬ

Установка сухих трансформаторов непосредственно в местах потребления позволяет оптимизировать электросети, что снижает потери на передачу энергии по ЛЭП и издержки на содержание в сетях низкого напряжения.



ЭКОНОМИЧНОСТЬ

Сухие трансформаторы не требуют высоких затрат на обслуживание. Минимальные затраты сводятся к периодическому проведению визуальных осмотров и перепроверке соединений.



ГИБКОСТЬ

Номинальная мощность трансформатора может быть увеличена за счет использования систем принудительной вентиляции. Подобное охлаждение позволяет успешно противостоять временным перегрузкам или повышению температуры обмоток, а также обеспечивает проектный запас мощности на случай внештатных ситуаций.



ЕВРОПЕЙСКОЕ КАЧЕСТВО

Компания «АКЭЛ» использует только самые надежные основные компоненты: обмотки высокого и низкого напряжения, магнитопровода, рамы, рамки, терминалы и межфазные выводы.



ЭКОЛОГИЧНОСТЬ

Сухие трансформаторы не требуют использования масла для охлаждения и изоляции, поэтому отсутствуют риски загрязнения окружающей среды.

СФЕРА ПРИМЕНЕНИЯ ТРАНСФОРМАТОРОВ AKELCAST



УСТРОЙСТВО ТРАНСФОРМАТОРА

КОНТАКТНЫЕ ПЛОЩАДКИ НИЗКОГО НАПРЯЖЕНИЯ сверху (стандартное исполнение)

ПОДЪЕМ ТРАНСФОРМАТОРА осуществляется за четыре отверстия на верхних литых балках

ПАСПОРТНАЯ ТАБЛИЧКА

ТЕМПЕРАТУРНЫЕ ДАТЧИКИ ВНУТРИ ОБМОТКИ с отводами в коробку с клеммами и подключенные к температурному реле сигнализируют о превышении допустимой температуры. дополнительный датчик может быть установлен в сердечнике (по запросу)

КОНТАКТНЫЕ ПЛОЩАДКИ ВЫСОКОГО НАПРЯЖЕНИЯ сверху (стандартное исполнение) или снизу

МЕЖФАЗНЫЕ ПЕРЕМЫЧКИ, соединяющие обмотки по схеме «треугольник»

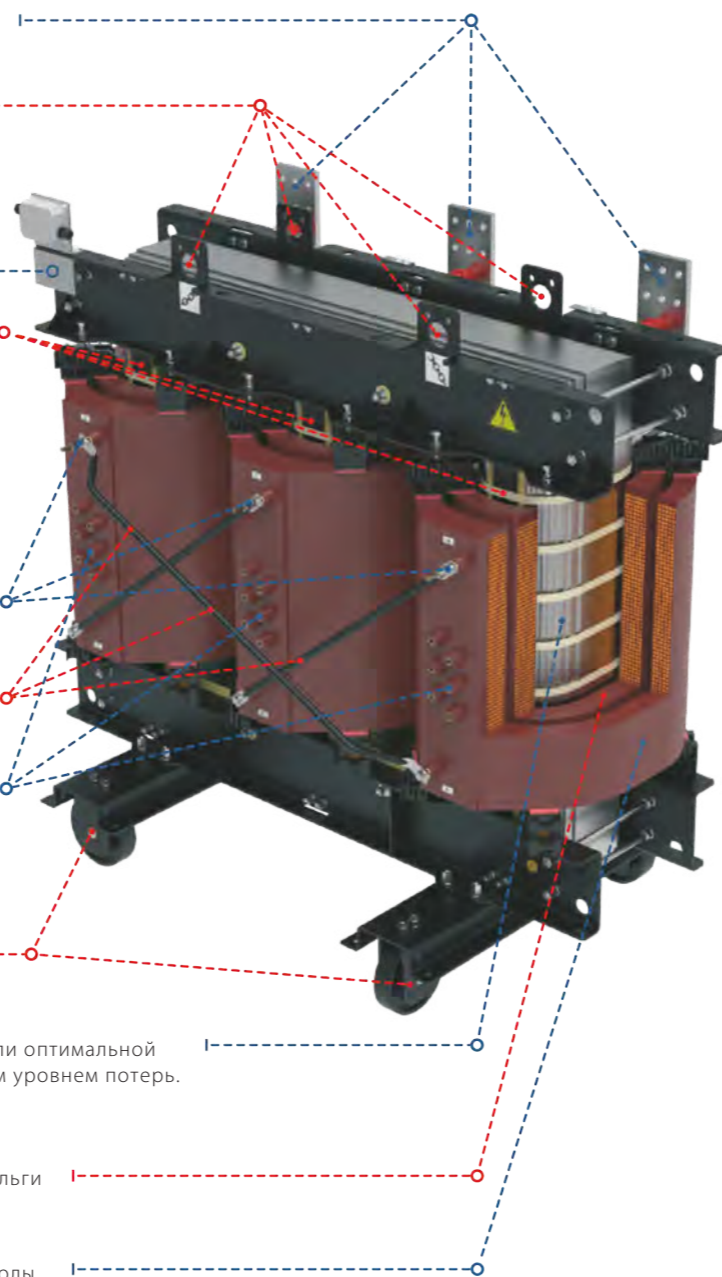
КОНТАКТЫ РЕГУЛИРОВОЧНЫХ ОТПАЕК позволяют регулировать рабочее напряжение путем коммутации перемычек переключения соответствующих контактов

КАТКИ ДЛЯ ПРОДОЛЬНОГО ИЛИ ПОПЕРЕЧНОГО ПЕРЕМЕЩЕНИЯ

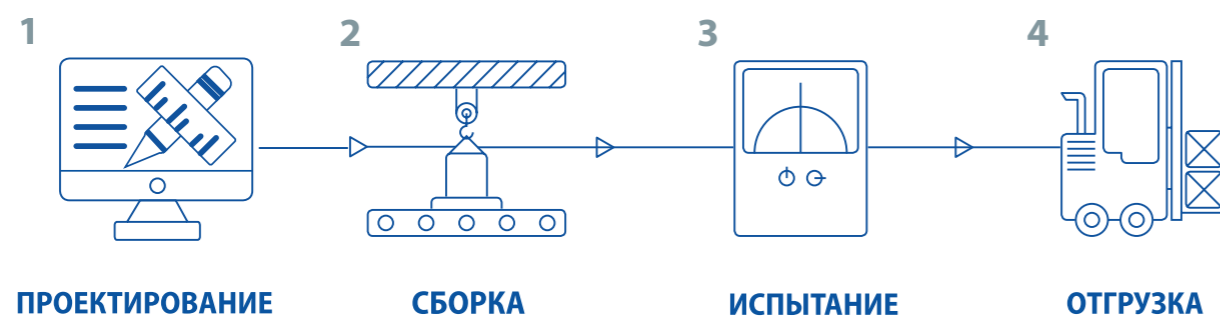
МАГНИТНЫЙ СЕРДЕЧНИК из 3-х колонн магнитной стали оптимальной зернистой структуры, с нормальным или уменьшенным уровнем потерь. шихтовка по технологии «Step-Lap»

ОБМОТКА НИЗКОГО НАПРЯЖЕНИЯ из алюминиевой фольги и изоляционных материалов, пропитанных в вакууме

ОБМОТКА ВЫСОКОГО НАПРЯЖЕНИЯ — изоляция из смолы, залитой в вакууме



ЭТАПЫ ПРОИЗВОДСТВА



ОСНОВНЫЕ КОМПОНЕНТЫ ТРАНСФОРМАТОРОВ AKELCAST LS

Только самые надежные производители выбираются для комплектующих трансформаторов AKELCAST, а все поступающие на производство элементы и комплектующие проходят строгий контроль качества

Используются только премиальные комплектующие:

Lerplast (Италия)

LS (Корея)

TecSystem (Италия)

Обмотки высокого и низкого напряжения

В сухих трансформаторах линейки AKELCAST LS применяется уникальная система отвода тепла с дополнительными каналами для улучшения естественного охлаждения при естественной и принудительной вентиляции. Овальные обмотки AKELCAST LS, в отличие от классической формы, имеют уменьшенную высоту, что позволяет использовать эти трансформаторы в помещениях с ограниченной высотой или низкой входной группой.

По желанию заказчика можем предложить новую линейку AKELCAST LSR с низкогабаритными обмотками круглой формы и вертикальными вентиляционными каналами

Рамы и распорки

Вспомогательные компоненты разработаны так, чтобы обеспечивать надежное крепление и фиксацию всех элементов трансформатора

Терминал

Терминал — выводы НН трансформатора AKELCAST LS выполнены из лужённой меди с тиснением, что позволяет подключать к ним как медные, так и алюминиевые шины без применения переходных пластин. Тиснение выводов НН обеспечивает более плотный электрический контакт между выводом НН и шиной, уменьшая переходное сопротивление. Это минимизирует нагрев проводников в месте соединения

Корпус трансформатора

Изоляция обмотки изготовлена из компаунда на основе гидрофобной циклоалифатической смолы «Huntsman», который одновременно является основной изоляцией и обеспечивает защиту обмоток от механических и климатических воздействий, а также препятствует распространению горения

Магнитный сердечник

Магнитный сердечник изготавливается из листов кремнийсодержащей стали с ориентированными зёрнами, изолированными минеральными окислами. Методика сборки и опрессовки собранного магнитного сердечника, изготавливаемого по современной технологии шихтовки Step-lap.

Благодаря применению тонколистовых трансформаторных сталей толщиной не более 0,3 мм достигается уменьшение потерь холостого хода до 30-50%



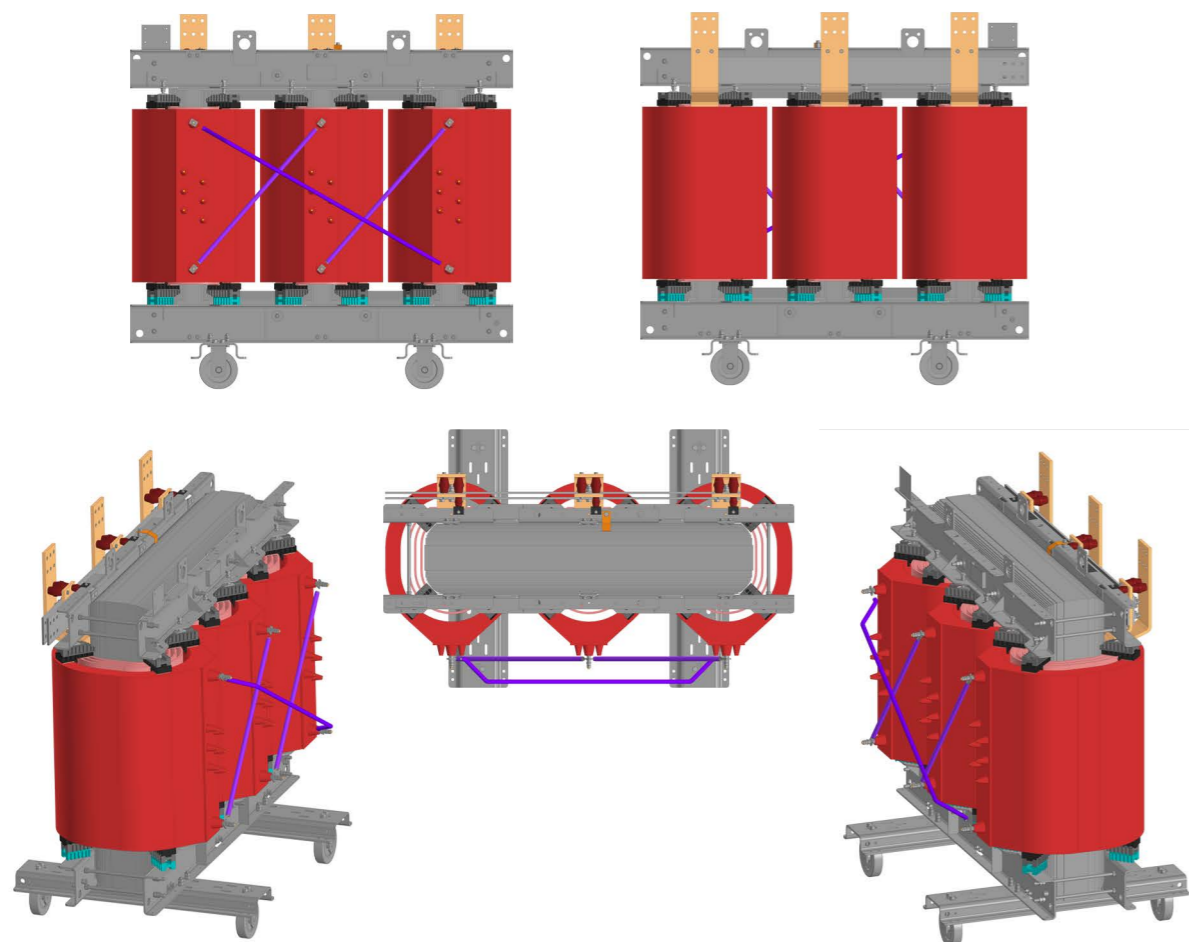
ПРОЕКТИРОВАНИЕ

Проектирование нового оборудования ведется в конструкторском отделе ООО ПТК «АКЭЛ»

Наши инженеры и техники готовят необходимые чертежи и разрабатывают спецификации

Конструкторский отдел, используя чертежи, технические характеристики и результаты тестовых испытаний головного образца, разрабатывает рабочие чертежи для всей серии трансформаторов. Чертежи разрабатываются по нормам, обеспечивающим серийное производство оборудования на заводе

По нестандартным и отдельным запросам заказчиков разрабатывается специализированное оборудование, учитывающее конкретные потребности клиента



СБОРКА

Сборка сухих трансформаторов AKELCAST происходит на нашей собственной производственно-технической базе площадью 3000 квадратных метров, расположенной в Москве

Каждый этап производства и выпуска продукции осуществляется под контролем и надзором опытных технических специалистов АКЭЛ. Высокий уровень качества продукции обеспечивается непрерывным контролем на всех этапах производства

Этапы производства:

- Сборку магнитопровода
- Установку обмоток
- Установку верхних ярмовых балок
- Установку дополнительного оборудования и аксессуаров

Наши производственные мощности способны обеспечить выпуск **500 трансформаторов в год**



ИСПЫТАНИЯ

После сборки трансформаторы проходят полный цикл приемо-сдаточных испытаний. Это делается, чтобы наши специалисты были абсолютно уверены в качестве производимого оборудования и его полном соответствии заявленным техническим характеристикам

На производстве АКЭЛ выделена особая огражденная зона испытаний, располагающая собственной электротехнической лабораторией и аттестованным персоналом

Согласно ГОСТ Р 54827-11 в перечень приёмо-сдаточных испытаний входят:

- Измерение характеристик изоляции обмоток и магнитопровода
- Испытание изоляции приложенным переменным напряжением промышленной частоты
- Измерение сопротивления обмоток постоянному току
- Проверка коэффициента трансформации и группы соединений обмоток
- Измерение потерь и напряжения короткого замыкания
- Измерение потерь и тока холостого хода
- Испытание изоляции индуктированным переменным напряжением
- Измерение характеристик частичных разрядов

Максимальный уровень частичных разрядов (q_{max}) должен быть не более 10 пКл

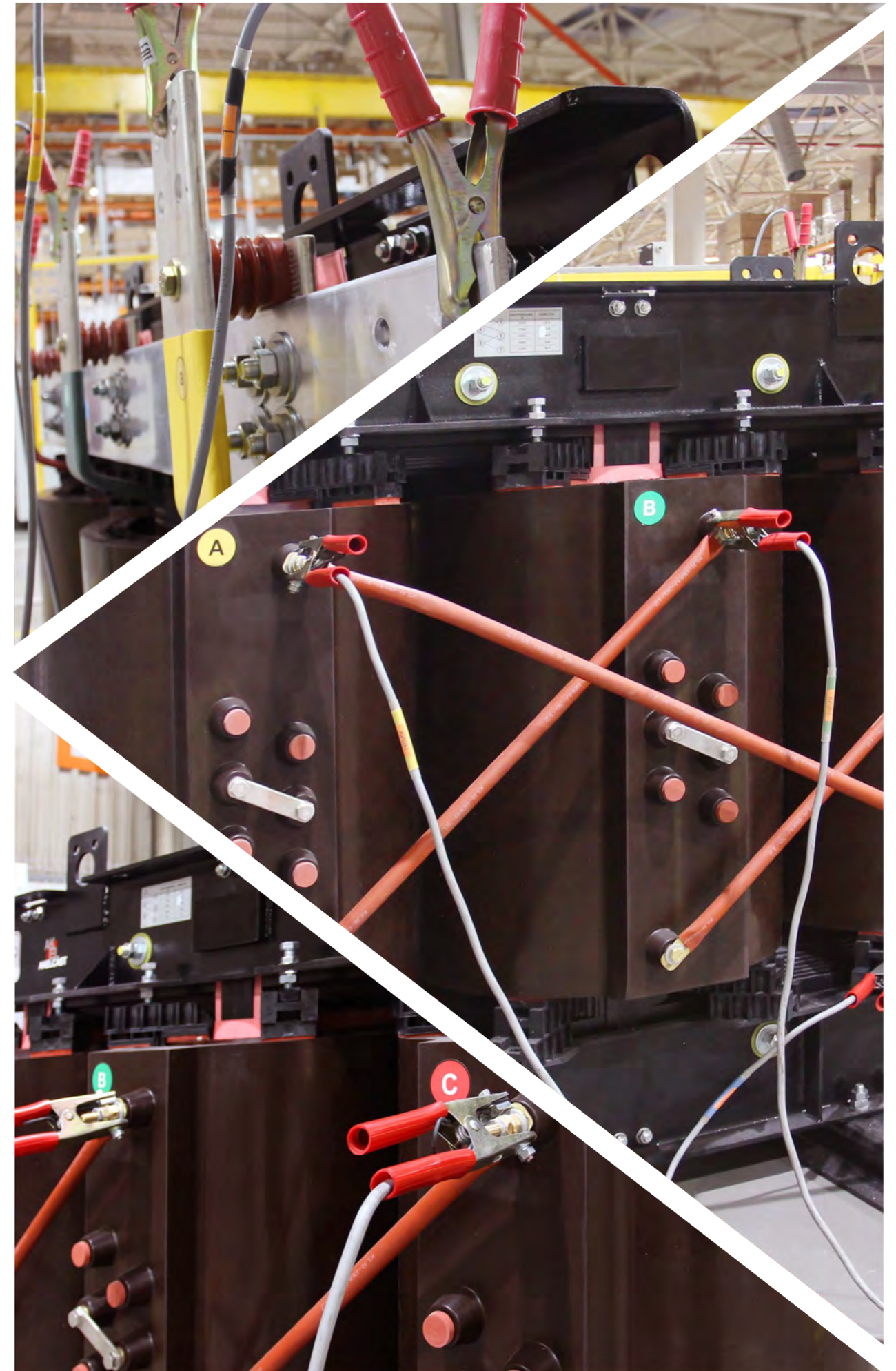


ГАРАНТИЯ КАЧЕСТВА

Мы полностью отвечаем за качество всех трансформаторов, произведенных на нашем заводе.

Высококвалифицированными специалистами АКЭЛ проводится промежуточный и окончательный контроль качества сборки. Ориентируясь на международные стандарты, компания «АКЭЛ» внедрила систему менеджмента качества ISO 9001-2015.

Вся линейка преобразовательных трансформаторов соответствует требованиям пожаробезопасности и нормативных документов, таких как ГОСТ Р 54827-2011 (МЭК 60076-11:2004), что подтверждено сертификатом соответствия



УСЛОВИЯ ЭКСПЛУАТАЦИИ

Трансформаторы силовые типа серии ТСЛ и ТСЗЛ предназначены для преобразования электроэнергии в сетях переменного тока с номинальной частотой питающей сети 50 Гц.

Предназначены для работы при номинальной нагрузке в следующих (нормальных) условиях:

1. Естественное воздушное охлаждение (если не указано иное)
2. Температура окружающей среды при эксплуатации и хранении от минус 45°C до плюс 40°C, (климатическое исполнение У по ГОСТ 15150)
3. Категория размещения 3 по ГОСТ 15150
4. Нормальная высота установки над уровнем моря - не более 1000 м
5. Класс стойкости к воздействию окружающей среды по ГОСТ Р 54827-Е1
6. Окружающая среда по степени загрязнения типа II по ГОСТ 9920



ТАБЛИЦА БЫСТРОГО ВЫБОРА

1		2	3	4
AKELCAST LS типа		1000	6	0,4
Название серии	ТСЗЛ	Мощность в кВА	Напряжение ВН	Напряжение НН
AKELCAST LS типа	ТСЛ	100	6	0,4
	ТСЗЛ	160	6,3	0,63
AKELCAST LSR типа	ТСЛ	250	10	0,69
		400	10,5	
	ТСЗЛ	630	20	
		800	35	
		1000		
		1250		
		1600		
		2000		
		2500		
		3150		
4000				
5000*				
6300*				

*для 35кВ

5		6	7	8
BOBK		H (180)	УЗ	D/YN-11
Класс энергоэффективности		Класс изоляции по нагревостойкости	Климатическое исполнение и категория размещения	Схема соединения обмоток
НЕ УКАЗЫВАЕТСЯ	Стандарт	F-155—	Стандарт Не указывается	УЗ
BOBK	Энергоэффективный	H-180—		-45...+40
АОАК	Высокоэффективный			УХЛЗ
				-60...+40
				D/YN-11
				Y/YN-0

9	10	11	12
AL	БКТ (3)	IP21	AL
Материал обмоток ВН/НН	Блок контроля температуры	Степень защиты	Материал ошиневок (для IP2x/3x)
AL	БКТ -3— Термореле с датчиками РТ-100 (3 шт)	IP00	AL
CU	БКТ -4— Термореле с датчиками РТ-100 (4 шт)	IP21	CU
		IP21 есо	Алюминий
		IP31	Медь
		IP31 есо	
		IP41	
		IP54	

13	14	15
B1	H1	BГ
Исполнение вводов ВН	Исполнение вводов НН СВЕРХУ (для IP00 НЕ УКАЗЫВАЕТСЯ)	Дополнительные опции
1	1	ПВ25
2	2	ПВ40
3	3	ШТЗИВ
4	4	ВГ
5	5	ОПН ВН
6	6	ОПН НН
7	7	ЭЭ
8	8	ГС
9	9	СК
		ПП

Пример составления кода заказа:

AKELCAST LS типа ТСЗЛ 1000 / 6 / 0.4; BoBk; H (180); УЗ; D/Yn-11; AL; БКТ (3); IP21(AL; B1; H1); BГ

КОМПОНЕНТЫ

БАЗОВАЯ КОМПЛЕКТАЦИЯ

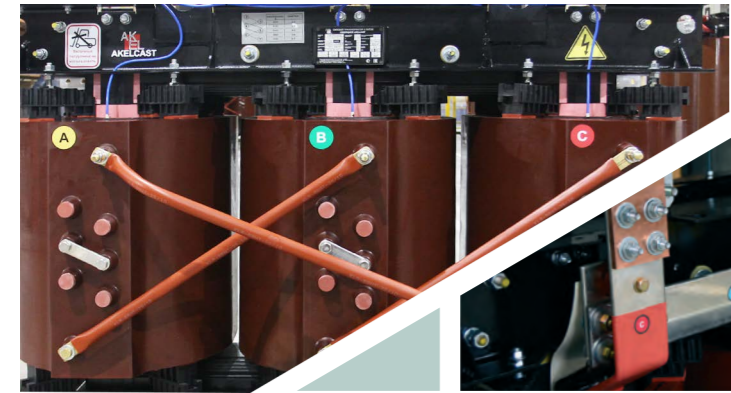
РЕЛЕ + ДАТЧИК ТЕМПЕРАТУРЫ
С РАСПРЕДЕЛИТЕЛЬНОЙ КОРОБОЙ



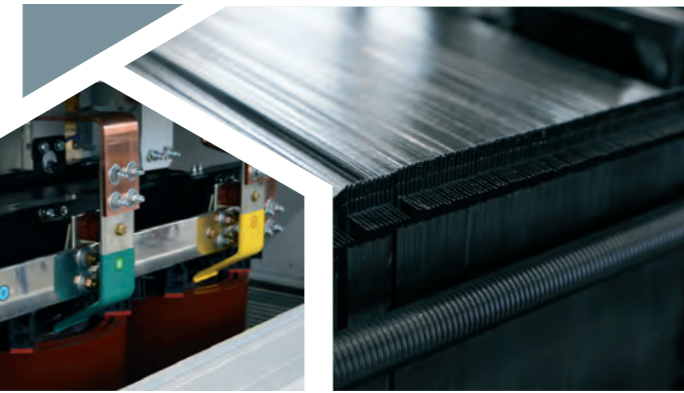
ПОВОРОТНЫЕ
КАТКИ



МЕДНЫЕ, ЛУЖЕНЫЕ,
ТИСНЁНЫЕ ВЫВОДЫ ВН И НН ДЛЯ AKELCAST LS



ЦВЕТНАЯ ФАЗИРОВКА А В С (ВН) / А В С N (НН)
ДЛЯ AKELCAST LS



ВЫСОКОТЕХНОЛОГИЧНАЯ АНИЗОТРОПНАЯ
СТАЛЬ / ШИХТОВКА STEP-LAP



МЕДНЫЕ ПЕРЕМЫЧКИ ВН



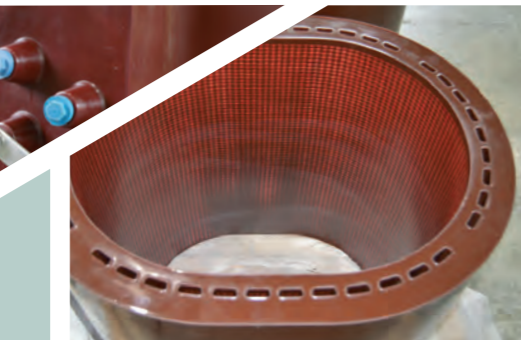
ЛИТАЯ БАЛКА



ЗАЕМЛЕНИЕ



ТЕПИНГИ ВН



ДОПОЛНИТЕЛЬНЫЕ КАНАЛЫ ВЕНТИЛЯЦИИ ВН ДЛЯ AKELCAST LS



ИЗОЛЯТОРЫ НН



КОМПОНЕНТЫ

ДОПОЛНИТЕЛЬНАЯ КОМПЛЕКТАЦИЯ

ЗАЩИТНАЯ ОБОЛОЧКА СО СТЕПЕНЬЮ ЗАЩИТЫ ДО IP54



КОМПЛЕКТ АНТИВИБРАЦИОННЫХ ОПОР



СИСТЕМА ПРИНУДИТЕЛЬНОЙ ВЕНТИЛЯЦИИ
AF+25%, AF+40%

ОГРАНИЧИТЕЛИ ПЕРЕНАПРЯЖЕНИЯ ВН/НН



ВЫНОСНОЙ КОНТАКТ ВН (С ИЗОЛЯТОРОМ)



Блок контроля
температуры T154

ГИБКАЯ СВЯЗЬ



ЭЛЕКТРОСТАТИЧЕСКИЙ ЭКРАН МЕЖДУ ОБМОТКАМИ ВН И НН



ЩАФ ТЕРМОВОЙ ЗАЩИТЫ И ВЕНТИЛЯЦИИ



ВСТРОЕННЫЕ ТРАНСФОРМАТОРЫ ТОКА



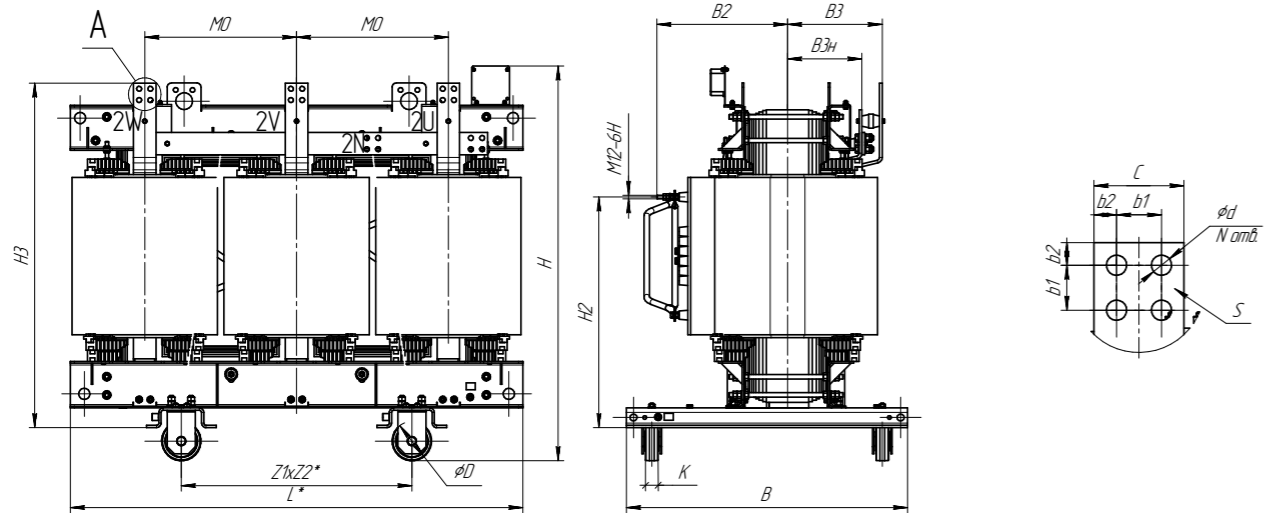
ПЕРЕХОДНАЯ АЛЮМО-МЕДНАЯ ПЛАСТИНА



Зип*

* Зип* ОПРЕДЕЛЯЕТСЯ ИНДИВИДУАЛЬНО ПО СОГЛАСОВАНИЮ

ТРАНСФОРМАТОРЫ AKELCAST LS AL 630~3150



ГОСТ Р 54827-2011

КЛАСС НАГРЕВОСТОЙКОСТИ ИЗОЛЯЦИИ F (100K)

БАЗОВАЯ КОМПЛЕКТАЦИЯ:

- Термоконтроллер TP-100 с 3 PT-100 датчиками и распаячной коробкой ф. TecSystem
- Переключатель ПБВ
- Медные луженые, тиснёные выводы ВН и НН (не требуют переходных Алюмо-медных пластин при подключении медных и алюминиевых шинопроводов)
- Дополнительные каналы вентиляции ВН
- Рым-болты для подъема и транспортирования
- Транспортировочные колеса
- Цветная фазировка А В С (ВН) / а b c n (НН)
- Паспорт на трансформатор и температурное реле
- Руководство по эксплуатации
- Инструкция по монтажу и вводу в эксплуатацию
- Сертификаты соответствия

ДОПОЛНИТЕЛЬНАЯ КОМПЛЕКТАЦИЯ:

- Защитная оболочка со степенью защиты до IP54
- Комплект виброгасителей
- Система принудительной вентиляции AF+25%, AF+40%
- Шкаф тепловой защиты и вентиляции
- Ограничители перенапряжений
- Электростатический экран между обмотками ВН и НН
- Гибкая связь
- ЗИП

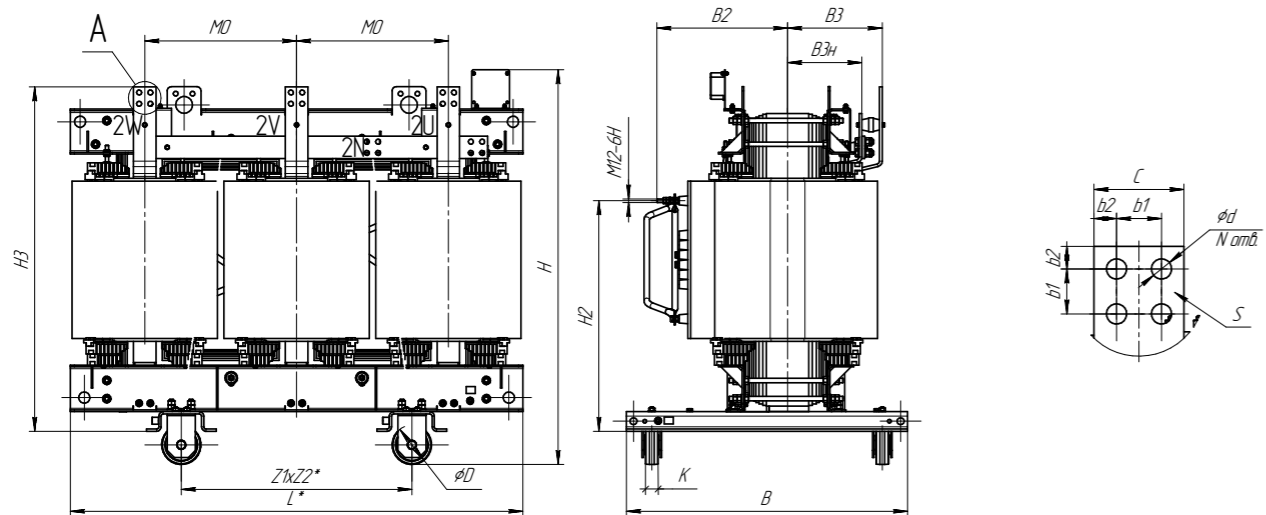
СОПУТСТВУЮЩИЕ УСЛУГИ:

- Шефмонтаж
- Сервисное обслуживание
- Рекомендации по установке
- Постгарантийное обслуживание

ТЕХНИЧЕСКИЕ ХАРАКТЕРИСТИКИ IP00:

Мощность трансформатора кВА		630	1000	1250	1600	2000	2500	3150
Технические параметры								
Rхх	Потери холостого хода, Вт	1500	2100	2500	2800	3600	4300	5300
Rкз75	Потери короткого замыкания при 75С, Вт	6570	9000	10800	13050	16200	18900	23400
Rкз120	Потери короткого замыкания при 120С, Вт	7300	10000	12000	14500	18000	21000	26000
Iхх	Ток холостого тока, %	1,1	0,9	0,9	0,8	0,8	0,7	0,7
Uкз	Напряжение короткого замыкания, %	6	6	6	6	6	6	6
Lра	Уровень звукового давления, дБ(А)	57	60	61	62	63	65	65
Габариты и масса трансформатора								
L	Длина, мм	1490	1625	1735	1740	1885	2035	1980
B	Ширина, мм	917	1000	1000	1000	1250	1250	1250
H	Высота, мм	1289	1397	1468	1617	1782	1951	2177
M	Масса трансформатора, мм	1800	2500	2950	3850	4400	5250	5970
Присоединительные размеры вводов ВН и НН								
H2	Высота до ввода ВН	750	820	880	995	1154	1220	1310
B2	От оси до ввода ВН	410	465	470	472	478	462	490
MO	Размер между вводами фаз	495	540	550	580	625	665	720
H3	Высота до ввода НН	1110	1225	1310	1455	1634	1785	1915
B3	От оси до ввода НН	300	336	414	349	374	405	417
B3н	От оси до нейтрали НН	230	265	342	289	268	331	337
Параметры присоединительных шин (отводов) НН								
s	Толщина шины, мм	8	12	12	14	14	16	16
b1	Между отверстиями в шине, мм	40	40	50	50	60	45	45
b2	От края шины до отверстия, мм	20	20	25	25	30	25	25
c	Ширина шины, мм	80	80	100	100	120	140	140
d	Диаметр отверстия, мм	14	14	18	18	18	18	18
Notv.	Количество отверстий, мм	4	4	4	4	4	6	6
Узел установки и перемещения трансформатора								
K	Ширина катка, мм	45	45	45	45	52	52	52
D	Диаметр катка, мм	125	140	140	140	200	200	200
Z1	Продольная колея, мм	660	820	820	820	1070	1070	1070
Z2	Поперечная колея, мм	660	820	820	820	1070	1070	1070

ТРАНСФОРМАТОРЫ AKELCAST LS CU 400~3150



ГОСТ Р 54827-2011

КЛАСС НАГРЕВОСТОЙКОСТИ ИЗОЛЯЦИИ F (100K)

БАЗОВАЯ КОМПЛЕКТАЦИЯ:

- Термоконтроллер TP-100 с 3 PT-100 датчиками и распаячной коробкой ф. TecSystem
- Переключатель ПБВ
- Медные луженые, тиснёные выводы ВН и НН (не требуют переходных Алюмо-медных пластин при подключении медных и алюминиевых шинопроводов)
- Дополнительные каналы вентиляции ВН
- Рым-болты для подъема и транспортирования
- Транспортировочные колеса
- Цветная фазировка А В С (ВН) / а b c n (НН)
- Паспорт на трансформатор и температурное реле
- Руководство по эксплуатации
- Инструкция по монтажу и вводу в эксплуатацию
- Сертификаты соответствия

ДОПОЛНИТЕЛЬНАЯ КОМПЛЕКТАЦИЯ:

- Защитная оболочка со степенью защиты до IP54
- Комплект виброгасителей
- Система принудительной вентиляции AF+25%, AF+40%
- Шкаф тепловой защиты и вентиляции
- Ограничители перенапряжений
- Электростатический экран между обмотками ВН и НН
- Гибкая связь
- ЗИП

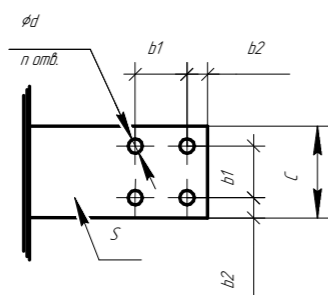
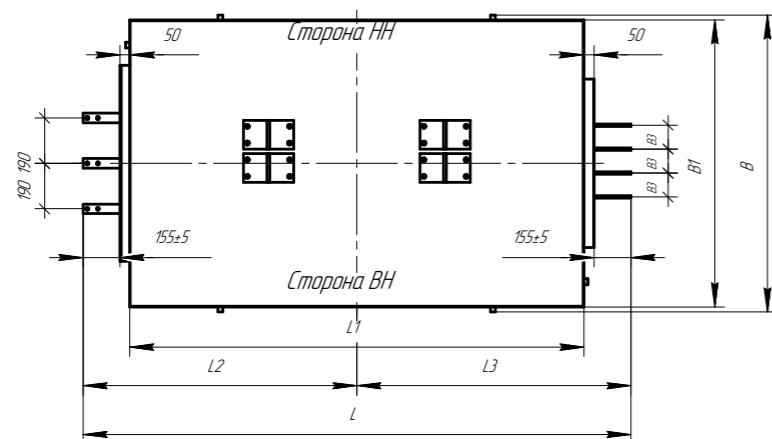
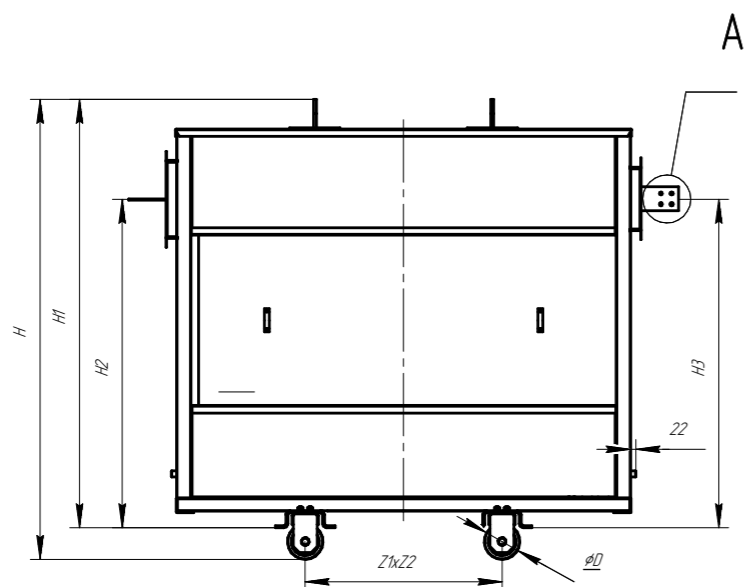
СОПУТСТВУЮЩИЕ УСЛУГИ:

- Шефмонтаж
- Сервисное обслуживание
- Рекомендации по установке
- Постгарантийное обслуживание

ТЕХНИЧЕСКИЕ ХАРАКТЕРИСТИКИ IP00:

Мощность трансформатора кВА		400	630	1000	1250	1600	2000	2500	3150
Технические параметры									
Rхх	Потери холостого хода, Вт	1150	1500	2100	2500	2800	3600	4300	5300
Rкз75	Потери короткого замыкания при 75С, Вт	4410	6570	9000	10800	13050	16200	18900	23400
Rкз120	Потери короткого замыкания при 120С, Вт	4900	7300	10000	12000	14500	18000	21000	26000
Iхх	Ток холостого тока, %	1,2	1,1	0,9	0,9	0,8	0,8	0,7	0,7
Uкз	Напряжение короткого замыкания, %	4	6	6	6	6	6	6	6
Lра	Уровень звукового давления, дБ(А)	55	57	60	61	62	63	65	65
Габариты и масса трансформатора									
L	Длина, мм	1140	1330	1510	1510	1675	1700	1790	2120
B	Ширина, мм	850	894	1000	1000	1000	1250	1250	1250
H	Высота, мм	1243	1160	1308	1377	1498	1601	1681	1814
M	Масса трансформатора, мм	1340	1900	2600	3050	3850	4450	5300	6400
Присоединительные размеры вводов ВН и НН									
H2	Высота до ввода ВН	700	682	720	780	890	965	990	1057
B2	От оси до ввода ВН	340	390	433	410	430	450	470	522
MO	Размер между вводами фаз	370	445	540	505	545	560	595	705
H3	Высота до ввода НН	984	1020	1225	1235	1325	1378	1511	1656
B3	От оси до ввода НН	300	304	337	332	340	360	403	432
B3n	От оси до нейтрали НН	245	236	265	262	265	302	309	337
Параметры присоединительных шин (отводов) НН									
s	Толщина шины, мм		8	12	10	12	14	16	15
b1	Между отверстиями в шине, мм		30	40	50	50	60	45	60
b2	От края шины до отверстия, мм		15	20	25	25	30	25	25
C	Ширина шины, мм		60	80	100	100	120	140	170
d	Диаметр отверстия, мм		14	14	18	18	18	18	18
Notv.	Количество отверстий, мм		4	4	4	4	4	6	9
Узел установки и перемещения трансформатора									
K	Ширина катка, мм	40	45	45	45	45	52	52	52
D	Диаметр катка, мм	125	125	140	140	140	200	200	200
Z1	Продольная колея, мм	500	660	820	820	820	1070	1070	1070
Z2	Поперечная колея, мм	660	660	820	820	820	1070	1070	1070

ТРАНСФОРМАТОРЫ AKELCAST LS В КОЖУХЕ



Защитный кожух необходим для защиты сухого силового трансформатора от внешних факторов воздействия и предотвращения приближения к токоведущим частям трансформатора на недопустимо близкое расстояние

Мы можем предложить широкий выбор кожухов в различных исполнениях, конфигурациях и габаритах

Для подъёма предусмотрены специальные проушины, рассчитанные на массу трансформатора.

В кожухе предусмотрены две съёмные панели со стороны ВН и НН, через которые осуществляется обслуживание и профилактический осмотр трансформатора.

Защитные корпуса для всех типов трансформаторов соответствуют ГОСТ 14524-96

Оптимальное решение — Есо-кожух

Он выполнен полностью из неокрашенной оцинкованной стали. Оцинкованное покрытие защищает от коррозии и негативного воздействия окружающей среды, тем самым обеспечивая долговечность и прочность материала. Кроме того, оцинкованная сталь имеет эстетичный вид, благодаря чему её можно использовать без дальнейшей покраски или антикоррозийной обработки

Характеристики Есо-кожуха:

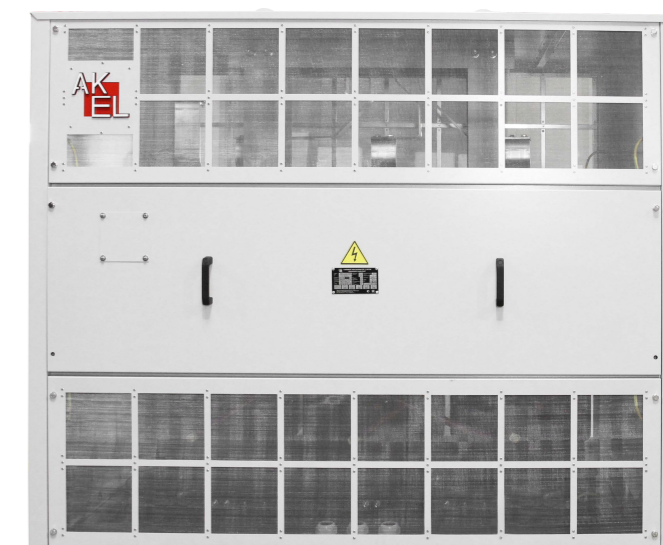
- невысокая стоимость;
- значительный срок эксплуатации;
- экологическая безопасность;
- высокая прочность;
- простота в использовании.

Кожух Compact IP 21-31 для AKELCAST LS

Специальный кожух Compact IP21/31 для линейки AKELCAST LS — по индивидуальному заказу на 25% компактнее стандартного исполнения. Выполнен полностью из оцинкованной стали и в базовой комплектации окрашен порошковой краской RAL 7035. По заказу возможно окрасить в нужный цвет клиента

Характеристики:

- увеличенная коррозионная стойкость;
- высокая прочность;
- значительный срок эксплуатации;
- простота в использовании;
- экологическая безопасность.



ТРАНСФОРМАТОРЫ AKELCAST В КОЖУХЕ LS AL 630~3150

ТЕХНИЧЕСКИЕ ХАРАКТЕРИСТИКИ IP21-31:

Мощность трансформатора кВА		630	1000	1250	1600	2000	2500	3150
Технические параметры								
Рхх	Потери холостого хода, Вт	1500	2100	2500	2800	3600	4300	5300
Ркз75	Потери короткого замыкания при 75С, Вт	6570	9000	10800	13050	16200	18900	23400
Ркз120	Потери короткого замыкания при 120С, Вт	7300	10000	12000	14500	18000	21000	26000
Іхх	Ток холостого тока, %	1,1	0,9	0,9	0,8	0,8	0,7	0,7
Uкз	Напряжение короткого замыкания, %	6	6	6	6	6	6	6
Lpa	Уровень звукового давления, дБ(А)	57	60	61	62	63	65	65
Габариты и масса трансформатора								
L	Длина, мм	1900	2100	2100	2300	2600	2600	2600
B	Ширина, мм	1263	1263	1263	1263	1563	1563	1563
H	Высота, мм	1891	2018	2018	2218	2458	2458	2877
M	Масса трансформатора, мм	2100	3100	3300	4200	4935	5650	4935
Присоединительные размеры вводов ВН и НН								
H2	Высота до ввода ВН	956	1230		1465	1586	1596	1656
B2	От оси до ввода ВН	372	390		433	440	459	497
MO	Размер между вводами фаз	475	510		555	605	630	685
H3	Высота до ввода НН	1430	1740		2038	2136	2296	2321
B3	От оси до ввода НН	197	217		270	283	311	311
B3н	От оси до нейтрали НН	240	270		377	389	420	426
Параметры присоединительных шин (отводов) НН								
s	Толщина шины, мм	6	8		12	10	14	20
b1	Между отверстиями в шине, мм	32	50		60	50	50	50
b2	От края шины до отверстия, мм	14	25		30	30	30	10
C	Ширина шины, мм	60	100		120	160	160	160
d	Диаметр отверстия, мм	14	15		18	18	18	18
Notв.	Количество отверстий, мм	2	4		4	6	6	6
Узел установки и перемещения трансформатора								
K	Ширина катка, мм	45	45	45	45	52	52	52
D	Диаметр катка, мм	125	140	140	140	200	200	200
Z1	Продольная колея, мм	660	820	820	820	1070	1070	1070
Z2	Поперечная колея, мм	660	820	820	820	1070	1070	1070
Габариты кожуха								
L1	Длина кожуха, мм	1800	1900	2000	2200	2500	2500	2500
B1	Ширина кожуха, мм	1200	1200	1200	1200	1500	1500	1500
H1	Высота кожуха, мм	1800	1800	1900	2100	2300	2300	2745

ТРАНСФОРМАТОРЫ AKELCAST В КОЖУХЕ LS CU 400~3150

ТЕХНИЧЕСКИЕ ХАРАКТЕРИСТИКИ IP21-31:

Мощность трансформатора кВА		400	630	1000	1250	1600	2000	2500	3150
Технические параметры									
Рхх	Потери холостого хода, Вт	1150	1500	2100	2500	2800	3600	4300	5300
Ркз75	Потери короткого замыкания при 75С, Вт	4410	6570	9000	10800	13050	16200	18900	23400
Ркз120	Потери короткого замыкания при 120С, Вт	4900	7300	10000	12000	14500	18000	21000	26000
Іхх	Ток холостого тока, %	1,2	1,1	0,9	0,9	0,8	0,8	0,7	0,7
Uкз	Напряжение короткого замыкания, %	4	6	6	6	6	6	6	6
Lpa	Уровень звукового давления, дБ(А)	55	57	60	61	62	63	65	65
Габариты и масса трансформатора									
L	Длина, мм	1410	1600	2000	2000	2300	2600	2600	2600
B	Ширина, мм	1109	1163	1263	1263	1263	1563	1563	1563
H	Высота, мм	1898	1891	1918	1918	2218	2258	2258	2632
M	Масса трансформатора, мм	2200	2200	3200	3400	4200	4940	5690	4940
Присоединительные размеры вводов ВН и НН									
H2	Высота до ввода ВН	1400	1400	1400	1500	1600	1700	1850	1850
B2	От оси до ввода ВН	955	1105	1155	1305	1305	1455	1455	1455
MO	Размер между вводами фаз	1400	1400	1400	1500	1600	1700	1950	1950
H3	Высота до ввода НН	955	1105	1155	1305	1305	1455	1455	1455
B3	От оси до ввода НН	100	100	100	100	100	200	200	200
B3н	От оси до нейтрали НН		240	270		377	389	420	426
Параметры присоединительных шин (отводов) НН									
s	Толщина шины, мм	6	6	6	8	10	8	10	10
b1	Между отверстиями в шине, мм	45	40	40	50	60	50	60	70
b2	От края шины до отверстия, мм	18	20	20	25	30	25	30	35
C	Ширина шины, мм	50	80	80	100	120	100	120	140
d	Диаметр отверстия, мм	13	13	13	17	17	13	17	17
Notв.	Количество отверстий, мм	2	4	4	4	4	4	4	4
Узел установки и перемещения трансформатора									
K	Ширина катка, мм	40	45	45	45	45	52	52	52
D	Диаметр катка, мм	125	125	140	140	140	200	200	200
Z1	Продольная колея, мм	500	660	820	820	820	1070	1070	1070
Z2	Поперечная колея, мм	660	660	820	820	820	1070	1070	1070
Габариты кожуха									
L1	Длина кожуха, мм	1500	1800	1900	2200	2200	2500	2500	2500
B1	Ширина кожуха, мм	1100	1100	1200	1200	1200	1500	1500	1500
H1	Высота кожуха, мм	1800	1800	1800	1900	2100	2100	2300	2300

ИНФОРМАЦИЯ ДЛЯ ЗАКАЗА

Группа	Артикул	Наименование
AKELCAST LS AL/AL УЗ	630.11.060.04.01.000	AKELCAST LS типа ТСЛ 630/6/0.4; УЗ; D/Yn-11; AL; БКТ (3); IP00 (CU)
	630.11.100.04.01.000	AKELCAST LS типа ТСЛ 630/10/0.4; УЗ; D/Yn-11; AL; БКТ (3); IP00 (CU)
	1000.11.060.04.01.000	AKELCAST LS типа ТСЛ 1000/6/0.4; УЗ; D/Yn-11; AL; БКТ (3); IP00 (CU)
	1000.11.100.04.01.000	AKELCAST LS типа ТСЛ 1000/10/0.4; УЗ; D/Yn-11; AL; БКТ (3); IP00 (CU)
	1250.11.060.04.01.000	AKELCAST LS типа ТСЛ 1250/6/0.4; УЗ; D/Yn-11; AL; БКТ (3); IP00 (CU)
	1250.11.100.04.01.000	AKELCAST LS типа ТСЛ 1250/10/0.4; УЗ; D/Yn-11; AL; БКТ (3); IP00 (CU)
	1600.11.060.04.01.000	AKELCAST LS типа ТСЛ 1600/6/0.4; УЗ; D/Yn-11; AL; БКТ (3); IP00 (CU)
	1600.11.100.04.01.000	AKELCAST LS типа ТСЛ 1600/10/0.4; УЗ; D/Yn-11; AL; БКТ (3); IP00 (CU)
	2500.11.060.04.01.000	AKELCAST LS типа ТСЛ 2500/6/0.4; УЗ; D/Yn-11; AL; БКТ (3); IP00 (CU)
	2500.11.100.04.01.000	AKELCAST LS типа ТСЛ 2500/10/0.4; УЗ; D/Yn-11; AL; БКТ (3); IP00 (CU)
	3150.11.060.04.01.000	AKELCAST LS типа ТСЛ 3150/6/0.4; УЗ; D/Yn-11; AL; БКТ (3); IP00 (CU)
	3150.11.100.04.01.000	AKELCAST LS типа ТСЛ 3150/10/0.4; УЗ; D/Yn-11; AL; БКТ (3); IP00 (CU)
	4000.11.060.04.01.000	AKELCAST LS типа ТСЛ 4000/6/0.4; УЗ; D/Yn-11; AL; БКТ (3); IP00 (CU)
	4000.11.100.04.01.000	AKELCAST LS типа ТСЛ 4000/10/0.4; УЗ; D/Yn-11; AL; БКТ (3); IP00 (CU)

Группа	Артикул	Наименование
AKELCAST LS CU/CU УЗ	630.01.060.04.01.000	AKELCAST LS типа ТСЛ 630/6/0.4; УЗ; D/Yn-11; CU; БКТ (3); IP00 (CU)
	630.01.100.04.01.000	AKELCAST LS типа ТСЛ 630/10/0.4; УЗ; D/Yn-11; CU; БКТ (3); IP00 (CU)
	1000.01.060.04.01.000	AKELCAST LS типа ТСЛ 1000/6/0.4; УЗ; D/Yn-11; CU; БКТ (3); IP00 (CU)
	1000.01.100.04.01.000	AKELCAST LS типа ТСЛ 1000/10/0.4; УЗ; D/Yn-11; CU; БКТ (3); IP00 (CU)
	1250.01.060.04.01.000	AKELCAST LS типа ТСЛ 1250/6/0.4; УЗ; D/Yn-11; CU; БКТ (3); IP00 (CU)
	1250.01.100.04.01.000	AKELCAST LS типа ТСЛ 1250/10/0.4; УЗ; D/Yn-11; CU; БКТ (3); IP00 (CU)
	1600.01.060.04.01.000	AKELCAST LS типа ТСЛ 1600/6/0.4; УЗ; D/Yn-11; CU; БКТ (3); IP00 (CU)
	1600.01.100.04.01.000	AKELCAST LS типа ТСЛ 1600/10/0.4; УЗ; D/Yn-11; CU; БКТ (3); IP00 (CU)
	2500.01.060.04.01.000	AKELCAST LS типа ТСЛ 2500/6/0.4; УЗ; D/Yn-11; CU; БКТ (3); IP00 (CU)
	2500.01.100.04.01.000	AKELCAST LS типа ТСЛ 2500/10/0.4; УЗ; D/Yn-11; CU; БКТ (3); IP00 (CU)
	3150.01.060.04.01.000	AKELCAST LS типа ТСЛ 3150/6/0.4; УЗ; D/Yn-11; CU; БКТ (3); IP00 (CU)
	3150.01.100.04.01.000	AKELCAST LS типа ТСЛ 3150/10/0.4; УЗ; D/Yn-11; CU; БКТ (3); IP00 (CU)
	4000.01.060.04.01.000	AKELCAST LS типа ТСЛ 4000/6/0.4; УЗ; D/Yn-11; CU; БКТ (3); IP00 (CU)
	4000.01.100.04.01.000	AKELCAST LS типа ТСЛ 4000/10/0.4; УЗ; D/Yn-11; CU; БКТ (3); IP00 (CU)

Для расчета стоимости, пожалуйста, скачайте и заполните [опросный лист](#)

После заполнения, отправьте его на электронную почту trafo@ak-el.ru

Наши специалисты свяжутся с вами в ближайшее время для уточнения информации и подготовят для вас коммерческое предложение

ИНФОРМАЦИЯ ДЛЯ ЗАКАЗА

Группа	Артикул	Наименование
AKELCAST LSR AL/AL УЗ	630.14.060.04.01.000	AKELCAST LSR типа ТСЛ 630/6/0.4; УЗ; D/Yn-11; AL; БКТ (3); IP00 (CU)
	630.14.100.04.01.000	AKELCAST LSR типа ТСЛ 630/10/0.4; УЗ; D/Yn-11; AL; БКТ (3); IP00 (CU)
	1000.14.060.04.01.000	AKELCAST LSR типа ТСЛ 1000/6/0.4; УЗ; D/Yn-11; AL; БКТ (3); IP00 (CU)
	1000.14.100.04.01.000	AKELCAST LSR типа ТСЛ 1000/10/0.4; УЗ; D/Yn-11; AL; БКТ (3); IP00 (CU)
	1250.14.060.04.01.000	AKELCAST LSR типа ТСЛ 1250/6/0.4; УЗ; D/Yn-11; AL; БКТ (3); IP00 (CU)
	1250.14.100.04.01.000	AKELCAST LSR типа ТСЛ 1250/10/0.4; УЗ; D/Yn-11; AL; БКТ (3); IP00 (CU)
	1600.14.060.04.01.000	AKELCAST LSR типа ТСЛ 1600/6/0.4; УЗ; D/Yn-11; AL; БКТ (3); IP00 (CU)
	1600.14.100.04.01.000	AKELCAST LSR типа ТСЛ 1600/10/0.4; УЗ; D/Yn-11; AL; БКТ (3); IP00 (CU)
	2500.14.060.04.01.000	AKELCAST LSR типа ТСЛ 2500/6/0.4; УЗ; D/Yn-11; AL; БКТ (3); IP00 (CU)
	2500.14.100.04.01.000	AKELCAST LSR типа ТСЛ 2500/10/0.4; УЗ; D/Yn-11; AL; БКТ (3); IP00 (CU)
	3150.14.060.04.01.000	AKELCAST LSR типа ТСЛ 3150/6/0.4; УЗ; D/Yn-11; AL; БКТ (3); IP00 (CU)
	3150.14.100.04.01.000	AKELCAST LSR типа ТСЛ 3150/10/0.4; УЗ; D/Yn-11; AL; БКТ (3); IP00 (CU)
	4000.14.060.04.01.000	AKELCAST LSR типа ТСЛ 4000/6/0.4; УЗ; D/Yn-11; AL; БКТ (3); IP00 (CU)
	4000.14.100.04.01.000	AKELCAST LSR типа ТСЛ 4000/10/0.4; УЗ; D/Yn-11; AL; БКТ (3); IP00 (CU)

Группа	Артикул	Наименование
AKELCAST LSR CU/CU УЗ	630.04.060.04.01.000	AKELCAST LSR типа ТСЛ 630/6/0.4; УЗ; D/Yn-11; CU; БКТ (3); IP00 (CU)
	630.04.100.04.01.000	AKELCAST LSR типа ТСЛ 630/10/0.4; УЗ; D/Yn-11; CU; БКТ (3); IP00 (CU)
	1000.04.060.04.01.000	AKELCAST LSR типа ТСЛ 1000/6/0.4; УЗ; D/Yn-11; CU; БКТ (3); IP00 (CU)
	1000.04.100.04.01.000	AKELCAST LSR типа ТСЛ 1000/10/0.4; УЗ; D/Yn-11; CU; БКТ (3); IP00 (CU)
	1250.04.060.04.01.000	AKELCAST LSR типа ТСЛ 1250/6/0.4; УЗ; D/Yn-11; CU; БКТ (3); IP00 (CU)
	1250.04.100.04.01.000	AKELCAST LSR типа ТСЛ 1250/10/0.4; УЗ; D/Yn-11; CU; БКТ (3); IP00 (CU)
	1600.04.060.04.01.000	AKELCAST LSR типа ТСЛ 1600/6/0.4; УЗ; D/Yn-11; CU; БКТ (3); IP00 (CU)
	1600.04.100.04.01.000	AKELCAST LSR типа ТСЛ 1600/10/0.4; УЗ; D/Yn-11; CU; БКТ (3); IP00 (CU)
	2500.04.060.04.01.000	AKELCAST LSR типа ТСЛ 2500/6/0.4; УЗ; D/Yn-11; CU; БКТ (3); IP00 (CU)
	2500.04.100.04.01.000	AKELCAST LSR типа ТСЛ 2500/10/0.4; УЗ; D/Yn-11; CU; БКТ (3); IP00 (CU)
	3150.04.060.04.01.000	AKELCAST LSR типа ТСЛ 3150/6/0.4; УЗ; D/Yn-11; CU; БКТ (3); IP00 (CU)
	3150.04.100.04.01.000	AKELCAST LSR типа ТСЛ 3150/10/0.4; УЗ; D/Yn-11; CU; БКТ (3); IP00 (CU)
	4000.04.060.04.01.000	AKELCAST LSR типа ТСЛ 4000/6/0.4; УЗ; D/Yn-11; CU; БКТ (3); IP00 (CU)
	4000.04.100.04.01.000	AKELCAST LSR типа ТСЛ 4000/10/0.4; УЗ; D/Yn-11; CU; БКТ (3); IP00 (CU)



+7 (495) 128-02-54
ak-el@ak-el.ru

АДРЕС ОФИСА:
107076, г. Москва,
Колодезный переулок, д. 3, стр. 4

АДРЕС ПРОИЗВОДСТВА:
108820, г. Москва, поселение Мосрентген,
ул. Героя России Соломатина, влд. 6, к.10
(монтажно-сборочный цех)

www.ak-el.ru