

РЕШЕНИЕ ДЛЯ ЭНЕРГЕТИКИ
РАСПРЕДЕЛЕНИЕ И КОНТРОЛЬ



BA57-1500VDC

АВТОМАТИЧЕСКИЕ ВЫКЛЮЧАТЕЛИ В ЛИТОМ КОРПУСЕ
НОМИНАЛЬНОЕ РАБОЧЕЕ НАПРЯЖЕНИЕ 1500 В ПОСТ. ТОКА



Представляем вашему вниманию линейку автоматических выключателей в литом корпусе BA57-1500VDC

- Автоматический выключатель в литом корпусе серии BA57-1500VDC подходит для энергонакапливающих систем и сетей электропитания постоянного тока, в частности, с энергоисточниками нового поколения;
- Аппараты выпускаются в габаритном типоразмере 400AF;
- Диапазон номинальных токов от 250 А до 500 А;
- Высокие показатели отключающей способности – 15 кА;
- Номинальное рабочее напряжение – 1500 В пост. тока;
- Исполнение по количеству полюсов – 2P;
- Широкий ассортимент различных аксессуаров позволяет без труда решить любую производственную задачу;
- Серия BA57-1500VDC обеспечит безопасное отключение и изолирование на всех уровнях вашей электрической системы.



ПРОИЗВОДСТВО

ООО ПРОИЗВОДСТВЕННО-ТЕХНИЧЕСКАЯ КОМПАНИЯ «АКЭЛ» — ЭТО ПРЕДПРИЯТИЕ ПОЛНОГО ЦИКЛА С СОБСТВЕННОЙ ПРОИЗВОДСТВЕННОЙ ПЛОЩАДКОЙ, КОНСТРУКТОРСКИМ ОТДЕЛОМ И ОТДЕЛОМ ТЕХНИЧЕСКОГО КОНТРОЛЯ.

ПРОИЗВОДСТВО:

Год основания компании - 2007;
 10 000 м² склада с готовой продукцией;
 5 000 м² производственных площадей;
 Опытно-конструкторское бюро;
 Полный цикл испытаний;
 Широкий ассортимент продукции;
 Изготовление продукции по нестандартным параметрам;
 Высокий уровень качества;
 Индивидуальный подход.

ВЫПУСКАЕМАЯ ПРОДУКЦИЯ:

- Сухие трансформаторы с литой изоляцией;
- Защитно-коммутационное оборудование;
- Источники бесперебойного питания.

ПРОИЗВОДСТВЕННАЯ ПЛОЩАДКА ЗКО АКЭЛ:

На производственной площадке ЗКО АКЭЛ осуществляется крупноузловая сборка низковольтного и высоковольтного оборудования из лучших корейских компонентов.

ТРИ ПРОИЗВОДСТВЕННЫХ УЧАСТКА ЗКО АКЭЛ:

- модульные выключатели
- выключатели в литом корпусе
- воздушные автоматические выключатели

НЕПРЕРЫВНЫЙ КОНТРОЛЬ КАЧЕСТВА

Мы следим за качеством производимой продукции, ориентируясь на международные стандарты, на нашем производстве действует система менеджмента качества ISO 9001-2015. Выключатели АКЭЛ проходят 5-ти ступенчатый контроль качества. Все оборудование проходит полный цикл испытаний в нашей лаборатории. Произведенные под маркой АКЭЛ выключатели: имеют ряд сертификатов качества, соответствуют ТУ, поставляются с паспортами и гарантируют высокое и бескомпромиссное качество. Нарботка на отказ у наших аппаратов составляет более 15 лет.

СОБСТВЕННЫЙ ИНЖИНИРИНГОВЫЙ ЦЕНТР (НИОКР)

В компании АКЭЛ действует собственный инженеринговый центр, включающий в себя высококвалифицированных профильных специалистов с многолетним практическим опытом в области электроэнергетики и электротехники, проектирования, производства, эксплуатации и обслуживания электрооборудования на ответственных предприятиях.

Наша основная производственная задача — обеспечить высокое качество продукции. Над этим работает подразделение RnD. Большую часть инвестиций сегодня направляем именно в это направление, чтобы товары, которые производим и продаем, были доработаны под нужды клиента.

СЕРВИС:

Нас отличает индивидуальный подход к каждому клиенту. У нас нет такого понятия как базовая комплектация, мы готовы в кратчайшие сроки произвести оборудование непосредственно под ваши потребности, оставив только опции, нужные именно вам.

ХАРАКТЕРИСТИКИ ПРОДУКТА

ОБЛАСТЬ ПРИМЕНЕНИЯ

Автоматический выключатель в литом корпусе BA57-1500VDC применяется в электрических цепях с максимальным номинальным рабочим напряжением 1500 В пост. тока и номинальным рабочим током 250–400 А в качестве устройства защиты электрических цепей и оборудования от перегрузки и коротких замыканий. BA57-1500VDC выключатели нагрузки применяются в цепях с максимальным номинальным рабочим напряжением 1500 В пост. тока и номинальным рабочим током от 250 до 500 А. Изделия могут использоваться в сетях электропитания постоянного тока, в частности, с энергоисточниками нового поколения, в энергонакапливающих системах питания постоянного тока.

Изделие может быть оснащено дополнительными устройствами, такими как шунтовые расцепители, дополнительные контакты, выносные рукоятки, изолирующие крышки выводов выключателя.

ХАРАКТЕРИСТИКИ ИЗДЕЛИЯ

- Высокая отключающая способность: каждый полюс имеет отключающую способность, рассчитанную на цепь постоянного тока напряжением 1500 В;
- Отсутствие искрения: повышенная эксплуатационная безопасность изделия;
- Модульная конструкция: универсальное изделие для сетей переменного и постоянного тока;
- Широкий диапазон рабочих температур;
- Небольшой размер: компактное изделие.

УСЛОВИЯ ЭКСПЛУАТАЦИИ

- Диапазон рабочих температур от –40 до 80 °С;
- Относительная влажность: 5–85 %;
- Уровень загрязнения, связанный с дополнительными устройствами в составе автоматических выключателей: уровень 2;
- Уровень загрязнения: уровень 3, уровень 2 - для дополнительных устройств, встроенных в АВЛК;
- Класс защиты: IP20;
- Класс электробезопасности: основная цепь – класс III; вспомогательная цепь и цепь управления – класс II;
- Условия монтажа: автоматический выключатель можно установить как в вертикальном, так и в горизонтальном положении. Как правило, провода подключаются по схеме «входящие сверху, выходящие снизу», но возможно подключение и в противоположном направлении. Внешнее магнитное поле на месте монтажа не должно превышать геомагнитное поле более чем в 5 раз в любом направлении;
- Рабочие характеристики BA57-1500VDC не снижаются при его установке на высоте до 2000 м над уровнем моря.



СТРУКТУРА ЗАКАЗА

КОД ИЗДЕЛИЯ

BA57		1500VDC		15		402		MP	
Наименование серии		Номинальное напряжение		Отключающая способность		Габарит		Тип расцепителя	
BA57	Автоматический выключатель в литом корпусе	1500VDC	1500 В пост. тока	15	15 кА	402	400AF, 2 полюса	MP	Электромагнитная защита
								HP	Тепловая и электромагнитная защита
								ВН	Выключатель нагрузки

315		ЗД	
Номинальный ток		Тип применения	
250	250 А		Для защиты сети
315	315 А	ЗД	Для защиты электродвигателя
350	350 А		
400	400 А		
500*	500 А		

*- Только для ВН

Пример заказа: BA57-1500VDC-15-402MP315-ЗД

ТЕХНИЧЕСКИЕ ПАРАМЕТРЫ

ТЕХНИЧЕСКИЕ ПАРАМЕТРЫ BA57-1500VDC-BH

Номинальный ток I_n , А	250, 315, 350, 400	
Количество полюсов	2	
Номинальное напряжение изоляции U_i , В	1500	
Номинальное рабочее напряжение U_e , В пост. тока	1500	
Выдерживаемое напряжение промышленной частоты U , В пост. тока	3820	
Номинальное импульсное выдерживаемое напряжение U_{imp} , кВ	12	
Категория применения	A	
Степень загрязнения	3	
Номинальная наибольшая отключающая способность I_{cu} , кА	1500 В пост. тока	15 (т0.63:10мс)
Номинальная рабочая отключающая способность I_{cs} , кА		15 (т0.63:10мс)
Отключающая способность при КЗ одного полюса I_{su} , кА		2,5 (т0.63:10мс)
Дуговой промежуток, мм	0 (с изолирующей крышкой выводов)	
Электрическая износостойкость, циклы	1000	
Механическая износостойкость, циклы	10000	
Габаритные размеры ШхГхВ, мм	96x135x205	
Функции защиты	Перегрузка, КЗ	
Масса, кг	3,8	

ТЕХНИЧЕСКИЕ ПАРАМЕТРЫ BA57-1500VDC-BH

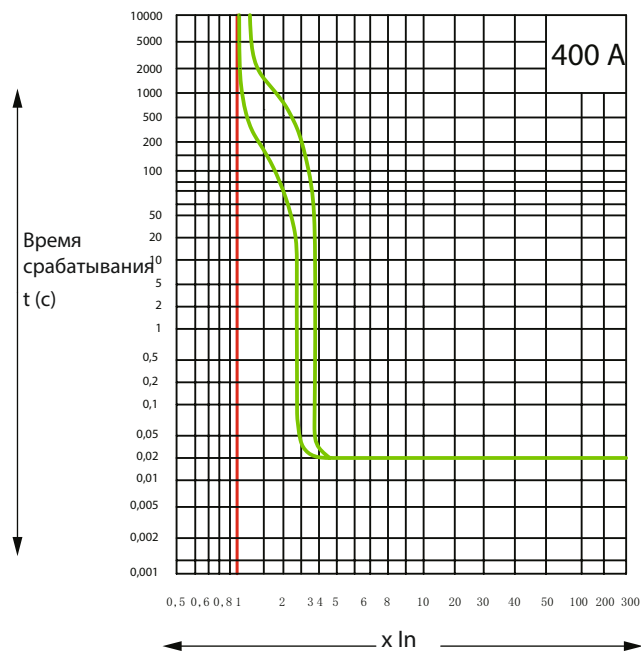
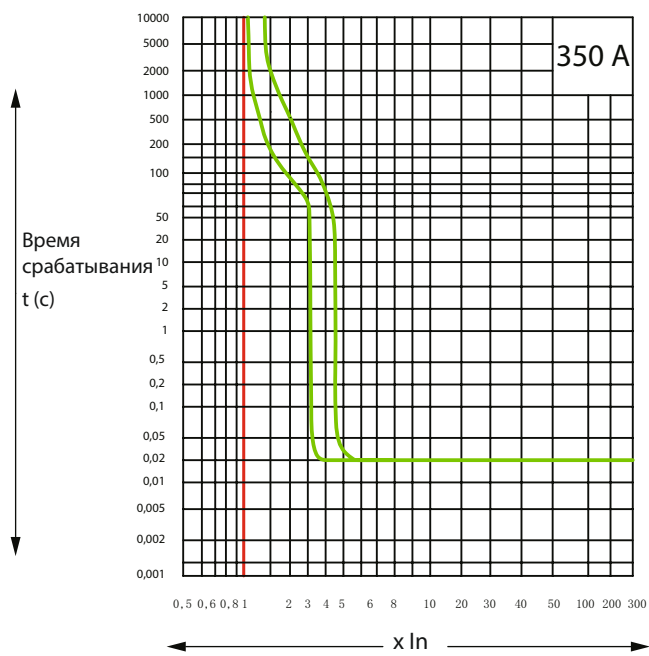
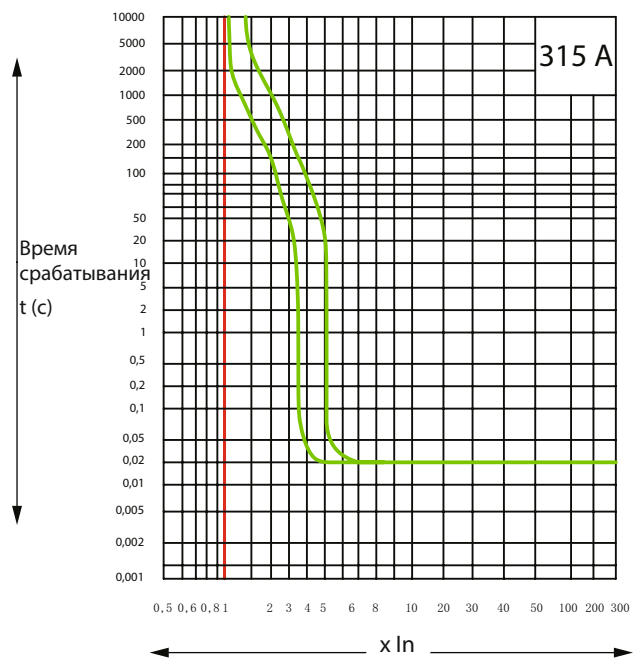
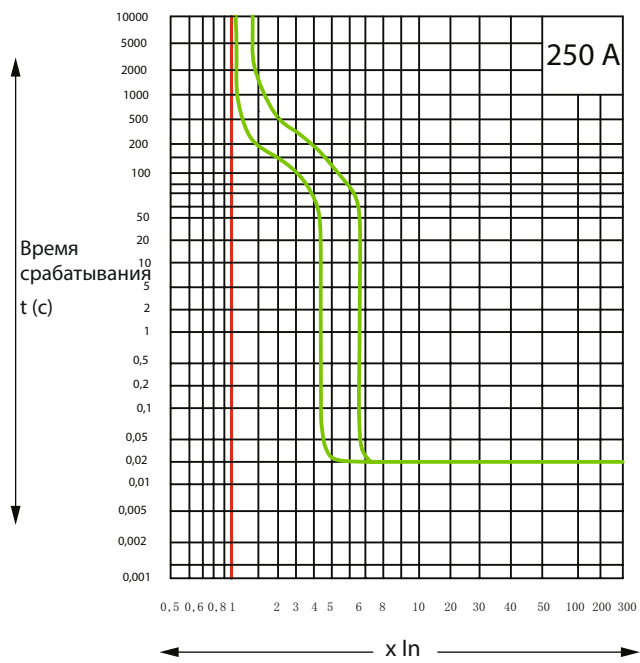
Номинальный ток I_n , А	250, 315, 350, 400, 500
Количество полюсов	2
Номинальное напряжение изоляции U_i , В	1500
Номинальное рабочее напряжение U_e , В пост. тока	1500
Выдерживаемое напряжение промышленной частоты U , В пост. тока	3820
Номинальное импульсное выдерживаемое напряжение U_{imp} , кВ	12
Категория применения	DC-22A, DC-PV2
Степень загрязнения	3
Номинальный кратковременно выдерживаемый ток I_{cw} , кА	6/1с
Номинальная наибольшая включающая способность I_{cm} , кА	6
Электрическая износостойкость, циклы	1000
Механическая износостойкость, циклы	10000
Габаритные размеры ШхГхВ, мм	96x135x205
Масса, кг	3,8

ХАРАКТЕРИСТИКИ ЗАЩИТЫ BA57-1500VDC

Тип характеристики защиты	Тип тока	Испытательный ток	Время испытания	Исходное состояние
Длительная задержка при перегрузке	Ток нерасцепления	1,05 I_n	2 ч	Холодное состояние
Длительная задержка при перегрузке	Ток расцепления	1,3 I_n	< 2 ч	Горячее состояние
Характеристики мгновенного тока КЗ	Ток нерасцепления	1120 А	≥ 200 мс	Холодное состояние
Характеристики мгновенного тока КЗ	Ток расцепления	1680 А	< 200 мс	Холодное состояние

Примечание. Заданное значение тока проверки мгновенного расцепления двухполюсного выключателя – 1400 А, для однополюсного выключателя – 3000 А.

ВРЕМЯ-ТОКОВЫЕ ХАРАКТЕРИСТИКИ BA57-1500VDC



ТРЕБОВАНИЯ К СОЕДИНИТЕЛЬНЫМ ПРОВОДАМ

Номинальный ток, А	250	315/350	400	500
Сечение провода, мм ²	120	185	240	2*150

В таблице приведены значения сечения провода и соответствующего ему номинального тока.

ПОПРАВочНЫЕ КОЭФФИЦИЕНТЫ

Коэффициент снижения номинальных параметров в зависимости от температуры окружающей среды

Температура окружающего воздуха	+40 °C	+45 °C	+50 °C	+55 °C	+60 °C	+65 °C	+70 °C	+75 °C	+80 °C
Поправочный коэффициент рабочего тока	1	1	1	1	0,963	0,915	0,89	0,872	0,86

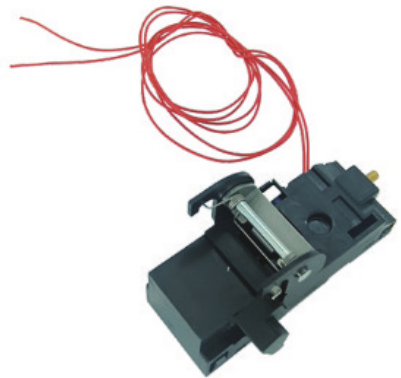
Коэффициент снижения номинальных параметров в зависимости от высоты над уровнем моря

Высота над уровнем моря, м	2000	2500	3000	3500	4000
Поправочный коэффициент рабочего тока	1	0,988	0,973	0,954	0,933
Поправочный коэффициент рабочего напряжения	1	1	1	1	1
Поправочный коэффициент выдерживаемого напряжения промышленной частоты	1	0,941	0,88	0,84	0,8

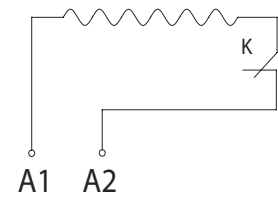
АКСЕССУАРЫ

ШУНТОВОЙ РАСЦЕПИТЕЛЬ

Шунтовой расцепитель используется для дистанционного управления отключением автоматического выключателя.



HP BA57-1500VDC 220VAC



Подаваемое напряжение

Электрическая схема

Управляющее напряжение, В	Артикул	Наименование
220 AC	213850	HP BA57-1500VDC 220VAC
380 AC	213851	HP BA57-1500VDC 380VAC
24 DC	213852	HP BA57-1500VDC 24VDC
220 DC	213853	HP BA57-1500VDC 220VDC

Технические характеристики HP BA57-1500VDC

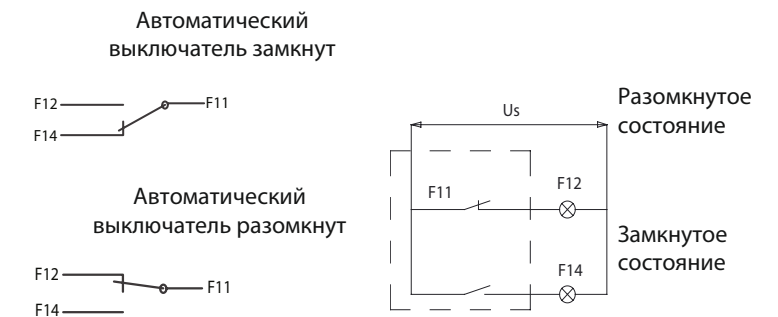
Напряжение	Время включения	Мощность	Время от подачи питания до полного размыкания контактов
24 В пост. тока	< 50 мс	< 20 Вт	< 20 мс
220 В пост. тока	< 50 мс	< 20 Вт	< 20 мс
220 В перем. тока	< 50 мс	< 20 Вт	< 40 мс
380 В перем. тока	< 50 мс	< 30 Вт	< 40 мс

ДОПОЛНИТЕЛЬНЫЙ КОНТАКТ

Дополнительный контакт является переключающимся НО/НЗ. Служит для индикации состояния автоматического выключателя.



KCC BA57-1500VDC



Электрическая схема подключения дополнительного контакта

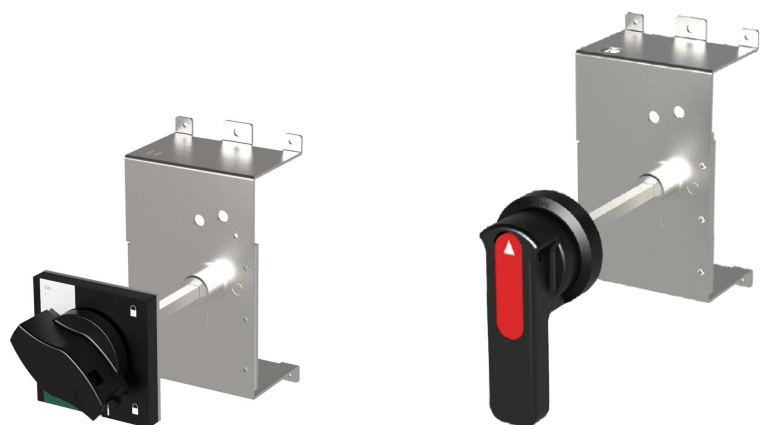
Функция	Артикул	Наименование
1НО/1НЗ	213854	KCC BA57-1500VDC

Технические характеристики KCC BA57-1500VDC

Ток термической стойкости, А	Номинальное рабочее напряжение, В	Номинальный рабочий ток, А	
		380 В перем. тока	220 В пост. тока
3	220/380 AC, 220 DC	0,3	0,15

ВЫНОСНАЯ РУКОЯТКА УПРАВЛЕНИЯ

Комплект включает: выносная рукоятка, блок механизма ручного привода и вал-переходник. Предназначены для управления автоматическим выключателем снаружи шкафа. Индикация на рукоятке I-O, ON-OFF



РПВ-Ф BA57-1500VDC

РПВ BA57-1500VDC

Длина вала, мм	Длина рукоятки, мм	Артикул	Наименование
150	80x80	213855	РПВ BA57-1500VDC
150	95	213856	РПВ-Ф BA57-1500VDC

ИЗОЛИРУЮЩАЯ КРЫШКА ВЫВОДОВ

Изолирующие крышки выводов обеспечивают электрическую изоляцию и защиту от случайного контакта с силовыми выводами, повышают эксплуатационную безопасность изделия

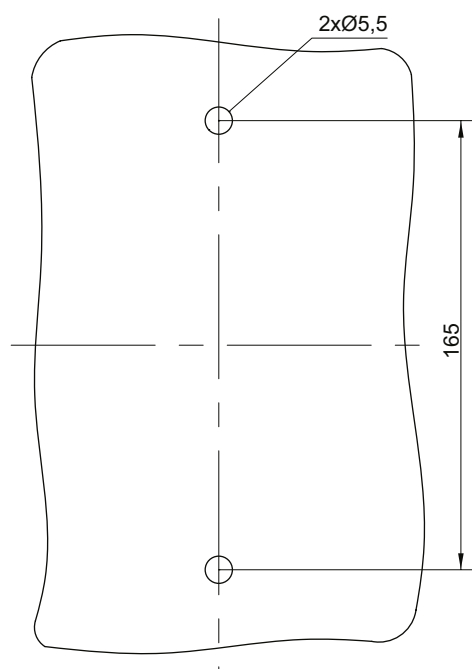
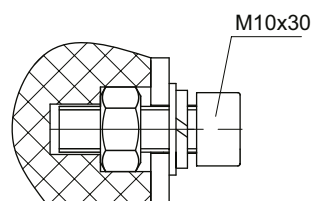
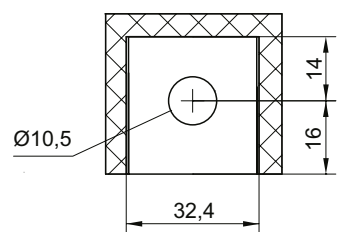
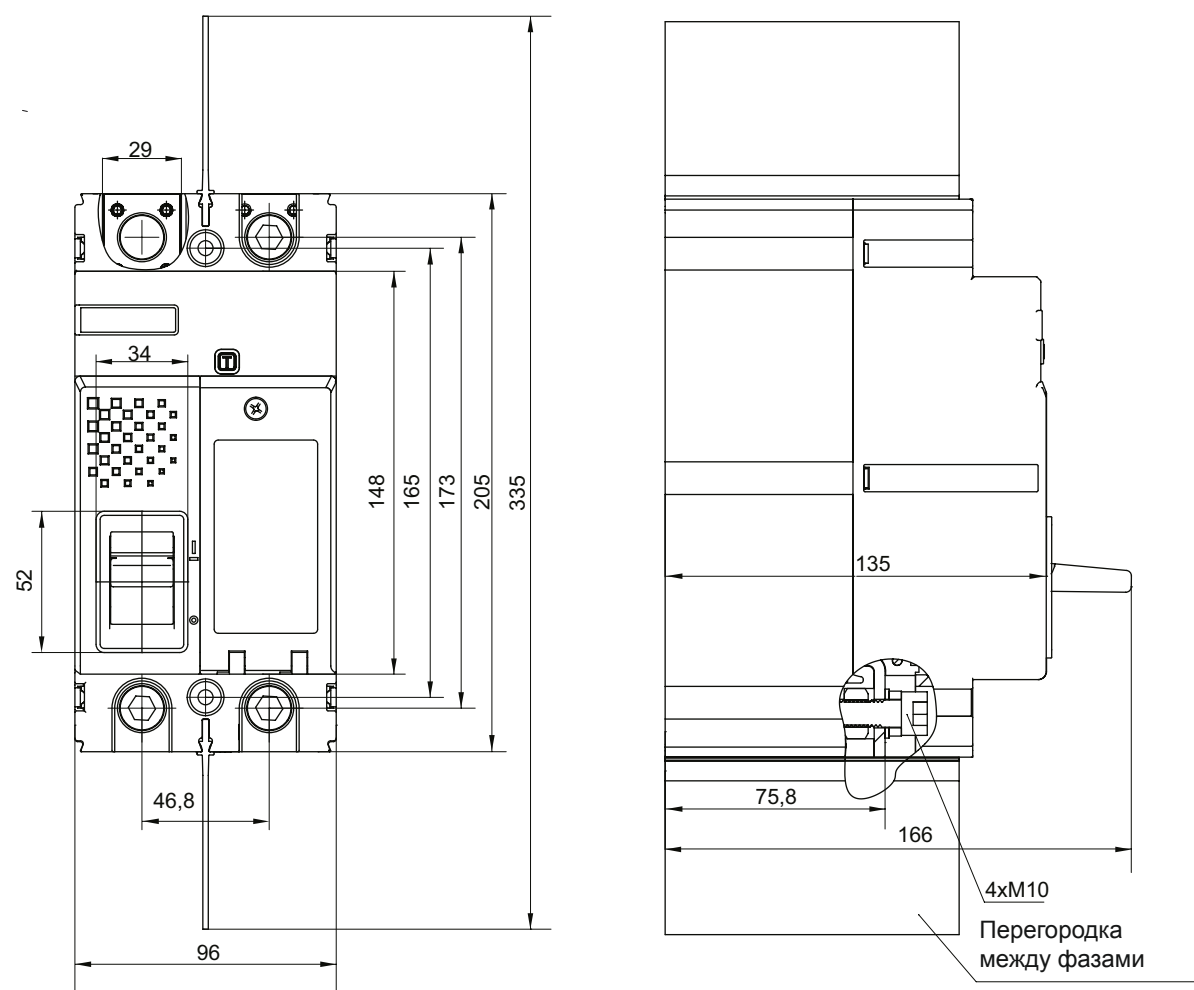


КВВ-BA57-1500VDC

Высота, мм	Артикул	Наименование	Комплектация, шт
105	213857	КВВ-BA57-1500VDC	2

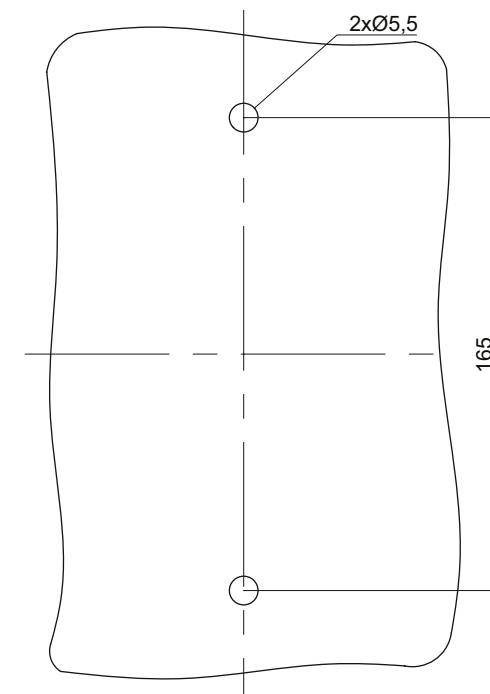
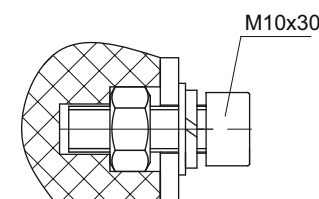
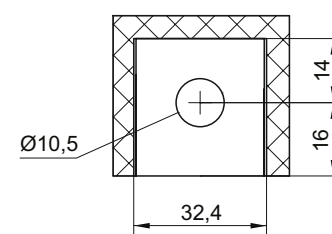
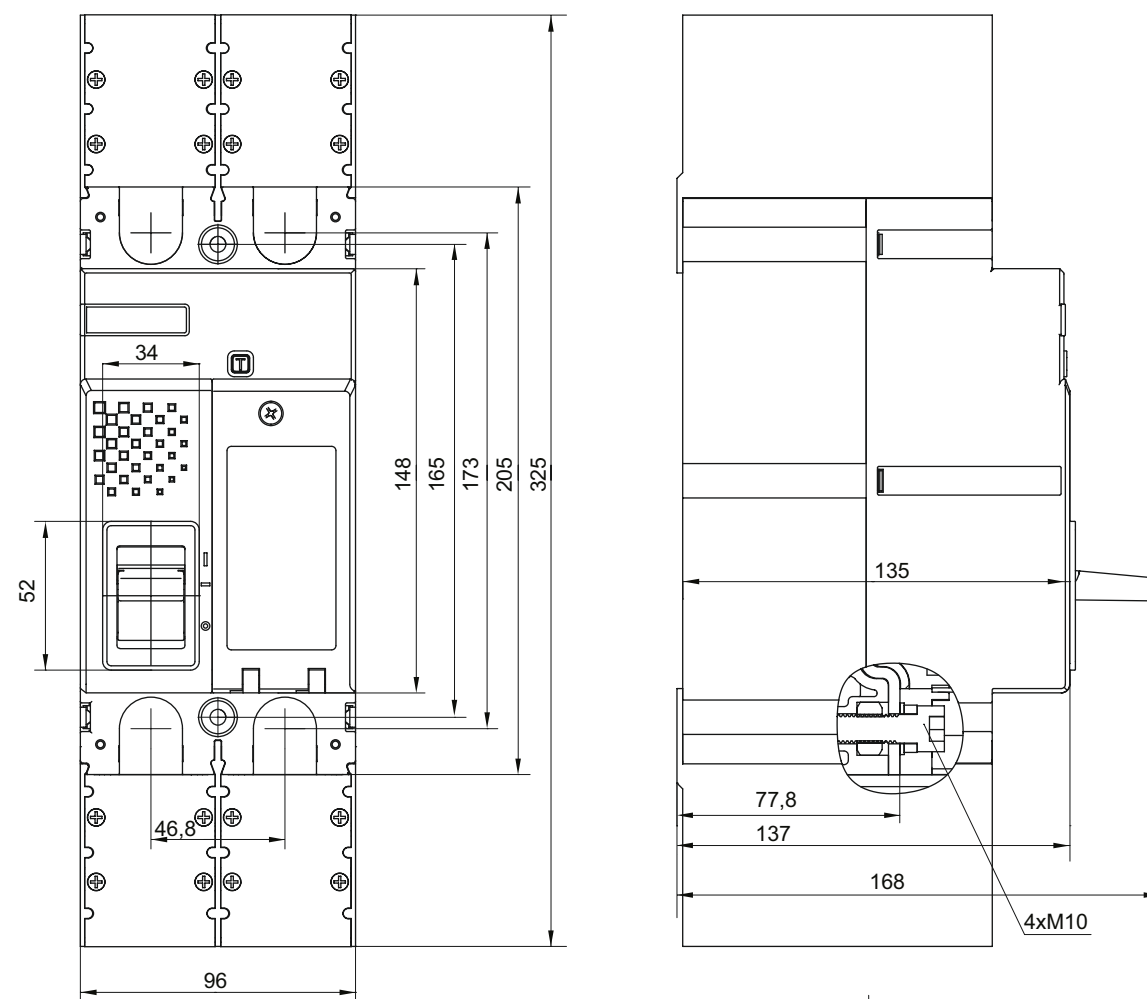
ГАБАРИТНЫЕ РАЗМЕРЫ ИЗДЕЛИЯ

BA57-1500VDC



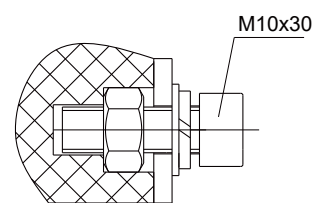
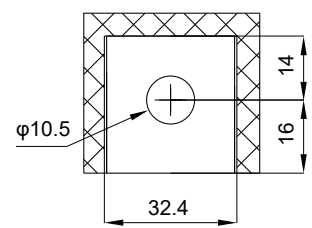
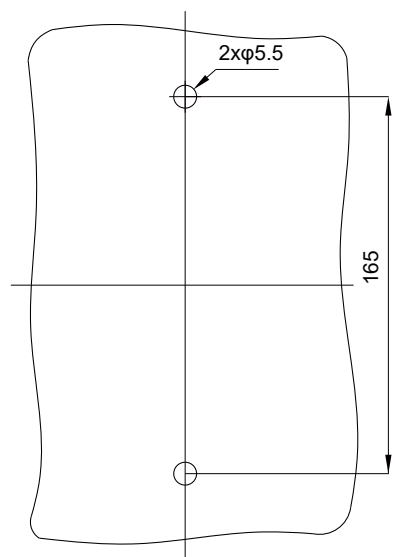
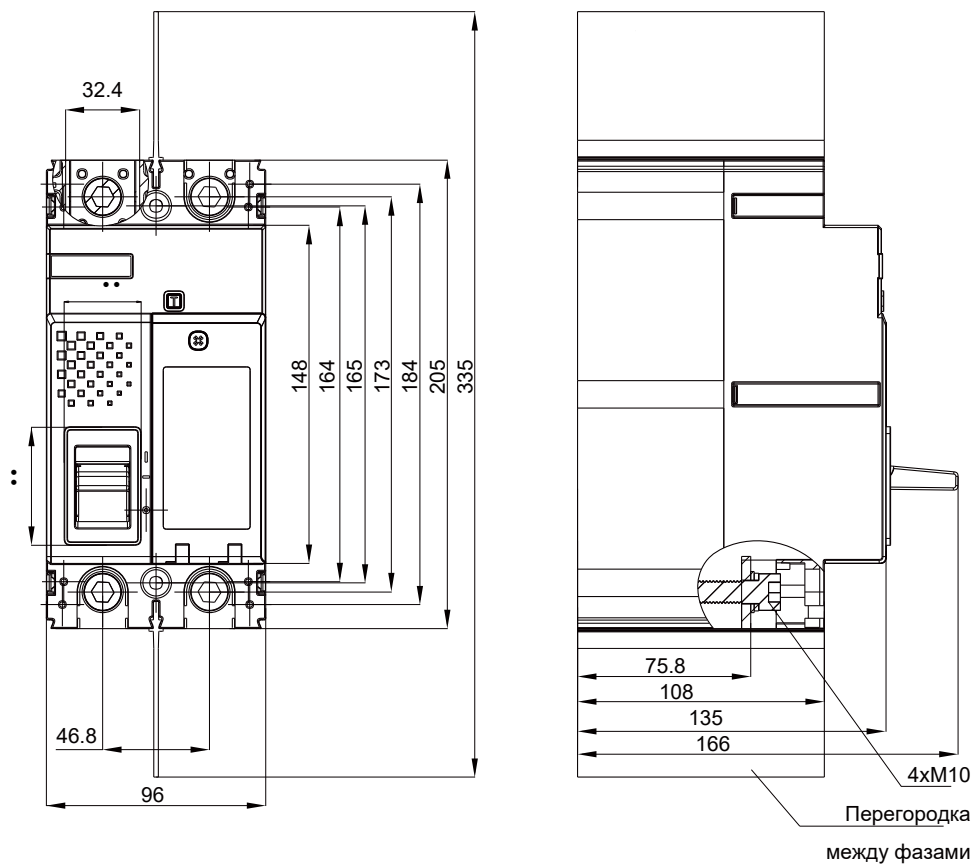
ГАБАРИТНЫЕ РАЗМЕРЫ ИЗДЕЛИЯ

BA57-1500VDC + КВВ BA57-1500VDC



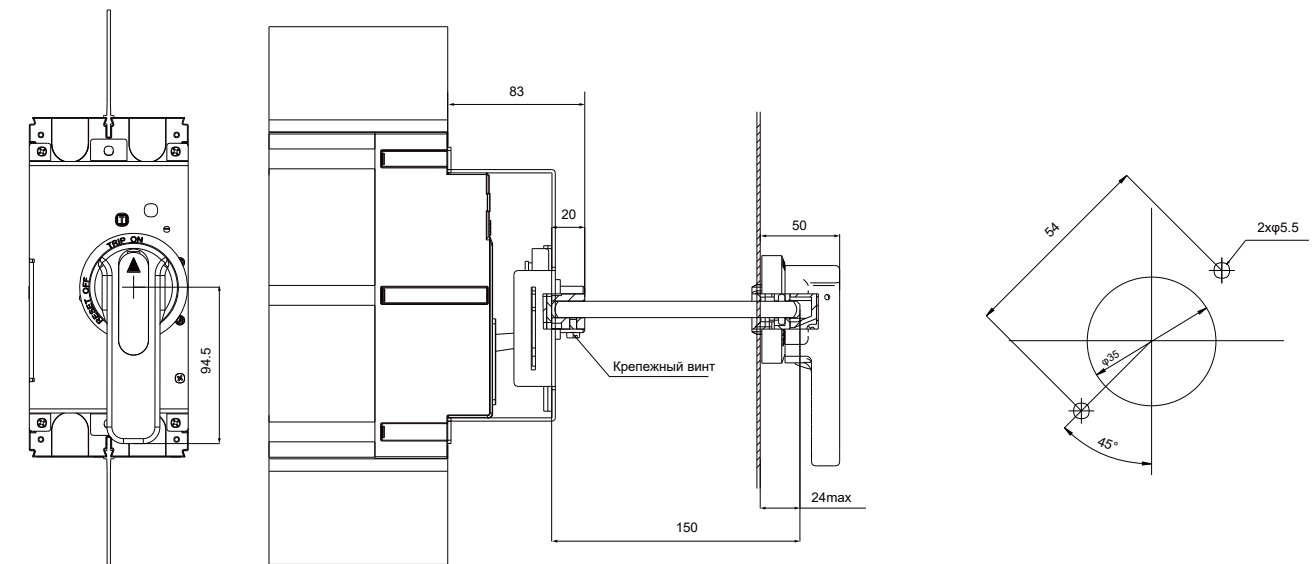
ГАБАРИТНЫЕ РАЗМЕРЫ ИЗДЕЛИЯ

BA57-BH-1500VDC

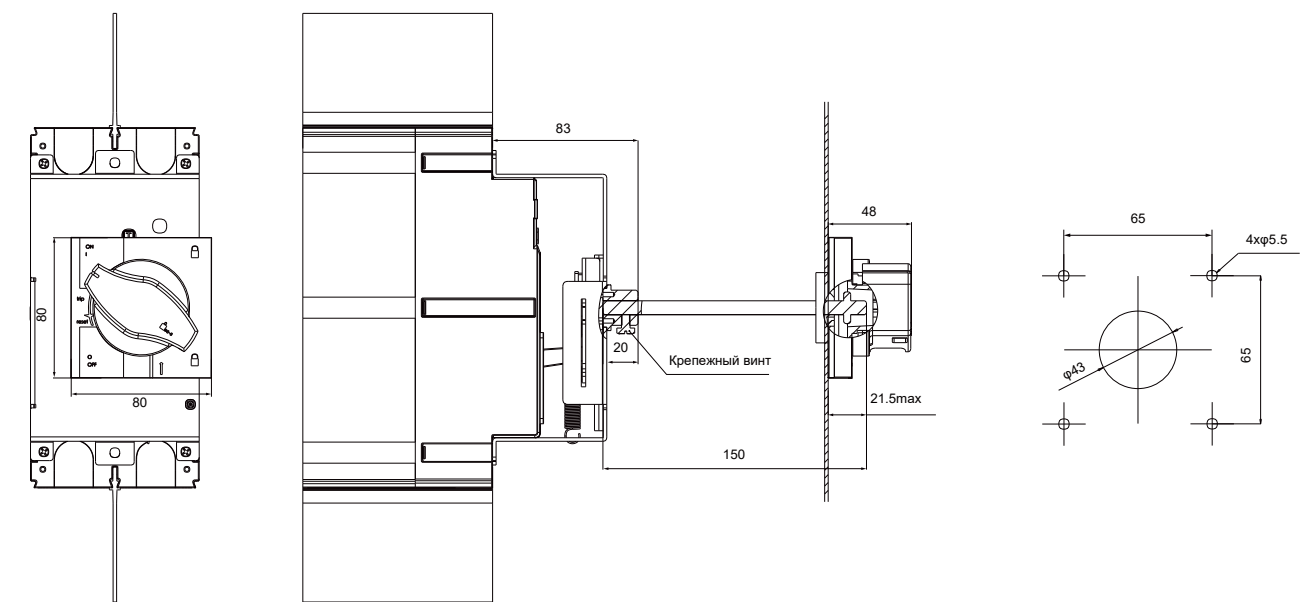


ГАБАРИТНЫЕ РАЗМЕРЫ ИЗДЕЛИЯ

РПВ BA57-1500VDC



РПВ-Ф BA57-1500VDC



+7 (495) 128-02-54
ak-el@ak-el.ru

АДРЕС ОФИСА:
107076, г Москва,
Колодезный переулок, д. 3, стр. 4

АДРЕС ПРОИЗВОДСТВА:
108820, г Москва, поселение Мосрентген,
ул. Героя России Соломатина, влд. 6, к.10
(монтажно-сборочный цех)

www.ak-el.ru