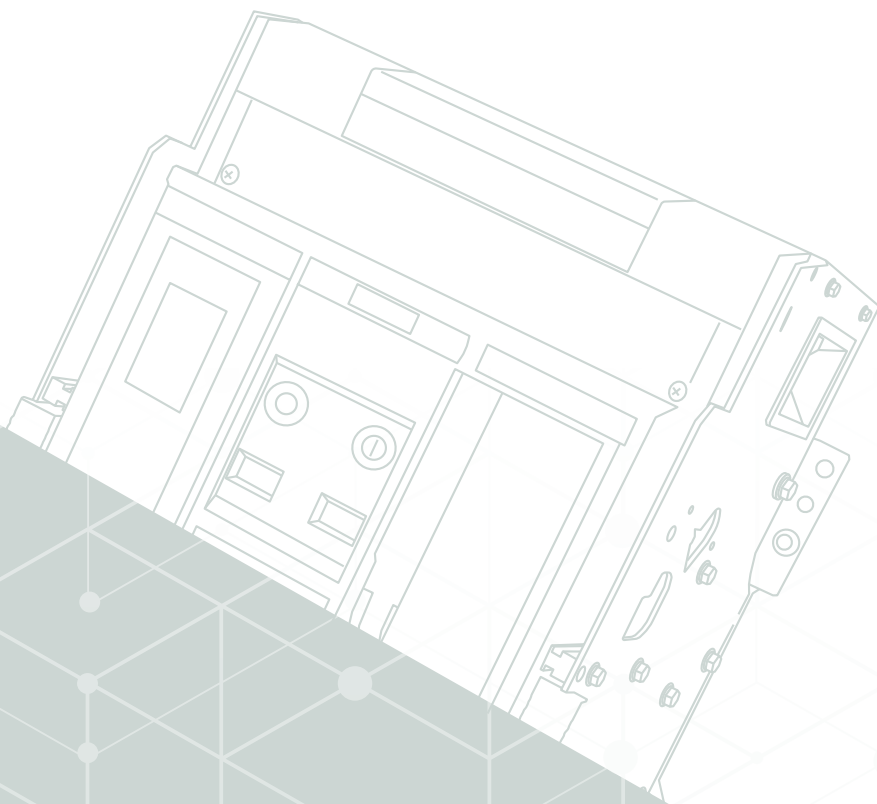


РЕШЕНИЕ ДЛЯ ЭНЕРГЕТИКИ
РАСПРЕДЕЛЕНИЕ И КОНТРОЛЬ



ВАВ-Р 1380В

ВОЗДУШНЫЕ АВТОМАТИЧЕСКИЕ ВЫКЛЮЧАТЕЛИ



ХАРАКТЕРИСТИКИ ИЗДЕЛИЯ ВАВ-Р

ИДЕАЛЬНО ПОДХОДИТ
ДЛЯ РАБОТЫ В СЛОЖНЫХ
КЛИМАТИЧЕСКИХ УСЛОВИЯХ



ОСНАЩЕН ОДНИМ ИЗ ТРЕХ
ПОЛНОФУНКЦИОНАЛЬНЫХ
МИКРОПРОЦЕССОРНЫХ
РАСЦЕПИТЕЛЕЙ, КОТОРЫЕ
КЛАССИФИЦИРУЮТСЯ
ПО ИХ ФУНКЦИЯМ
И СФЕРАМ ПРИМЕНЕНИЯ.

АкЭл VAV-R — это полный модельный ряд высококачественных воздушных автоматических выключателей с высокой отключающей способностью, выпускаемых в корпусах трёх типоразмеров.

Возможность использования различных способов присоединения проводников и широкий выбор дополнительных принадлежностей облегчают применение автоматических выключателей.

Воздушные автоматические выключатели АкЭл VAV-R имеют полный набор всех необходимых функций: защита от сверхтоков, координация с другими аппаратами защиты, мониторинг питающей сети, измерение, диагностика, анализ и передача данных.

Указанные изготовителем электрические и механические характеристики действительны для диапазона температур от -40°C ~ $+70^{\circ}\text{C}$.

Рекомендуемая температура хранения: от -60 до $+70^{\circ}\text{C}$.

ОБЩЕЕ ОПИСАНИЕ ВЫКЛЮЧАТЕЛЯ ВАВ-Р

ПОЛНОФУНКЦИОНАЛЬНЫЕ УНИВЕРСАЛЬНЫЕ КОНТРОЛЛЕРЫ

На выбор предлагаются различные контроллеры:

РТ (с измерением тока) и РМ (с измерением мощности) и РГ (с измерением гармоник). Все расцепители оборудованы дисплеем и имеют дружелюбный интерфейс. Контроллер может работать при низкой температуре и предусматривает дополнительные функции измерения напряжения, фазных токов, мощности (активной, реактивной, полной и коэффициента мощности), а также гармоник. На расцепителях реализованы базовые функции защит: на расцепителях РТ, РМ и РГ — LSIG. Данные контроллеры предусмотрены для применения в высокотехнологичной сфере и особенно эффективны при использовании в интеллектуальных системах;

Измерение и защита: функции измерения тока, напряжения, частоты, последовательности чередования фаз, мощности, коэффициента мощности и гармоник, а также функция защиты от перегрузки;

Функции токовой защиты: Защита от перегрузки с длительной задержкой срабатывания, защита от короткого замыкания с кратковременной задержкой срабатывания, мгновенная защита от короткого замыкания, защита от замыкания на землю, защита нейтрали, защита от несимметрии токов.

Прочие функции: регистрация отказов (8 записей), регистрация пиков тока, степень контактного износа, запрос числа циклов срабатывания, функция часов, самодиагностика, функция испытания и отображение отказов;

Оснащен устройством дистанционного сброса для выполнения дистанционного восстановления функционирования после отключения контроллера в связи с неисправностью.

ИНТЕГРИРОВАННАЯ КОММУНИКАЦИОННАЯ СЕТЬ:

Контроллеры РТ, РМ и РГ могут реализовывать функции передачи данных через интерфейс связи на базе протокола Modbus: дистанционное измерение, управление, регулирование и взаимодействие.

АВТОМАТИЧЕСКИЙ ВЫКЛЮЧАТЕЛЬ 1000В ПЕРЕМЕННОГО ТОКА (4000AF):

Автоматический выключатель, специально разработан для применения в металлургической промышленности и отвечает всем требованиям к защитному устройству распределительной системы, которые применяются в данной отрасли.

АВТОМАТИЧЕСКИЙ ВЫКЛЮЧАТЕЛЬ ДЛЯ РАБОТЫ В ГОРНОЙ

МЕСТНОСТИ ПРИ НИЗКОЙ ТЕМПЕРАТУРЕ (4000AF):

Автоматические выключатели ВАВ-PREMIUM пригодны для работы в горных областях при температуре до -40°C

АВТОМАТИЧЕСКИЙ ВЫКЛЮЧАТЕЛЬ ИСПОЛНЕНИЯ ТВ:

Автоматический выключатель климатического исполнения ТВ (тропического влажного), имеет спец. исполнение и защиту от повышенной влажности, плесени, а также устойчив к воздействию солевого тумана.

ХАРАКТЕРИСТИКИ ИЗДЕЛИЯ

ГАШЕНИЕ И РАЗРЫВ ДУГИ:

Конструкция дугогасительной камеры и контактной системы автоматического выключателя позволяет эффективно гасить дугу даже при очень высоких значениях тока. В выключателях применяется дугогасящая камера дутьевого типа. Более того, за счёт оптимизации времени получения сигнала и времени подачи команды контроллером, значительно укорачивается время отключения автоматического выключателя.

БОЛЬШАЯ КОММУТАЦИОННАЯ

ИЗНОСОСТОЙКОСТЬ И УСТОЙЧИВОСТЬ К КОРОТКОМУ ЗАМЫКАНИЮ:

Корпус изготовлен из высокопрочного материала DMC и имеет высокие ударную прочность и изоляционные свойства. Благодаря инновационной конструкции контактной группы увеличивается срок службы изделий. Оптимизированная конструкция механизма реализует компенсацию действия контактного давления и увеличивает надежность изделия и устойчивость контактной группы к воздействию токов короткого замыкания.

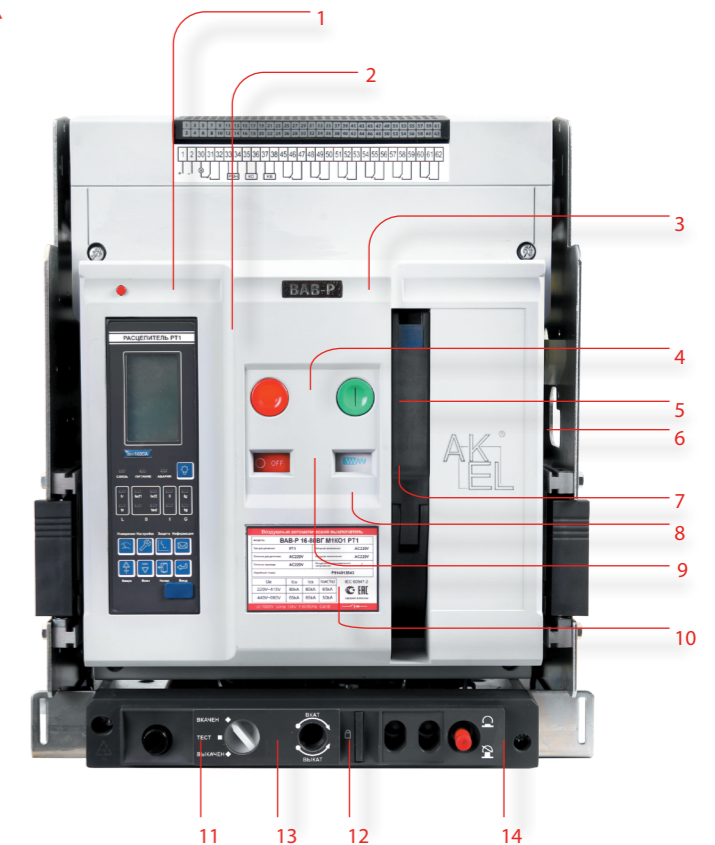
УНИВЕРСАЛЬНЫЕ ПРЕДОХРАНИТЕЛЬНЫЕ УСТРОЙСТВА:

Выключатель выкатного типа может быть оснащен устройством блокировки дверцы распределительного устройства, трехпозиционным блокировочным замком и фиксатором в выключенном положении, защитной крышкой для клеммной коробки, устройством для сигнализации о готовности к включению и другими аксессуарами.

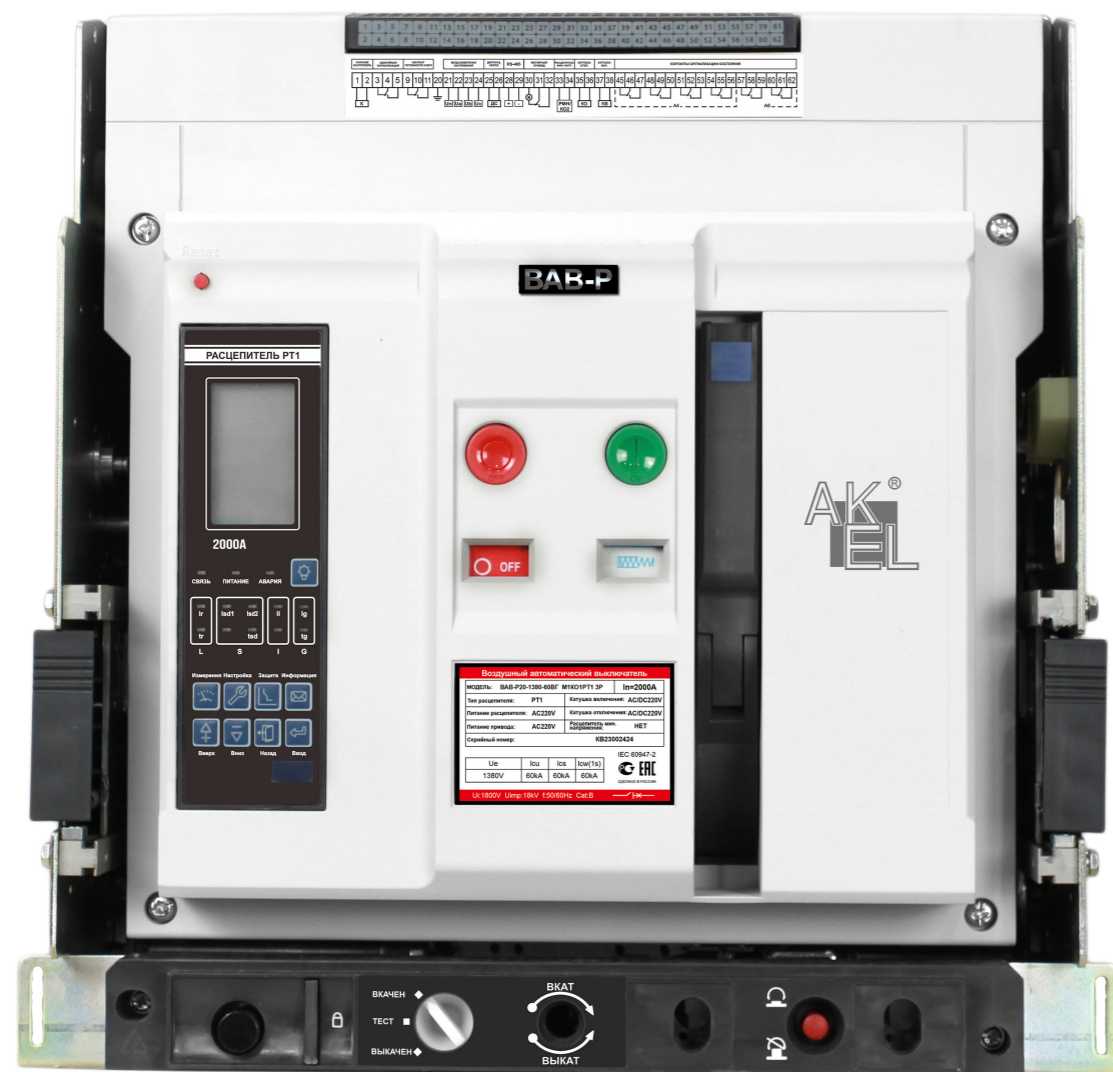
СТРУКТУРНЫЕ ОСОБЕННОСТИ

ОПИСАНИЕ КОНСТРУКЦИИ И ОБОЗНАЧЕНИЙ

1. Кнопка сброса
2. Микропроцессорный расцепитель
3. Серия оборудования
4. Кнопка отключения
5. Кнопка включения
6. Лейбл AKEL
7. Указатель взвода пружины
8. Лицевая крышка аппарата
9. Индикатор положения АВ
10. Заводская табличка
11. Отсек для хранения рукоятки вката/выката (перепутано с 14 пунктом)
12. Гнездо для установки рукоятки вката/выката
13. Указатель положения выключателя в корзине
14. Трёхпозиционная блокировка выключателя в корзине (вкаты, тест, выкаты)



ИНФОРМАЦИЯ ДЛЯ ЗАКАЗА ВАВ-Р



КОД ЗАКАЗА ВАВ-Р

1		2		3			
ВАВ-Р20-1380-60		ВГ		М1			
Коммутационный блок		Исполнение и расположение выводов		Моторный привод			
4000AF	800A	60 кА	ВАВ-Р08-1380-60	ВГ	Выкатной, горизонтальные выводы	М1	220В AC (наличие привода подразумевает также наличие катушки включения 220В AC)
	1000A		ВАВ-Р10-1380-60				
	1250A		ВАВ-Р13-1380-60				
	1600A		ВАВ-Р16-1380-60				
	2000A		ВАВ-Р20-1380-60				
	2500A		ВАВ-Р25-1380-60				
	3200A		ВАВ-Р32-1380-60				
4000A	ВАВ-Р40-1380-60	М2	220В DC (наличие привода подразумевает также наличие катушки включения 220В DC)				
		ВГУ		без привода			
		ВВУ					
		СВУ					
		СГУ					

4		5		6	
КО1		РТ1		ДС1	
Шунтовой независимый расцепитель		Тип расцепителя		Дополнительные встраиваемые аксессуары	
КО1	Шунтовой независимый расцепитель 220В AC/DC	РТ1	Измерение тока, питание 220В AC Защиты L/S/I/G, передача данных	ДС1	
	КО2*	РТ1Б	Измерение тока, питание 220 AC Защиты L/S/I/G	Дистанционный сброс аварии	
		РТ2	Измерение тока, питание 220В DC Защиты L/S/I/G, передача данных	ДС1	Дистанционный сброс, 220В AC
		РТ2Б	Измерение тока, питание 220 AC Защиты L/S/I/G	ДС2	Дистанционный сброс, 220В DC
		PM1	Измерение напряжения, питание 220В AC Защиты L/S/I/G, передача данных	ДК6	
		PM2	Измерение напряжения, питание 220В DC Защиты L/S/I/G, передача данных	Дополнительные контакты	
		PG1	Измерение гармоник, питание 220В AC Защиты L/S/I/G, передача данных	ДК4	4НО+4НЗ (базовая конфигурация)
		PG2	Измерение гармоник, питание 220В DC Защиты L/S/I/G, передача данных	ДК5	5НО+5НЗ (опционально)
		PT1M	Измерение тока, питание 220 AC Защиты L/S/I/G, передача данных M – Класс точности 0.05%	ДК6	6НО+6НЗ (опционально)
		PT2M	Измерение тока, питание 220 DC Защиты L/S/I/G, передача данных M – Класс точности 0.05%	КГ	
				Контакт готовности к замыканию силовых контактов	
				PMH1*	
				Расцепитель минимального напряжения с задержкой времени срабатывания	
				PMH1	Расцепитель минимального напряжения 220В AC с задержкой времени срабатывания
				PMH2	Расцепитель минимального напряжения 380В AC с задержкой времени срабатывания
				С	
				Механический счетчик циклов	
				ДП	
				Датчик положения выключателя в корзине	
				K11	
				Блокировка замком в положении "ОТКЛ" (1 замок + 1 ключ)	
				ПК	
				Защитная крышка клеммника В/К	
				Б	
				Блокировка кнопок навесным замком	

* Вторая катушка отключения КО2 и расцепитель минимального напряжения PMH являются взаимоисключающими опциями

Пример составления кода заказа:
ВАВ-Р20-1380-60ВГ М1КО1РТ1 PMH1 ЗР


ВАВ-Р 4000 AF

СТАЦИОНАРНОЕ И ВЫКАТНОЕ ИСПОЛНЕНИЕ

ПРОИЗВОДИТЕЛЬНОСТЬ ДО 12 000 ЦИКЛОВ



ICU
(1380)
ДО 60КА

Модель автоматического выключателя		ВАВ-Р 08-100, ВАВ-Р 40-100	
Габаритный типоразмер		4000AF	
Номинальный ток In (А)		800, 1000, 1250, 1600, 2000, 2500	3200, 4000
Номинальный ток N-полюса		100%In	
Номинальное рабочее напряжение Ue		AC1140/AC1380/AC1500	
Номинальная частота f		50/60 Гц	
Номинальное напряжение изоляции Ui		1800 В	
Номинальное импульсное выдерживаемое напряжение Uimp		18 кВ	
Число полюсов		3, 4	
Полное время отключения (≤690 В перем. тока)		≤30 мсек	
Время замыкания		≤70 мсек	
Номинальная предельная отключающая способность при коротком замыкании Icu (действительное значение) кА		AC1140/AC1380/AC1500	60 кА
Номинальная рабочая отключающая способность при коротком замыкании Ics (действительное значение) кА		AC1500V	60 кА
Номинальная наибольшая включающая способность Icm (пиковое значение) кА		AC1500V	132 кА
Номинальный кратковременно выдерживаемый ток Icw (действительное значение) 1 сек. кА		AC1500V	60 кА
Производительность (число циклов срабатывания)	Коммутационная износостойкость	AC1500V	2000
	Механический срок службы	Требует технического обслуживания	12000
Тип установки		Стационарное исполнение, выкатное исполнение	
Метод подключения к главной цепи		Горизонтальное подключение, вертикальное подключение, горизонтальное подключение с удлинителем, вертикальное подключение с удлинителем	
 <p>Габаритные размеры ШxГxВ</p>	Стационарный выключатель 3P	428x300x393.5	
	Стационарный выключатель 4P	533x300x393.5	
	Выкатной выключатель 3P	435x403x432 800A~2500A	435x397.5x432 3200A~4000A
	Выкатной выключатель 4P	550x403x432 800A~2500A	550x403x432 800A~2500A
Вес (кг)	Стационарный выключатель 3P	59 (800A~2500A)	60 (3200A, 4000A)
	Стационарный выключатель 4P	70 (800A~2500A)	71,5 (3200A, 4000A)
	Выкатной выключатель 3P	97 (800A~2500A)	103 (3200A, 4000A)
	Выкатной выключатель 4P	114 (800A~2500A)	120 (3200A, 4000A)

МИКРОПРОЦЕССОРНЫЕ РАСЦЕПИТЕЛИ ВАВ-Р

РАСЦЕПИТЕЛИ КЛАССИФИЦИРУЮТСЯ
ПО РЕАЛИЗУЕМЫМ ФУНКЦИЯМ

В ассортименте представлено несколько типов расцепителей, позволяющих решать любые практические задачи за счет выполнения различных функций.

Защита от перегрузки, короткого замыкания, замыкания на землю, защита по дифференциальному току, от пониженного и повышенного напряжения, пониженной и повышенной частоты, режима потребления активной мощности, небаланса токов, напряжений и т.д.

- Измерение напряжения, тока, мощности, энергии, частоты, коэффициента мощности, гармоник и т.д.
- Ведение журнала событий и срабатывания защиты
- Передача данных по протоколу Modbus/RS485



ПРИМЕНЕНИЕ
МИКРОПРОЦЕССОРНОГО
РАСЦЕПИТЕЛЯ РАСШИРЯЕТ
ЗАЩИТНЫЕ ФУНКЦИИ ВОЗДУШНОГО
АВТОМАТИЧЕСКОГО ВЫКЛЮЧАТЕЛЯ
АКЭЛ ВАВ-Р И СПОСОБСТВУЕТ
УВЕЛИЧЕНИЮ ЕГО СРОКА
СЛУЖБЫ

ТИПЫ МИКРОПРОЦЕССОРНЫХ РАСЦЕПИТЕЛЕЙ



ТИП РТ

- Защита от перегрузки, селективная от короткого замыкания, от замыкания на землю, тепловая
- Логическая селективность (ZCI)
- Интерфейс Modbus/RS-485
- Питание 220 В перем. тока или 220 пост. тока
- Журнал защитных отключений



ТИП РТ

С измерением тока + защита
сверхтока + дискретные выходы
+ передача данных



ТИП РМ/РГ

- Защита от перегрузки, селективная от короткого замыкания, от замыкания на землю, тепловая (с длительной задержкой срабатывания)
- Защита от повышения/понижения напряжения, повышения/понижения частоты, режима потребления активной мощности, небаланса токов и напряжений
- Измерение напряжения, тока, мощности, энергии, частоты, коэф. мощности
- Логическая селективность (ZCI)
- Интерфейс Modbus/RS-485
- Питание 220 В перем. тока или 220 пост. тока
- Журнал событий



ТИП РМ/РГ

С измерением мощности и гармоник
Все возможности расцепителя
типа РТ + измерением мощности
+ защита по напряжению / частоте / защита от небаланса

ФУНКЦИИ МИКРОПРОЦЕССОРНЫХ РАСЦЕПИТЕЛЕЙ

Функции		РТ	РМ	РГ
Интерфейс экрана	ЖК экран	√	√	√
Функции защиты	Защита от перегрузки с длительной задержкой срабатывания	√	√	√
	Тепловая память для для оптимизации функции защиты от перегрузки (30 мин.)	√	√	√
	Функция сигнализации о перегрузке	•	•	•
	Защита от короткого замыкания с кратковременной задержкой срабатывания	√	√	√
	Тепловая память для оптимизации функции защиты с кратковременной задержкой	√	√	√
	Мгновенная защита от короткого замыкания	√	√	√
	Защита от замыкания на землю (дифференциальная)	√1)	√1)	√1)
	Функция сигнализации о замыкании на землю	•	•	•
	Защита линии нейтрали (4P, 3P+N)	√	√	√
	Защита от несимметрии токов	√	√	√
	MCR	√	√	√
	Контроль нагрузки	√	√	√
	Защита от перенапряжения и низкого напряжения	—	√	√
	Защита от несимметрии напряжений	—	√	√
	Защита от неправильного чередования фаз	—	√	√
	Защита от пониженной и повышенной частоты	—	√	√
	Защита по току (регулируемая)	—	√	√
Защита от обратной мощности	—	—	√	
Локальная селективная блокировка	•	•	•	
Функция измерения	Измерение тока (фазных токов, тока в нейтрали, токов утечки)	√	√	√
	Напряжение (фазные напряжения, линейные напряжения, коэффициент несимметрии напряжений)	—	√	√
	Определение последовательности чередования фаз	—	√	√
	Измерение частоты	—	√	√
	Измерение требуемого значения (ток)	—	√	√
	Измерение требуемого значения (мощность)	—	—	√
	Измерение коэффициента мощности	—	—	√
	Измерение гармоник	—	—	√
Функция обслуживания	Индикация состояния отказа на ЖК экране	√	√	√
	Регистрация (8 записей) и запрос отказа	√	√	√
	Регистрация статистического пикового значения тока	√	√	√
	Журнал аварий	√	√	√
	Генерация сигнала об отключении из-за отказа	√	√	√
	Функция самодиагностики	√	√	√
	Функция моделирования проверки действия устройства на отключение	√	√	√
	Запрос эквивалента износа контактов (сигнализация) %	√	√	√
	Запрос числа циклов срабатывания	√	√	√
	Функция часов	√	√	√
Другое	Дистанционный сброс контроллера	•	•	•
	Сигнальный элемент	•	•	•
	Связь	•	•	•

√1) можно выбрать либо функцию защиты от замыкания на землю (заводская настройка по умолчанию), либо функцию сигнализации на землю

√ наличие данной опции
• дополнительная опция
— отсутствие данной функции

ВНЕШНИЙ ВИД МИКРОПРОЦЕССОРНОГО РАСЦЕПИТЕЛЯ



1. Модель контроллера
2. ЖК экран
3. Номинальный ток контроллера
4. Кнопка сброса

5. Индикаторы срабатывания защит
6. Кнопка вызова информационного меню
7. Кнопка «Функция защиты»
8. Кнопка «Выбрать»

9. Кнопка «Выход»
10. Тестовый разъём

11. Кнопка «Вверх»
12. Кнопка «Вниз»
13. Кнопка «Измерение»

14. Клавиша «Настройка»

УСТАВКИ И ФУНКЦИИ ЗАЩИТЫ РАСЦЕПИТЕЛЯ

Защита с длительной задержкой срабатывания												
Уставка тока I_R	(0,4~1,25) I_n или ВЫКЛ (ВЫКЛ. — функция защиты с длительной задержкой срабатывания выключена)											
Контроллер РТ/РМ/РГ Выбор вида кривой срабатывания для защиты: 4 типа кривых срабатывания	1) Стандартная защита системы распределения электроэнергии G1: $I^2T_R = (1,5I_R)^2 \times t_R$ (заводское значение по умолчанию) 2) Мгновенная защита системы распределения электроэнергии G2: $T_R = K/(N^2-1)$ 3) Мгновенная защита двигателя D: $T_R = K/1,15 \times I_R [N^2/(N^2-1,15)]$ 4) Защита генератора F: $I^2T_R = (1,5I_R)^2 \times t_R$											
Уставка времени t_R ($1,5I_R$) (кривая I^2t взята в качестве примера)	РТ/РМ/РГ: 15 сек., 30 сек., 60 сек., 120 сек., 240 сек., 360 сек., 480 сек., 600 сек., 720 сек., 840 сек., 960 сек.											
Время действия T_R (сек.) (точность $\pm 10\%$)	$1,5I_R$	15	30	60	120	240	360	480	600	720	840	960
	$2,0I_R$	8,44	16,88	33,75	67,5	135	202,5	270	337,5	405	472,5	540
	$6,0I_R$	0,94	1,88	3,75	7,5	15	22,5	30	37,5	45	52,5	60
	$7,2I_R$	0,65	1,3	2,6	5,21	10,4	15,6	20,8	26	31,3	36,5	41,7

Функция защиты (точность $\pm 10\%$)	Защита системы распределения электроэнергии	Сила тока: $\leq 1,05I_R$	Должен выдерживать перегрузку не менее 2 ч
		Сила тока: $\geq 1,3I_R$	Должен выдерживать перегрузку не более 1 ч
		Сила тока: $\leq 1,05I_R$	Должен выдерживать перегрузку не менее 2 ч
		Сила тока: $\geq 1,2I_R$	Должен выдерживать перегрузку не более 2 ч
Функция защиты (точность $\pm 10\%$)	Защита двигателя	Сила тока: $= 1,5I_R$	Должен выдерживать перегрузку не более 2 мин
		Ток $= 7,2I_R$	$t = (1,5I_R)^2 \times t_R / I^2$ действие
Функция защиты (точность $\pm 10\%$)	Защита генератора	Сила тока: $\leq 0,95I_R$	Должен выдерживать перегрузку не менее 2 ч
		Сила тока: $\geq 1,05I_R$	Должен выдерживать перегрузку не более 1 ч
Время тепловой памяти	РТ/РМ/РГ: мгновенная, 10 мин., 20 мин., 30 мин., 45 мин., 1 ч, 2 ч, 3 ч или OFF (OFF — функция тепловой памяти выключена)		
Функция сигнализации о перегрузке	Уставка тока I_{R0}	OFF+ (0,75~1,05) I_R	
Защита от короткого замыкания с кратковременной задержкой срабатывания			
Уставка тока I_{sd} (точность $\pm 10\%$)	1,5~15 I_R или OFF (OFF — функция защиты с кратковременной задержкой срабатывания выключена)		
Уставка времени	независимая выдержка времени $tsd2$	РТ/РМ/РГ: 0,1 сек.~0,4 сек.	
Время действия (сек.) (точность $\pm 10\%$)	I^2t -ВКЛ.	РТ/РМ/РГ: $Tsd1 = (1,5/N)^2 \times t_R / 10$ предел обратно-зависимой выдержки времени	
	I^2t -ВЫКЛ.	0,1 сек.~0,4 сек. независимая выдержка соответствующей уставки	
Мгновенная защита от короткого замыкания			
Уставка по току I_i (точность $\pm 10\%$)	(1,0~20) I_n или OFF (OFF — функция мгновенной защиты от короткого замыкания выключена)		
Функция защиты (точность $\pm 10\%$)	$\leq 0,9I_i$	бездействие	
	$\geq 1,1I_i$	<40 мсек. действие	
Время отключения ($I >$ уставка MCR)	<30 мсек.		
Защита от замыкания на землю			
Уставка по току I_g	(0,2~1,0) I_n или OFF (OFF — функция защиты с длительной задержкой срабатывания выключена)		
Уставка времени t_g	Контроллер РТ/РМ/РГ: 0,1~1 сек.		
Защитные функции	$\leq 0,8I_g$	бездействие	
	$\geq 1,0I_g$	действие	
Время действия (сек.) (точность $\pm 10\%$)	Контроллер РТ/РМ/РГ: 0,1~1 сек. независимая выдержка по времени соответствующей уставки		
Функция сигнализации о замыкании на землю	Если уставка равна указанному выше значению, необходимо увеличить выходное значение DO		
Защита по току в нейтрали			
Защита по току в нейтрали	Контроллер РТ/РМ/РГ: 50% I_n , 100% I_n , 160% I_n , 200% I_n или OFF OFF — Функция защиты нейтральной фазы выключена		

Кривая значения К

№ кривой	C01	C02	C03	C04	C05	C06	C07	C08
Значение К	10	12	24	40	60	80	100	135

№ кривой	C09	C11	C11	C12	C13	C14	C15	C16
Значение К	180	280	400	600	800	1000	1200	1400

Время задержки действия при защите от перегрузки с длительной задержкой срабатывания

Вид кривой	Ток короткого замыкания	Время задержки (сек.)															
		C1	C2	C3	C4	C5	C6	C7	C8	C9	C10	C11	C12	C13	C14	C15	C16
SI	1,5×I _r	0,61	0,98	1,47	2,46	3,68	4,91	6,14	8,29	11,1	17,2	24,6	36,8	49,1	61,4	73,7	86
	6×I _r	0,14	0,22	0,33	0,55	0,82	1,1	1,37	2,06	2,47	3,84	5,48	8,22	10	13,7	16,4	19,2
	7,2×I _r	0,12	0,2	0,3	0,5	0,75	0,99	1,24	1,86	2,23	3,48	4,97	7,45	9,93	12,4	14,9	17,4
VI	1,5×I _r	2	3,2	4,8	8	12	16	20	27	36	56	80	120	160	200	240	280
	6×I _r	0,2	0,26	0,48	0,8	1,2	1,6	2	2,7	3,6	5,6	8	12	16	20	24	28
	7,2×I _r	0,16	12,8	0,39	0,65	0,97	1,29	1,61	2,18	2,9	4,52	6,45	9,68	12,9	16,1	19,4	22,6
EI(G)	1,5×I _r	8	0,46	19,2	32	48	64	80	108	144	224	320	480	640	800	960	1120
	6×I _r	0,29	0,32	0,69	1,14	1,71	2,29	2,86	3,86	5,14	8	11,4	17,1	22,9	28,6	34,3	37,1
	7,2×I _r	0,2	9,96	0,47	0,79	1,18	1,57	1,97	2,66	3,54	5,51	7,87	11,8	15,7	19,7	23,6	25,6
EI(M)	1,5×I _r	6,22	0,45	14,9	24,9	37,3	49,8	62,2	84	112	174	249	373	498	622	747	871
	6×I _r	0,28	0,31	0,68	1,13	1,69	2,26	2,82	3,81	5,08	7,9	11,3	16,9	22,6	28,2	33,9	36,7
	7,2×I _r	0,2	3,94	0,47	0,78	1,17	1,56	1,95	2,63	3,51	5,46	7,8	11,7	15,6	19,5	23,4	25,4
HV	1,5×I _r	2,46	0,01	5,9	9,85	14,8	19,7	24,6	33,2	44,3	68,9	98,5	147	197	246	295	344
	6×I _r	0,01	0,01	0,02	0,03	0,05	0,06	0,08	0,1	0,14	0,22	0,31	0,46	0,62	0,77	0,93	1
	7,2×I _r	0	0,01	0,01	0,02	0,02	0,03	0,04	0,05	0,07	0,1	0,15	0,22	0,3	0,37	0,45	0,48
I2t	1,5×I _r	15	30	60	120	240	360	480	600	720	840	960					
	6×I _r	0,938	1,875	3,75	7,5	15	22,5	30	37,5	45	52,5	60					
	7,2×I _r	0,651	1,302	2,604	5,208	10,4	15,6	20,8	26,0	31,3	36,5	41,7					

Время задержки действия при защите от перегрузки с длительной задержкой срабатывания

Вид кривой	Ток короткого замыкания	Время задержки (сек.)															
		C1	C2	C3	C4	C5	C6	C7	C8	C9	C10	C11	C12	C13	C14	C15	C16
G2	1,5×I _R	8	9,6	19,2	32	48	64	80	108	144	224	320	480	640	800	960	1120
	2×I _R	3,33	4,00	8,00	13,33	20,00	26,67	33,33	45,00	60,00	93,33	133,33	200,00	266,67	333,33	400,00	466,67
	6×I _R	0,29	0,34	0,69	1,14	1,71	2,29	2,86	3,86	5,14	8,00	11,43	17,14	22,86	28,57	34,29	40,00
	7,2×I _R	0,20	0,24	0,47	0,79	1,18	1,57	1,97	2,66	3,54	5,51	7,87	11,80	15,74	19,67	23,60	27,54
D	1,5×I _R	6,22	7,47	14,93	24,89	37,34	49,78	62,23	84,01	112,01	174,24	248,91	373,37	497,82	622,28	746,73	871,19
	2×I _R	2,95	3,54	7,07	11,79	17,69	23,58	29,48	39,79	53,06	82,53	117,90	176,86	235,81	294,76	353,71	412,67
	6×I _R	0,28	0,34	0,68	1,13	1,69	2,26	2,82	3,81	5,08	7,90	11,29	16,94	22,58	28,23	33,88	39,52
	7,2×I _R	0,20	0,23	0,47	0,78	1,17	1,56	1,95	2,63	3,51	5,46	7,80	11,70	15,61	19,51	23,41	27,31
G1/F	1,5×I _R	15,00	30,00	60,00	120,00	240,00	360,00	480,00	600,00	720,00	840,00	960,00					
	2×I _R	8,44	16,88	33,76	67,52	135,04	202,56	270,08	337,60	405,12	472,64	540,16					
	6×I _R	0,94	1,88	3,75	7,50	15,01	22,51	30,02	37,52	45,02	52,53	60,03					
	7,2×I _R	0,65	1,30	2,60	5,21	10,42	15,62	20,83	26,04	31,25	36,46	41,66					

ОПИСАНИЕ ФУНКЦИЙ КОНТРОЛЛЕРА

РАБОЧИЙ ИСТОЧНИК ПИТАНИЯ КОНТРОЛЛЕРА

Рабочий источник питания контроллера является важной частью, позволяющей эксплуатировать контроллер длительное время.

ТЕХНИЧЕСКИЕ ХАРАКТЕРИСТИКИ:

Напряжение 220В перем. тока/230В перем. тока, 380В перем. тока/400В перем. тока, 110В пост. тока, 220В пост. тока, 24В перем. тока/24В пост. тока соответственно, частота 50 Гц/60 Гц, допустимая погрешность $\pm 15\%$.

Номинальная потребляемая мощность контроллера — менее 7 Вт.

Способность защиты контроллера от скачков тока (DO): 250В перем. тока 3А.

Нагрузочная способность контакта: 110В перем.тока 0,3А.

ФУНКЦИИ ЗАЩИТЫ

Пользователи могут задать уставку по току или выключить функцию защиты. Во время эксплуатации автоматического выключателя с помощью запроса данных можно получить подробное описание параметров времени включения и выключения и запрограммировать дискретные выходы.

ЗАЩИТА ОТ ПЕРЕГРУЗКИ С ДЛИТЕЛЬНОЙ ЗАДЕРЖКОЙ СРАБАТЫВАНИЯ

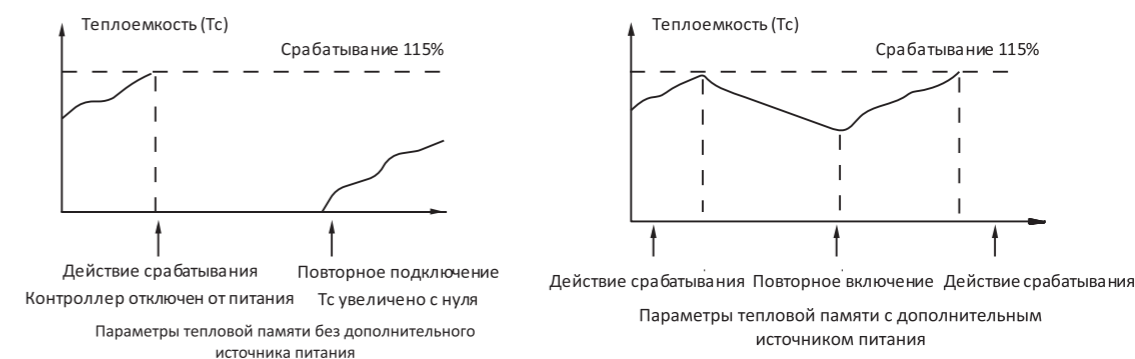
В случае перегрузки в главной сети с помощью функции защиты от перегрузки с длительной задержкой срабатывания можно предотвратить повреждение сети и оборудования, вызванный током перегрузки, которое может сопровождаться повреждением изоляции автоматического выключателя и питающих кабелей.

ТЕПЛОВАЯ ПАМЯТЬ ДЛЯ ОПТИМИЗАЦИИ ФУНКЦИИ ЗАЩИТЫ ОТ ПЕРЕГРУЗКИ

Во избежание многократной или периодической перегрузки автоматического выключателя предусмотрена функция контроллера, которая отслеживает и регистрирует тепловое действие тока перегрузки. В случае увеличения теплового действия тока перегрузки до заданного уровня срабатывает автоматический

Пользователи контроллера РТ/РМ/РГ могут задать время выдержки на повторное включение АВ, после аварийного срабатывания: мгновенное, 10 мин, 20 мин, 30 мин, 45 мин, 1 ч, 2 ч, 3 ч или OFF (OFF — функция тепловой памяти отключена). Когда контроллер не подключен к дополнительному источнику питания и включается сразу же после срабатывания автоматического выключателя, данная функция не будет активна. Повторно включите контроллер, чтобы подать на него питание, и выполните сброс, после этого показания будут сброшены на ноль.

Когда контроллер подключен к дополнительному источнику питания, количество тепла уменьшается после срабатывания автоматического выключателя. Количество тепла при предыдущем значении тока будет зафиксировано после включения. Количество тепла уменьшается после отключения. После повторного включения количество тепла будет продолжать меняться в зависимости от текущего значения тока, как показано на рисунке.



Сигнализация о перегрузке, параметры тепловой памяти с дополнительным источником питания. Функция сигнализации о перегрузке в основном используется для контроля нагрузки и отправления сигналов тревоги о перегрузке в случае превышения допустимого значения тока (задаётся уставкой).

ЗАЩИТА ОТ КОРОТКОГО ЗАМЫКАНИЯ С КРАТКОВРЕМЕННОЙ ЗАДЕРЖКОЙ СРАБАТЫВАНИЯ

Функция защиты от короткого замыкания с кратковременной задержкой срабатывания предназначена для защиты системы распределения электроэнергии от устойчивого короткого замыкания. Обычно электрический ток выходит за пределы диапазона перегрузки, но ток короткого замыкания не очень большой. Данную функцию можно охарактеризовать следующим образом:

Функция защиты от короткого замыкания с кратковременной задержкой срабатывания является выборочной. В случае короткого замыкания автоматический выключатель предусматривает задержку срабатывания и избирательную защиту нижнего и верхнего пределов нагрузки, не прерывая подачу электроэнергии.

Функция защиты от короткого замыкания с задержкой основывается на защите действительного значения силы тока, предусматривает защиту с кратковременной обратно-зависимой задержкой срабатывания либо защиту с фиксированным временем срабатывания (время срабатывания задаётся уставкой), благодаря этому улучшается взаимодействие с нижестоящим предохранительным устройством. Функция защиты с кратковременной задержкой срабатывания контроллера РТ/РМ/РГ может быть дополнена функцией локальной блокировки. В случае если нижестоящий аппарат не отключится с заданной выдержкой времени, вышестоящий должен отключиться мгновенно и наоборот, если нижестоящий аппарат произвёл отключение повреждённого участка, то на вышестоящем аппарате срабатывает запрет на отключение. Для работы данной функции необходимы вход (DI) и выход (DO).

ФУНКЦИИ ЗАЩИТЫ ОТ КОРОТКОГО ЗАМЫКАНИЯ С КРАТКОВРЕМЕННОЙ ЗАДЕРЖКОЙ СРАБАТЫВАНИЯ КОНТРОЛЛЕРА РТ/РМ/РГ**ФУНКЦИИ С ОБРАТНО-ЗАВИСИМОЙ КРАТКОВРЕМЕННОЙ ЗАДЕРЖКОЙ СРАБАТЫВАНИЯ:**

Параметры	Значение, кратное току (I/I_{sd1})	Заданное время срабатывания	Точность времени задержки
Параметры бездействия	$\leq 0,9$	бездействия	—
Параметры действия	$\geq 1,1$	действие Примечание 1 и примечание 2	$\pm 10\%$ (неустраняемая абсолютная погрешность (± 40 мсек.))

Функции защиты с обратно-зависимой кратковременной задержкой срабатывания такие же, как и функции:

защиты от перегрузки с длительной задержкой срабатывания, но время задержки срабатывания составляет одну десятую от времени длительной задержки срабатывания.

Например:

Заданное значение длительной задержки: I_R

Заданное значение предела обратно-зависимой длительной задержки: $I_{sd1} = 4I_R$. Ток короткого замыкания; $I = 3I_R$. В данный момент активируется защита от перегрузки с длительной задержкой срабатывания, время задержки составляет T_R .

Изменение заданного значения: заданное значение длительной задержки: заданное значение предела обратно-зависимой кратковременной задержки: $I_{sd1} = 2I_R$. Ток короткого замыкания: $I = 3I_R$

В данный момент время задержки составляет $T_R/10$, и активируется защита от короткого замыкания с обратно-зависимой кратковременной задержкой срабатывания. Таким образом, для одного и того же значения тока короткого замыкания, обратно-зависимая задержка срабатывания защиты от перегрузки и обратно-зависимая кратковременная задержка срабатывания защиты от короткого замыкания различаются в девять раз.

Независимо от того, применяется длительная или кратковременная обратно-зависимая задержка срабатывания, если защитное устройство находится в «холодном» состоянии, т.е. количество тепла = 0, время задержки срабатывания не меньше заданного значения. Другими словами, если теоретическое значение времени, определенное на кривой функции, меньше времени фиксированной кратковременной задержки, время задержки срабатывания должно быть равно заданному времени фиксированной кратковременной задержки. В случае отказа в состоянии нагрева, т.е., количество тепла > 0, время задержки срабатывания не ограничивается временем, заданным для фиксированной кратковременной задержки.

ФУНКЦИИ С ФИКСИРОВАННОЙ КРАТКОВРЕМЕННОЙ ЗАДЕРЖКОЙ СРАБАТЫВАНИЯ

Параметры	Значение, кратное току (I/I_{sd2})	Заданное время срабатывания	Точность времени задержки
Параметры бездействия	$\leq 0,9$	бездействия	—
Параметры действия	$\geq 1,1$	Заданное фиксированное время задержки t_{sd}	$\pm 10\%$ (неустраняемая абсолютная погрешность (± 40 мсек.))

ТЕПЛОВАЯ ПАМЯТЬ ДЛЯ ОПТИМИЗАЦИИ ФУНКЦИИ ЗАЩИТЫ С КРАТКОВРЕМЕННОЙ ЗАДЕРЖКОЙ

Во избежание многократной или периодической перегрузки автоматического выключателя предусмотрена функция контроллера, которая отслеживает и регистрирует тепловое действие тока короткого замыкания. В случае увеличения теплового действия тока короткого замыкания до заданного уровня срабатывает автоматический выключатель. Пользователи контроллера РТ/РМ/РГ могут задать время охлаждения в зависимости от количества тепла: мгновенное, 10 мин, 20 мин, 30 мин, 45 мин, 1 ч, 2 ч, 3 ч или OFF (OFF — выключение функции тепловой памяти).

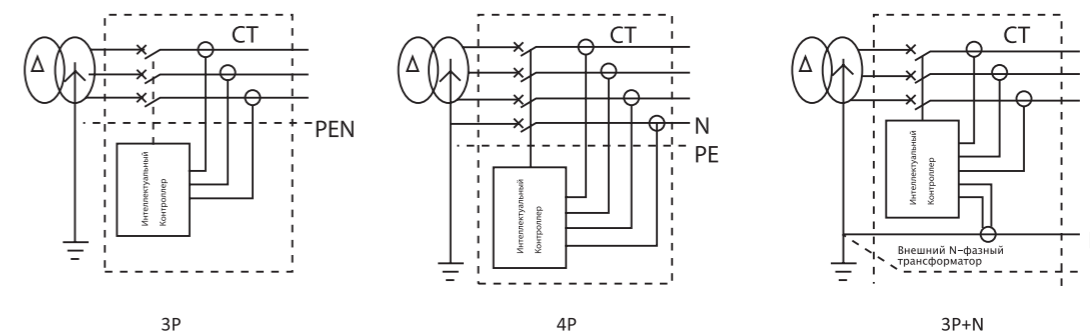
МГНОВЕННАЯ ЗАЩИТА ОТ КОРОТКОГО ЗАМЫКАНИЯ

Мгновенная защита от короткого замыкания предназначена для устранения короткого замыкания в системе распределения электроэнергии. Данный тип отказа обычно называется междуфазным коротким замыканием. Ток короткого замыкания может достигать очень высоких значений, поэтому требуется мгновенное отключение. Защита основывается на действительном значении тока.

ЗАЩИТА ОТ ЗАМЫКАНИЯ НА ЗЕМЛЮ (ДИФФЕРЕНЦИАЛЬНАЯ)

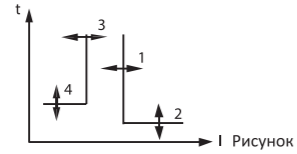
Функция защиты от замыкания на землю используется в случае отказа, вызванного повреждением изоляции оборудования и обычно предназначается для системы заземления нейтрали. Данная защита представляет собой векторную и дифференциальную защиту (определяет ток утечки по векторной сумме токов в фазных проводниках). В случае дифференциальной защиты от замыкания на землю контроллера РТ/РМ/РГ предусмотрена локальная блокировка.

Защита от замыкания на землю или защита нейтрали разделена на 3РТ, 4РТ, 3Р+N в зависимости от числа полюсов автоматического выключателя.



ФУНКЦИЯ СИГНАЛИЗАЦИИ О ЗАМЫКАНИИ НА ЗЕМЛЮ

Функция сигнализации о замыкании на землю и функция защиты от замыкании на землю являются независимыми, параллельными и имеют собственные параметры.



- 1: Порог срабатывания
2: Время задержки срабатывания
3: Порог возврата
4: Время задержки возврата

Как показано на рисунке, функция защиты генерирует сигнал тревоги в зависимости от действительного значения тока замыкания на землю. Когда ток замыкания на землю больше порога срабатывания (1), запускается задержка сигнала тревоги. После истечения времени задержки срабатывания (2) выдается сигнал тревоги, и срабатывает DO сигнализации о замыкании на землю. Когда ток замыкания на землю меньше порога возврата (3), запускается задержка возврата. После истечения времени задержки возврата (4) удаляется сигнал, и возвращается сигнал тревоги о замыкании на землю DO. Значение порога возврата должно быть меньше или равно порогу срабатывания.

Заданные значения сигнализации от замыкания на землю указаны в таблице

ЗАЩИТА ЛИНИИ НЕЙТРАЛИ (4P, 3P+N)

Контроллер предусматривает различные функции защиты нейтралей в зависимости от области применения. Если сечение нейтрального проводника меньше чем у фазных, то можно отстроить срабатывание защиты нейтралей при токе 50% от I_n ; Если в электрической сети наблюдаются гармоники значительной величины, то можно использовать в защите удвоенное значение уставки или умножить уставку на коэффициент 1.6.

Уставки защиты линии нейтралей

Вид защиты линии нейтрали	Описание
50%	<ul style="list-style-type: none"> В случае перегрузки в нейтрали, величина тока срабатывания защиты от перегрузки равна половине от значения уставки. В случае короткого замыкания с кратковременной задержкой в нейтрали, величина тока срабатывания защиты равна половине от значения уставки. В случае неустойчивого короткого замыкания в нейтрали, величина тока срабатывания защиты равна значению уставки. В случае замыкания на землю в нейтрали, величина тока срабатывания защиты равна значению уставки.
100%	<ul style="list-style-type: none"> В случае перегрузки в нейтрали, величина тока срабатывания защиты от перегрузки равна значению уставки. В случае короткого замыкания с кратковременной задержкой в нейтрали, величина тока срабатывания защиты равна значению уставки. В случае неустойчивого короткого замыкания в нейтрали, величина тока срабатывания защиты равна значению уставки. В случае замыкания на землю в нейтрали, величина тока срабатывания защиты равна значению уставки.
160%	<ul style="list-style-type: none"> В случае перегрузки в нейтрали, величина тока срабатывания защиты равна значению уставки, умноженному на 1.6. В случае КЗ с кратковременной задержкой в нейтрали, величина тока срабатывания защиты равна значению уставки, умноженному на 1.6. В случае неустойчивого короткого замыкания в нейтрали, величина тока срабатывания защиты равна значению уставки. В случае замыкания на землю в нейтрали, величина тока срабатывания защиты равна значению уставки.
200%	<ul style="list-style-type: none"> В случае перегрузки в нейтрали, величина тока срабатывания защиты равна удвоенному значению уставки. В случае короткого замыкания с кратковременной задержкой в нейтрали, величина тока срабатывания защиты равна удвоенному значению уставки. В случае неустойчивого короткого замыкания в нейтрали, величина тока срабатывания защиты равна значению уставки. В случае замыкания на землю в нейтрали, величина тока срабатывания защиты равна значению уставки.
ВЫКЛ	Функция защиты линии нейтралей выключена

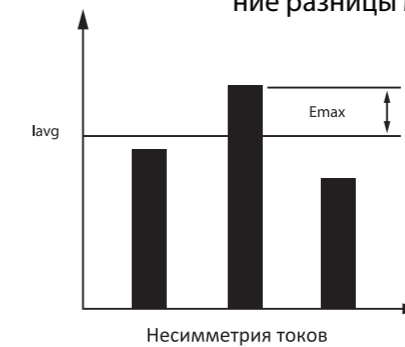
ЗАЩИТА ОТ НЕСИММЕТРИИ ТОКОВ

Функция защиты от несимметрии токов предназначена для защиты от обрыва фазы и от несимметрии токов в трех фазах и защиты от коэффициентов несимметрии токов в трех фазах. Если задан режим выполнения «alarm» (сигнализация), то принцип действия идентичен принципу действия защиты от замыкания на землю. Несимметрия токов показана на Рисунке.

Метод расчета коэффициента несимметрии: $I_{\text{несим}} = \frac{I_{\text{Emax}}}{I_{\text{avg}}} \times 100\%$

$$I_{\text{avg}} = \frac{I_1 + I_2 + I_3}{3}$$

Где I_{avg} означает среднее действительное значение тока в трех фазах I_1, I_2, I_3 I_{Emax} : Максимальное значение разницы между током в каждой фазе и I_{avg}



ЗАЩИТА MCR

Функция защиты MCR предназначена для защиты автоматического выключателя на момент включения и предотвращения включения АВ "на короткое замыкание".

Если при замыкании автоматического выключателя возникает ток больше, чем включающая способность автоматического выключателя (включая случай, когда контроллер не подключен к стандартному рабочему источнику питания), контроллер отправляет сигнал на отключение в течение 100 мсек, и автоматический выключатель мгновенно размыкается.

Уставки функции защиты MCR

Наименование параметра	Заданный диапазон	Длина шага
Уставка по току срабатывания защиты MCR	1~20I _n	I _n (сейчас фиксированное значение)

Функции защиты MCR

Параметры	Значение, кратное току (I/I _n)	Заданное время срабатывания
Параметры бездействия	≤0,80	бездействие
Параметры действия	≥1,0	< 20 мсек действие

КОНТРОЛЬ НАГРУЗКИ

Функция контроля нагрузки используется для управления нагрузкой в цепи и срабатывает в зависимости от мощности или тока.

Функция контроля нагрузки контроллера предусматривает сигнализацию и два выборочных способа срабатывания:

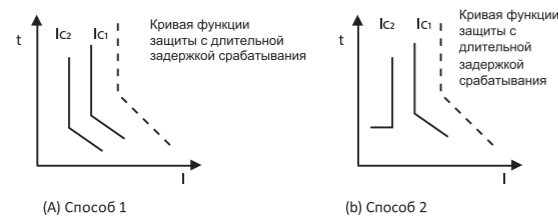
СПОСОБ 1: Функция независимо контролирует нагрузку в цепях. Когда рабочие параметры превышают уставку, соответствующий DO контроля нагрузки задерживает срабатывание (необходимо подключить блок сигнализации), контролирует и при необходимости отключает нагрузку защищаемой цепи, а также обеспечивает подачу питания главной системы.

СПОСОБ 2: Обычно используется для контроля нагрузки одной и той же цепи. Когда рабочие параметры превышают начальное значение, DO «контроль нагрузки 1» задерживает срабатывание (к режимам срабатывания относятся импульсный режим или равномерный режим) для отключения нагрузки цепи. Если значение параметра меньше значения возврата после устранения перегрузки, DO «контроль нагрузки 1» возвращает значение через заданное время задержки, а DO «контроль нагрузки 2» срабатывает (равномерный режим или импульсный режим), предельная нагрузка будет включена, а питание системы будет восстановлено.

Принцип действия функции контроля нагрузки по току

Режимы и параметры действия функции контроля нагрузки по току показаны на рисунке, где ток является рабочим параметром.

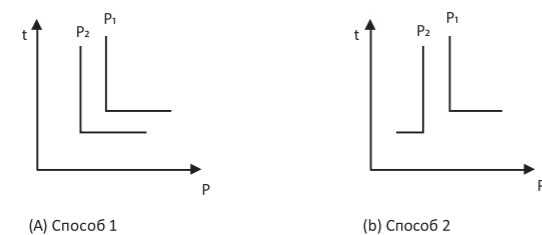
Функция защиты с обратно-зависимой задержкой срабатывания аналогична функции защиты от перегрузки. Кривая и значение времени срабатывания задаются независимо друг от друга. В случае способа 2 время задержки восстановления нагрузки является фиксированным.



Режимы и параметры срабатывания функции контроля нагрузки по току

ПРИМЕЧАНИЕ: В случае способа 2 начальное значение I_d должно быть больше или равно возвращаемому значению I_{c2} .

В случае функции защиты с помощью контроля нагрузки при отсутствии выхода и реле остается включенным только индикатор отказа/тревоги контроллера (что указывает на тревогу) без отключения. Если необходимо отключить/восстановить нагрузку, необходимо подключить блок сигнализации. Пользователи должны настроить реле для управления включением/выключением автоматического выключателя.

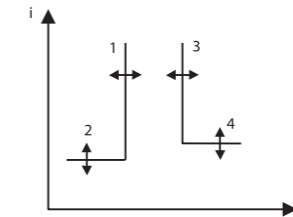


Режимы и параметры срабатывания функции контроля нагрузки по мощности

ПРИМЕЧАНИЕ: В случае способа 2 начальное значение P_1 должно быть больше или равно возвращаемому значению P_2 .

ЗАЩИТА ОТ ПЕРЕНАПРЯЖЕНИЯ И ПОНИЖЕННОГО НАПРЯЖЕНИЯ**ЗАЩИТА ОТ НИЗКОГО НАПРЯЖЕНИЯ**

Контроллер измеряет действительное значение напряжения первичной цепи. Когда напряжение (напряжение цепи) трех фаз меньше уставки, а именно максимальное значение напряжение трехфазной цепи меньше уставки защиты от пониженного напряжения, срабатывает функция защиты от пониженного напряжения. Когда максимальное значение напряжения трехфазной цепи больше возвращаемого значения, срабатывает аварийная сигнализация.



- 1: Порог срабатывания
- 2: Время задержки срабатывания
- 3: Порог возврата
- 4: Время задержки возврата

Принцип действия функции защиты от низкого напряжения

Когда максимальное значение напряжения меньше порога срабатывания (1), подается сигнал тревоги или запускается задержка срабатывания. После истечения времени задержки срабатывания (2) подается сигнал тревоги или отключения, затем срабатывает DO низкого напряжения. Когда максимальное значение напряжения больше порога возврата (3), запустится задержка возврата. После истечения времени задержки возврата (4) тревога будет устранена, и восстановится DO низкого напряжения.

СООТВЕТСТВУЮЩИЕ УСТАВКИ ФУНКЦИИ ЗАЩИТЫ ОТ НИЗКОГО НАПРЯЖЕНИЯ

Уставки функции защиты от низкого напряжения

Наименование параметра	Заданный диапазон	Длина шага	Примечания
Уставка начала защиты	100В ~ возвращаемое значение	1В	
Уставка времени задержки срабатывания защиты	0,2 ~ 60 сек.	0,1 сек	
Уставка возврата срабатывания защиты	Начальное значение ~ 1200В	1В	Возвращаемое значение должно быть больше или равно начальному значению, если только задан режим выполнения «сигнализация».
Время задержки возврата защиты	0,2 ~ 60 сек.	0,1 сек	
Выход DO функции защиты с сигнализацией	Задайте один DO блока сигнализации как «отказ из-за низкого напряжения». (Это необязательно. Если данный выход не был задан, информацию о тревоге можно вывести на экран контроллера без выхода контакта).		
Режим выполнения защиты	Тревога/срабатывание/замыкание		

ПАРАМЕТРЫ ДЕЙСТВИЯ ФУНКЦИИ ЗАЩИТЫ ОТ ПОНИЖЕННОГО НАПРЯЖЕНИЯ

Параметры действия функции защиты от низкого напряжения

Параметры	Значение, кратное напряжению (U_{max} /уставка срабатывания)	Заданное время срабатывания	Точность времени задержки
Параметры бездействия	> 1,1	бездействия	—
Параметры действия	≤ 0,9	Срабатывает в зависимости от заданного времени задержки	±10% (неустраняемая абсолютная погрешность ±40 мсек.)

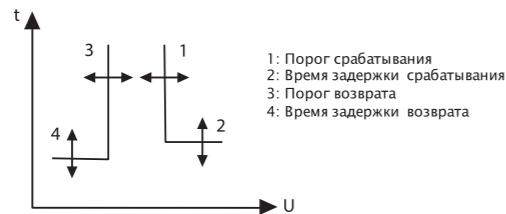
РАБОТА ЗАЩИТЫ ОТ ПОНИЖЕННОГО НАПРЯЖЕНИЯ В РЕЖИМЕ СИГНАЛИЗАЦИЯ

Параметры	Значение, кратное напряжению (U_{\max} /уставка возврата)	Заданное время срабатывания	Точность времени задержки
Без возврата	< 0,9	без возврата	—
Возврат	$\geq 1,1$	Возврат в зависимости от заданного времени задержки	$\pm 10\%$ (неустраняемая абсолютная погрешность (± 40 мсек.))

ЗАЩИТА ОТ ПЕРЕНАПРЯЖЕНИЯ

Контроллер измеряет действительное значение напряжения первичной цепи. Когда напряжение больше уставки, а именно максимальное значение напряжение трехфазной цепи меньше уставки защиты от перенапряжения, срабатывает функция защиты от перенапряжения с действием на отключение. Когда максимальное значение напряжения трехфазной цепи меньше возвращаемого значения, защита работает в режиме сигнализации.

Принцип действия функции защиты от перенапряжения



Принцип действия функции защиты от перенапряжения

Когда минимальное значение напряжения больше порога срабатывания (1), подается сигнал тревоги или запускается задержка срабатывания. После истечения времени задержки срабатывания (2) подается сигнал тревоги или отключения, и срабатывает DO перенапряжения. Если режим выполнения - «сигнализация», и минимальное значение напряжения сети меньше порога возврата (3), после сигнализации запустится задержка возврата. После истечения времени задержки возврата (4) тревога будет устранена, и восстановится DO перенапряжения.

Соответствующие уставки функции защиты от перенапряжения

Наименование параметра	Заданный диапазон	Длина шага	Примечания
Уставка начала защиты	Возвращаемое значение ~ 1200В	1В	
Заданное время задержки срабатывания функции защиты	0,2~60 сек.	0,1 сек	
Уставка возврата срабатывания защиты	100 В~начальное значение	1В	Начальное значение должно быть больше или равно возвращаемому значению, если только задан режим выполнения «сигнализация».
Время задержки возврата защиты	0,2~60 сек.	0,1 сек	
Сигнализация защиты	Задайте один DO блока сигнализации как выход «отказ при перенапряжении». (Это необязательно. Если выход не задан, информацию о тревоге можно отобразить на экране контроллера, без выхода контакта).		
Режим выполнения защиты	Тревога/срабатывание		

ПАРАМЕТРЫ ДЕЙСТВИЯ ФУНКЦИИ ЗАЩИТЫ ОТ ПЕРЕНАПРЯЖЕНИЯ

Параметры действия функции защиты от перенапряжения

Параметры	Значение, кратное напряжению (U_{\min} /уставка срабатывания)	Заданное время срабатывания	Точность времени задержки
Параметры бездействия	< 0,9	бездействие	—
Параметры действия	$\geq 1,1$	Срабатывает в зависимости от заданного времени задержки	$\pm 10\%$ (неустраняемая абсолютная погрешность (± 40 мсек.))

ПАРАМЕТРЫ СИГНАЛИЗАЦИИ ФУНКЦИИ ЗАЩИТЫ ОТ ПЕРЕНАПРЯЖЕНИЯ

ДАННЫЙ ПАРАМЕТР ДОСТУПЕН, КОГДА РЕЖИМ ВЫПОЛНЕНИЯ — «СИГНАЛИЗАЦИЯ»

Параметры	Значение, кратное напряжению (U_{\max} /уставка возврата)	Заданное время срабатывания	Точность времени задержки
Без возврата	$\geq 1,1$	без возврата	—
Возврат	$\leq 0,9$	Возврат в зависимости от заданного времени задержки	$\pm 10\%$ (неустраняемая абсолютная погрешность (± 40 мсек.))

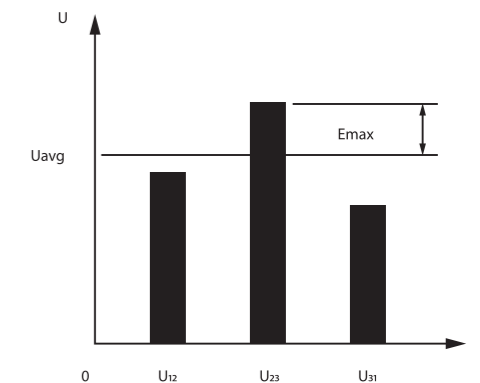
- Измерение коэффициента несимметрии напряжений график коэффициента несимметрии напряжений показан на Рисунке: С помощью данной функции можно рассчитать процент несимметрии напряжений в трёхфазной сети

$$U_{unbal} = \frac{|E_{max}|}{U_{avg}} \times 100\%$$

$$U_{avg} = \frac{U_{12} + U_{23} + U_{31}}{3}$$

U_{avg} : Среднее значений напряжения в трех цепях

E_{max} : Максимальное значение разницы между напряжением каждой цепи и U_{avg}



Коэффициент несимметрии напряжений

СООТВЕТСТВУЮЩИЕ УСТАВКИ ФУНКЦИИ ЗАЩИТЫ ОТ НЕСИММЕТРИИ НАПРЯЖЕНИЙ

Соответствующие уставки функции защиты от несимметрии напряжений

Наименование параметра	Заданный диапазон	Длина шага	Примечания
Уставка начала защиты	2%~30%	1%	
Заданное время задержки срабатывания функции защиты	0,2~60 сек.	0,1 сек	
Уставка возврата срабатывания функции защиты	2%~Начальное значение	1%	Данная уставка доступна, только если режим выполнения — «сигнализация» (возвращаемое значение должно быть больше или равно начальному значению)
Время задержки возврата защиты	0,2~60 сек.	0,1 сек	
Сигнализация защиты	Задайте один DO блока сигнализации как выход «сигнализация несимметрии U». (Это необязательно. Если выход не задан, информацию о тревоге можно отобразить на экране контроллера, без выхода контакта).		
Режим выполнения защиты	Тревога/срабатывание		

ПАРАМЕТРЫ ДЕЙСТВИЯ ФУНКЦИИ ЗАЩИТЫ ОТ НЕСИММЕТРИИ НАПРЯЖЕНИЙ

Параметры	Фактический коэффициент несимметрии напряжений / уставка	Заданное время срабатывания	Точность времени задержки
Функции бездействия	≤0,9	бездействия	—
Параметры действия	≥1,1	Срабатывает в зависимости от заданного времени задержки	±10% (неустраняемая абсолютная погрешность (±40 мсек.))

ПАРАМЕТРЫ СИГНАЛИЗАЦИИ О НЕСИММЕТРИИ НАПРЯЖЕНИЙ

Параметры сигнализации о несимметрии напряжений

(данный параметр включен, если режим выполнения — «сигнализация»)

Параметры	Фактический коэффициент несимметрии напряжений / уставка	Заданное время срабатывания	Точность времени задержки
Без возврата	≥1,1	без возврата	—
Возврат	≤0,9	Возврат в зависимости от заданного времени задержки	±10% (неустраняемая абсолютная погрешность (±40 мсек.))

ЗАЩИТА ОТ НЕПРАВИЛЬНОГО ЧЕРЕДОВАНИЯ ФАЗ

Чередование фаз определяется в напряжении первичной обмотки. Когда определяемое направление последовательности чередования фаз такое же, как и изначальное направление, срабатывает функция защиты. Когда функция защиты срабатывает мгновенно, и отсутствует однофазное или многофазное напряжение, данная функция будет автоматически отключена.

Параметры функции защиты от неправильного чередования фаз указаны в таблице.

Наименование параметра	Заданный диапазон	Примечания
Последовательность чередования фаз	Δф: А, В, С / Δф: А, С, В	
Выход DO функции защиты с сигнализацией	Задайте один DO блока сигнализации как выход «отказа в связи с неправильным чередованием фаз». (Это необязательно. Если данный выход не задан, информацию о тревоге можно отобразить на экране контроллера, без выхода контакта);	
Режим выполнения защиты	Тревога/срабатывание/замыкание	

ЗАЩИТА ОТ ПОНИЖЕННОЙ И ПОВЫШЕННОЙ ЧАСТОТЫ

ЗАЩИТА ОТ ПОНИЖЕННОЙ ЧАСТОТЫ

Контроллер проверяет частоту и напряжение системы и может выполнять защиту независимо от того, слишком высокая частота или слишком низкая. Принцип и параметры действия функции защиты от повышенной и пониженной частоты такие же, как и у функции защиты от перенапряжения и пониженного напряжения.

Уставки функции защиты от пониженной частоты указаны в таблице:

Наименование параметра	Заданный диапазон	Длина шага	Примечания
Уставка начала защиты	45,0 Гц ~ возвращаемое значение	0,5 Гц	
Уставка времени задержки срабатывания функции защиты	0,2 ~ 5,0 сек.	0,1 сек	
Уставка возврата срабатывания защиты	Начальное значение ~ 65,0 Гц	0,5 Гц	Данная уставка доступна, только если режим выполнения - «сигнализация» (возвращаемое значение должно быть больше или равно начальному значению)
Время задержки возврата защиты	0,2 ~ 36,0 сек	0,1 сек	
Сигнализация защиты	Задайте один DO блока сигнализации как выход «отказ в связи с пониженной частотой». (Если данный выход не задан, информацию о тревоге можно отобразить на экране контроллера, без выхода контакта).		
Режим выполнения защиты	Тревога/срабатывание/замыкание		

ЗАЩИТА ОТ ПОВЫШЕННОЙ ЧАСТОТЫ

Контроллер проверяет частоту и напряжение системы и может выполнять защиту независимо от того, слишком высокая частота или слишком низкая. Принцип и параметры действия функции защиты от повышенной и пониженной частоты такие же, как и у функции защиты от перенапряжения и пониженного напряжения. Уставки функции защиты от повышенной частоты указаны в таблице.

Уставки функции защиты от повышенной частоты (уставка пониженной частоты должна быть меньше уставки повышенной частоты)

Наименование параметра	Заданный диапазон	Длина шага	Примечания
Уставка начала защиты	Возвращаемое значение ~ 65,0 Гц	0,5 Гц	
Уставка времени задержки срабатывания функции защиты	0,2 ~ 5,0 сек	0,1 сек	
Уставка возврата срабатывания защиты	45,0 Гц ~ начальное значение	0,5 Гц	Данная уставка доступна, только если режим выполнения - «сигнализация» (возвращаемое значение должно быть больше или равно начальному значению)
Время задержки возврата защиты	0,2 ~ 36,0 сек	0,1 сек	
Сигнализация защиты	Задайте один DO блока сигнализации как выход «отказ в связи с повышенной частотой». (Если данный выход не задан, информацию о тревоге можно отобразить на экране контроллера, без выхода контакта).		
Режим выполнения защиты	Тревога/срабатывание/замыкание		

• Защита требуемого значения (ток)

Требуемое действительное значение RMS тока каждой фазы рассчитывается в пределах скользящего временного интервала. Когда требуемое значение превышает предел, срабатывает функция защиты. Когда режим выполнения - «сигнализация», принцип действия данной функции такой же, как и у функции сигнализации о замыкании на землю. Уставки скользящего временного интервала указаны в пункте меню «Настройки измерения». Функция защиты требуемого значения задается отдельно для каждой фазы:

- Максимальное требуемое значение тока фазы А
- Максимальное требуемое значение тока фазы В
- Максимальное требуемое значение тока фазы С
- Максимальное требуемое значение тока фазы N (не зависит от уставки функции защиты линии нейтрали)

ФУНКЦИИ ЗАЩИТЫ ТРЕБУЕМОГО ЗНАЧЕНИЯ ДЛЯ КАЖДОЙ ФАЗЫ

Соответствующие уставки функции защиты требуемого значения для каждой фазы

Наименование параметра	Заданный диапазон	Длина шага	Примечания
Уставка начала защиты	(0,2 ~ 1,0) In	1А	
Уставка времени задержки срабатывания функции защиты	15 ~ 1500 сек	0,1 сек	
Уставка возврата срабатывания защиты	0,2In ~ начальное значение	1А	Данный параметр доступен, только если используется режим выполнения «сигнализация»
Время задержки возврата защиты	15 ~ 1500 сек	0,1 сек	
Выход DO функции защиты с сигнализацией	Задайте один DO блока сигнализации как «отказ в связи с требуемым значением» или «отказ в связи с требуемым значением для каждой фазы». (Это необязательно. Если данный выход не был задан, информацию о тревоге можно вывести на экран контроллера без выхода контакта).		
Режим выполнения защиты	Тревога/срабатывание/замыкание		

ПАРАМЕТРЫ ДЕЙСТВИЯ ФУНКЦИИ ЗАЩИТЫ ТРЕБУЕМОГО ЗНАЧЕНИЯ

Параметры действия функции защиты требуемого значения

Наименование параметра	Заданный диапазон	Длина шага	Примечания
Параметры бездействия	≤0,9	бездействия	—
Параметры действия	≥1,1	Срабатывает в зависимости от заданного времени задержки	±10% (неустраняемая абсолютная погрешность (±40 мсек.))

ЗАЩИТА ОТ ОБРАТНОЙ МОЩНОСТИ

Функция защиты от обратной мощности производит суммирование значений активной мощности трех фаз. Когда направление потока мощности противоположно направлению потока мощности, заданному пользователями, и больше уставки, срабатывает функция защиты. Направления мощности и питания вводного провода указываются в пункте меню «Настройка измерения», которые должны соответствовать фактической ситуации. Принцип действия данной функции такой же, что и у функции защиты от перенапряжения.

СООТВЕТСТВУЮЩИЕ УСТАВКИ ФУНКЦИИ ЗАЩИТЫ ОТ ОБРАТНОЙ МОЩНОСТИ

Таблица 33 Соответствующие уставки функции защиты от обратной мощности

Наименование параметра	Заданный диапазон	Длина шага	Примечания
Уставка начала защиты	5~500 кВт	1 кВт	
Уставка времени задержки срабатывания функции защиты	0,2~20 сек	0,1 сек	
Уставка возврата срабатывания защиты	5 кВт ~ начальное значение	1 кВт	Данная уставка доступна, только если режим выполнения - «сигнализация» (возвращаемое значение должно быть больше или равно начальному значению)
Время задержки возврата защиты	1,0~360s	0,1 сек	
Сигнализация защиты	Задайте DO блока сигнализации как выход «отказ, связанный с мощностью». (Если данный выход не задан, информацию о тревоге можно отобразить на экране контроллера, без выхода контакта).		
Режим выполнения защиты	Тревога/срабатывание/замыкание		

ПАРАМЕТРЫ ДЕЙСТВИЯ ФУНКЦИИ ЗАЩИТЫ ОТ ОБРАТНОЙ МОЩНОСТИ

Параметры	Значение обратной мощности/уставка	Заданное время срабатывания	Точность времени задержки
Параметры бездействия	$\leq 0,9$	бездействия	—
Параметры действия	$\geq 1,1$	Срабатывает в зависимости от заданного времени задержки	$\pm 10\%$ (неустраняемая абсолютная погрешность ± 40 мсек.)

ПАРАМЕТРЫ ВОЗВРАТА СИГНАЛИЗАЦИИ

ФУНКЦИИ ЗАЩИТЫ ОТ ОБРАТНОЙ МОЩНОСТИ

Параметры возврата сигнализации функции защиты от обратной мощности (данный параметр доступен, если режим выполнения - «сигнализация»)

Параметры	Фактический коэффициент несимметрии напряжений/уставка	Заданное время срабатывания	Точность времени задержки
Без возврата	$\geq 1,1$	без возврата	—
Возврат	$\leq 0,9$	Возврат в зависимости от заданного времени задержки	$\pm 10\%$ (неустраняемая абсолютная погрешность ± 40 мсек.)

ЛОКАЛЬНАЯ СЕЛЕКТИВНАЯ БЛОКИРОВКА

Локальная селективная блокировка включает в себя блокировку при коротком замыкании и блокировку при замыкании на землю. В одной цепи питания при подключении двух и более автоматических выключателей с взаимодействием «главный элемент-второстепенный элемент»:

- В случае отказа из-за короткого замыкания или замыкания на землю на выходе (например, положение @) нижнего автоматического выключателя (автоматические выключатели №2 ~ №4) нижний автоматический выключатель мгновенно срабатывает и передает сигнал срабатывания локальной блокировки верхнему автоматическому выключателю. Главный автоматический выключатель (автоматический выключатель №1) выполняет задержку срабатывания в зависимости от уставки функции защиты от короткого замыкания или замыкания на землю после получения сигнала срабатывания локальной блокировки. Если ток короткого замыкания исчезает во время задержки верхнего автоматического выключателя, функция защиты не включится, а главный автоматический выключатель не сработает; если ток короткого замыкания не исчез после выключения нижнего автоматического выключателя, верхний автоматический выключатель сработает в соответствии с уставками функции защиты от короткого замыкания или замыкания на землю и отключит неисправный провод.
- Когда отказ из-за короткого замыкания или замыкания на землю возникает между верхним автоматическим выключателем (автоматический выключатель №1) и нижним автоматическим выключателем (автоматические выключатели №2~№4) (например, положение (D), верхний автоматический выключатель еще не получил сигнал о локальной блокировке, вследствие чего он мгновенно срабатывает и отключает неисправный провод.

Схема локальной блокировки показана на Рисунке 17:

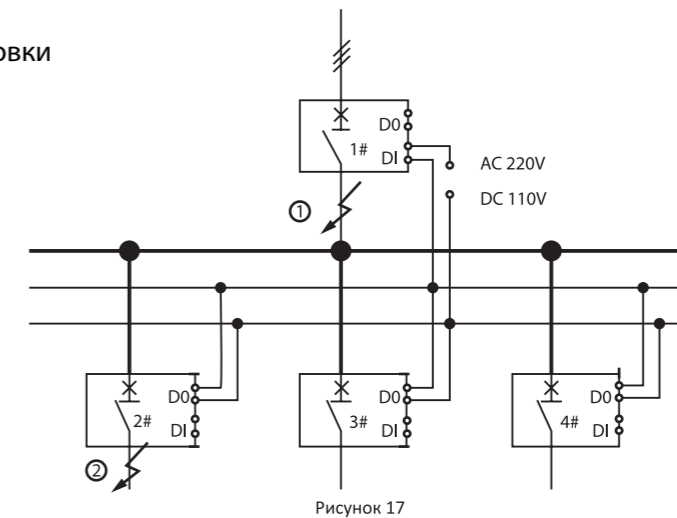


Рисунок 17

- Уставка параметра:
 - Верхний автоматический выключатель должен иметь хотя бы один DI в качестве контрольного выхода локальной блокировки;
 - Верхний автоматический выключатель должен иметь хотя бы один DO в качестве выхода для подачи сигнала о локальной блокировке;

ФУНКЦИЯ ИЗМЕРЕНИЯ

- Измерение тока (полюс фазы, N-полюс, замыкание на землю)

Режим измерения:

Измерение значения мгновенного тока включает в себя: Измерение I_1, I_2, I_3 и I_N , тока замыкания на землю I_g , остаточного тока $1\Delta n$ и автоматическое отслеживание изменения частоты в сети 50 Гц/60 Гц.

Диапазон измерения:

I_1, I_2, I_3 не более $20 I_n$ (номинальный ток автоматического выключателя).

ТОЧНОСТЬ ИЗМЕРЕНИЯ

В пределах 21п с погрешностью $\pm 1,5\%$; погрешностью $\pm 5\%$ в случае тока больше 21п.
Отображение в виде гистограммы (контроллер РТ)

Контроллер отображает значение тока линий А, В, С и нейтрали (в зависимости от выбранного типа системы) в виде гистограммы и процент заданного значения тока относительно перегрузки (относительно номинального тока в случае отключения перегрузки).

Измерение напряжения (напряжения фазы, напряжения сети, коэффициента несимметрии напряжений)

Режим измерения: Измерение действительного RMS, автоматическое отслеживание изменения частоты в сети 50 Гц/60 Гц.

ДИАПАЗОН ИЗМЕРЕНИЯ

Напряжение сети (трехфазное напряжение): 0В—1200В;

Напряжение фазы (измерение напряжения в линии нейтрали): 0—600В.

Точность измерения: $\pm 1,5\%$

Определение последовательности чередования фаз:

Отображение последовательности чередования фаз. Если функция измерения напряжения отключена, определение последовательности чередования фаз недоступно.

ИЗМЕРЕНИЕ ЧАСТОТЫ

Диапазон измерения: 40 Гц—65 Гц;

Погрешность: $\pm 0,05$ Гц.

ПРИМЕЧАНИЕ: Частотный сигнал получают из напряжения фазы А.

Измерение мощности (активная мощность, реактивная мощность, полная мощность)

РЕЖИМ ИЗМЕРЕНИЯ

Измерение фактической активной и реактивной мощности;

ИЗМЕРЯЕМЫЙ ПАРАМЕТР

Активная, реактивная и полная мощность системы.

Активная, реактивная и полная мощность расщепленной фазы (не применимо к трехфазной трехпроводной системе).

ДИАПАЗОН ИЗМЕРЕНИЯ

Активная мощность: -32768 кВт~+32767 кВт;

Реактивная мощность: -32768 квар.—+32767 квар.;

Полная мощность: 0 кВА—65535 кВА;

Погрешность: $\pm 2,5\%$.

Измерение коэффициента мощности:

ИЗМЕРЯЕМЫЙ ПАРАМЕТР

Коэффициенты мощности системы;

Коэффициент мощности каждой фазы (не применимо к трехфазной трехпроводной системе).

ДИАПАЗОН ИЗМЕРЕНИЯ

Диапазон: -1,00—+1,00, погрешность: $\pm 0,02$;

Измерение электрической энергии

(активная электроэнергия, реактивная электроэнергия, полная электроэнергия)

ИЗМЕРЯЕМЫЙ ПАРАМЕТР

Входная активная мощность (E_{pin}), входная реактивная мощность (E_{Qin})

ВЫХОДНАЯ РЕАКТИВНАЯ МОЩНОСТЬ (E_{Pout}), ВЫХОДНАЯ РЕАКТИВНАЯ МОЩНОСТЬ (E_{Qout})

Общая активная мощность (E_p), общая реактивная мощность (E_Q) и общая полная мощность (E_S).

Диапазон измерения:

Активная мощность: 0—4294967295 кВт-ч;

Реактивная мощность: 0—4294967295 кВА-ч;

Полная мощность: 0—4294967295 кВА-ч.

Точность измерения

Погрешность отображения электрической энергии — 2,5%;

Значение электрической энергии является «общим абсолютным значением».

Представляет собой сумму значений входной и выходной мощности:

$$EP = \sum EPin + \sum EPout$$

$$EQ = \sum EQin + \sum EQout$$

ИЗМЕРЕНИЕ ТРЕБУЕМОГО ЗНАЧЕНИЯ (СИЛА ТОКА, МОЩНОСТЬ)**ИЗМЕРЕНИЕ ПОТРЕБЛЕНИЯ ТОКА**

Измеряемый параметр: Измеряется требуемое значение тока $I_{12,13}$, I_N (в зависимости от выбранного вида системы) и задаются временные параметры измерения требуемого значения тока.

Режим измерения

Скользящий интервал: диапазон скользящего временного интервала: 5~60 мин.

Диапазон измерения: Такой же, как и диапазон для измерения действительного значения тока.

Точность измерения: В пределах 21п с погрешностью $\pm 1,5\%$;

погрешностью $\pm 5\%$ в случае тока больше 21п.

ИЗМЕРЕНИЕ ПОТРЕБЛЕНИЯ МОЩНОСТИ

Измеряемый параметр: Требуемое значение активной мощности P , реактивной мощности Q и полной мощности S системы.

Режим измерения

Скользящий интервал: диапазон скользящего временного интервала: 5~60 мин.

Диапазон измерения: Такой же, как и диапазон измерения действительного значения мощности.

Точность измерения: $\pm 2,5\%$

ИЗМЕРЕНИЕ ГАРМОНИК

Гармоника является наиболее часто встречающейся проблемой в современном электрическом оборудовании. В случае возникновения гармоники форма кривой тока или напряжения искажается и больше не является абсолютной синусоидальной кривой. Искаженная форма кривой тока или напряжения влияет на распределение электрической энергии, вследствие чего качество электропитания не является оптимальным.

Гармоника возникает из-за нелинейной нагрузки. Когда форма кривой тока нагрузки не совпадает с формой кривой напряжения, данное явление называется нелинейной нагрузкой. Стандартная нелинейная нагрузка обычно используется для силового электронного оборудования. Сегмент данного типа оборудования на потребительском рынке электроники растет. К оборудованию с нелинейной нагрузкой относятся: электрическая сварочная машина, электродуговая печь, выпрямитель, устройство регулирования скорости асинхронного двигателя или двигателя постоянного тока, компьютер, копировальный аппарат, факс-аппарат, ТВ, микроволновая печь, неоновая лампа и блок бесперебойного питания и т.д. Нелинейная нагрузка также может быть вызвана преобразователем или другим оборудованием.

ОПИСАНИЕ ГАРМОНИКИ

ОДИН СИГНАЛ СОСТОИТ ИЗ НЕСКОЛЬКИХ ЧАСТЕЙ:

- Исходный сигнал синусоидальной кривой с частотой основной волны;
- Другой сигнал синусоидальной кривой (гармоника) с целым кратным частоты основной волны;
- Постоянная составляющая (в некоторых случаях).

ЛЮБОЙ СИГНАЛ МОЖЕТ БЫТЬ ПРЕДСТАВЛЕН В ВИДЕ СЛЕДУЮЩЕЙ ФОРМУЛЫ:

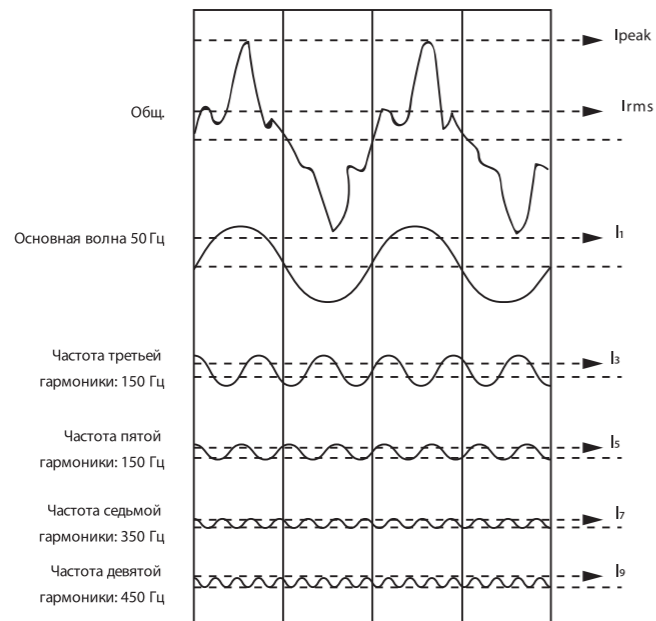
$$y(t) = Y_0 + \sum_{n=1}^{\infty} Y_n \times \sin(n\omega t - \varphi_n)$$

ГДЕ:
 Y_0 — постоянная составляющая (обычно равная 0)
 Y_n — значение RMS n-ой гармоники
 ω — угловая частота основной волны
 φ_n — фазовое смещение гармоники, когда $t = 0$

Номер гармоники n означает N-ую гармонику. Это сигнал синусоидальной кривой с частотой n , кратной частоте основной волны, например, формы кривых тока и напряжения обычно имеют следующие параметры:

- Частота основной волны составляет 50 Гц;
- Частота второй гармоники равна 100 Гц;
- Частота третьей гармоники составляет 150 Гц;

Искаженная форма кривой — это результат наложения множества гармоник на форму основной волны. Как показано на рисунке:



ВЛИЯНИЕ ГАРМОНИК

Токи высших гармоник полезной работы не выполняют, но перегружают сеть, что приводит к её преждевременному износу и выходу из строя

ГАРМОНИКИ НАПРЯЖЕНИЯ, ОТСОРТИРОВАННЫЕ В ЧЕТНОМ

И НЕЧЕТНОМ ПОРЯДКЕ И ПРИЕМЛЕМЫЕ УРОВНИ ГАРМОНИКИ УКАЗАНЫ В ТАБЛИЦЕ:

Приемлемый уровень гармоник

Нечетные гармоники (не кратные 3)		Нечетные гармоники (кратные 3)		Четные гармоники	
Порядковый №	НВ	Порядковый №	НВ	Порядковый №	НВ
5	6	3	5	2	2
7	5	9	1,5	4	1
11	3,5	15	0,3	6	0,5
13	3	21	0,2	8	0,5
17	2	>21	0,2	10	0,5
19	1,5	-	-	12	0,2
23	1,5	-	-	>12	0,2
25	1,5	-	-	-	-

НЕЧЕТНЫЕ ГАРМОНИКИ НИЗКОЙ ЧАСТОТЫ

В основном 3-я, 5-ая, 7-ая, 11-ая и 13-ая гармоники.

ИЗМЕРЕНИЕ ГАРМОНИКИ

В качестве меры предосторожности: для получения информации о системе и определения смещения.
 В качестве корректирующей меры: для определения искажения или эффективности схемы.

Измерение основной волны включая: ток — I_a, I_b, I_c и I_n .

Напряжение — U_{ab}, U_{bc}, U_{ca} and U_{an}, U_{bn}, U_{cn} . Общее гармоническое искажение — THD и thd.

- Ток: Общий коэффициент искажения THD гармоники относительно основной волны является соотношением квадратного корня суммы квадратов всех гармоник тока выше второй гармоники и тока основной волны. Общий коэффициент искажения THD гармоники относительно основной волны является соотношением квадратного корня суммы квадратов всех гармоник тока больше второй гармоники и тока основной волны.

Когда данное значение меньше 10%, оно рассматривается как нормальное без риска нарушения. Когда данное значение составляет 10~50%, это означает, что присутствует гармоническая помеха, которая может привести к повышению температуры. Поэтому необходимо удлинить кабель. Когда данное значение больше 50%, это означает, что присутствует сильная гармоническая помеха. Она может повлиять на нормальное функционирование, поэтому требуется провести детальный анализ оборудования.

- Напряжение: Общий коэффициент искажения THD гармоники относительно основной волны является соотношением квадратного корня суммы квадратов всех гармоник напряжения выше второй гармоники и напряжения основной волны.

Когда данное значение меньше 5%, оно рассматривается как нормальное без риска нарушения. Когда данное значение составляет 5~8%, это означает, что присутствует гармоническая помеха, которая может привести к повышению температуры. Поэтому необходимо удлинить кабель. Когда данное значение больше 8%, это означает, что присутствует сильная гармоническая помеха. Она может повлиять на нормальное функционирование, поэтому требуется провести детальный анализ оборудования.

Амплитудный спектр первых 31 гармоник. Контроллер может отображать амплитуду FFT 3-ой~31-ой гармоник и отображает амплитуду гармоники различной частоты в виде прямоугольника, а также анализ спектра формы кривой гармоники.

ФОРМА КРИВОЙ И ФИКСИРОВАНИЕ ФОРМЫ КРИВОЙ

Контроллер может фиксировать формы кривых тока и напряжения благодаря цифровой технологии выборочной проверки, которая похожа на применяемую технологию осциллографа.

Путем сбора информации о форме кривой можно определить уровень гармоник, ее направление и амплитуду.

Пользователи контроллера могут вручную просмотреть следующую форму кривой: I_1, I_2, I_3 и I_N :

3 фазных напряжения — U_{an}, U_{bn}, U_{cn} .

ФУНКЦИЯ ДИАГНОСТИКИ

• Регистрация (8 записей) и сигнализация отказа

В статистике срабатывания отображаются параметры, измеренные в течение последних восьми срабатываний в любое время. При каждом срабатывании регистрируются следующие параметры: причина срабатывания, порог срабатывания, время задержки, значения тока и напряжения (данный пункт недоступен при некоторых типах отказов, например: срабатывание MCR, срабатывание из-за пониженного напряжения и т.д.), время отказа (год, месяц, день, час, минута, секунда).

ПРИМЕЧАНИЕ:

1) В связи с изменением параметров сети питания ток работы защиты, отображаемый контроллером, является током в момент подачи команды на срабатывание;

2) Время отказа - период от возникновения отказа до момента срабатывания. Но с учетом защиты от перегрузки и защиты с кратковременной задержкой, когда функция тепловой памяти включена, время отказа, отображаемое контроллером, является только продолжительностью отказа до момента срабатывания.

РЕГИСТРАЦИЯ СТАТИСТИЧЕСКОГО ПИКОВОГО ЗНАЧЕНИЯ ТОКА

Регистрируется максимальное значение I_1, I_2, I_3 и I_N ток замыкания на землю I_g и остаточный ток $I_{\Delta n}$, появляющийся во время функционирования.

Данное значение можно сбросить вручную.

ЗАПРОС ЖУРНАЛА ТРЕВОГ

Журнал тревог отображает параметры, измеренные при последних восьми случаях сигнализации в любое время.

При каждой тревоге регистрируются следующие параметры:

Причины тревоги;

Порог срабатывания сигнализации;

Время отказа (год, месяц, день, час, минута, секунда).

ВЫХОДНОЙ СИГНАЛ О СРАБАТЫВАНИИ

Контроллер может выдавать следующие сигналы о срабатывании:

Срабатывание в связи с перегрузкой;

Срабатывание в связи с несимметрией токов;

Срабатывание в связи с пониженной частотой;

Срабатывание в связи с КЗ;

Срабатывание в связи с блокировкой из-за короткого замыкания;

Срабатывание в связи с выходом требуемого значения за допустимые пределы.

ФУНКЦИЯ САМОДИАГНОСТИКИ

Функция самодиагностики в основном используется для проверки и обслуживания контроллера. Контроллер отображает сообщение об отказе и одновременно выдает сигнал тревоги в случае отказа EEPROM, потери параметров настройки, ошибки выборки AD, ошибки RAM и других ошибок. Информация, полученная во время самодиагностики, обновляется в режиме реального времени и автоматически удаляется после устранения неисправности. В случае возникновения отказа, связанного с самодиагностикой, необходимо зафиксировать код отказа перед выходом из инструкции по устранению отказа, чтобы пользователи могли вернуться к нему.

КОДЫ ОТКАЗОВ

Ошибка данных E2ROM: в случае потери или ошибки в значении настройки контроллера будет отображаться «E0»;

Ошибка выборки AD, из-за которой появится код «E1»;

Если температура наружного воздуха больше +85°C, отобразится код «E2».

ПРИМЕЧАНИЕ:

1) Функция самодиагностики не предусматривает запоминание отказов;

2) Функция самодиагностики автоматически сбрасывается в случае отключения питания;

3) Контроллер выдает сигнал тревоги DO;

4) В случае некоторых отказов самодиагностики: в случае ошибки данных E2ROM параметр необходимо сбросить; в случае непрерывной ошибки выборки A/D изделие необходимо отремонтировать.

ФУНКЦИЯ ПРОВЕРКИ СРАБАТЫВАНИЯ УСТРОЙСТВА

Контроллер может выполнять два типа проверки устройства, а именно: проверку срабатывания и проверка не срабатывания.

Контроллер РТ или РМ/РГ предусматривает три вида проверки — проверка трехсекционной защиты, проверка функции защиты от замыкания на землю и время срабатывания устройства.

Проверка функции трехсекционной защиты:

Вводится ток короткого замыкания для моделирования перегрузки контроллера, возникает отказ, связанный с коротким замыканием, и неустойчивый отказ.

Проверка функции защиты от замыкания на землю:

Вводится смоделированный ток замыкания на землю для включения функции защиты контроллера при возникновении отказа, связанного с замыканием на землю. Таким образом проверяется правильность и точность уставок параметров срабатывания.

Проверка времени срабатывания устройства:

Включается преобразователь магнитного потока, чтобы проверить фактическое время механического срабатывания контроллера.

ЗАПРОС СТЕПЕНИ ИЗНОСА КОНТАКТОВ (СИГНАЛИЗАЦИЯ)

Контроллер рассчитывает и отображает степень износа контактов, например, продолжительность работы контакта, соответствующая механическому сроку службы контакта, ток отключения и другие параметры. После доставки срок службы контактов контроллера составляет 0, т. е. износ отсутствует. Когда отображаемое значение достигает 80%, подается сигнал тревоги, после которого пользователи должны выполнить техническое обслуживание. После обслуживания и замены контакта срок службы контакта можно восстановить до исходного значения с помощью кнопки, но общим сроком службы будет считаться общая продолжительность работы контактов в автоматическом выключателе.

ЗАПРОС ЧИСЛА ЦИКЛОВ СРАБАТЫВАНИЯ

Контроллер выполняет регистрацию числа циклов срабатывания автоматического выключателя.

При необходимости пользователи могут запросить данные сведения.

Данное значение можно вручную удалить.

ФУНКЦИЯ ЧАСОВ

Используется для регистрации времени отказа (год, месяц, день, час, минута).

БЛОК СИГНАЛИЗАЦИИ И ФУНКЦИЯ КОММУНИКАЦИИ

БЛОК СИГНАЛИЗАЦИИ

Функции DI/DO контроллера РТ или РМ/РГ

Функция входа DI: Когда блок сигнализации S2, S3, контроллер предусматривает 1-2 настраиваемых входа переключения. DI: 110—130В пост. тока или 110—250В перем. тока.

Таблица уставок функции DI

Уставка функции	Сигнализация, срабатывание, локальная блокировка, общая блокировка, блокировка в связи с замыканием на землю, блокировка в связи с коротким замыканием	
Вход DI	Нормально замкнутый	Нормально разомкнутый

Выход DO: Контроллер предусматривает 2~4 группы выходов независимых сигнальных контактов. DO: 110В пост. тока, 0,3А или 250В перем. тока, 3А.

Таблица уставок функции DO

Уставка функции	Сигнализация, срабатывание, локальная блокировка, общая блокировка, блокировка в связи с замыканием на землю, блокировка в связи с коротким замыканием			
Режим выполнения	Нормально разомкнутый равномерный	Нормально замкнутый равномерный	Нормально разомкнутый импульсный	Нормально замкнутый импульсный
Длительность импульса	Нет		1~360 сек длина шага 1 сек.	

Уставки параметров выхода переключения (DO)

Общее	Сигнализация	Срабатывание по отказу	Сигнализация о самодиагностике	Контроль нагрузки 1
Контроль нагрузки 2	Функция сигнализации о перегрузке	Отказ из-за перенапряжения	Отказ с кратковременной задержкой	Неустойчивый отказ
Отказ из-за замыкания на землю/утечки тока	Функция сигнализации о замыкании на землю	Отказ из-за несимметрии токов	Отказ средней фазы	Отказ из-за низкого напряжения
Отказ из-за перенапряжения	Отказ из-за несимметрии напряжений	Отказ из-за пониженной частоты	Отказ из-за повышенной частоты	Отказ требуемого значения
Отказ из-за обратной мощности	Локальная блокировка	Замкнуть	Разомкнуть	Отказ из-за неправильного чередования фаз
Отказ MCR	Отказ из-за замыкания на землю	Блокировка из-за короткого замыкания	Отказ требуемого значения фазы А	Отказ требуемого значения фазы В
Отказ требуемого значения фазы С	Отказ требуемого значения фазы N	Выход требуемого значения за допустимые пределы		

ПРИМЕЧАНИЕ:

Пункт «Общее» относится к входу и выходу, которые не используются контроллером и могут применяться главным компьютером в коммуникационной сети. Состояние I/O: проверьте состояние I/O.

DO: «1» означает, что выходное реле замкнуто; «0» означает, что выходное реле отключено.

DI: «1» означает срабатывание; «0» означает сброс. (Касается уставки режима выполнения DI).

ФУНКЦИЯ КОММУНИКАЦИИ

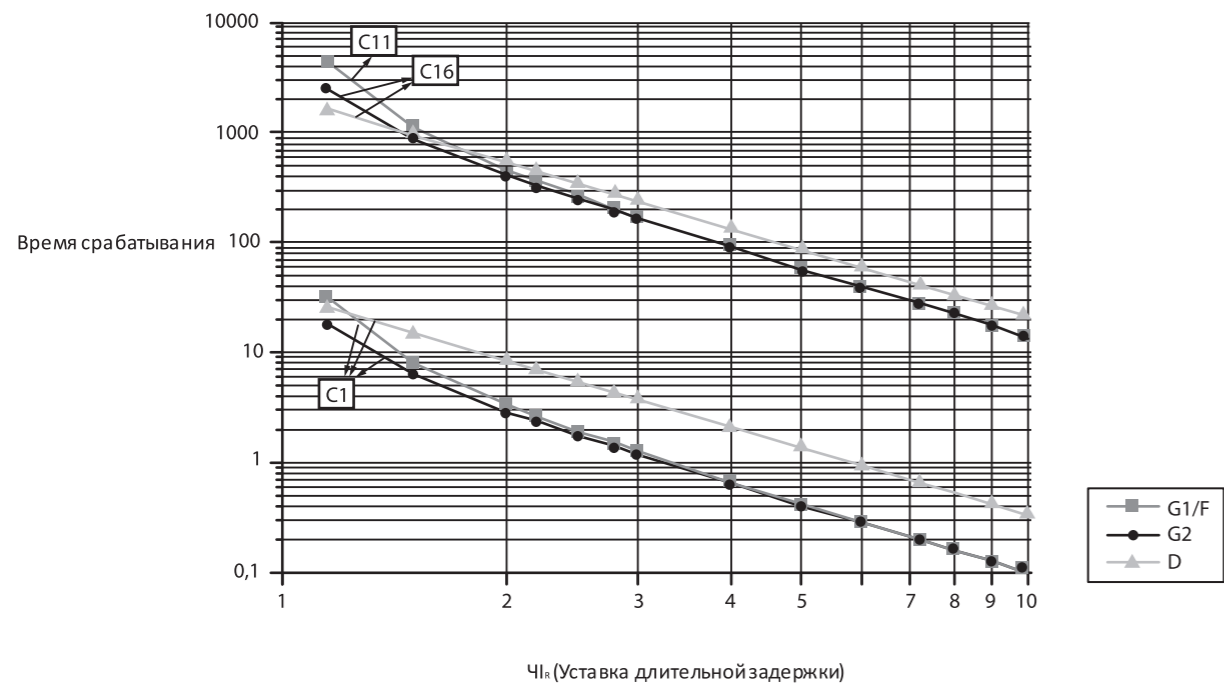
Контроллер предусматривает «четыре дистанционные» функции (дистанционное измерение, дистанционное управление, дистанционное регулирование и дистанционное взаимодействие) через коммуникационный порт в соответствии с обусловленными договором требованиями. Выход коммуникационного порта предусматривает фотоэлектрическую изоляцию и подходит для применения в средах с сильными электрическими помехами. Все протоколы связи являются интегрированными, установка дополнительного модуля не требуется. Уставки коммуникационных параметров указаны в таблице.

Уставки коммуникационных параметров

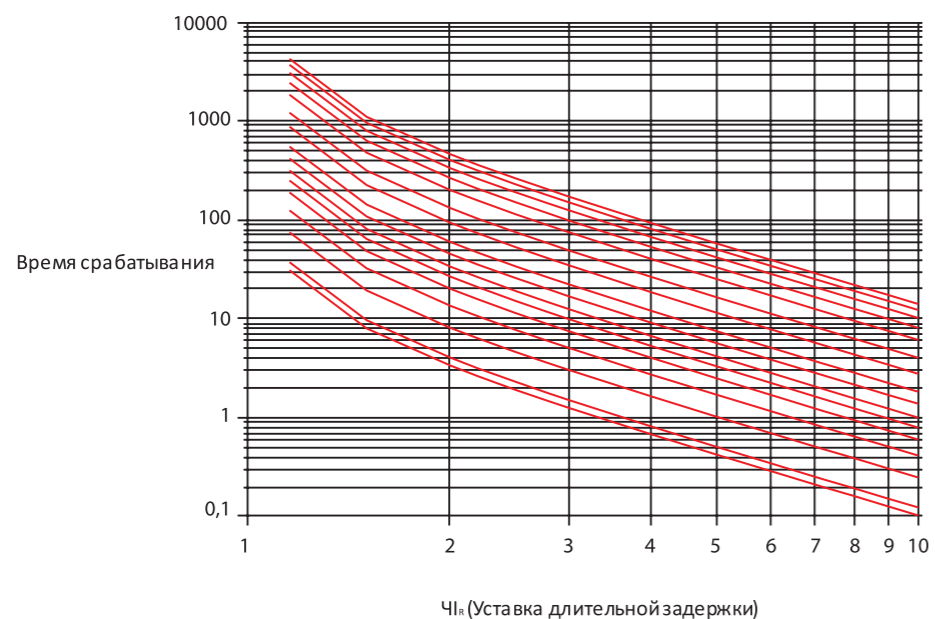
Протокол связи	Modbus
Адрес связи	0~255
Скорость передачи данных (бит/сек)	9,6 к, 19,2 к, 38,4к, 115.2к
Применяемый контроллер	РТ/РМ/РГ

КРИВЫЕ СРАБАТЫВАНИЯ ИЗДЕЛИЯ
КРИВАЯ ФУНКЦИЙ ЗАЩИТЫ ОТ ПЕРЕГРУЗКИ

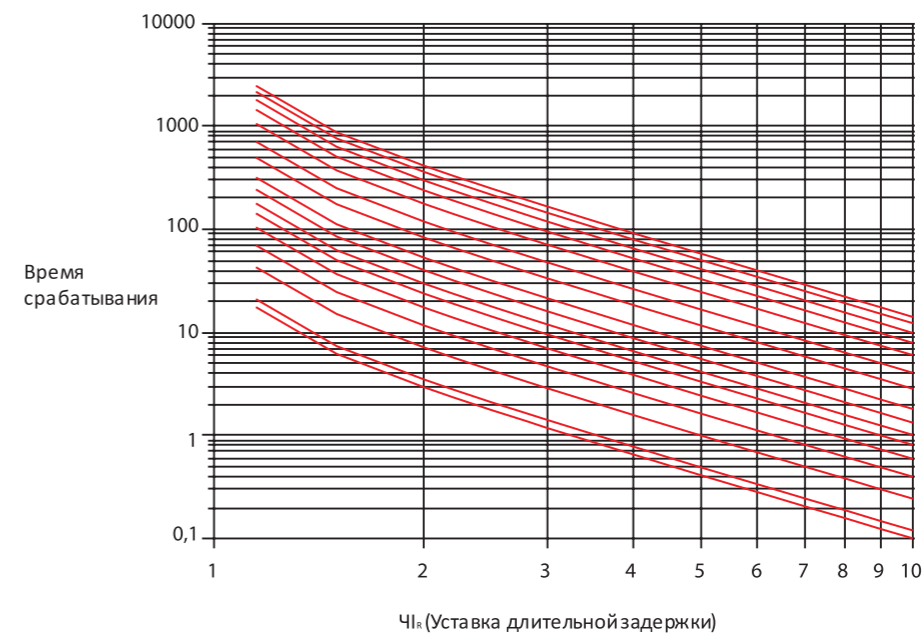
СРАВНЕНИЕ РАЗЛИЧНЫХ ВИДОВ КРИВЫХ



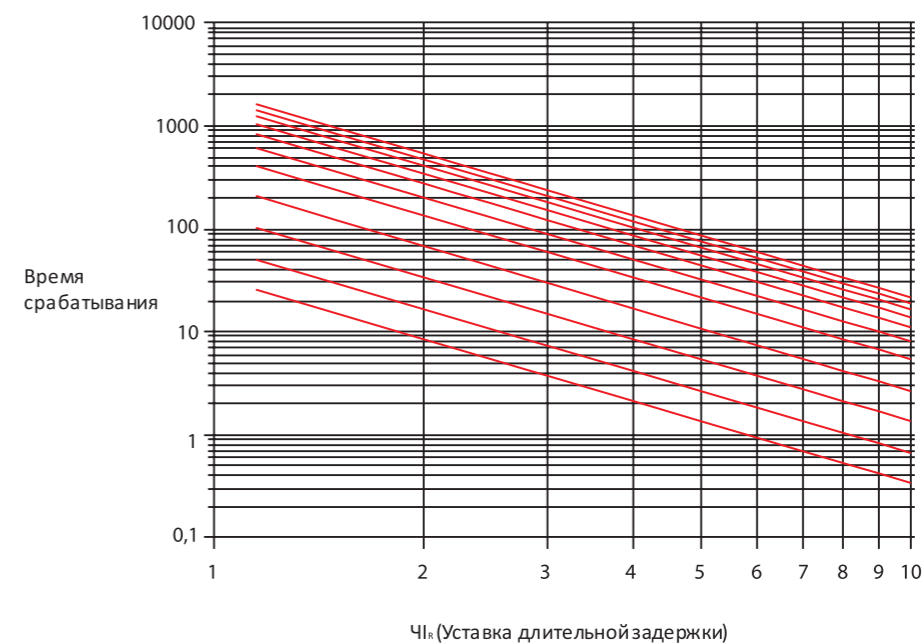
ЗАЩИТА СИСТЕМЫ РАСПРЕДЕЛЕНИЯ ЭЛЕКТРОЭНЕРГИИ
СО СВЕРХБЫСТРОЙ ОБРАТНО-ЗАВИСИМОЙ ВЫДЕРЖКОЙ ВРЕМЕНИ G2



ЗАЩИТА ДВИГАТЕЛЯ СО СВЕРХБЫСТРОЙ ОБРАТНО-ЗАВИСИМОЙ ВЫДЕРЖКОЙ ВРЕМЕНИ F



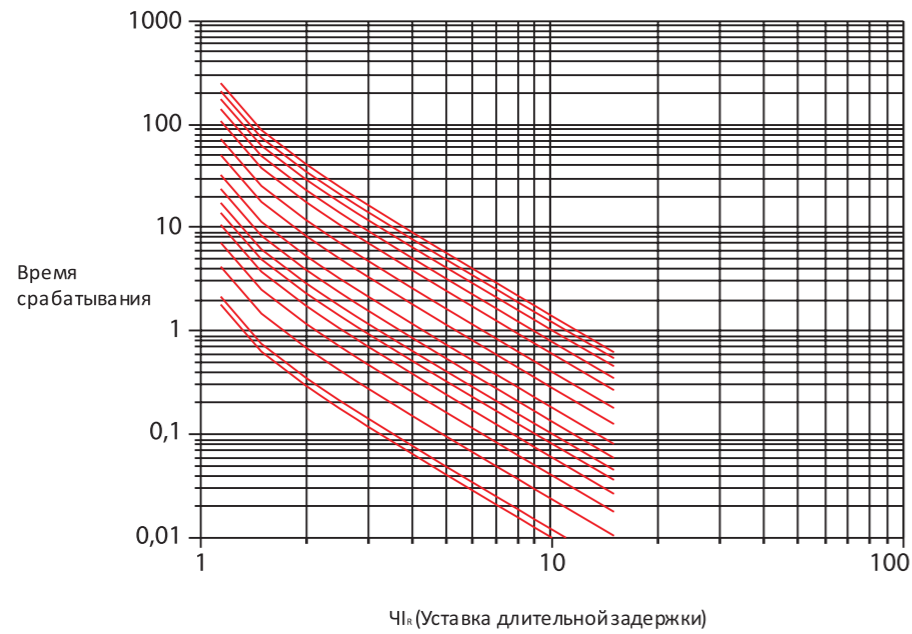
L²T/F



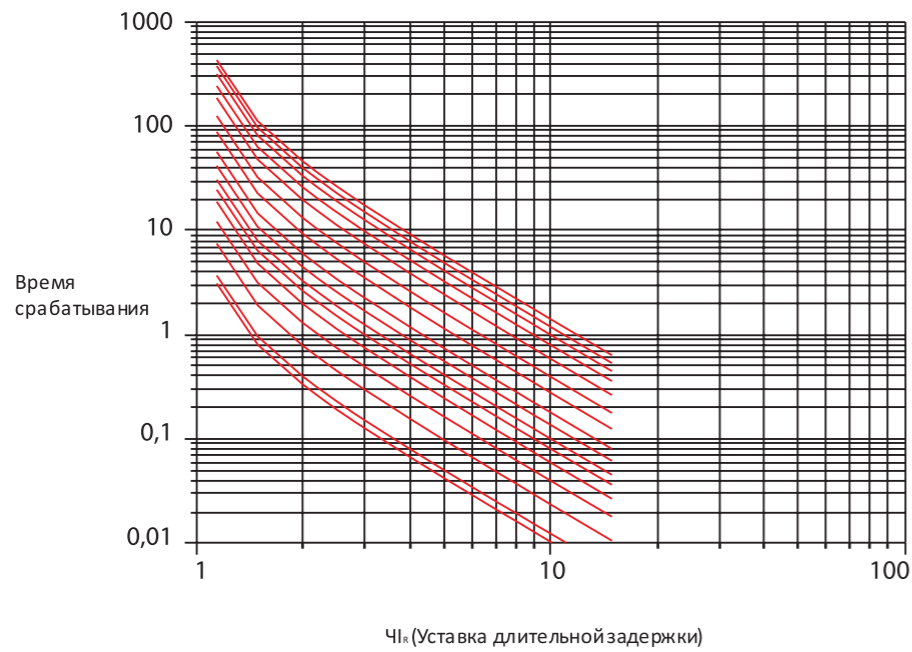
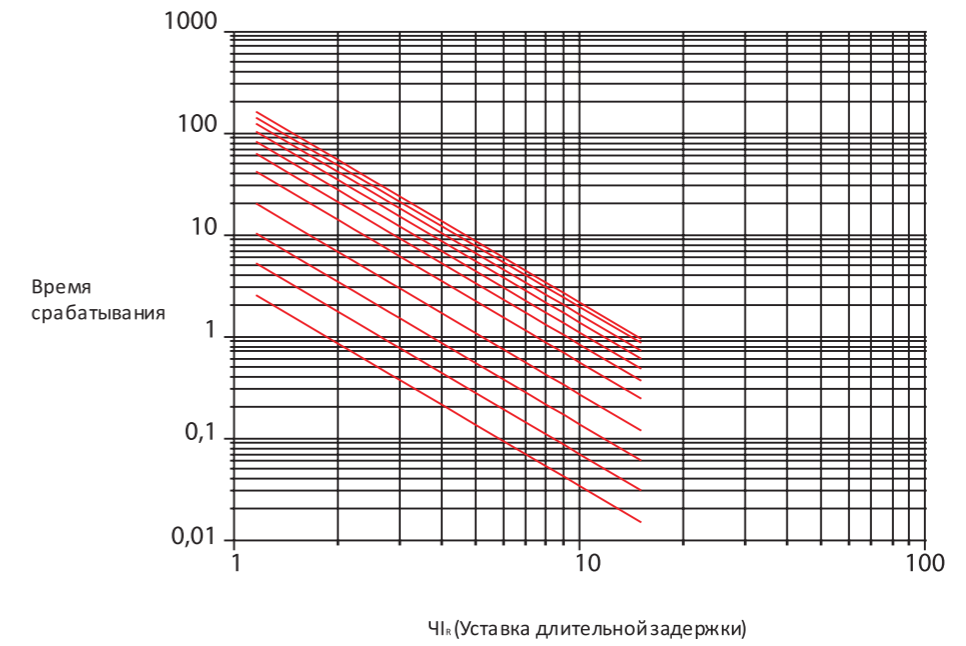
КРИВАЯ ФУНКЦИЙ ЗАЩИТЫ С КРАТКОВРЕМЕННОЙ
ОБРАТНО-ЗАВИСИМОЙ ЗАДЕРЖКОЙ СРАБАТЫВАНИЯ

ЗАЩИТА СИСТЕМЫ РАСПРЕДЕЛЕНИЯ ЭЛЕКТРОЭНЕРГИИ

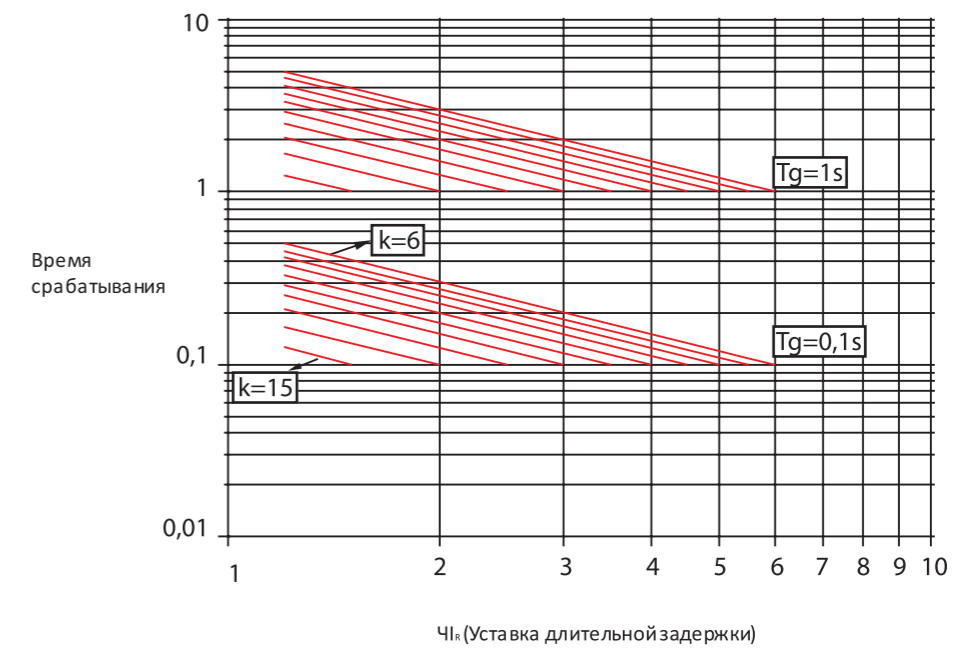
С БЫСТРОЙ ОБРАТНО-ЗАВИСИМОЙ ВЫДЕРЖКОЙ ВРЕМЕНИ G2



ЗАЩИТА ДВИГАТЕЛЯ С БЫСТРОЙ ОБРАТНО-ЗАВИСИМОЙ ВЫДЕРЖКОЙ ВРЕМЕНИ D

I²T/F

ФУНКЦИИ ЗАЩИТЫ ОТ ЗАМЫКАНИЯ НА ЗЕМЛЮ



КОМПЛЕКТУЮЩИЕ

СПИСОК КОМПЛЕКТУЮЩИХ



Электронный расцепитель



Клеммник в/к



Контакт сигнализации состояния выключателя



Межфазная изолирующая перегородка



Шунтовой независимый расцепитель



Расцепитель минимального напряжения



Электродвигатель взвода пружины



Блокировочное устройство АВ в отключенном положении



Счетчик циклов



Рамка выреза двери



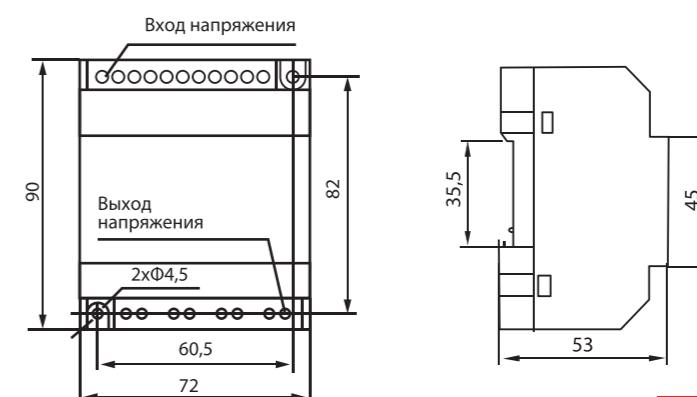
Устройство взаимной механической блокировки

Наименование комплектующих	Встраиваемые аксессуары	Внешние аксессуары	Варианты поставки	
			Базовая конфигурация	Опционально
Модуль питания контроллера ИП-201		✓		✓
Релейный модуль		✓		✓
Блокировка в положении "ОТКЛ" встраиваемым замком	✓			✓
Трёхпозиционная блокировка корзины АВ	✓		✓ (только для выкатного исполнения)	
Блокировка двери распределительного устройства	✓			✓ (только для выкатного исполнения)
Блокировка положения автоматического выключателя в корзине	✓		✓ (только для выкатного исполнения)	
Блок-контакт сигнализации состояния выключателя	✓		✓ (4НО4НЗ)	✓ (5НО5НЗ или 6НО6НЗ)
Контакт сигнализации готовности к включению	✓			✓
Электромагнит включения	✓		✓	
НЕЗАВИСИМЫЙ ШУНТОВОЙ РАСЦЕПИТЕЛЬ	✓		✓ (1шт)	✓ (2шт)
ЭЛЕКТРОДВИГАТЕЛЬ ВЗВОДА ПРУЖИНЫ	✓		✓	
РАСЦЕПИТЕЛЬ МИНИМАЛЬНОГО НАПЯЖЕНИЯ	✓			✓
Механический счётчик циклов	✓			✓
РАМКА ВЫРЕЗА В ДВЕРИ		✓		✓
ЗАЩИТНАЯ КРЫШКА КЛЕММНИКА В/К		✓		✓
МЕЖФАЗНАЯ ИЗОЛИРУЮЩАЯ ПЕРЕГОРОДКА		✓	✓ (от 4000АФ)	✓ (до 4000АФ)
ЭЛЕКТРОМАГНИТ ДИСТАНЦИОННОГО СБРОСА	✓			✓
БЛОК-КОНТАКТ ПОЛОЖЕНИЯ ВЫКЛЮЧАТЕЛЯ В КОРЗИНЕ	✓			✓
КЛЕММНИК ВТОРИЧНОЙ КОММУТАЦИИ	✓		✓	
КОММУНИКАЦИОННЫЕ АДАПТЕРЫ		✓		✓
МОДУЛЬ ДИСТАНЦИОННОГО УПРАВЛЕНИЯ		✓		✓
ПРОГРАММИРУЕМЫЙ МОДУЛЬ СИГНАЛИЗАЦИИ		✓		✓
БЛОК КОНТРОЛЯ ЦЕЛОСТНОСТИ ВТОРИЧНЫХ ЦЕПЕЙ		✓		✓
БЛОКИРОВКА КНОПОК МЕСТНОГО УПРАВЛЕНИЯ	✓			✓
ВЗАИМНАЯ МЕХАНИЧЕСКАЯ ТРОССИКОВАЯ БЛОКИРОВКА		✓		✓

ОПИСАНИЕ ФУНКЦИЙ КОМПЛЕКТУЮЩИХ

МОДУЛЬ ПИТАНИЯ КОНТРОЛЛЕРА

- Предназначение: преобразование питающего напряжения;
- Номинальное напряжение питания на входе: 220В/230В перем. тока 50/60 Гц;
- Номинальное напряжение питания на выходе 24В пост. тока;
- Имеет 4 питающих выхода;
- Способ установки: на 35-мм стандартную DIN-рейку или крепление напрямую на монтажную панель



РЕЛЕЙНЫЙ МОДУЛЬ

- Релейный модуль имеет 3 дискретных входа и 3 дискретных выхода;
- Применяется для организации цепей сигнализации;
- Коммутационная способность контакта: 250В перем. тока, 10 А; 24 В пост. тока, 10 А

**БЛОКИРОВОЧНЫЕ УСТРОЙСТВА****Блокировка АВ в положении "ОТКЛ"**

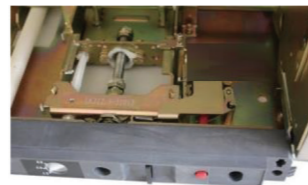
Блокировка реализуется по средствам встраиваемого замка. Данный замок позволяет вручную заблокировать планку отключения АВ в сработавшем положении, для этого необходимо зажать кнопку "ОТКЛ" на лицевой панели АВ, повернуть ключ против часовой стрелки и извлечь ключ из блокировочного замка. Разблокировка осуществляется поворотом ключа по часовой стрелке.



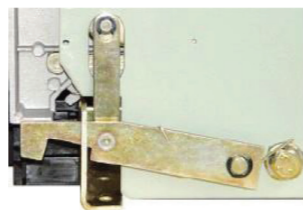
Техническое условие	Наименование	Число автоматических выключателей	Число ключей
БЗ-11	Один замок, один ключ	1	1

Трехпозиционная блокировка для выключателя выкатного типа (стандартная конфигурация корзины)

Корзина имеет три рабочих положения: «Вкачен», «испытание» и «выкачен», которые указываются индикатором. С помощью данной блокировки автоматический выключатель может быть заблокирован в одном из данных трех положений. Его можно разблокировать с помощью кнопки сброса (красного цвета), как показано на рисунке.

**Блокировка двери распределительного устройства (устанавливается на выкатную корзину)**

Замок установлен на правой или левой стороне корзины. Когда выкатной автоматический выключатель находится в отключенном положении, возможно заблокировать дверцу от случайного или несанкционированного открытия, как показано на рисунке.

**Блокировка положения автоматического выключателя в корзине «отключение» выкатного автоматического выключателя**

При помощи данной оперативной блокировки корзина автоматического выключателя выкатного исполнения может быть заблокирована в одном из 3-х базовых положений: "вкачен", "выкачен", "тест". Блокировка осуществляется при помощи навесного замка. Навесной замок в комплект поставки не входит.

**БЛОК-КОНТАКТ СИГНАЛИЗАЦИИ СОСТОЯНИЯ ВЫКЛЮЧАТЕЛЯ**

- Контакт служит для сигнализации положения выключателя "ВКЛ" и "ОТКЛ";
- Коммутируемый ток контакта сигнализации составляет 6А;
- В базовой конфигурации устанавливаются блок контакт сигнализации 4НО/4НЗ
- Опционально возможна установка доп. контактов 5НО/5НЗ и 6НО/6НЗ



Габарит	Дополнительный контакт сигнализации состояния
2000AF	Четыре контакта нормально разомкнуты, четыре контакта нормально замкнуты, пять контактов нормально разомкнуты, и пять контактов нормально замкнуты, шесть контактов нормально разомкнуты, и шесть контактов нормально замкнуты.
4000AF	Переключатель с четырьмя группами контактов, переключатель с шестью группами контактов, четыре контакта нормально разомкнуты, четыре контакта нормально замкнуты
6300AF	Четыре контакта нормально разомкнуты, четыре контакта нормально замкнуты, пять контактов нормально разомкнуты, и пять контактов нормально замкнуты, шесть контактов нормально разомкнуты, и шесть контактов нормально замкнуты.

КОНТАКТ СИГНАЛИЗАЦИИ ГОТОВНОСТИ К ВКЛЮЧЕНИЮ (КГ)

Контакт сигнализации готовности к включению сигнализирует о том, что автоматический выключатель готов к замыканию силовой цепи. Для того, чтобы данный контакт перешёл в замкнутое положение должны одновременно выполняться 3 условия:

- Автоматический выключатель должен быть отключён;
- Пружина привода выключателя должна быть взведена;
- Отсутствует сигнал «Авария»

**ЭЛЕКТРОМАГНИТ ВКЛЮЧЕНИЯ (СТАНДАРТНАЯ КОНФИГУРАЦИЯ)**

- При подаче питания на катушку электромагнита включения, шток электромагнита механически воздействует на планку включения автоматического выключателя
- Электромагнит рассчитан только на кратковременную импульсную подачу питающего напряжения на катушку
- Электромагнит состоит из катушки, железного сердечника и электронных частей



Номинальное напряжение изоляции (Ui)	Номинальное управляющее напряжение питания (Us)	Мощность
400В	380В/400В перем. тока 50/60 Гц	620 ВА
	220В/230В перем. тока 50/60 Гц	500 ВА
	220 В пост. тока	500 Вт
	110 В пост. тока	400 Вт

НЕЗАВИСИМЫЙ ШУНТОВОЙ РАСЦЕПИТЕЛЬ КО (СТАНДАРТНАЯ КОНФИГУРАЦИЯ)

Параметры действия расцепителя с шунтовой катушкой

Когда напряжение питания расцепителя с шунтовой катушкой поддерживается на уровне 70%~110% от номинального управляющего напряжения питания, с помощью расцепителя с шунтовой катушкой отключается автоматический выключатель;

Расцепитель с шунтовой катушкой состоит из катушки, железного сердечника и электронных частей. Расцепитель отключает автоматический выключатель дистанционно.

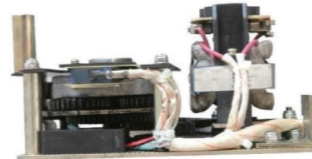
Потребляемая мощность указана в таблице.

Номинальное напряжение изоляции (Ui)	Номинальное управляющее напряжение питания (Us)	Мощность
400В	380В перем. тока (400В перем. тока) 50/60 Гц	620 ВА
	220В перем. тока (230В перем. тока) 50/60 Гц	500 ВА
	220 В пост. тока	500 Вт
	110 В пост. тока	400 Вт

**ЭЛЕКТРОДВИГАТЕЛЬ ВЗВОДА ПРУЖИНЫ (СТАНДАРТНАЯ КОНФИГУРАЦИЯ)**

Электродвигатель служит для взвода пружины привода выключателя.

Растягиваясь, пружина накапливает энергию, необходимую для включения АВ.



Номинальное напряжение изоляции (Ui)	Время накопления энергии	Номинальное управляющее напряжение питания (Us)	Рабочая мощность
400В	4~5сек	220В перем. тока/230В перем. тока 380В перем. тока/400 В перем. Тока (50/60 Гц)	110ВА
		220В пост. тока/110 В пост. тока	110 Вт

РАСЦЕПИТЕЛЬ МИНИМАЛЬНОГО НАПРЯЖЕНИЯ (РМН)

Расцепитель минимального напряжения обеспечивает защиту от понижения напряжения в питающей сети.

Если напряжение в сети понижается ниже 70% от Un, то расцепитель минимального напряжения срабатывает и отключает выключатель.

Если напряжение питающей сети ниже 70% от Un, то РМН блокирует автоматический выключатель в отключенном положении.

Оперирование выключателем возможно только при напряжении питающей цепи 85%~110%Un.

Расцепитель минимального напряжения может иметь 2 исполнения:

1. РМН мгновенного действия;
2. РМН с блоком задержки срабатывания. Регулирование задержки срабатывания осуществляется при помощи микропереключателей рычажного типа. Время задержки может составлять 1 сек., 3 сек. и 5 сек.



Рабочая мощность указана в таблице

Номинальное напряжение изоляции (Ui)	Частота (f)	Номинальное рабочее напряжение (Ue)	Рабочая мощность
400В	50/60 Гц	220В перем. тока (230 В перем. тока)	3,9 Вт
		380 В перем. Тока (400 В перем. тока)	5,2 Вт

МЕХАНИЧЕСКИЙ СЧЕТЧИК ЦИКЛОВ (С)

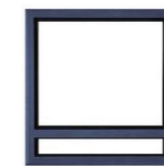
Счетчик используется для регистрации числа циклов «замыкания-размыкания» автоматического выключателя.

**РАМКА ВЫРЕЗА В ДВЕРИ (РВД)**

Рамка выреза в двери бывает 2-х типов:

1. Для выкатного исполнения
2. Для стационарного исполнения

Выполняет функцию уплотнения и обеспечивает уровень защиты автоматического выключателя IP40. Конструкция красивая и практичная.



Выкатное исполнение



Стационарное исполнение

ЗАЩИТНАЯ КРЫШКА КЛЕММНИКА В/К (ПК)

Устанавливается на клеммную колодку в/к, защищает от пыли и мусора, попадающего на клеммник, предотвращая ослабление контакта.

Крышка является дополнительной комплектующей.

**МЕЖФАЗНАЯ ИЗОЛИРУЮЩАЯ ПЕРЕГОРОДКА (МИП)**

Для стационарного и выкатного исполнения, устанавливается в паз между всеми фазовыми шинами, используется для увеличения прочности изоляции между фазами главной схемы и улучшения изоляционных свойств.



ЭЛЕКТРОМАГНИТ ДИСТАНЦИОННОГО СБРОСА (ДС)

Электромагнит дистанционного сброса при подаче на него оперативного питания, квитирует поставарийную блокировку выключателя после аварийного отключения, что позволяет повторно дистанционно включить выключатель, после его срабатывания от зашит.

Электромагнит дистанционного сброса рассчитан на работу от кратковременных импульсов рабочего напряжения.

Время срабатывания электромагнита дистанционного сброса составляет 200 м/с.



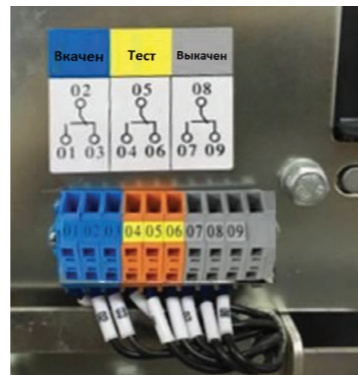
Номинальное напряжение изоляции (Ui)	Номинальное напряжение питания (Us)	Потребляемая мощность
400V	AC220V/AC230V 50/60HZ	55W
	DC220V	

БЛОК-КОНТАКТ ПОЛОЖЕНИЯ ВЫКЛЮЧАТЕЛЯ В КОРЗИНЕ (ДП)

Данный аксессуар служит для сигнализации положения выключателя в корзине. Аппарат может находиться в корзине в одном из трёх положений: "ВКАЧЕН", "ТЕСТ", и "ВЫКАЧЕН". Каждому из этих 3-х положений в соответствии соответствует отдельный перекидной микроконтакт.

В таблице указаны параметры коммутируемых тока и напряжения:

DC	125V	0.4A
AC	250V	16A

**КЛЕММНИК ВТОРИЧНОЙ КОММУТАЦИИ (БАЗОВАЯ КОНФИГУРАЦИЯ)**

Данный клеммник служит для подключения цепей оперативного питания, управления и сигнализации к выключателю как на выкатном, так и на стационарном исполнениях выключателя.

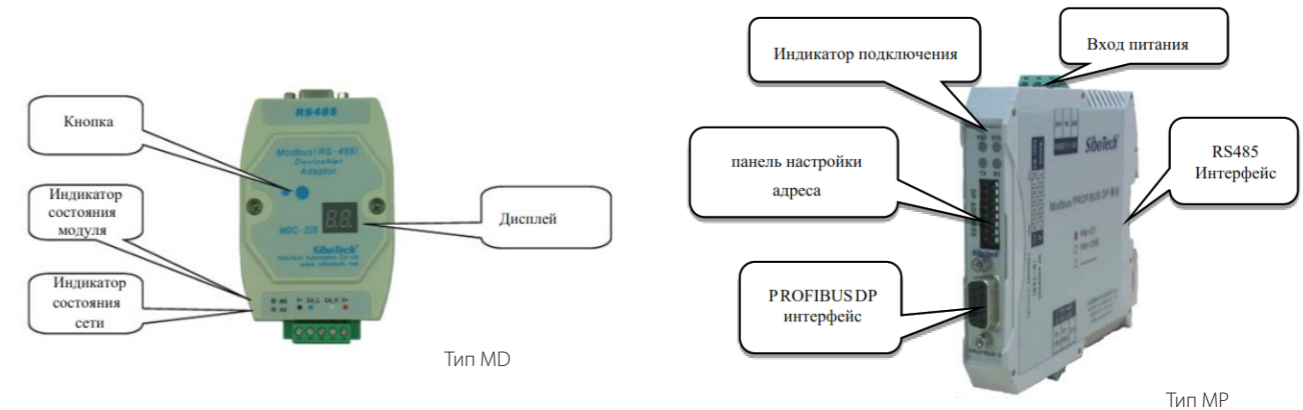
Клеммник имеет 62 группы разъёмов, каждая из которых включает в себя 2 параллельно соединённых пружинных зажима. Использование пружинно-зажимной конструкции разъёма значительно облегчает процесс монтажа/демонтажа вторичных цепей.

Предельный коммутируемый ток разъёмного контакта составляет 10А при 250В переменного тока.

**КОММУНИКАЦИОННЫЕ АДАПТЕРЫ**

Коммуникационные адаптеры служат для реализации преобразования различных протоколов связи. Коммуникационные адаптеры бывают 4-х типов:

1. Тип MD (Modbus RTU - DeviceNet);
2. Тип MP (Modbus RTU - ProfiBus DP);
3. Тип DP (DeviceNet - ProfiBus DP);
4. Тип MD (Modbus RTU - DeviceNet)

**МОДУЛЬ ДИСТАНЦИОННОГО УПРАВЛЕНИЯ (МДУ-SCM423)**

Модуль дистанционного управления — это простой, практичный и надёжный способ реализовать на базе одного устройства функции мониторинга сети, дистанционного управления выключателем и передачи данных протоколу Modbus-RTU через стандартный интерфейс RS485.

Модуль имеет 4 дискретных входа, 2 релейных выхода и 3 аналоговых токовых входа по 5А. Аналоговые токовые входы служат для измерения фазных токов. На дискретные входы как правило выводят цепи сигнализации, такие как "положение вкл", "положение откл", "готовность к включению" и "авария". Релейные же выходы используют для управления выключателем. Крепление модуля осуществляется на стандартную 35-мм DIN-рейку.



ПРОГРАММИРУЕМЫЙ МОДУЛЬ СИГНАЛИЗАЦИИ (ПМС-С6)

Данный модуль имеет 6 программируемых сигнальных выходов.

Каждый из выходов может быть запрограммирован в соответствии с таблицей:



№	Код неисправности	Функция	Тип сигнализации
1	Ir0	Сигнализация перегрузки	Сигнализация перегрузки и токовой разгрузки
2	ILC1	Токовая разгрузка 1	
3	ILC2	Токовая разгрузка 2	
4	Ir1	Сигнализация срабатывания по перегрузке	Сигнализация токовых защит
5	Ir2	Сигнализация срабатывания от селективной токовой отсечки	
6	Ir3	Сигнализация срабатывания от мгновенной токовой отсечки	
7	Memory failure	Сбой журнала аварий	Внутренняя неисправность
8	Internal accessories failure	Сигнализация отказа встроенных аксессуаров	
9	I 1max	Сигнализация о срабатывании максимально допустимого значения тока 1	Сигнализация токовых защит
10	I 2max	Сигнализация о срабатывании максимально допустимого значения тока 2	
11	I 3max	Сигнализация о срабатывании максимально допустимого значения тока 3	
12	Umin	Сигнализация о пониженном напряжении сети	Сигнализация о пониженном или повышенном напряжении сети
13	Umax	Сигнализация о перенапряжении сети	

Крепление модуля осуществляется на стандартную 35-мм DIN-рейку.

Типы контактов блока сигнализации

Контакт без фиксации	Контакт удерживается в замкнутом состоянии до устранения неисправности
Контакт с фиксацией	Контакт удерживается в замкнутом состоянии до сброса неисправности через меню
Контакт с выдержкой времени	Контакт удерживается в замкнутом состоянии на протяжении времени заданного через меню (1 сек.~360сек.)

Таблица электрических параметров релейных выходов программируемого модуля сигнализации

Номинальное рабочее напряжение Ue	Тепловой ток Ith	Номинальный коммутируемый ток Ie	Номинальная коммутируемая мощность
AC	5A (2-х канальные программируемые выходы-1 A)	AC-15: 5A (2-х канальные программируемые выходы-1 A)	1200VA (2-х канальные программируемые выходы-230VA)
		AC-15: 3A	1200VA
DC		DC-13: 0.15A	50W
		DC-13: 0.4A	

БЛОК КОНТРОЛЯ ЦЕЛОСТНОСТИ ВТОРИЧНЫХ ЦЕПЕЙ (БКВЦ)

Блок контроля целостности вторичных цепей предназначен для сигнализации о нарушении целостности вторичных цепей, таких как:

- Цепь оперативного питания;
- Цепь питания расцепителя минимального напряжения;
- Цепь питания электромагнита включения;
- Цепь питания электромагнита отключения;
- Цепь питания электродвигателя взвода пружины

Крепление модуля осуществляется на стандартную 35-мм DIN-рейку.

**БЛОКИРОВКА КНОПОК МЕСТНОГО УПРАВЛЕНИЯ НАВЕСНЫМ ЗАМКОМ**

Данная блокировка относится к числу оперативных.

Принцип действия заключается в том, что доступ к кнопкам местного управления автоматическим выключателем блокируется при помощи плексигласового экрана, который фиксируется навесным замком (навесной замок в комплект не входит).



УСТРОЙСТВО МЕХАНИЧЕСКОЙ ВЗАИМНОЙ БЛОКИРОВКИ

- Устройство механической блокировки можно использовать для взаимной блокировки выкатных и стационарных автоматических выключателей.
- Устройство блокировки устанавливается пользователями. Сначала извлеките гайку для соединения задней части устройства блокировки с четырьмя винтами. Затем закрепите устройство блокировки на пластину, расположенную справа автоматического выключателя, с помощью четырех винтов.



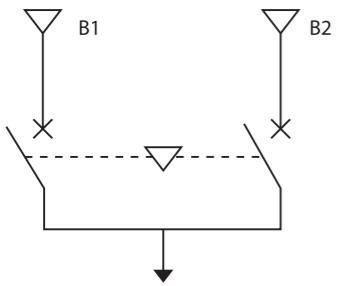
Параметры блокировки указаны в таблице:

Режим выбора	Код	Техническое условие	Число автоматических выключателей
1	МБТ11	Два комплекта тросиков, один для замыкания, один для размыкания	2
2	МБТ12	Три комплекта тросиков, один для замыкания, два для размыкания	3
3	МБТ21	Три комплекта тросиков, два для замыкания, один для размыкания	3
4	МБС11	Два комплекта стержней, один для замыкания, один для размыкания	2
5	МБС12	Три комплекта стержней, один для замыкания, два для размыкания	3

- Автоматический выключатель можно заблокировать в следующих положениях:

1. Два автоматических выключателя (один для замыкания, один для размыкания)

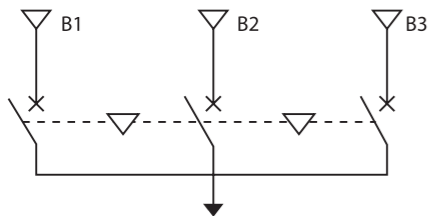
Режим использования показан на рисунке, параметры блокировки указаны в таблице



B1	B2
Замкнуть	Разомкнуть
Разомкнуть	Замкнуть
Разомкнуть	Разомкнуть

2. Три автоматических выключателя (один для замыкания, два для размыкания)

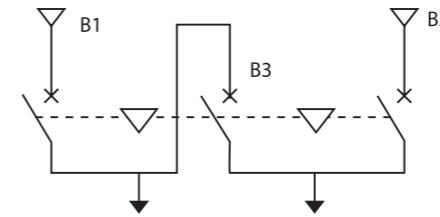
Режим использования показан на рисунке, параметры блокировки указаны в таблице



B1	B2	B3
Замкнуть	Разомкнуть	Разомкнуть
Разомкнуть	Замкнуть	Разомкнуть
Разомкнуть	Разомкнуть	Замкнуть
Разомкнуть	Разомкнуть	Разомкнуть

3. Три автоматических выключателя (два для замыкания, один для размыкания)

Режим использования показан на Рисунке, параметры блокировки указаны в таблице



B1	B2	B3
Разомкнуть	Разомкнуть	Разомкнуть
Замкнуть	Замкнуть	Разомкнуть
Замкнуть	Разомкнуть	Замкнуть
Разомкнуть	Замкнуть	Замкнуть

4. Два блокировочных кабеля (один для замыкания, один для размыкания)

Схема установки показана на рисунке

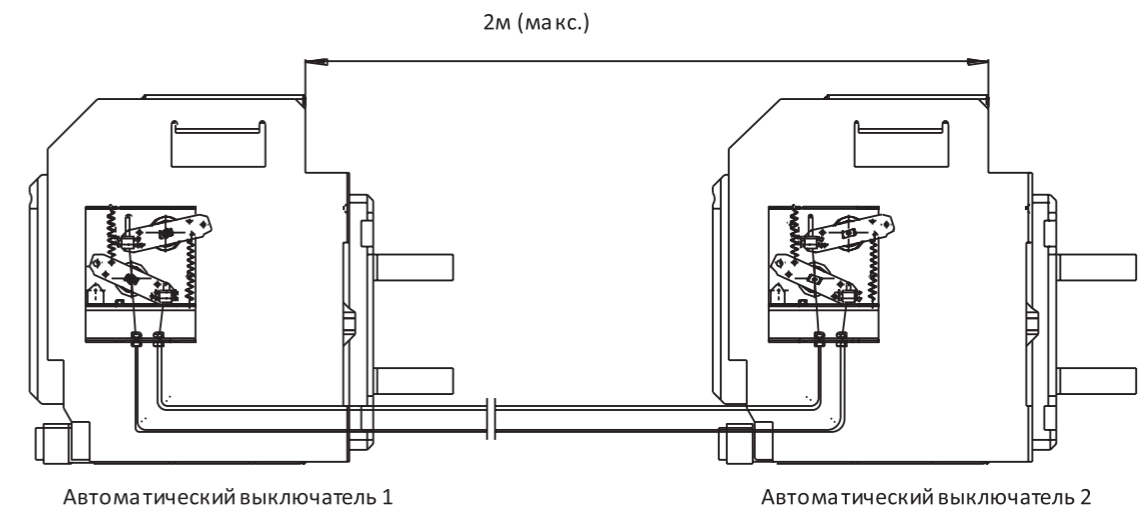
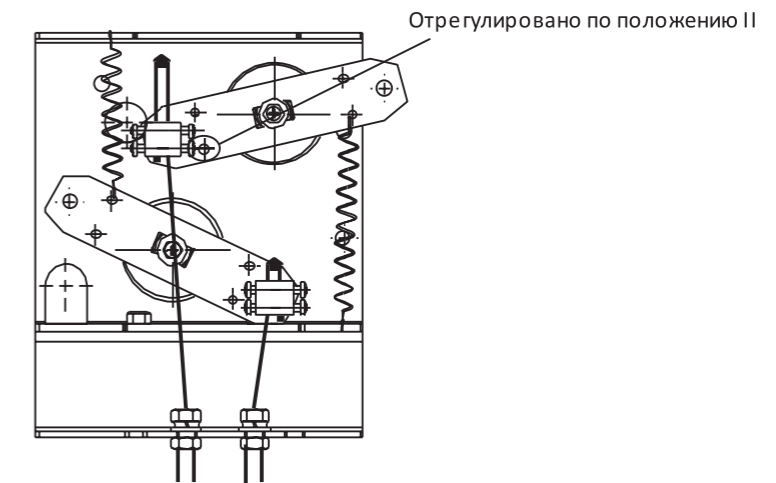


Схема регулирования показана на рисунке



Три блокировочных кабеля

Схема установки показана на рисунке:

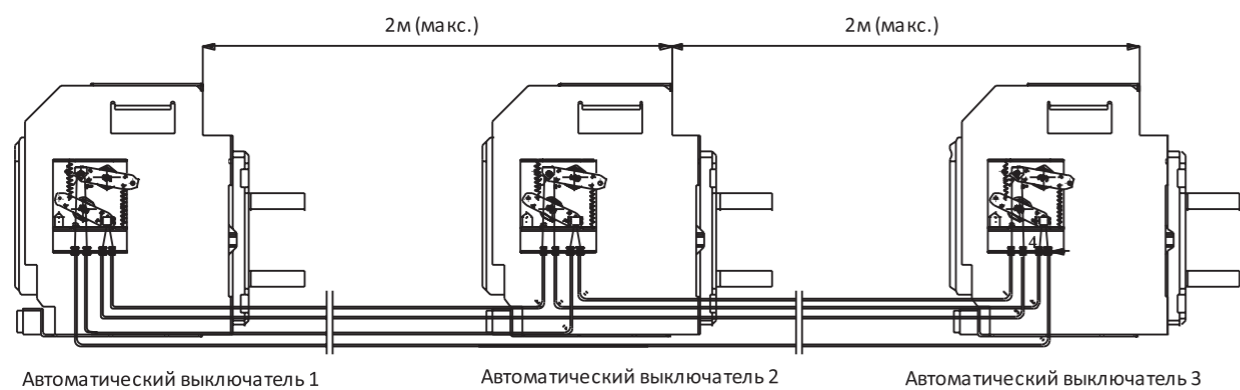
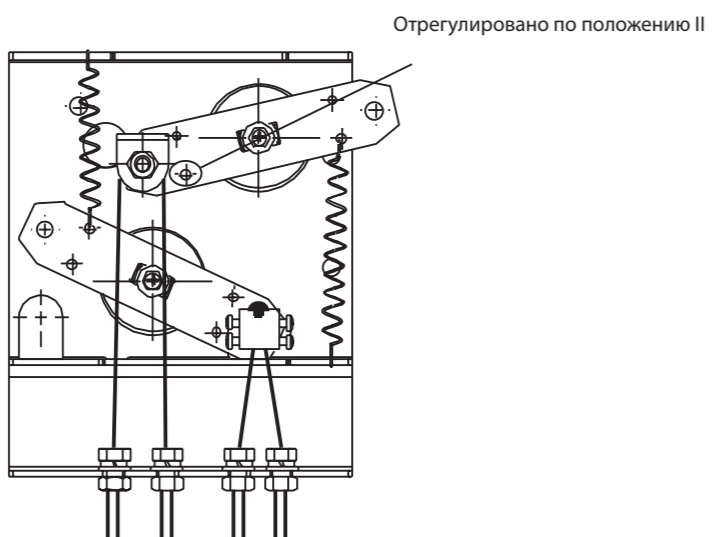
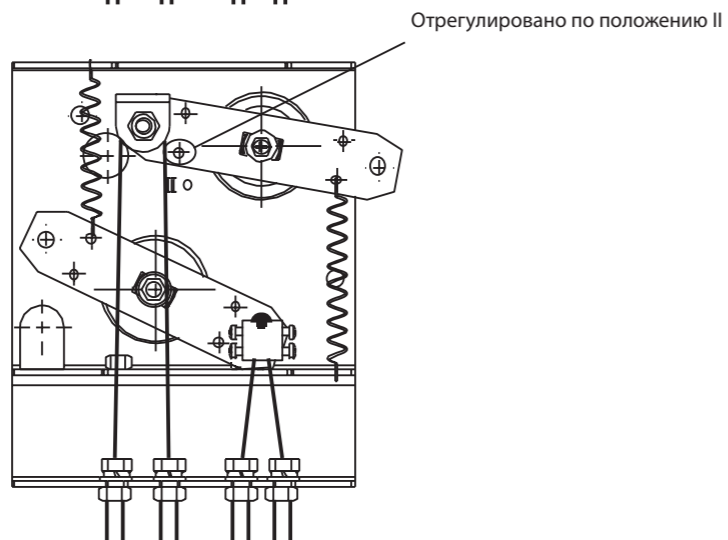


Схема регулирования показана на рисунке:

1. Один для замыкания, два для размыкания, как показано на рисунке:

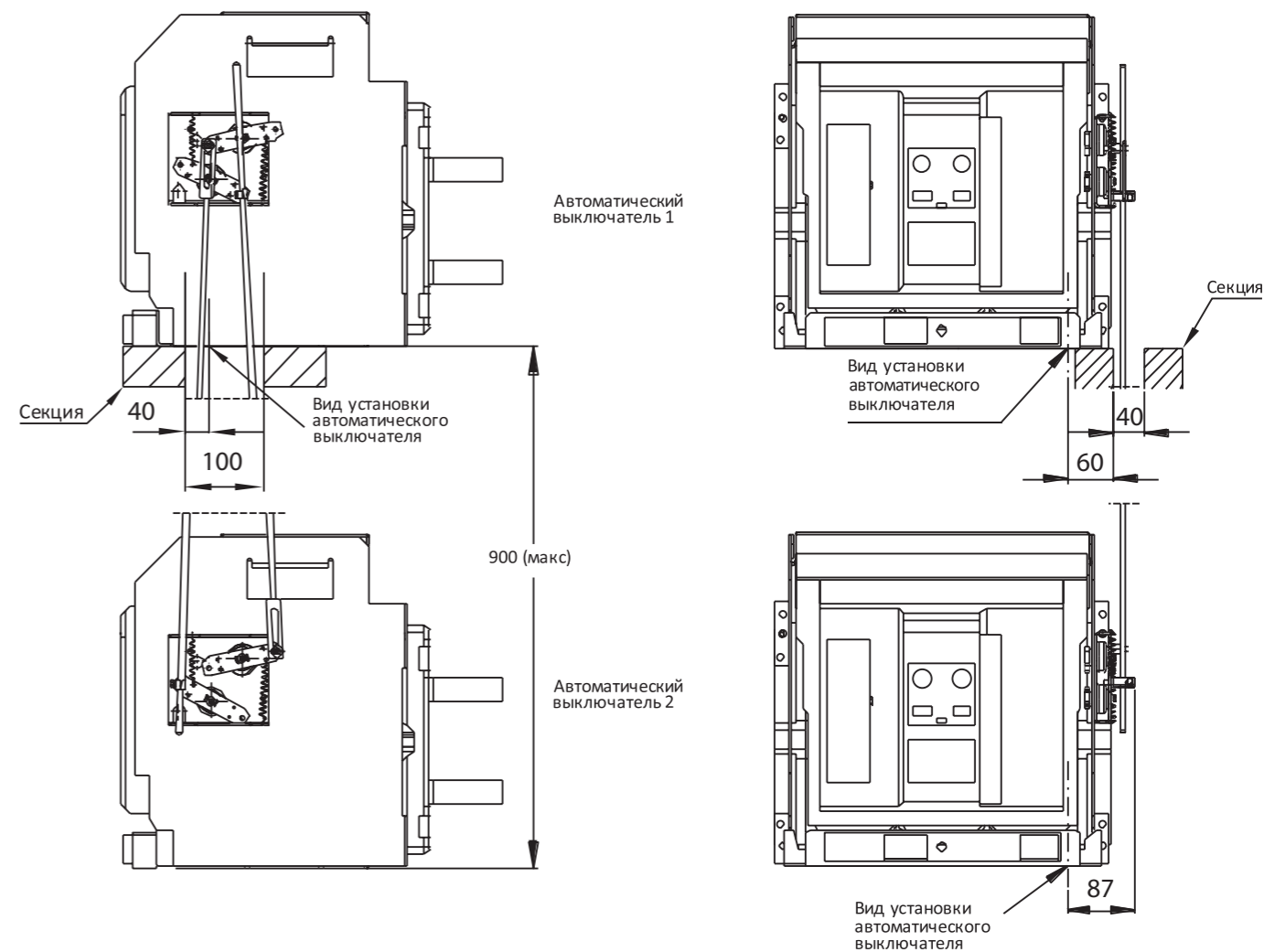


2. Два для замыкания, один для размыкания, как показано на рисунке:

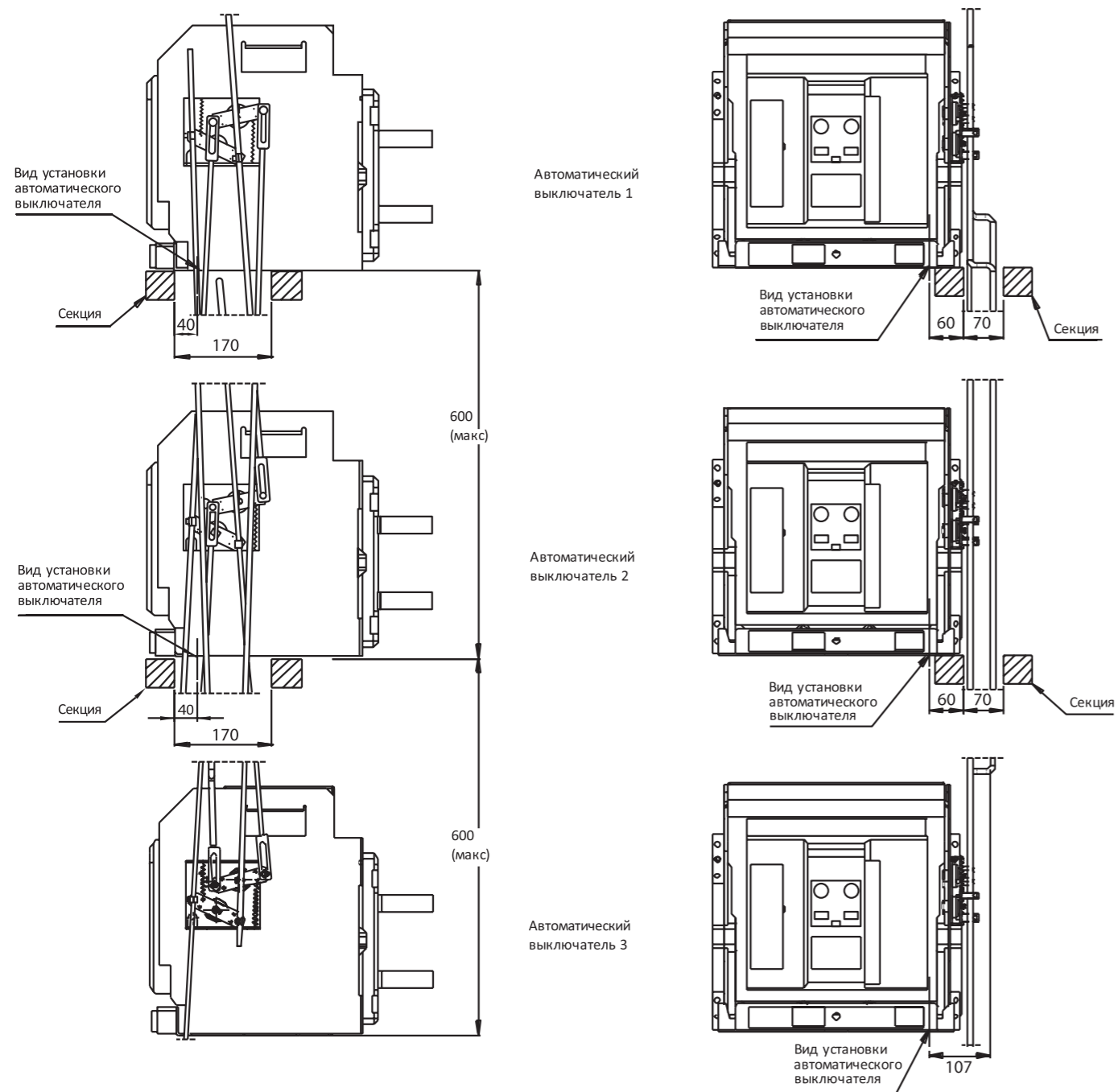


Два блокировочных стержня (один для замыкания, один для размыкания)

Схема установки показана на Рисунке:

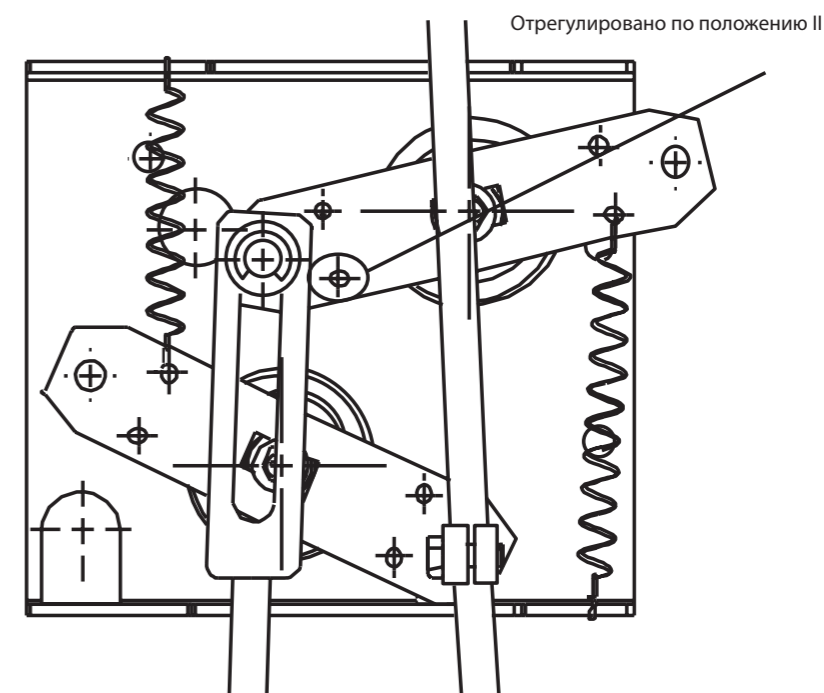


Три блокировочных стержня (один для замыкания, два для размыкания)



ПРИМЕЧАНИЕ:
Во время регулирования длинную часть стержня соединения можно удалить.

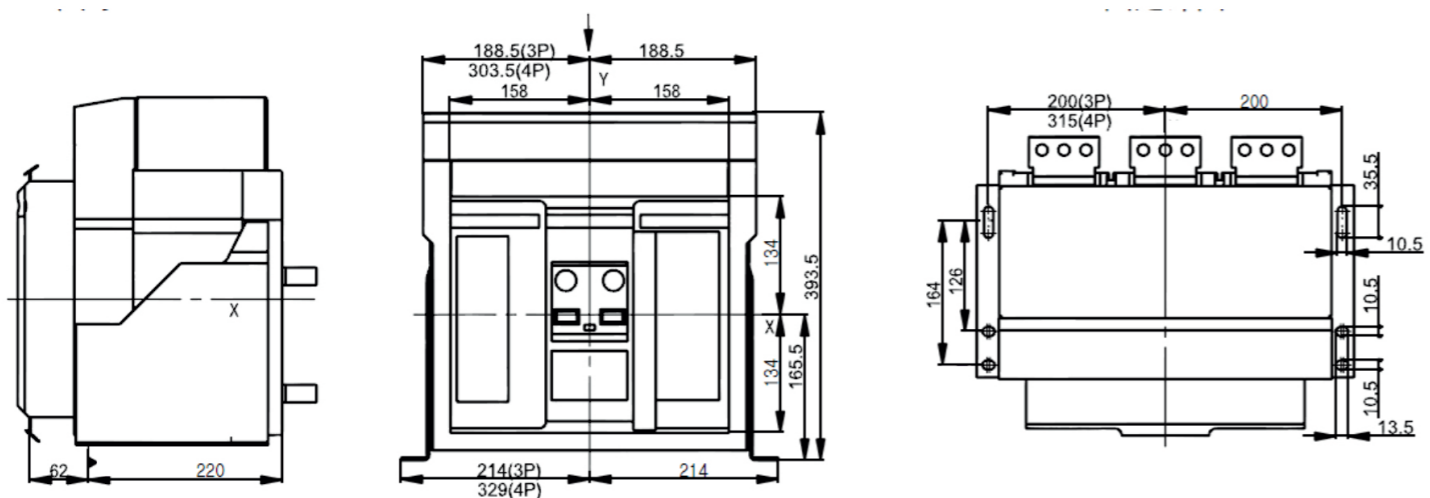
Схема регулирования показана на рисунке:



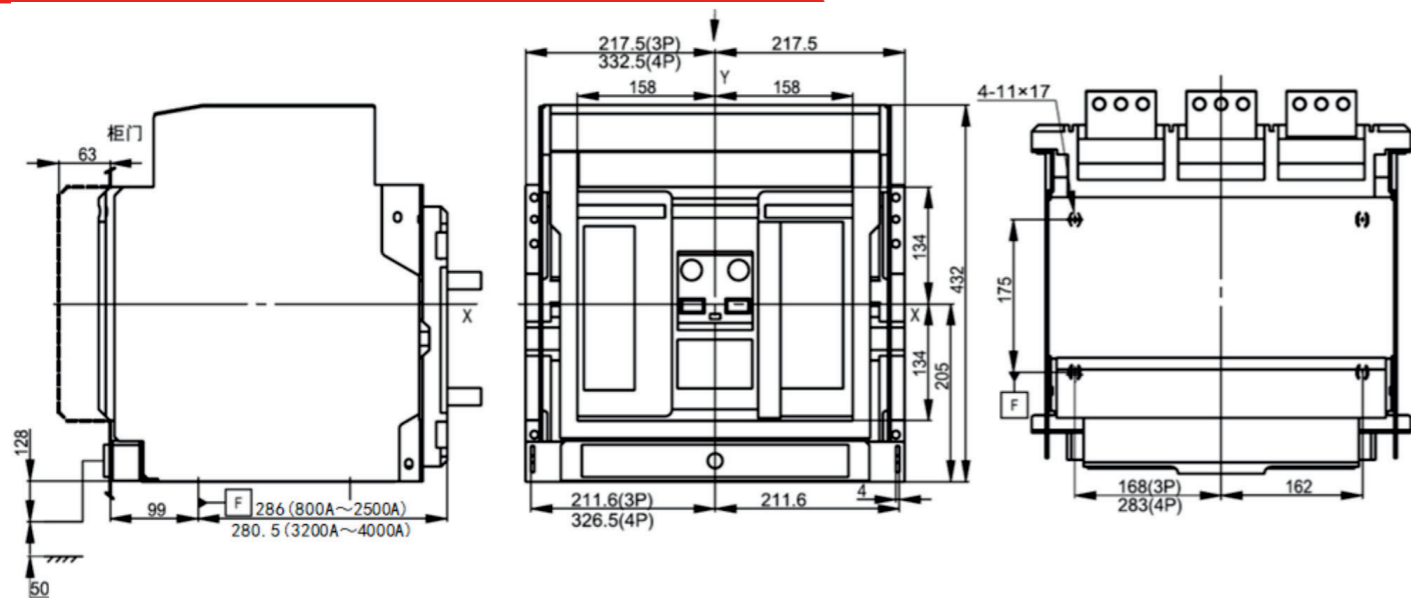
ГАБАРИТНЫЕ И УСТАНОВОЧНЫЕ РАЗМЕРЫ

ГАБАРИТНЫЕ РАЗМЕРЫ И ПОДКЛЮЧЕНИЕ ВАВ-Р 4000AF

ГАБАРИТНЫЕ РАЗМЕРЫ ВАВ-Р 4000AF СТАЦИОНАРНОГО ТИПА(ММ)

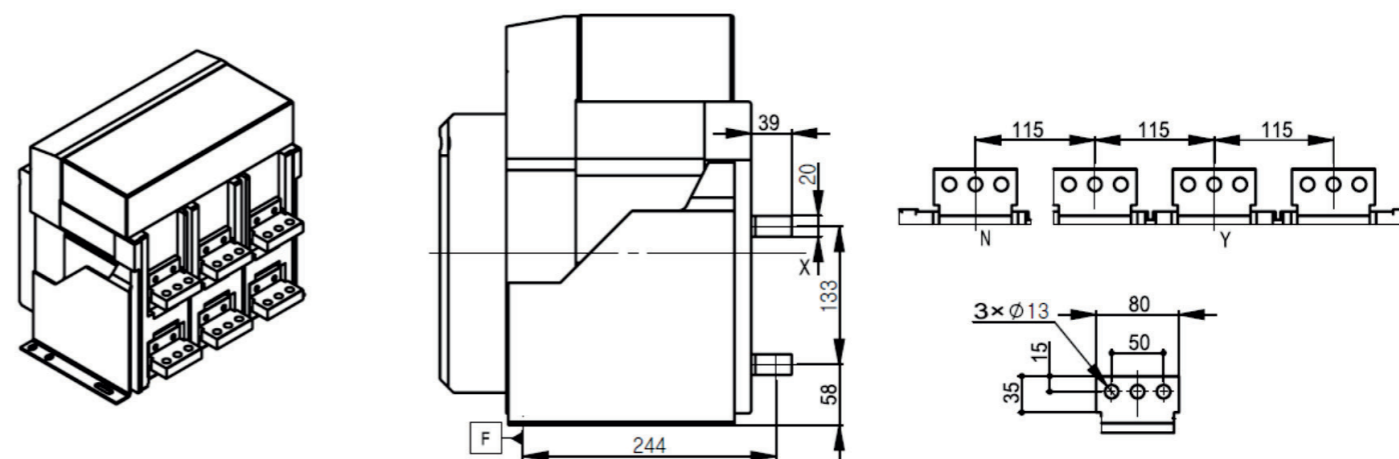


ГАБАРИТНЫЕ РАЗМЕРЫ ВАВ-Р 4000AF ВЫКАТНОГО ТИПА

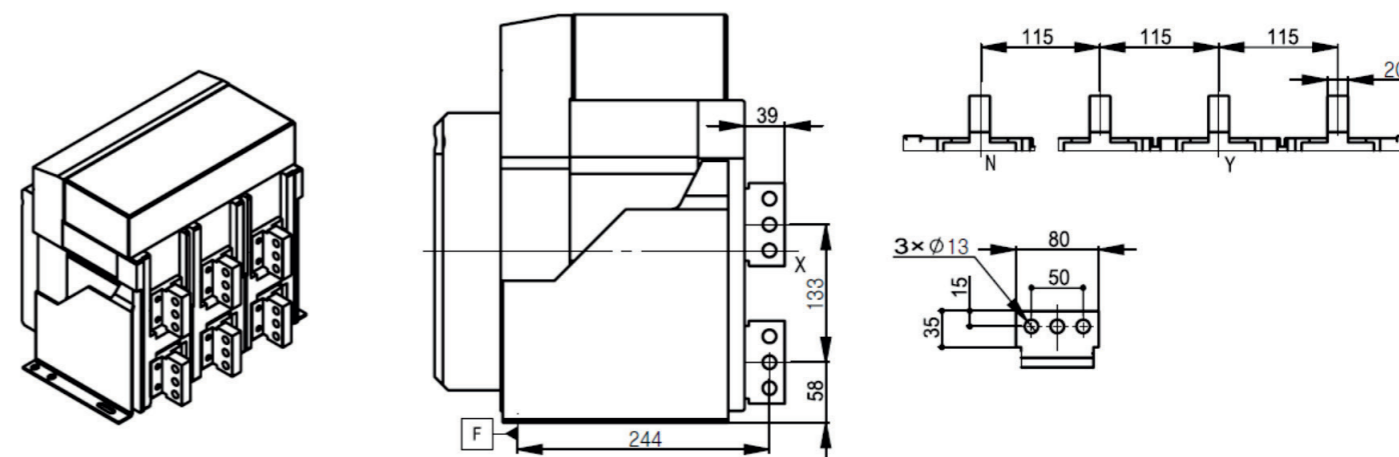


ГАБАРИТНЫЕ И УСТАНОВОЧНЫЕ РАЗМЕРЫ

ГОРИЗОНТАЛЬНОЕ ПОДКЛЮЧЕНИЕ ВАВ-Р 4000AF СТАЦИОНАРНОГО ТИПА 800А 2500А

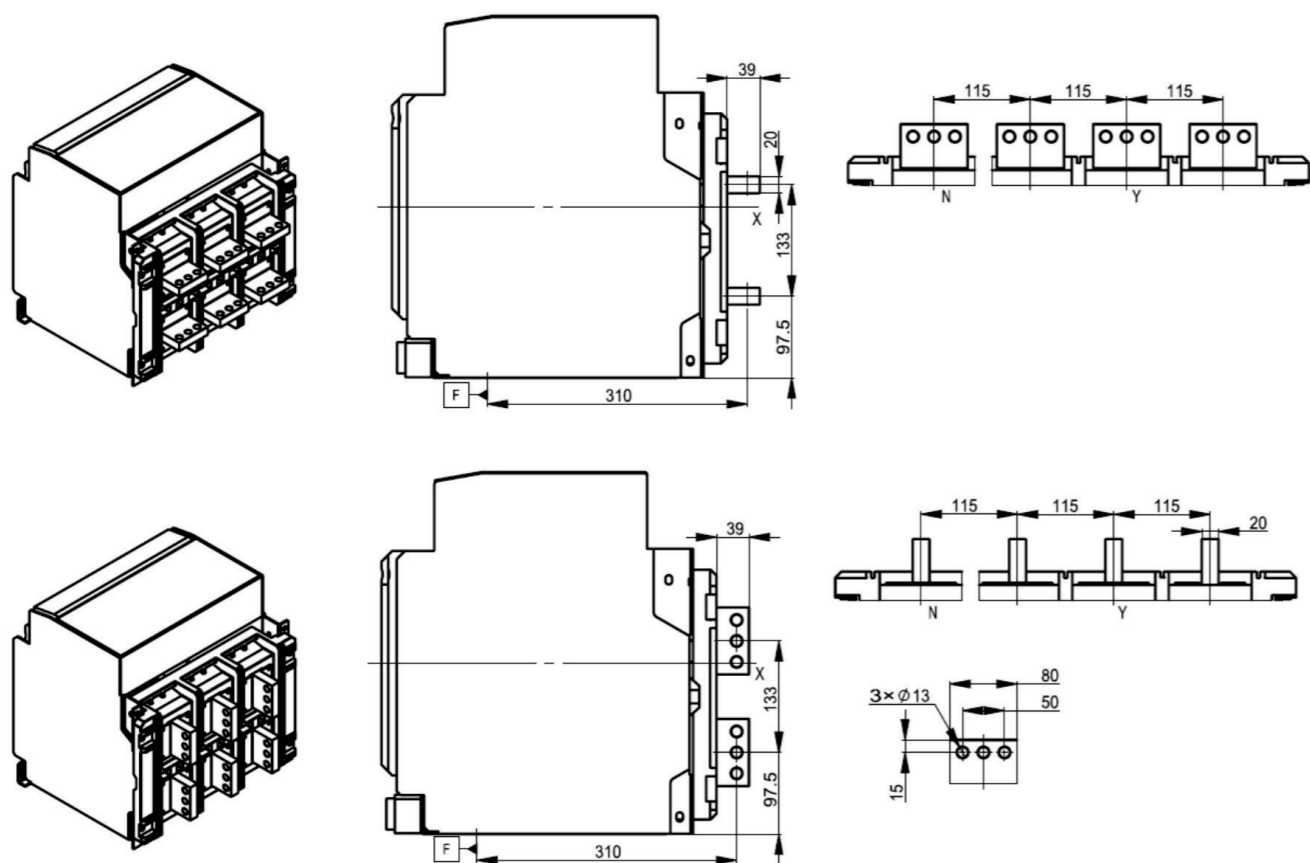


ВЕРТИКАЛЬНОЕ ПОДКЛЮЧЕНИЕ ВАВ-Р 4000AF СТАЦИОНАРНОГО ТИПА 800А 2500А



ГОРИЗОНТАЛЬНОЕ ПОДКЛЮЧЕНИЕ ВАВ-Р 4000АФ ВЫКАТНОГО ТИПА 800А ~ 2500А

ВЕРТИКАЛЬНОЕ ПОДКЛЮЧЕНИЕ ВАВ-Р 4000АФ ВЫКАТНОГО ТИПА 800А ~ 2500А

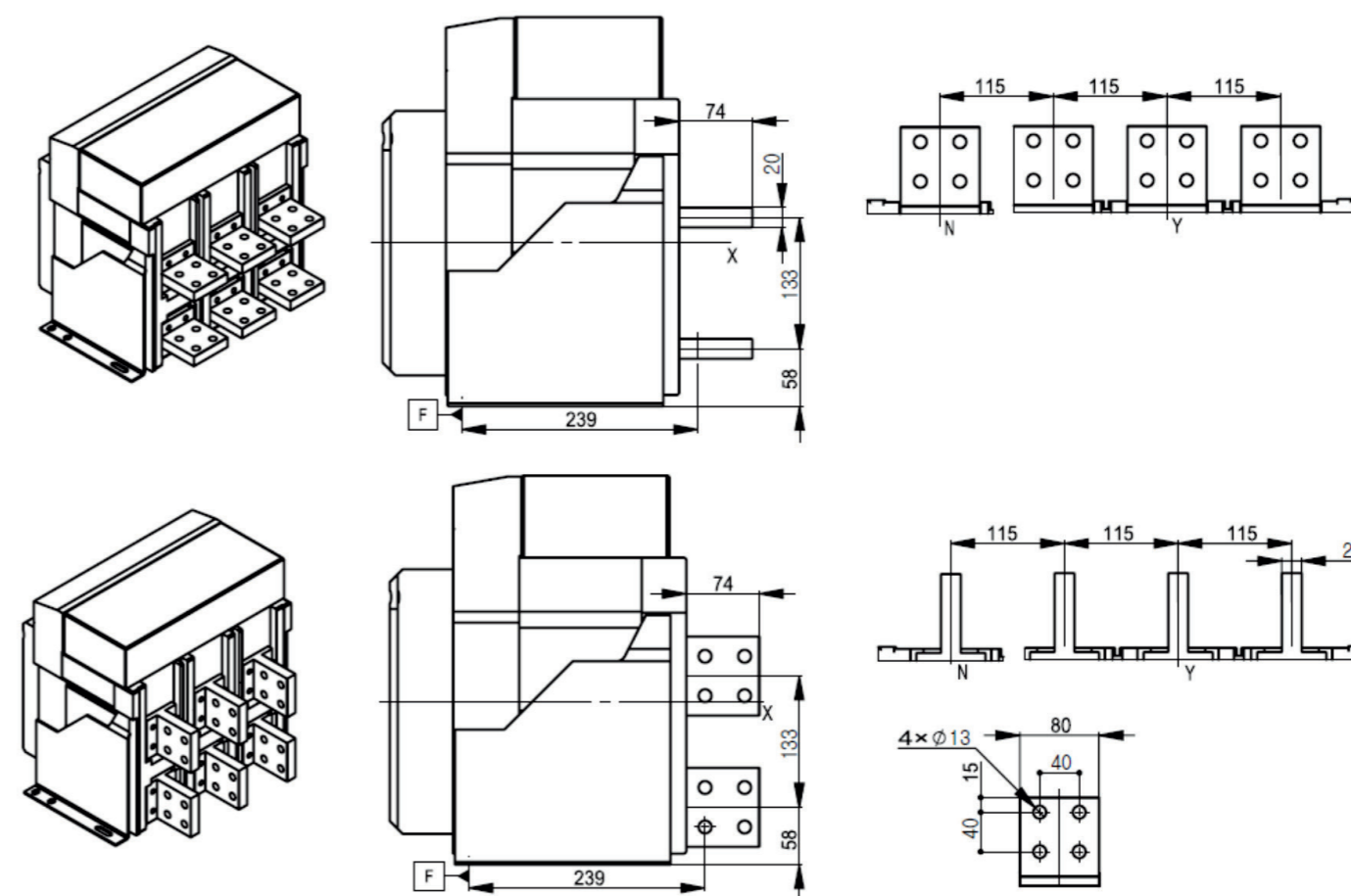


ГОРИЗОНТАЛЬНОЕ ПОДКЛЮЧЕНИЕ ВАВ-Р 4000АФ ВЫКАТНОГО ТИПА

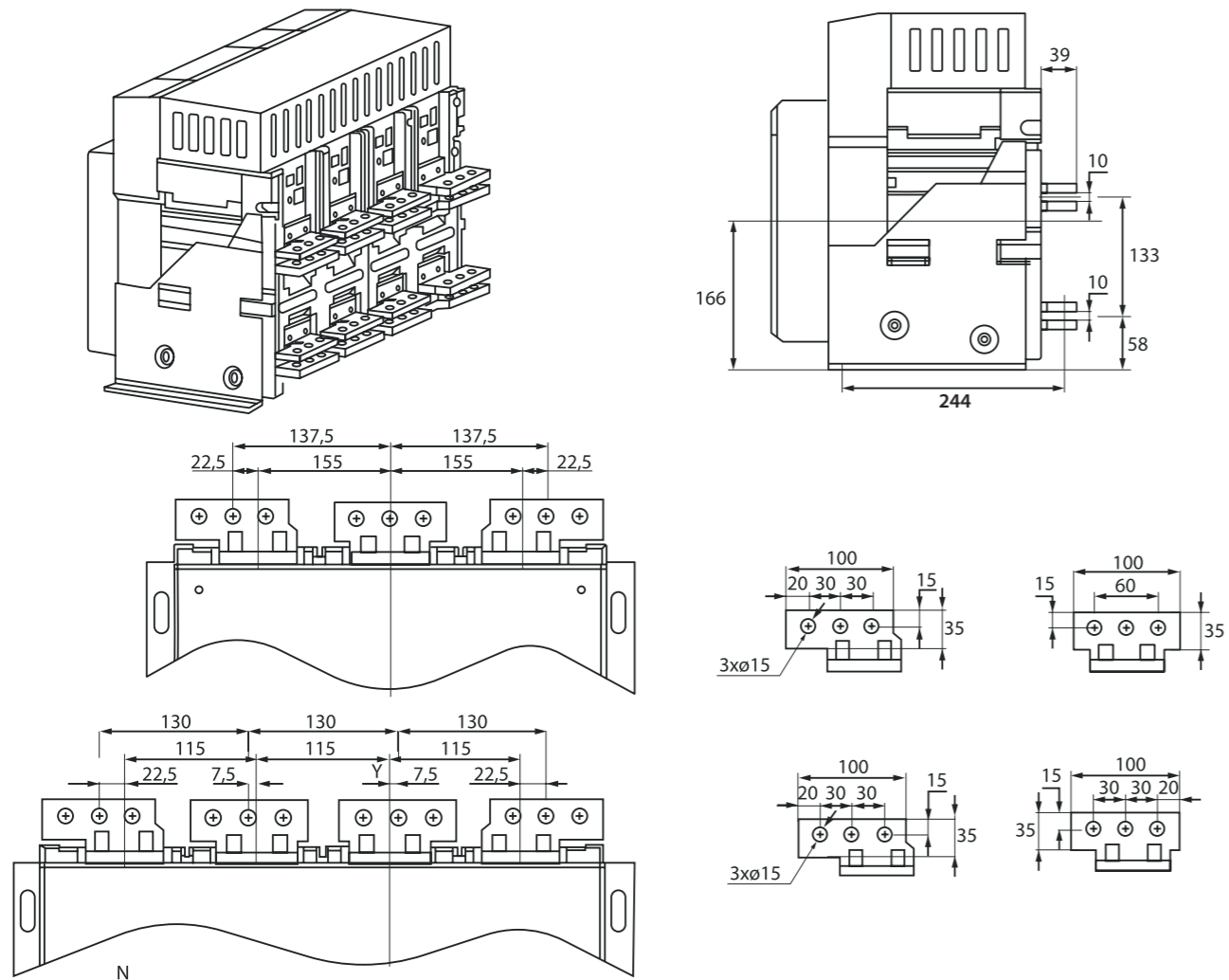
ВЫКАТНОЙ ГОРИЗОНТАЛЬНЫЙ УДЛИНЕННЫЙ (ВГУ) 800А ~ 2500А

ВЕРТИКАЛЬНОЕ ПОДКЛЮЧЕНИЕ ВАВ-Р 4000АФ ВЫКАТНОГО ТИПА

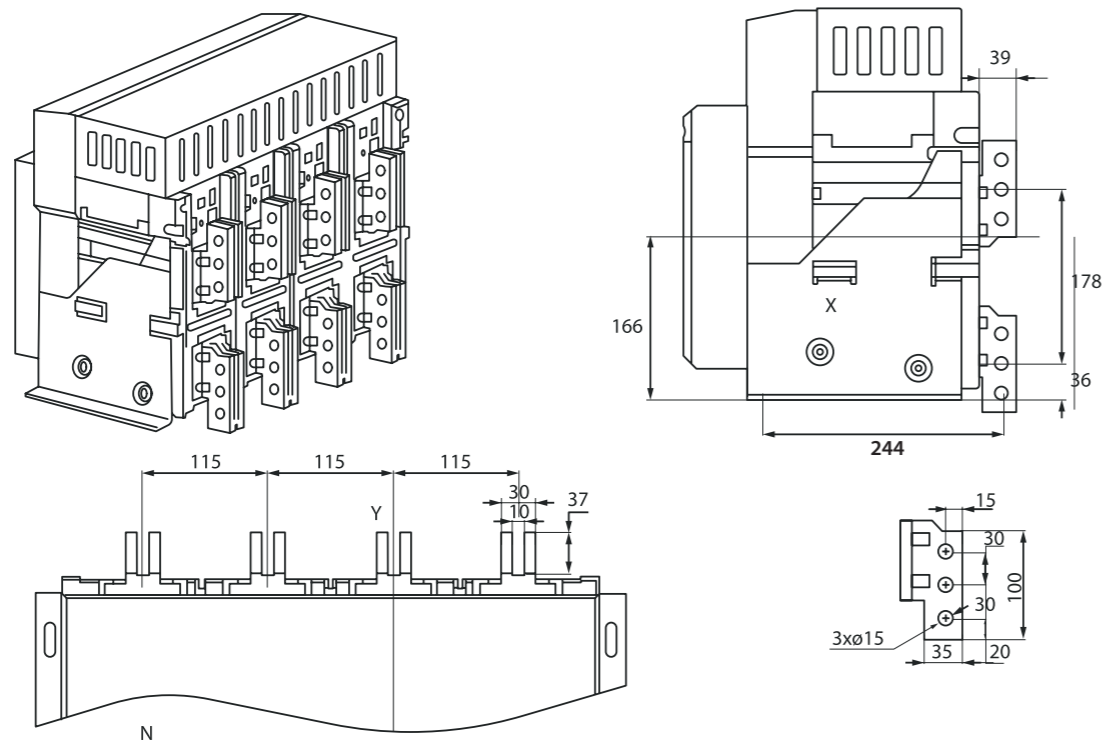
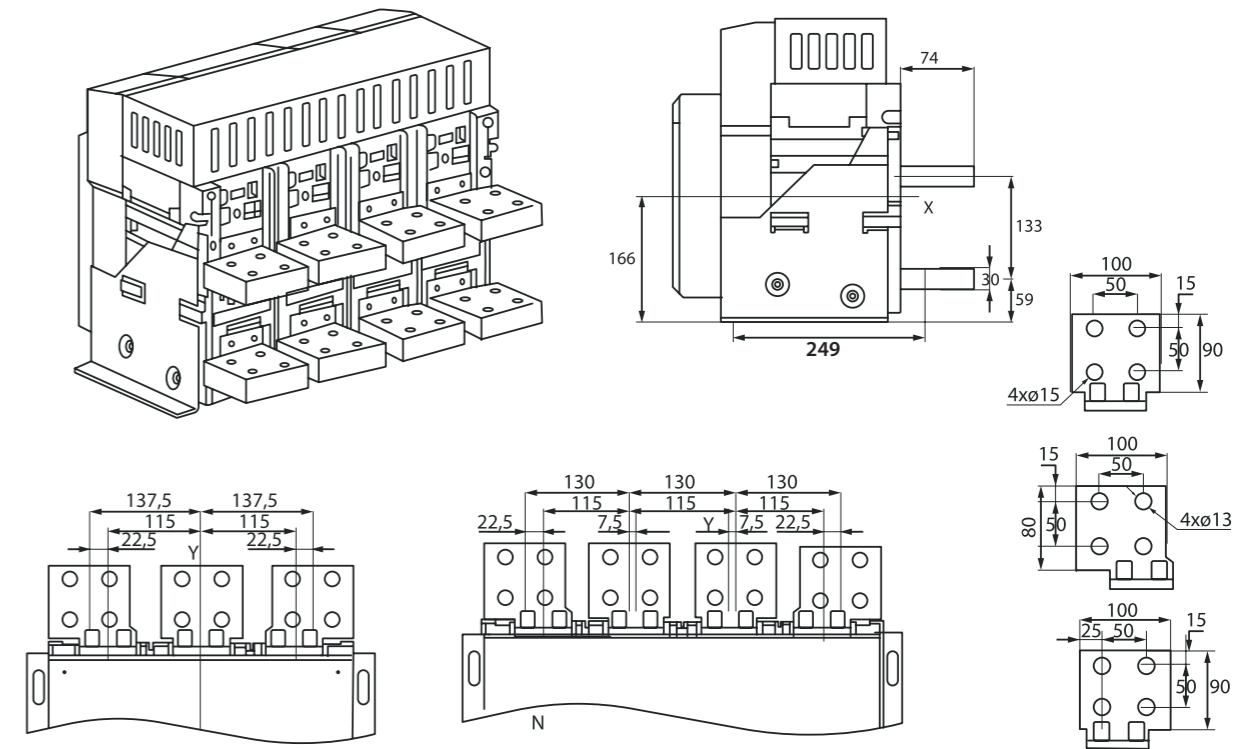
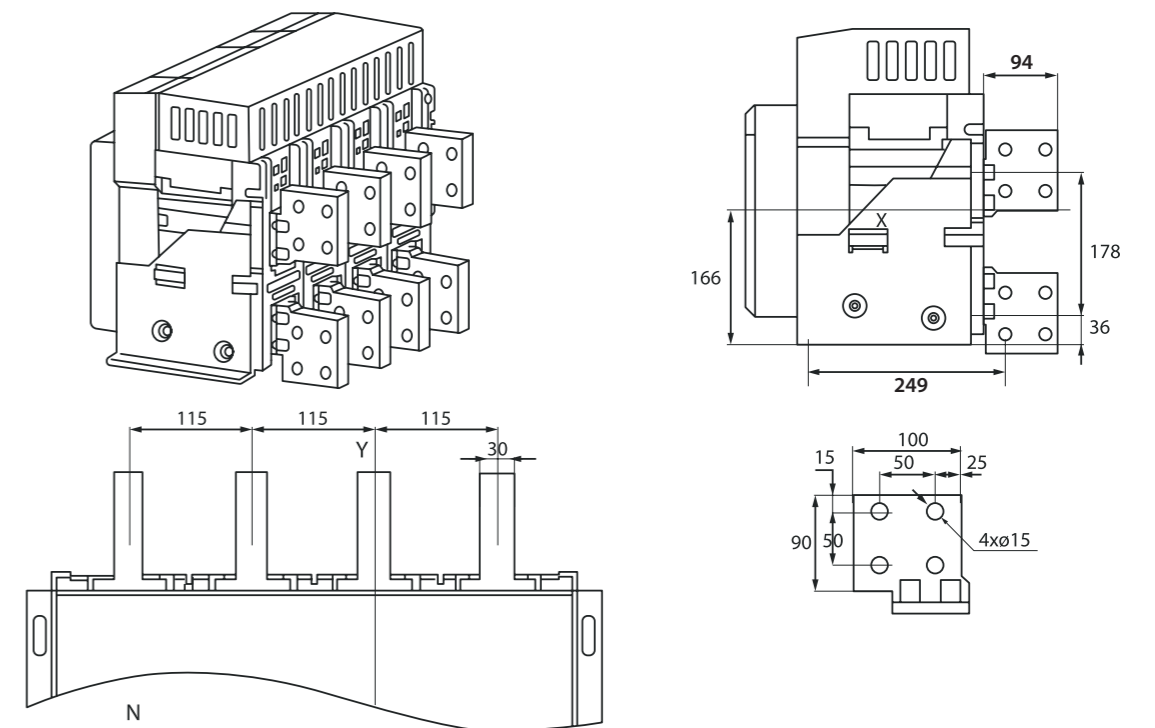
ВЫКАТНОЙ ВЕРТИКАЛЬНЫЙ УДЛИНЕННЫЙ (ВВУ) 800А ~ 2500А



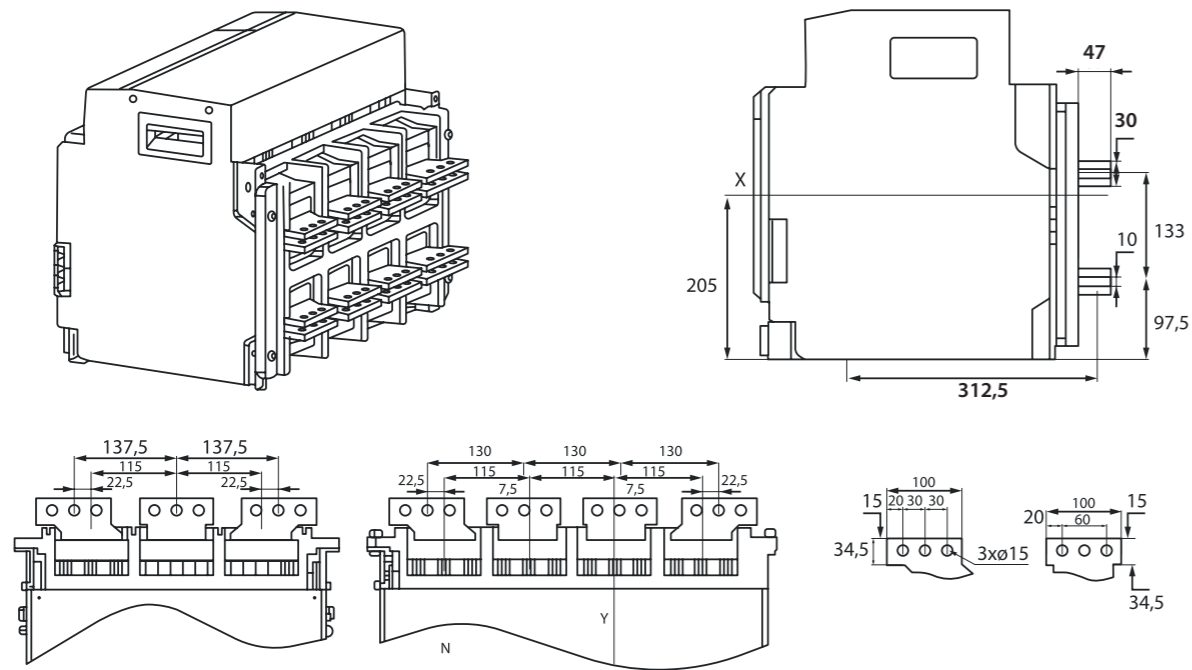
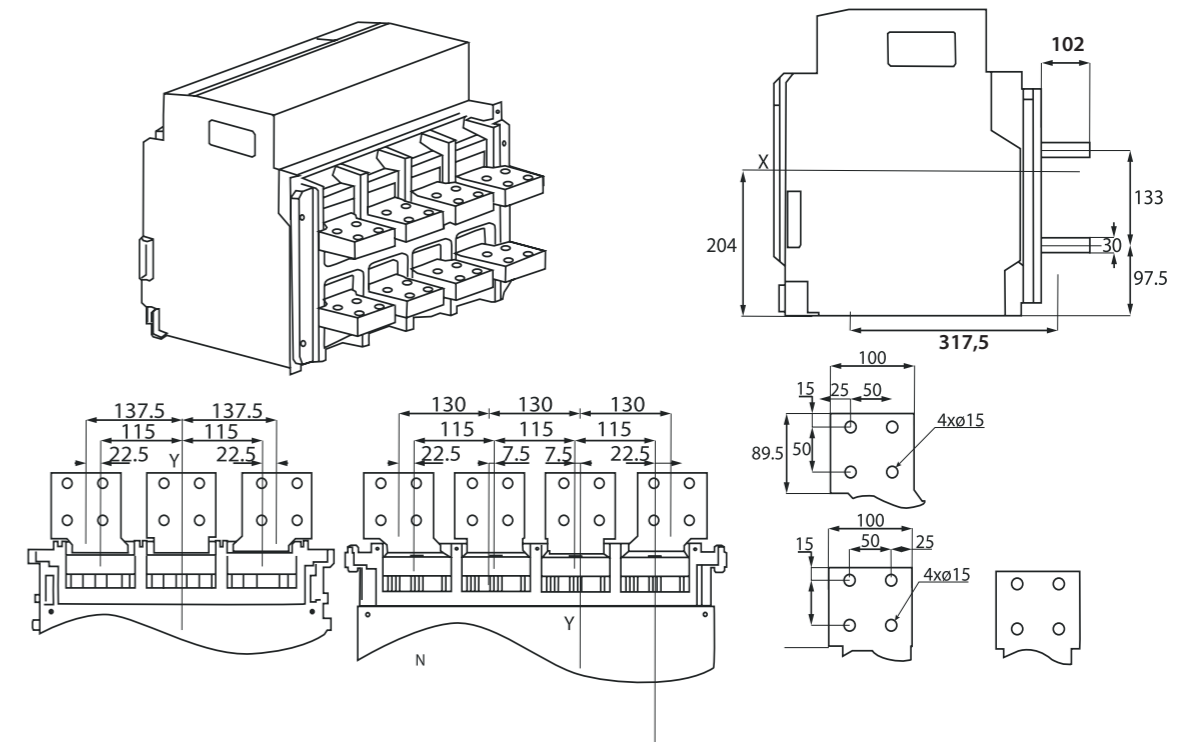
ГОРИЗОНТАЛЬНОЕ ПОДКЛЮЧЕНИЕ ВАВ-Р 4000AF СТАЦИОНАРНОГО ТИПА 3200А, 4000А



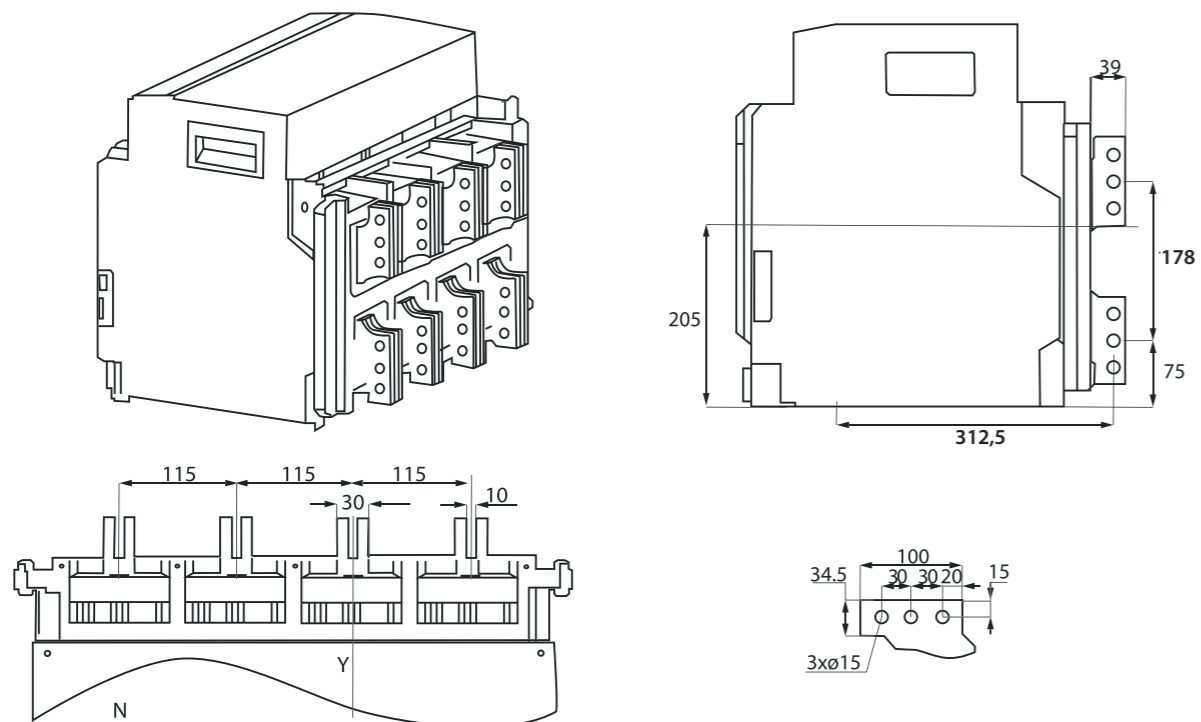
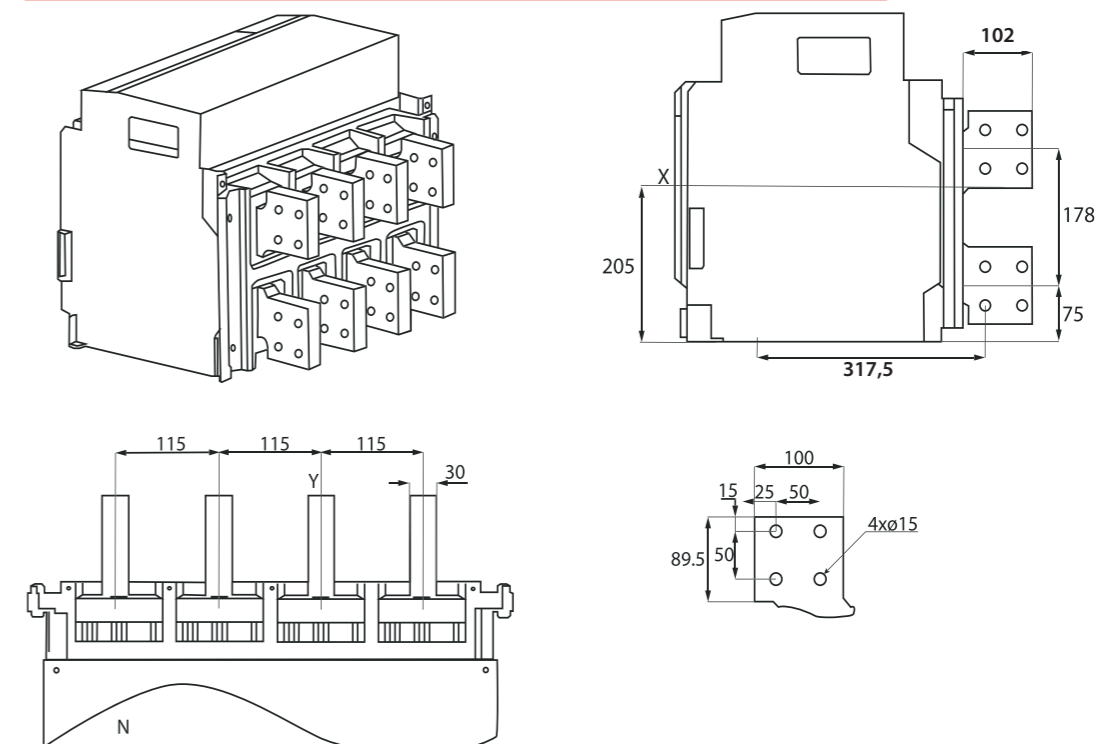
ВЕРТИКАЛЬНОЕ ПОДКЛЮЧЕНИЕ ВАВ-Р 4000AF СТАЦИОНАРНОГО ТИПА 3200А, 4000А

ГОРИЗОНТАЛЬНОЕ ПОДКЛЮЧЕНИЕ ВАВ-Р 4000AF СТАЦИОНАРНОГО ТИПА
СТАЦИОНАРНЫЙ ГОРИЗОНТАЛЬНЫЙ УДЛИНЕННЫЙ (СГУ)3200А, 4000АВЕРТИКАЛЬНОЕ ПОДКЛЮЧЕНИЕ ВАВ-Р 4000AF СТАЦИОНАРНОГО ТИПА
СТАЦИОНАРНЫЙ ВЕРТИКАЛЬНЫЙ УДЛИНЕННЫЙ (СВУ) 3200А, 4000А

ГОРИЗОНТАЛЬНОЕ ПОДКЛЮЧЕНИЕ ВАВ Р 4000АF ВЫКАТНОГО ТИПА 3200 А, 4000А

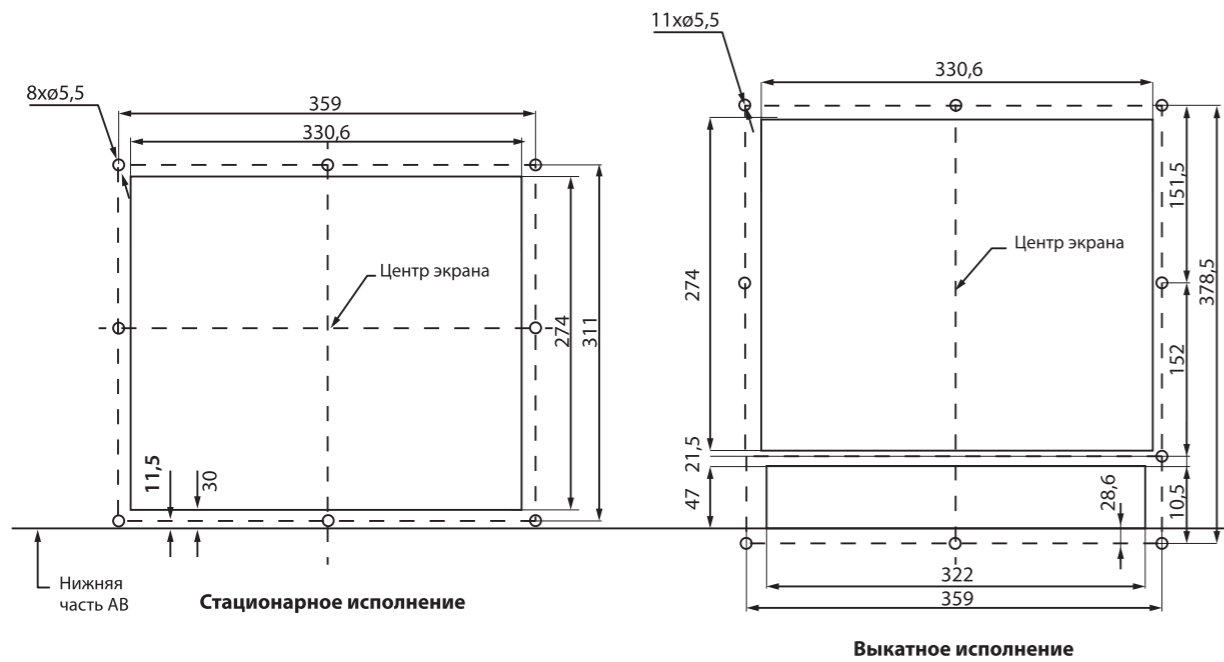
ГОРИЗОНТАЛЬНОЕ ПОДКЛЮЧЕНИЕ ВАВ Р 4000АF ВЫКАТНОГО ТИПА
ВЫКАТНОЙ ГОРИЗОНТАЛЬНЫЙ УДЛИНЕННЫЙ (ВГУ) 3200А, 4000А

ВЕРТИКАЛЬНОЕ ПОДКЛЮЧЕНИЕ ВАВ Р 4000АF ВЫКАТНОГО ТИПА 3200А, 4000А

ВЕРТИКАЛЬНОЕ ПОДКЛЮЧЕНИЕ ВАВ Р 4000АF ВЫКАТНОГО ТИПА
ВЫКАТНОЙ ВЕРТИКАЛЬНЫЙ УДЛИНЕННЫЙ (ВВУ) 3200А, 4000А

УСТАНОВОЧНЫЕ РАЗМЕРЫ ВАВ-Р 4000AF И ТИП УСТАНОВКИ (ММ)

РАЗМЕРЫ ПРОЕМА ВАВ-Р 4000 AF (ММ)



ПРИМЕЧАНИЯ ПО УСТАНОВКЕ АВТОМАТИЧЕСКОГО ВЫКЛЮЧАТЕЛЯ

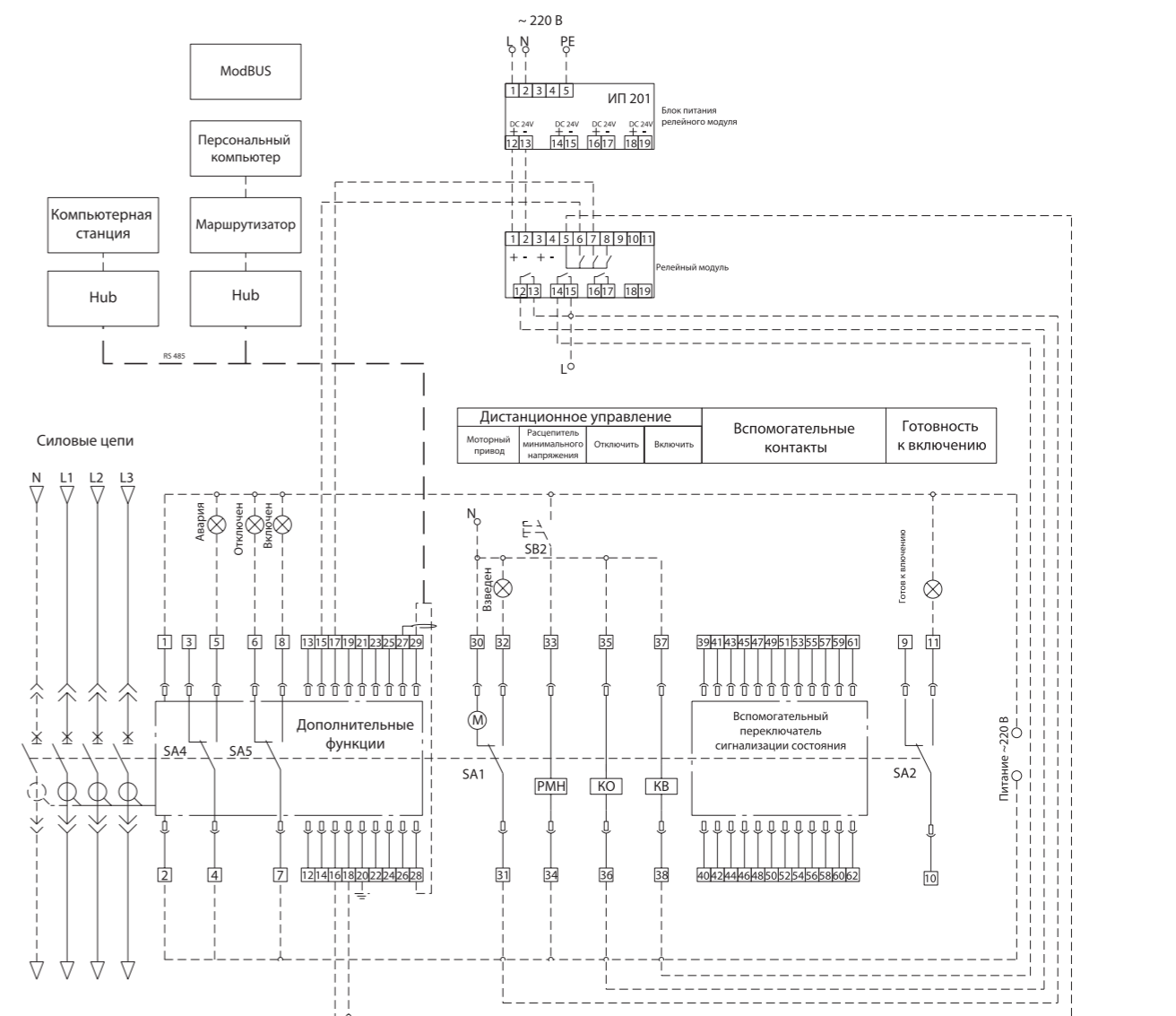
Для обеспечения вашей безопасности и безопасности электрического оборудования перед вводом автоматического выключателя в эксплуатацию пользователи должны выполнить следующие действия:

- Внимательно прочитайте руководство по эксплуатации перед установкой и использованием автоматического выключателя. Перед установкой убедитесь, что технические характеристики автоматического выключателя соответствуют требованиям.
- Установить автоматический выключатель в взрывобезопасном месте где нет электропроводящей пыли или возможности возникновения коррозии и повреждения изоляции.
- Перед установкой автоматического выключателя измерить сопротивление изоляции автоматического выключателя с помощью мегаомметра 1000В.
- Избегайте попадания посторонних предметов в автоматический выключатель во время установки.
- Во время установки электропроводящей шины убедитесь, что автоматический выключатель размещен ровно без дополнительной механической нагрузки.
- Во время установки автоматического выключателя необходимо обеспечить надежную защиту от замыкания на землю.
- Место заземления автоматического выключателя должно быть отмечено соответствующим символом.
- Во время установки автоматического выключателя выполняйте подключение цепи управления в соответствии с монтажной схемой. При включении вторичной цепи убедитесь, что рабочее напряжение расцепителя минимального напряжения, расцепителя с шунтовой катушкой, электромагнита включения, двигателя, контроллера и других приспособлений соответствует фактическому значению. В случае выкатного исполнения выключатель должен быть переведен в положение «испытание». Затем сработает расцепитель минимального напряжения, и автоматический выключатель можно включать.
- Нажмите на кнопку включения после взвода пружины привода, автоматический выключатель включится.
- Нажмите на кнопку отключения, автоматический выключатель отключится.
- Для взвода пружины привода вручную потяните рукоятку, расположенную на передней панели, вверх и вниз. Через семь действий вы услышите щелкающий звук. Экран отобразит сообщение «пружина взведена». На этом этапе в случае наличия расцепителя минимального напряжения подайте питание (нет необходимости при отсутствии расцепителя минимального напряжения), затем выполните операцию включения.

ПРИНЦИПИАЛЬНЫЕ ЭЛЕКТРИЧЕСКИЕ СХЕМЫ



ПРИНЦИПИАЛЬНЫЕ ЭЛЕКТРИЧЕСКИЕ СХЕМЫ ВАВ-Р 4000АФ



1,2 — Вход питания расцепителя

3, 4, 5 — контактные выходы срабатывания по отказу (4 для общего выхода), нагрузочная способность контакта 250В перем. тока 6А;

6, 7, 8 — контактные выходы размыкания и замыкания (7 для общего выхода), нагрузочная способность контакта 250В перем. тока 6А;

9, 10, 11 — электрические индикаторы готовности к включению;

12, 13 и 14, 15 и 16, 17 и 18, 19 — четыре группы сигнальных выходов; в случае отсутствия дополнительного блока сигнализации штырь должен быть свободным;

20 — провод заземления контроллера;

21, 22, 23, 24 — входы сигналов о напряжении (N, A, B, C соответственно). В случае трехфазной трехпроводной системы распределения электроэнергии

21 и 23 должны быть подключены к U2. В случае трехфазной четырехпроводной системы подключение выполняется в соответствии с монтажной схемой.

В случае отсутствия дополнительной функции напряжения штырь должен быть свободным;

25, 26 — при 3P+N выберите только одно: выход N-фазы трансформатора или выход ZCT1, выход ZT100 или вход функции дистанционного сброса;

27 — экранированный провод заземления;

28, 29 — интерфейсы связи, 28 для красного провода (+) и 29 для зеленого провода (-);

30, 31, 32 — накопление энергии и индикаторы накопления электрической энергии;

33, 34 — расцепитель пониженного напряжения;

35, 36 — расцепитель с шунтовой катушкой;

37, 38 — электромагнит включения;

39-62 — соединительные клеммы вспомогательного переключателя;

SB2 — кнопка пониженного напряжения (устанавливается пользователями);

SB5 — кнопка дистанционного сброса (устанавливается пользователями);

SA1 — кольцевой переключатель двигателя;

SA2 — кольцевой переключатель устройства сигнализации о готовности к включению;

SA3 — кольцевой переключатель индикатора пониженного напряжения;

SA4 — кольцевой переключатель устройства выключения при отказе;

SA5 — кольцевой переключатель индикаторов замыкания и размыкания; XT — вторичная клемма;

KO — расцепитель с шунтовой катушкой;

KB — электромагнит включения;

PMH — расцепитель пониженного напряжения (мгновенного срабатывания или с задержкой срабатывания);

YF — дистанционный сброс;

T-дополнительный контакт автоматического выключателя (см. приложенный рисунок);

Fu — предохранитель (устанавливается пользователями);

M — моторный привод

ПРИМЕЧАНИЕ:

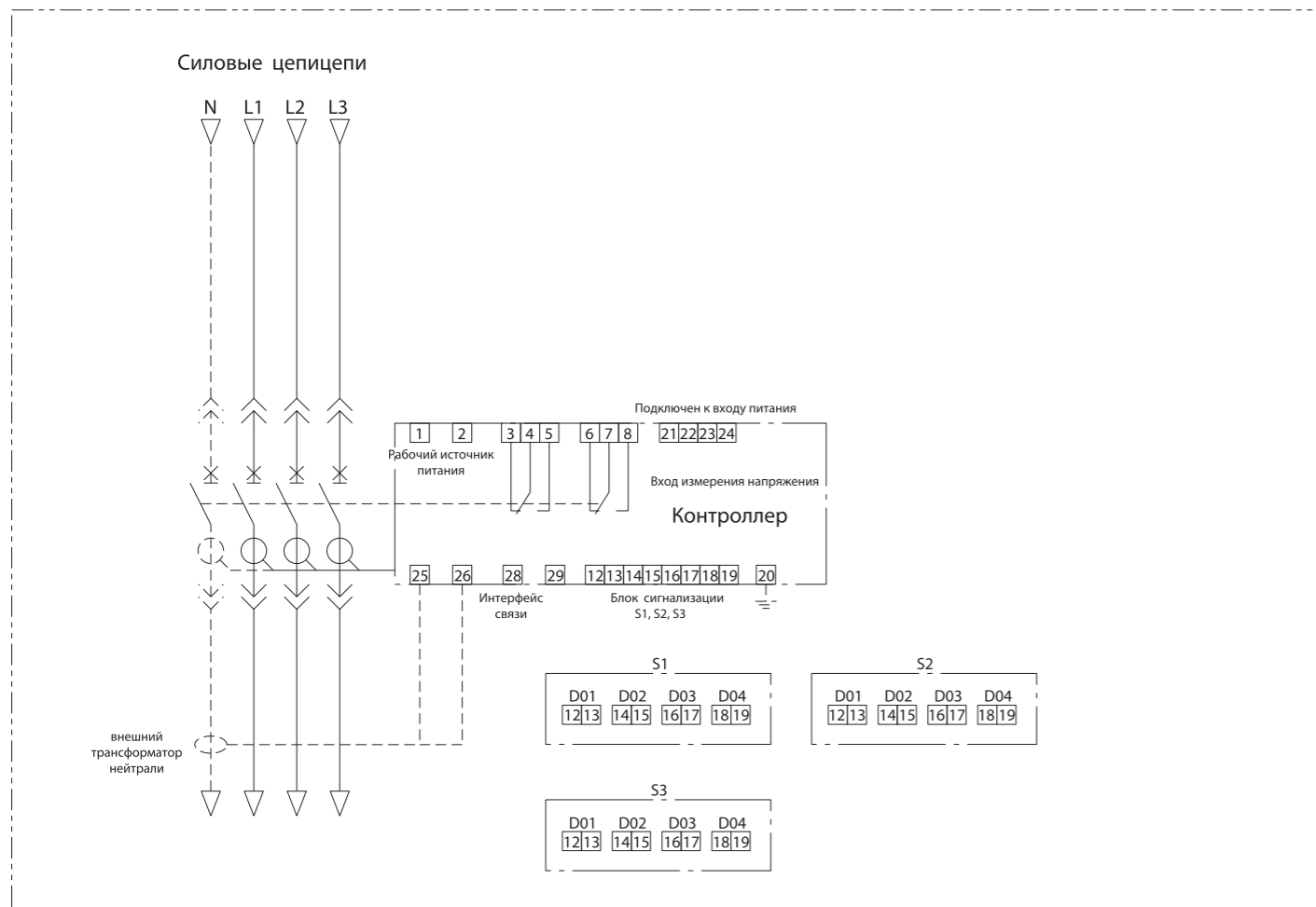
1. Текущее состояние автоматического выключателя — без питания, отключен, подключен, без накопления энергии;

2. Части, указанные пунктирной линией, должны быть подключены пользователями;

3. Источники питания — если источники питания контроллеров Q, F, B, M одинаковы, они могут быть включены соответственно;

4. Когда ток главной сети меньше 0,4 In, клеммы 1 и 2 должны быть подключены к дополнительному источнику.

ИНТЕРФЕЙС ВВОДА-ВЫВОДА КОНТРОЛЛЕРА ВAB-P 4000AF



12,13 — сигнальный контакт 1, нагрузочная способность контакта: 250В перем. тока/5А; НОВ пост, тока/0,5 А, дополнительная функция;

14,15 — сигнальный контакт 2, нагрузочная способность контакта: 250В перем. тока/5А; 110В пост, тока/0,5 А, дополнительная функция;

16,17 — сигнальный контакт 3, нагрузочная способность контакта: 250В перем. тока/5А; 110В пост, тока/0,5 А, дополнительная функция;

18,19 — сигнальный контакт 4, нагрузочная способность контакта: 250В перем. тока/5А; НОВ пост, тока/0,5 А, дополнительная функция;

20 — заземление

21,22,23,24 — входы сигнала напряжения; в случае трехфазной трехпроводной системы распределения электроэнергии 21 и 23 должны быть подключены к U2.

25,26 — входы, используемые для внешнего трансформатора (если есть). В случае дифференциальной защиты от замыкания на землю — 3P+N данный штырь будет выходом N-фазы внешнего трансформатора. Если внешний трансформатор ZT100 или ZCT1, данный штырь будет входом для внешнего трансформатора;

27 — экранированный провод заземления;

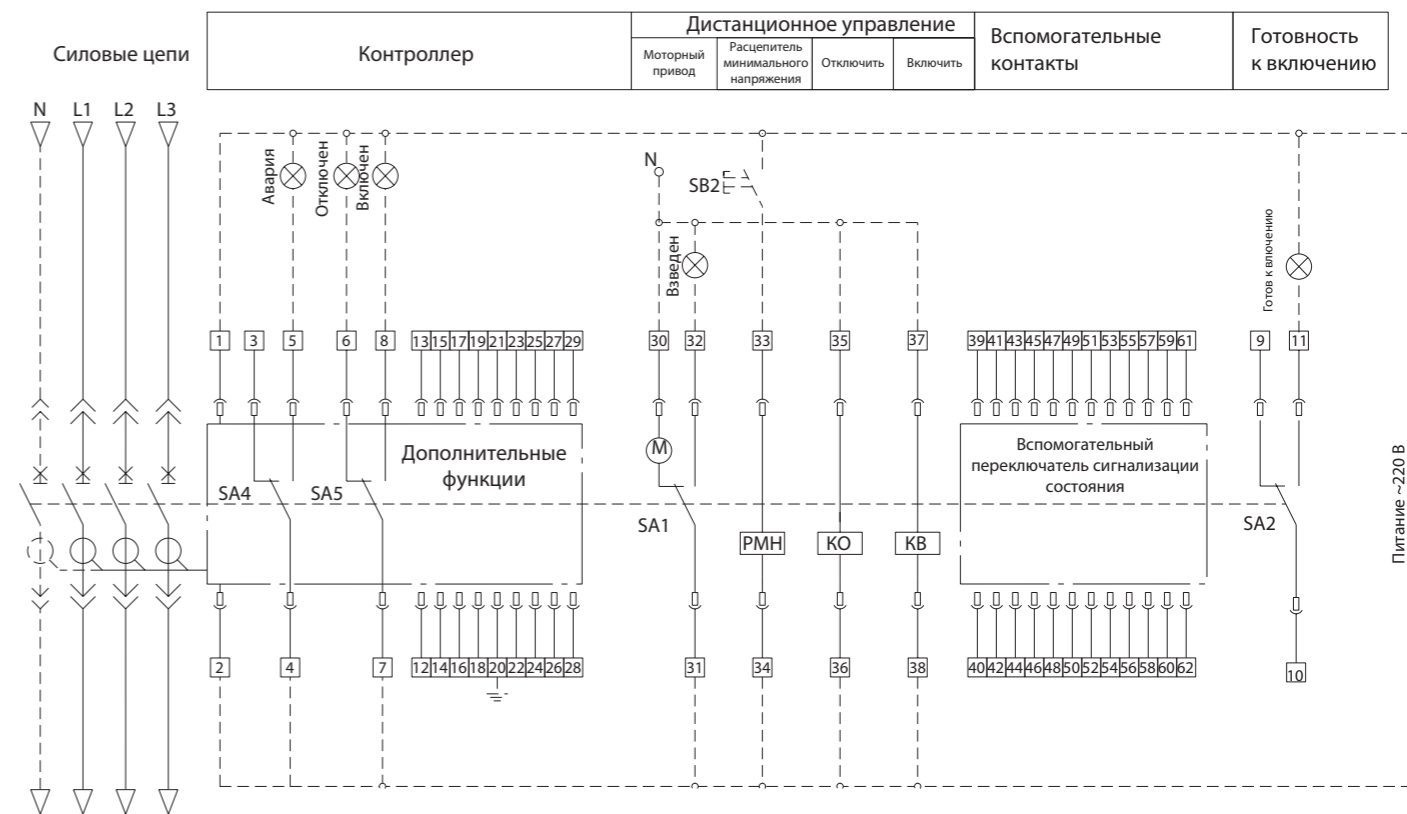
28,29 — интерфейсы связи. 28 для красного провода (+), 29 для зеленого провода (-);

39,40 — Дистанционный сброс контроллера.

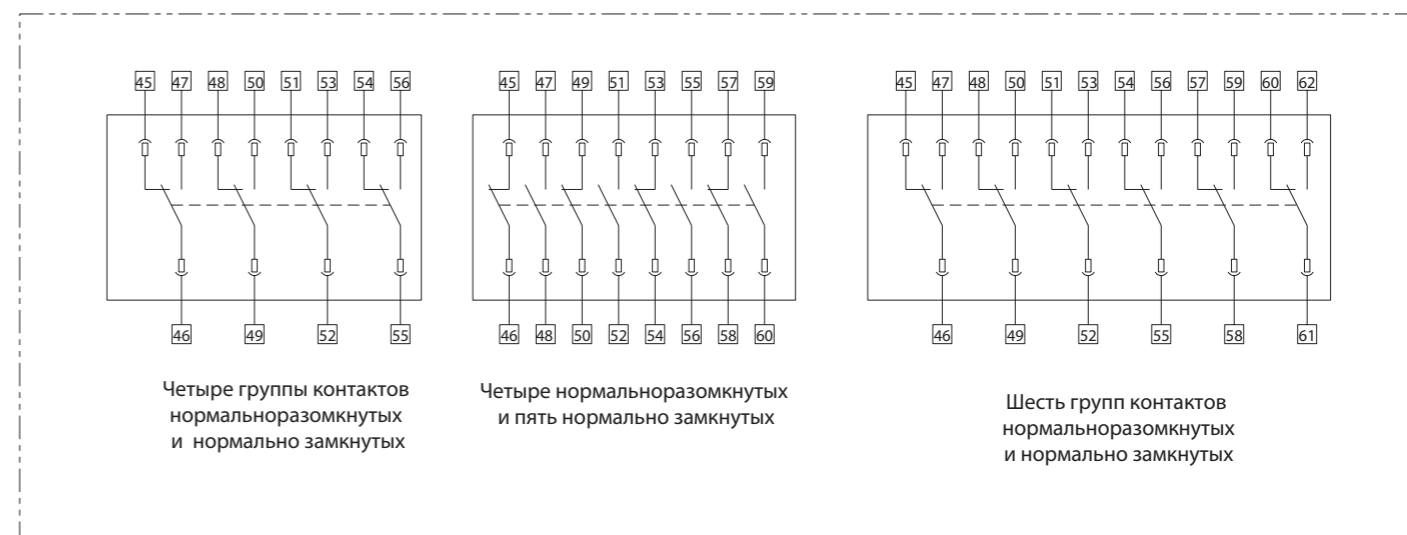
ПРИМЕЧАНИЕ: Все сигналы должны быть пассивными.

При необходимости пользователи могут выбрать режимы S1,S2, S3

ПРОСТАЯ ПРИНЦИПИАЛЬНАЯ СХЕМА ВAB-P 4000AF



СХЕМЫ ВСПОМОГАТЕЛЬНЫХ ПЕРЕКЛЮЧАТЕЛЕЙ ВAB-P 4000AF



Четыре группы контактов нормально разомкнутых и нормально замкнутых

Четыре нормально разомкнутых и пять нормально замкнутых

Шесть групп контактов нормально разомкнутых и нормально замкнутых



+7 (495) 128-02-54
ak-el@ak-el.ru

АДРЕС ОФИСА:
107076, г. Москва,
Колодезный переулок, д. 3, стр. 4

АДРЕС ПРОИЗВОДСТВА:
108820, г. Москва, поселение Мосрентген,
поселок завода Мосрентген 1/10,
на территории корпус 1а
(монтажно-сборочный цех)

www.ak-el.ru