

BAВ-P BH 2000 AF

BAВ-P BH 2000 AF

СТАЦИОНАРНОЕ И ВЫКАТНОЕ ИСПОЛНЕНИЕ

ПРОИЗВОДИТЕЛЬНОСТЬ ДО 20 000 ЦИКЛОВ



ICU
(415 - 690B)

ВAB-P BH 2000 AF

Код заказа

1 →

| ВAB-P08 | | | |
|---------------------|-------|----|---------|
| Коммутационный блок | | | |
| 2000AF | 630A | BH | ВAB-P06 |
| | 800A | | ВAB-P08 |
| | 1000A | | ВAB-P10 |
| | 1250A | | ВAB-P13 |
| | 1600A | | ВAB-P16 |
| | 2000A | | ВAB-P20 |

2 →

| ВГ | |
|------------------------|--|
| Исполнение выключателя | |
| Конфигурация выводов | |
| ВГ | Выкатной, горизонтальные выводы |
| ВВ | Выкатной, вертикальные выводы |
| СГ | Стационарный, горизонтальные выводы |
| СВ | Стационарный, вертикальные выводы |
| ВГУ | Выкатной, горизонтальные удлиненные выводы |
| ВВУ | Выкатной, вертикальные удлиненные выводы |
| СГУ | Стационарный, горизонтальные удлиненные выводы |
| СВУ | Стационарный, вертикальные удлиненные выводы |

3 →

| М1 | |
|---------------------------------|---|
| Электродвигатель взвода пружины | |
| Электромагнит включения | |
| М1 | Электродвигатель взвода пружины 220В AC (наличие привода подразумевает также наличие катушки включения 220В AC) |
| М2 | Электродвигатель взвода пружины 220В DC (наличие привода подразумевает также наличие катушки включения 220В DC) |

4 →

| КО1 | |
|----------------------------------|---|
| Шунтовой независимый расцепитель | |
| КО1 | Шунтовой независимый расцепитель 220В AC/DC |
| КО2 | Два шунтовых независимых расцепителя 220В AC/DC |

5 →

| ВН | |
|----------------------|--|
| Выключатель нагрузки | |

6 →

| ДС1 | |
|--|--|
| Дополнительные встраиваемые аксессуары | |
| ДК6 | |
| Дополнительные контакты | |
| ДК4 | 4НО+4НЗ (базовая конфигурация) |
| ДК5 | 5НО+5НЗ (опционально) |
| ДК6 | 6НО+6НЗ (опционально) |
| КГ | |
| Контакт готовности к замыканию силовых контактов | |
| PMH1 | |
| Расцепитель минимального напряжения с задержкой времени срабатывания | |
| PMH1 | Расцепитель минимального напряжения 220В AC с задержкой времени срабатывания |
| PMH2 | Расцепитель минимального напряжения 380В AC с задержкой времени срабатывания |
| С | |
| Механический счетчик циклов | |
| ДП | |
| Датчик положения выключателя в корзине | |
| К11 | |
| Блокировка замком в положении "ОТКЛ" (1 замок + 1 ключ) | |
| ПК | |
| Защитная крышка клеммника В/К | |
| Б | |
| Блокировка кнопок навесным замком | |


7

| ЗР | |
|------------|-------------------------|
| Исполнение | |
| ЗР | 3-х полюсное исполнение |
| 4Р | 4-х полюсное исполнение |

Пример составления кода заказа:
ВAB-P16ВГ М1К01 ВН/ ДП/ КГ ЗР

BAВ-P BH 2000 AF

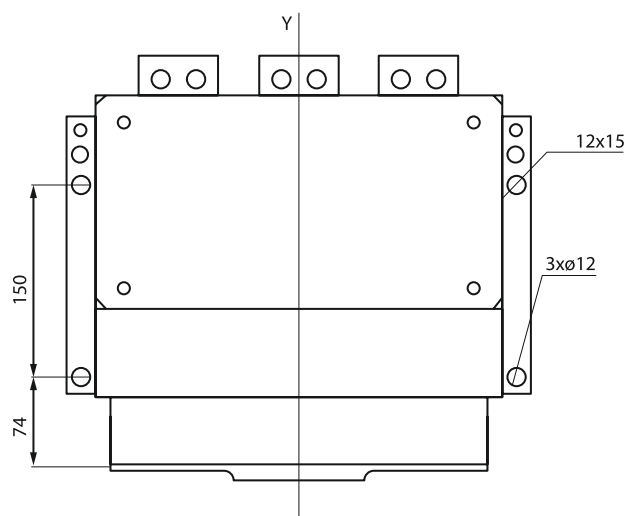
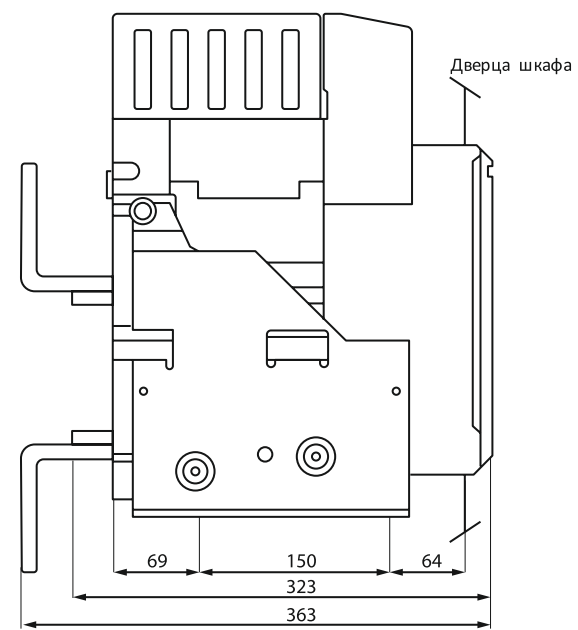
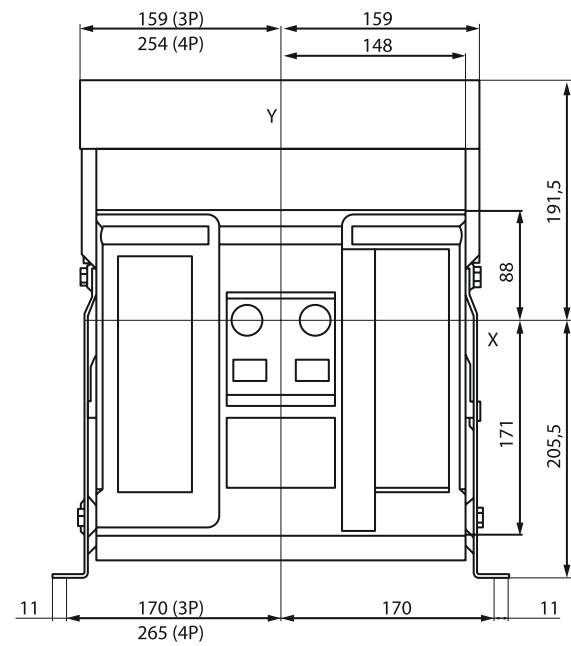
Технические характеристики

| Модель выключателя нагрузки | | BAВ-P06 BH ~ BAV-P20 BH | | |
|---|--------------------------------|--|------------------|------|
| Габаритный типоразмер | | 2000AF | | |
| Номинальный ток In (А) | | 630, 800 | 1000, 1250, 1600 | 2000 |
| Номинальный ток N-полюса | | 100%In | | |
| Номинальное рабочее напряжение Ue | | AC415B~AC690B, DC750B~DC1500B | | |
| Номинальная частота f | | 50/60 Гц | | |
| Номинальное напряжение изоляции Ui | | 1500 В | | |
| Номинальное импульсное выдерживаемое напряжение | | 12 кВ | | |
| Число полюсов | | 3, 4 | | |
| Полное время отключения (≤690 В перем. тока) | | ≤30 мсек | | |
| Время замыкания | | ≤70 мсек | | |
| Наибольшая включающая способность Icm (действительное значение) кА | AC415B | 143 кА | | |
| | AC690B | 110 кА | | |
| | DC750B | 80 кА | | |
| | DC1000B | 50 кА | | |
| | DC1500B | 35 кА | | |
| Номинальный кратковременно выдерживаемый ток Icw (действительное значение) 1 сек. кА | AC415B | 65 кА | | |
| | AC690B | 50 кА | | |
| | DC750B | 35 кА | | |
| | DC1000B | 35 кА | | |
| | DC1500B | 35 кА | | |
| Износостойкость (циклов) | Коммутационная износостойкость | AC415B | 8000 | |
| | | AC690B | 5000 | |
| | | DC750B | 3000 | |
| | | DC1000B | 2000 | |
| | Механическая износостойкость | Без технического обслуживания | 15000 | |
| | | С периодическим техническим обслуживанием | 25000 | |
| Тип установки | Стационарный выключатель | ● | ● | ● |
| | Выкатной выключатель | ● | ● | ● |
| Метод подключения к главной цепи | Стационарный выключатель | Горизонтальное подключение, вертикальное подключение, L-образное подключение | | |
| | Выкатной выключатель | Горизонтальное подключение, вертикальное подключение, L-образное подключение | | |
|  Габаритные размеры (ШxГxВ) | Стационарный выключатель 3P | 362×331×397 | | |
| | Стационарный выключатель 4P | 457×331×397 | | |
| | Выкатной выключатель 3P | 375×398×432 | | |
| | Выкатной выключатель 4P | 470×398×432 | | |
| Вес (кг) | Стационарный 3P | 39 | 40 | 41 |
| | Стационарный 4P | 48 | 49 | 50 |
| | Выкатной 3P | 68 | 70 | 71 |
| | Выкатной 4P | 86 | 88 | 91 |

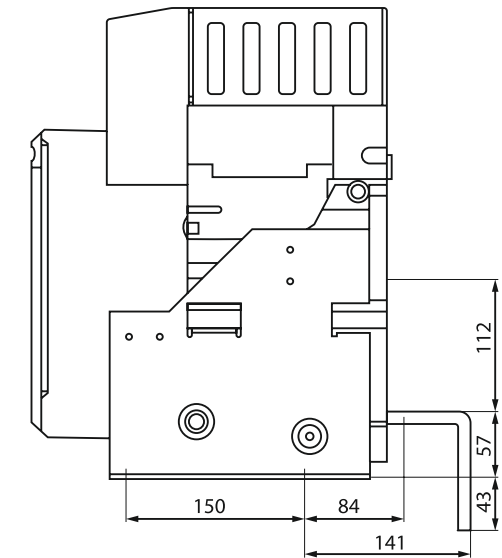
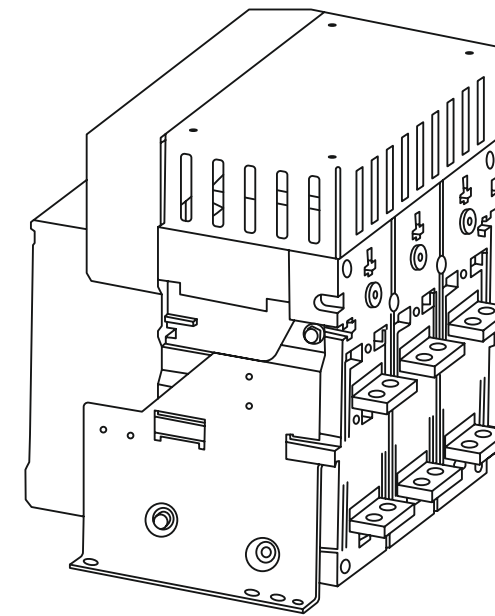
ВВВ-Р ВН 2000 АF

ГАБАРИТНЫЕ РАЗМЕРЫ И ПОДКЛЮЧЕНИЕ ВВВ-Р ВН 2000AF СТАЦИОНАРНОГО ТИПА

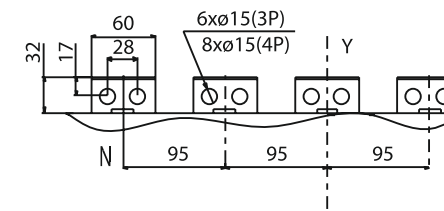
ГАБАРИТНЫЕ РАЗМЕРЫ ВВВ-Р ВН 2000AF СТАЦИОНАРНОГО ТИПА (ММ)



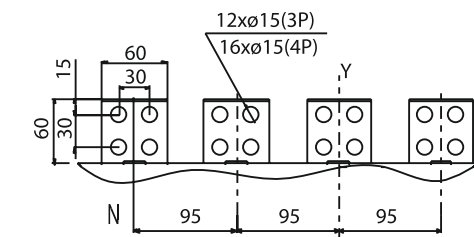
ГОРИЗОНТАЛЬНОЕ ПОДКЛЮЧЕНИЕ ВВВ-Р ВН 2000AF СТАЦИОНАРНОГО ТИПА



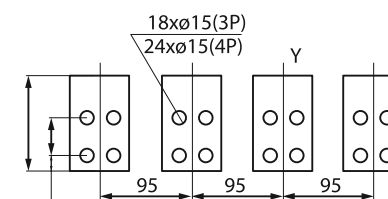
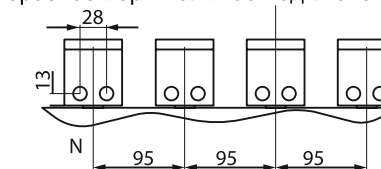
Горизонтальное подключение



Горизонтальное подключение с удлинителем



L-образное вертикальное подключение



| Номинальный ток | Размер шины a (мм) |
|---------------------|--------------------|
| 630А, 800А | 10 |
| 1000А, 1250А, 1600А | 15 |
| 2000А | 20 |

ПРИМЕЧАНИЕ:

В случае 3-полюсного автоматического выключателя X и Y являются симметричными осями передней панели;

Рекомендуется использовать соединительные винты: M12, уровень 8,8, и контактную шайбу;

Крутящий момент затяжки: 60 Нм.

