

РЕШЕНИЕ ДЛЯ ЭНЕРГЕТИКИ
РАСПРЕДЕЛЕНИЕ И КОНТРОЛЬ



VH-IS R

**РЕВЕРСИВНЫЕ ВЫКЛЮЧАТЕЛИ-РАЗЪЕДИНИТЕЛИ
С РУЧНЫМ ПРИВОДОМ НА ТОКИ ОТ 125А ДО 3200А**



РЕВЕРСИВНЫЕ ВЫКЛЮЧАТЕЛИ-РАЗЪЕДИНИТЕЛИ С РУЧНЫМ ПРИВОДОМ – УСТРОЙСТВА КОММУТАЦИИ ЭЛЕКТРИЧЕСКИХ ЦЕПЕЙ, ПРЕДНАЗНАЧЕННЫЕ ДЛЯ ПЕРЕКЛЮЧЕНИЯ НАГРУЗКИ С ОСНОВНОЙ НА РЕЗЕРВНУЮ ЛИНИЮ. ПЕРЕКЛЮЧЕНИЕ ОСУЩЕСТВЛЯЕТСЯ С РАЗРЫВОМ ПИТАНИЯ, ПОД НАГРУЗКОЙ МЕЖДУ 2-МЯ ИСТОЧНИКАМИ ПИТАНИЯ.

Для безопасного выключения и переключения нагрузки в конструкции выключателя предусмотрен двойной разрыв фаз, дугогасительное устройство, компенсатор. Для исключения перекрытия одновременно двух источников питания переключение на резерв осуществляется с механической блокировкой.

Ревёрсивные выключатели рассчитаны на номинальный ток 125-3200А.

Ревёрсивный рубильник может применяться в качестве сервисного или силового выключателя.

ТЕХНИЧЕСКИЕ ПАРАМЕТРЫ 250-(630-800)АФ

Технические характеристики для аппаратов ВН-IS-R 160...800АФ в соответствии с МЭК 60947-3			Типоразмер						
			160	200	250	315	400	630	800
Номинальное напряжение изоляции и номинальное рабочее напряжение AC20/DC20, В		Степень загрязнения 3	1000	1000	1000	1000	1000	1000	1000
Диэлектрическая прочность, кВ		50Гц 1мин	10	10	10	10	10	10	10
Номинальное выдерживаемое импульсное напряжение, кВ			12	12	12	12	12	12	12
Допустимый тепловой ток и номинальный рабочий ток AC20/DC20, А при минимальном сечении проводника, мм ²	Т окр. воздуха 40С	На воздухе	160	200	250	315	400	630	800
		В корпусе	160	200	250	315	400	630	800
		Медь	70	95	120	185	240	2*185	2*240
Номинальный рабочий ток, AC-21А, А		До 500В 690В	160 160	200 200	250 250	315 315	400 400	630 630	800 800
Номинальный рабочий ток, AC-22А, А		До 500В 690В	160 160	200 200	250 250	315 315	400 400	630 630	800 800
Номинальный рабочий ток, AC-23А, А		До 415В	160	200	250	315	400	630	800
		440В	160	200	250	315	400	630	800
		500В	160	200	250	315	400	630	800
		690В	160	200	250	315	400	630	800
Номинальный рабочий ток/последовательно подключённые полюса, DC-21А, А		до 110В	160/2	200/2	250/2	315/1	400/1	630/1	800/1
		220В	160/2	200/2	250/2	315/2	400/2	630/1	800/1
		440В	160/3	200/3	230/3	315/3	360/2	630/2	720/2
		690В	160/4	200/4	200/4	315/4	315/4	630/4	630/4
Номинальный рабочий ток/последовательно подключённые полюса, DC-22А, А		230В	45	60	75	100	132	200	250
		400В	90	110	140	140	220	355	450
		415В	90	110	145	145	230	355	450
		500В	110	132	170	170	280	400	560
		690В	160	200	250	250	400	630	800
Номинальный рабочий ток/последовательно подключённые полюса, DC-23А, А		до 415В	1280	1600	2000	2520	3200	5040	6400
		110В	1280	1600	2000	2520	3200	5040	6400
		220В	1280	1600	2000	2520	3200	5040	6400
		440В	1280	1600	2000	2520	3200	5040	6400
Номинальный условный ток короткого замыкания I _p (среднеквадр.) и соответствующий макс. допустимый ток отсечки I _c (пиковое) предохранителя, кА Ток отсечки I _c (пиковое) относится к значениям, указанным производителями плавких ставок (гест с однофазной линией согласно МЭК 60269), А/А	I _p (среднеквадр.) 80кА, 415В Макс. Номинал предохранителя	I _c (пиковое) gG/aM	40,5 355/315	40,5 355/315	40,5 355/315	59 500/500	59 500/500	83,5 800/1000	83,5 800/1000
		I _c (пиковое) gG/aM	40,5 355/315	40,5 355/315	40,5 355/315	61,5 500/450	61,5 500/450	90 800/800	90 800/800
		I _p (среднеквадр.) 80кА, 690В Макс. Номинал предохранителя	40,5 355/315	40,5 355/315	40,5 355/315	59 500/500	59 500/500	83,5 800/1000	83,5 800/1000
Номинальный кратковременно выдерживаемый ток, кА	I _{sw} (среднеквадр.)	690В, 0,15с	15	15	15	31	31	38	38
		690В, 0,25с 690В, 1с	15 8	15 8	15 8	24 15	24 15	36 20	36 20
Ном. стойкость при вкл. на короткое замыкание, кА	I _{cm} (пиковое)	690В	30	30	30	65	65	80	80
Потеря мощности/полюс, Вт	При номинальном токе		2,4	4	6,5	6,5	10	25	40
Механическая износостойкость	Кол-во циклов оперирования		8000	8000	8000	8000	8000	5000	5000
Размер клеммного блока Крутящий момент затяжки клемм	мм		M8x25	M8x25	M8x25	M10x30	M10x30	M12x40	M12x40
Крутящий момент затяжки клемм	Необходимый крутящий момент		15-22	15-22	15-22	30-44	30-44	50-75	50-75
Крутящий момент при срабатывании, Н*м	Для 3-х полюсного выключателя	3- полюсный	7	7	7	16	16	27	27
		4- полюсный	2,5	2,5	2,5	4,7	4,7	12,8	12,8
Вес выключателя без аксессуаров, кг		3- полюсный	2,5	2,5	2,5	4,7	4,7	12,8	12,8
		4- полюсный	3,2	3,2	3,2	5,8	5,8	15,6	15,6

ТЕХНИЧЕСКИЕ ПАРАМЕТРЫ 1600-3200AF

Технические характеристики для аппаратов ВН-IS-R 1600-3200AF в соответствии с МЭК 60947-3			Типоразмер						
			1000	1250	1600	2000	2500	3200	
Номинальное напряжение изоляции и номинальное рабочее напряжение AC20/DC20, В		Степень загрязнения 3	1000	1000	1000	1000	1000	1000	
Диэлектрическая прочность, кВ		50Гц 1мин	10	10	10	10	10	10	
Номинальное выдерживаемое импульсное напряжение, кВ			12	12	12	12	12	12	
Допустимый тепловой ток и номинальный рабочий ток AC20/DC20, А при минимальном сечении проводника, мм ²	Т окр. воздуха 40С	На воздухе	1000	1250	1600	2000	2500	3200	
		В корпусе							
		Медь	2x300	2x400	2x500	3x500	4x500	4x1000	
Номинальный рабочий ток, AC-21A, А		До 500В 690В	1000 1000	1250 1250	1600 1600	2000	2500	3200	
Номинальный рабочий ток, AC-22A, А		До 500В 690В	1000 1000	1250 1250	1600 1600				
Номинальный рабочий ток, AC-23A, А		До 415В 440В 500В 690В	1000 1000 1000 1000	1250 1250 1250 1250	1250				
Номинальная рабочая мощность AC-23A, кВт Значения мощности в кВт указаны для трёхфазного стандартного асинхронного электродвигателя 1500 об/мин		230В	315	400	400				
		400В	560	710	710				
		415В	560	710	710				
		500В	710	900	900				
		690В	1000	1200	1200				
Номинальная отключающая способность, AC-23A, А		до 415В 500В 690В	10000 10000 10000	10000 10000 10000	10000 10000 10000				
Номинальный условный ток короткого замыкания I _p (среднеквадр.) и соответствующий макс. допустимый ток отсечки I _c (пиковое) предохранителя, кА Ток отсечки I _c (пиковое) относится к значениям, указанным производителями плавких ставок (гест с однофазной линией согласно МЭК 60269), А/А	I _p (среднеквадр.) 80кА, 415В Макс. Номинал предохранителя	I _c (пиковое) gG/aM	100 1250/1250	100 1250/1250	100 1250/1250				
		I _c (пиковое) gG/aM	106 1250/1250	106 1250/1250	100 1250/1250				
Номинальный кратковременно выдерживаемый ток, кА	I _{sw} (среднеквадр.)	690В, 0,15с 690В, 0,25с 690В, 1с	50 50 50	50 50 50	50 50 50	50 55 55	50 55 55	65	
Ном. стойкость при вкл. на короткое замыкание, кА	I _{cm} (пиковое)	690В	92	92	92	110	110	143	
Потеря мощности/полюс, Вт	При номинальном токе		19	29	48	55	85	95	
Механическая износостойкость	Кол-во циклов оперирования		3000	3000	3000	2000	2000	2000	
Размер клеммного блока Крутящий момент затяжки клемм	мм		M12x60	M12x60	M12x60	M12x60	M12x60	M12x100	
Крутящий момент затяжки клемм	Необходимый крутящий момент		50-75	50-75	50-75	50-75	50-75	50-75	
Крутящий момент при срабатывании, Н*м	Для 3-х полюсного выключателя		78	78	78	78	78	80	
Вес выключателя без аксессуаров, кг	3- полюсный		32,3	32,3	34,8	48	48	57	
	4- полюсный		40,2	40,2	43,3	60	60	72	

ТЕХНИЧЕСКИЕ ПАРАМЕТРЫ 125AF

Модель изделия			ВН-IS 125AF		
Допустимый тепловой ток I _{th} (А)			125		
Количество полюсов			3, 4		
Номинальное напряжение изоляции (В)			750		
Номинальное выдерж. импульсное напряжение U _{imp} (кВ)			8		
Номинальный рабочий ток (А)	КАТЕГОРИЯ ПРИМЕНЕНИЯ	НОМИНАЛЬНОЕ НАПРЯЖЕНИЕ (В)			
			AC-21A	380/400/415	125
			500	125	
	AC-22A	660/690	125		
		380/400/415	125		
		500	125		
	AC-23A	660/690	125		
		380/400/415	90		
		500	70		
	DC-22A полюсы последовательно	660/690	50		
		110	125/2		
			250	80/4	
Номинальный кратковременно допустимый ток I _{sw} (кА)			2,5/1 с		
Номинальная наибольшая включающая способность I _{cm} (пиковое значение кА):			3.6.		
Срок службы электрической части			1000 СРАБАТЫВАНИЙ		
Срок службы механической части			20000 СРАБАТЫВАНИЙ		
Способность подключения (мм ²) (Неизолированный медный провод)			Основное изделие: 10–50 мм ² Вспомогательное: 0,75–2,5 мм ²		
РАЗМЕРЫ КОНТАКТНОГО ВИНТА (МЕТРИЧЕСКАЯ СИСТЕМА: ДИАМЕТР × ДЛИНА, мм)			Основное изделие: M8×16 (ШЕСТИГРАННИК); Вспомогательное: M3,5×9,5		
Момент затяжки клеммы (контраций момент, Нм)			Основное изделие: 6 Нм; Вспомогательное: 0,8 Нм;		
РАБОЧИЙ МОМЕНТ (Н.м)			2,5		
Вес (кг) (установка с помощью винтов на направляющей без аксессуаров)			0,36		

УСЛОВИЯ ЭКСПЛУАТАЦИИ

Высота над уровнем моря	не более 2000 м
Температура окружающего воздуха	от -60°C до +40°C
Группа условий эксплуатации	M4, M25 и M29 по ГОСТ 17516.1
Степень загрязнения окружающей среды	3
Рабочее положение в пространстве	Любое при условии правильного выбора рукоятки

Структура заказа ВН-ИС-R

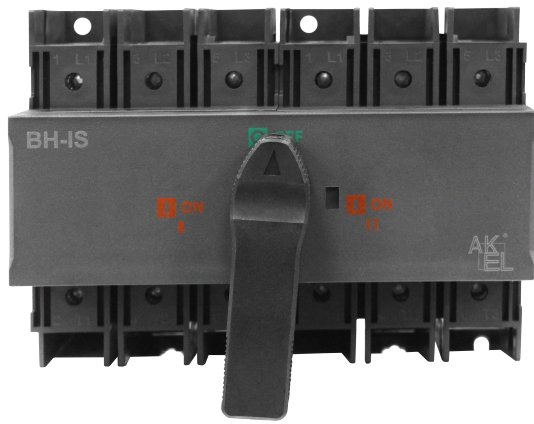
ВН-ИС		R		3P		1600A			C		(I-0-II)	
Наименование серии		Исполнение		Количество полюсов		Номинальный ток, А			Тип рукоятки		Число переключений	
ВН-ИС	Выключатель нагрузки	DR	Реверсивный, стандартное исполнение	3P	3-х полюсный, приводной механизм расположен слева	125AF	125A	125	C	Стационарная рукоятка на корпусе (рукоятка установлена на выключатель)	I-0-II	3 позиции переключения
		R	Реверсивный, повышенная механическая и электрическая износостойкость	1P2P	3-х полюсный, приводной механизм расположен в центре	250AF	125A	125	B	Выносная рукоятка (рукоятка и вал заказываются отдельно)		
				4P	4-х полюсный, приводной механизм расположен слева		160A	160				
				2P2P	4-х полюсный, приводной механизм расположен в центре	400AF	250A	250				
				3P*	3-х полюсный, приводной механизм расположен в центре		400A	400				
				4P*	3-х полюсный, приводной механизм расположен в центре	630-800AF	630A	630				
							800A	800				
						1600AF	1000A	1000				
							1250A	1250				
						2500AF	1600A	1600				
							2000A	2000				
						3200AF	2500A	2500				
							3200A	3200				

*- Для выключателей 125AF
1P2P, 2P2P и др. конфигурации расположения приводного механизма возможны под заказ для выключателей нагрузки 250-4000AF

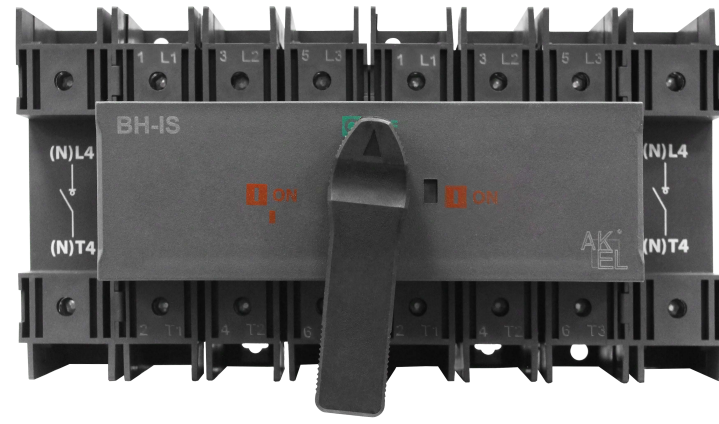
Пример заказа: ВН-ИС-R3P-1600А-С (I-0-II)

ИНФОРМАЦИЯ ДЛЯ ЗАКАЗА

Выключатели нагрузки реверсивные 125 АФ



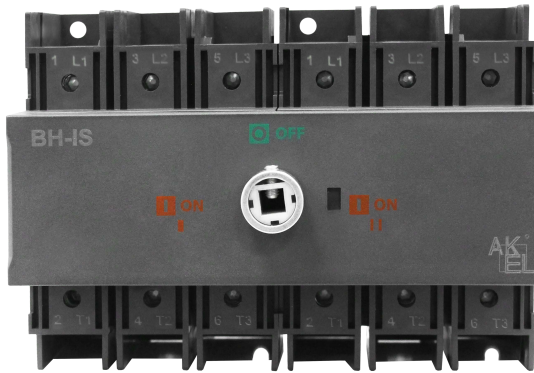
BH-IS-R3P-125A-C (I-O-II) (125AF)



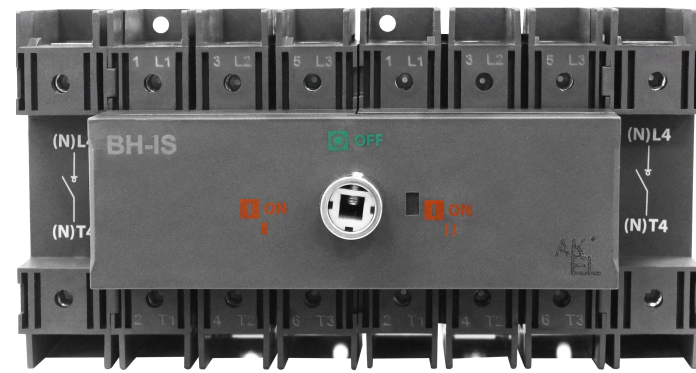
BH-IS-R4P-125A-C (I-O-II) (125AF)

Стационарная рукоятка на корпусе

Количество полюсов	Номинальный ток, А	Артикул	Наименование
3P	125	803120	BH-IS-R3P-125A-C (I-O-II) (125AF)
4P	125	803122	BH-IS-R4P-125A-C (I-O-II) (125AF)



BH-IS-R3P-125A-B (I-O-II) (125AF)

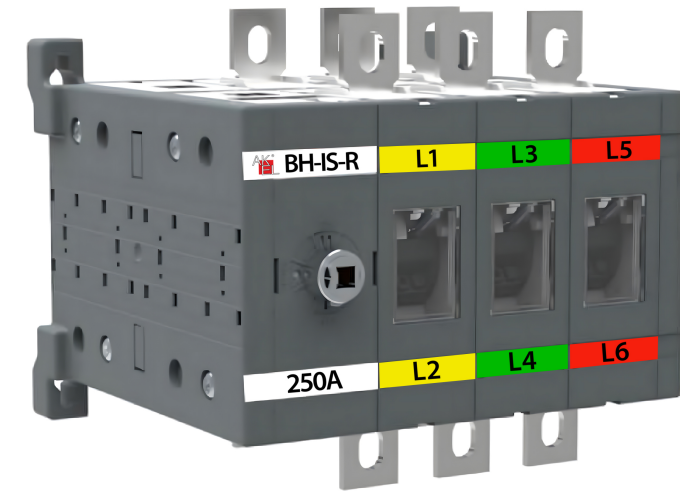


BH-IS-R4P-125A-B (I-O-II) (125AF)

Без рукоятки на корпусе

Количество полюсов	Номинальный ток, А	Артикул	Наименование
3P	125	803119	BH-IS-R3P-125A-B (I-O-II) (125AF)
4P	125	803121	BH-IS-R4P-125A-B (I-O-II) (125AF)

Выключатели нагрузки реверсивные 250 АФ



BH-IS-DR3P-250A-B (I-O-II)

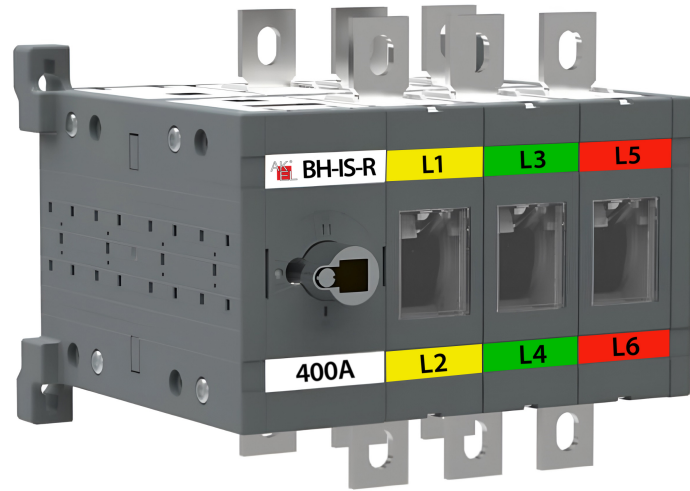
Стационарная рукоятка на корпусе

Количество полюсов	Номинальный ток, А	Артикул	Наименование
3P	125	803305	BH-IS-DR3P-125A-C (I-O-II) (250AF)
3P	160	803257	BH-IS-DR3P-160A-C (I-O-II)
3P	250	803259	BH-IS-DR3P-250A-C (I-O-II)
4P	160	803260	BH-IS-DR4P-160A-C (I-O-II)
4P	250	803262	BH-IS-DR4P-250A-C (I-O-II)

Без рукоятки на корпусе

Количество полюсов	Номинальный ток, А	Артикул	Наименование
3P	125	803115	BH-IS-DR3P-125A-B (I-O-II) (250AF)
3P	160	803281	BH-IS-DR3P-160A-B (I-O-II)
3P	250	803283	BH-IS-DR3P-250A-B (I-O-II)
4P	160	803284	BH-IS-DR4P-160A-B (I-O-II)
4P	250	803286	BH-IS-DR4P-250A-B (I-O-II)

Выключатели нагрузки реверсивные 400 АF



BH-IS-DR3P-400A-B (I-O-II)

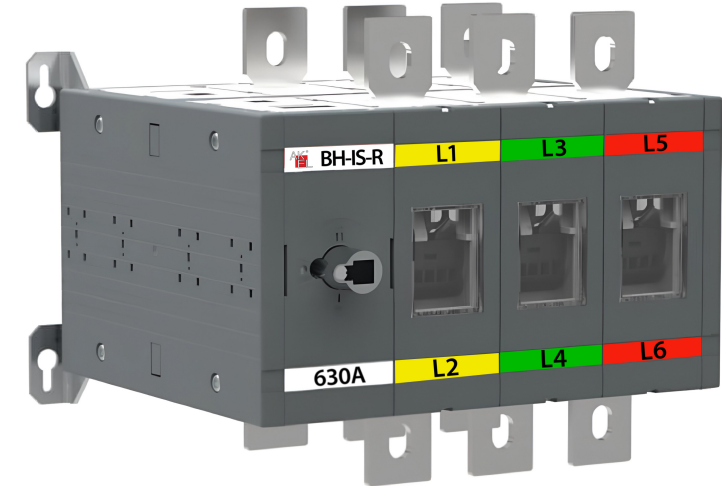
Стационарная рукоятка на корпусе

Количество полюсов	Номинальный ток, А	Артикул	Наименование
3P	400	803263	BH-IS-DR3P-400A-C (I-O-II)
4P	400	803264	BH-IS-DR4P-400A-C (I-O-II)

Без рукоятки на корпусе

Количество полюсов	Номинальный ток, А	Артикул	Наименование
3P	400	803287	BH-IS-DR3P-400A-B (I-O-II)
4P	400	803288	BH-IS-DR4P-400A-B (I-O-II)

Выключатели нагрузки реверсивные 630-800 АF



BH-IS-DR3P-630A-B (I-O-II)

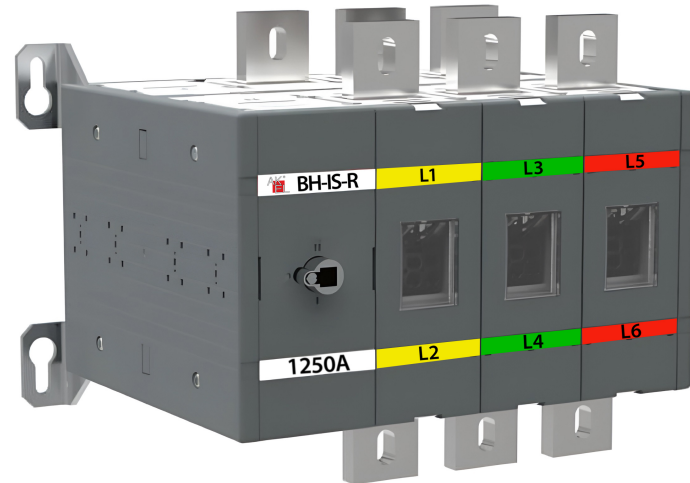
Стационарная рукоятка на корпусе

Количество полюсов	Номинальный ток, А	Артикул	Наименование
3P	630	803265	BH-IS-DR3P-630A-C (I-O-II)
3P	800	803266	BH-IS-DR3P-800A-C (I-O-II)
4P	630	803267	BH-IS-DR4P-630A-C (I-O-II)
4P	800	803268	BH-IS-DR4P-800A-C (I-O-II)

Без рукоятки на корпусе

Количество полюсов	Номинальный ток, А	Артикул	Наименование
3P	630	803289	BH-IS-DR3P-630A-B (I-O-II)
3P	800	803290	BH-IS-DR3P-800A-B (I-O-II)
4P	630	803291	BH-IS-DR4P-630A-B (I-O-II)
4P	800	803292	BH-IS-DR4P-800A-B (I-O-II)

Выключатели нагрузки реверсивные 1600 AF



BH-IS-R3P-1250A-B (I-O-II)

Стационарная рукоятка на корпусе

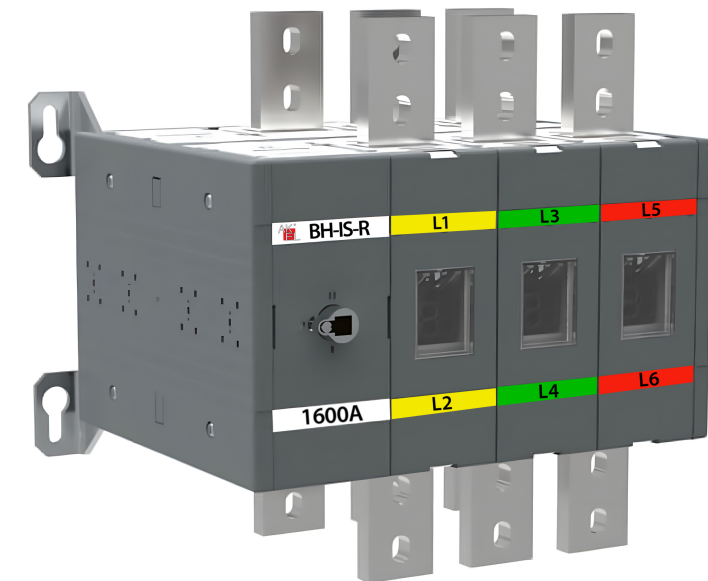
Количество полюсов	Номинальный ток, А	Артикул	Наименование
3P	1000	803313	BH-IS-DR3P-1000A-C (I-O-II)
3P	1250	803314	BH-IS-DR3P-1250A-C (I-O-II)
3P	1600	803321	BH-IS-DR3P-1600A-C (I-O-II)
4P	1000	803315	BH-IS-DR4P-1000A-C (I-O-II)
4P	1250	803316	BH-IS-DR4P-1250A-C (I-O-II)
4P	1600	803322	BH-IS-DR4P-1600A-C (I-O-II)

Без рукоятки на корпусе

Количество полюсов	Номинальный ток, А	Артикул	Наименование
3P	1000	803317	BH-IS-DR3P-1000A-B (I-O-II)
3P	1250	803318	BH-IS-DR3P-1250A-B (I-O-II)
3P	1600	803323	BH-IS-DR3P-1600A-B (I-O-II)
4P	1000	803319	BH-IS-DR4P-1000A-B (I-O-II)
4P	1250	803320	BH-IS-DR4P-1250A-B (I-O-II)
4P	1600	803324	BH-IS-DR4P-1600A-B (I-O-II)

(Выключатели 1600 А комплектуются усиленной контактной группой. Опция так же возможна для выключателей 1000-1250А под заказ)

Выключатели нагрузки реверсивные 1600 AF



BH-IS-R3P-1600A-B (I-O-II)

Стационарная рукоятка на корпусе

Количество полюсов	Номинальный ток, А	Артикул	Наименование*
3P	1000	803269	BH-IS-R3P-1000A-C (I-O-II)
3P	1250	803270	BH-IS-R3P-1250A-C (I-O-II)
3P	1600	803273	BH-IS-R3P-1600A-C (I-O-II)
4P	1000	803271	BH-IS-R4P-1000A-C (I-O-II)
4P	1250	803272	BH-IS-R4P-1250A-C (I-O-II)
4P	1600	803274	BH-IS-R4P-1600A-C (I-O-II)

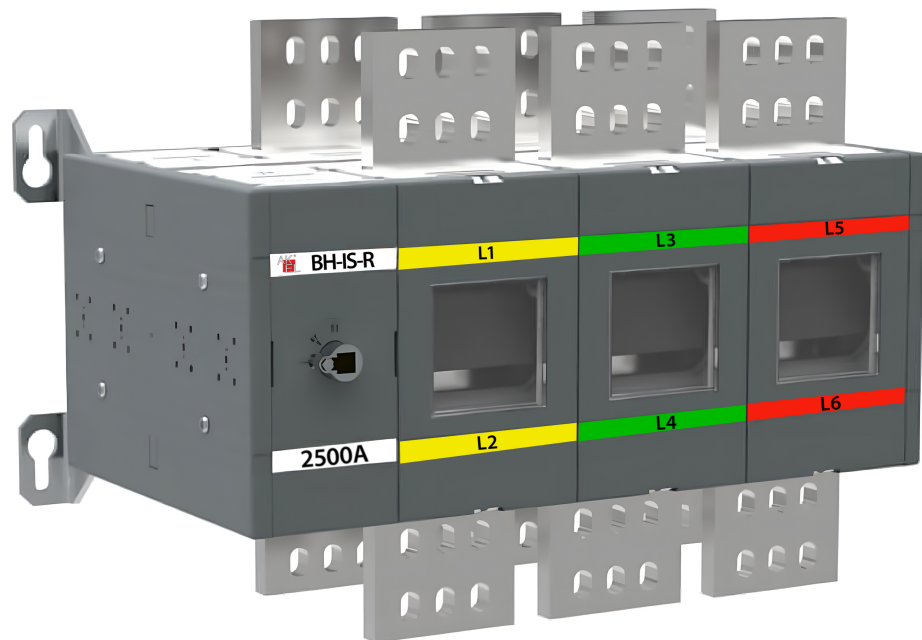
*- Повышенная механическая и электрическая износостойкость

Без рукоятки на корпусе

Количество полюсов	Номинальный ток, А	Артикул	Наименование*
3P	1000	803293	BH-IS-R3P-1000A-B (I-O-II)
3P	1250	803294	BH-IS-R3P-1250A-B (I-O-II)
3P	1600	803297	BH-IS-R3P-1600A-B (I-O-II)
4P	1000	803295	BH-IS-R4P-1000A-B (I-O-II)
4P	1250	803296	BH-IS-R4P-1250A-B (I-O-II)
4P	1600	803298	BH-IS-R4P-1600A-B (I-O-II)

*- Повышенная механическая и электрическая износостойкость

Выключатели нагрузки реверсивные 2500 АФ



BH-IS-R3P-2500A-B (I-O-II)

Без рукоятки на корпусе

Количество полюсов	Номинальный ток, А	Артикул	Наименование*
3P	2000	803299	BH-IS-R3P-2000A-B (I-O-II)
3P	2500	803300	BH-IS-R3P-2500A-B (I-O-II)
4P	2000	803301	BH-IS-R4P-2000A-B (I-O-II)
4P	2500	803302	BH-IS-R4P-2500A-B (I-O-II)

*- Повышенная механическая и электрическая износостойкость

Выключатели нагрузки реверсивные 3200 АФ



BH-IS-R3P-3200A-B (I-O-II)

Без рукоятки на корпусе

Количество полюсов	Номинальный ток, А	Артикул	Наименование*
3P	3200	803303	BH-IS-R3P-3200A-B (I-O-II)
4P	3200	803304	BH-IS-R4P-3200A-B (I-O-II)

*- Повышенная механическая и электрическая износостойкость

ИНФОРМАЦИЯ ДЛЯ ЗАКАЗА

Аксессуары для выключателей нагрузки

Рукоятки управления



РПВ-60-65/6-Ч-ВН-IS-R



РПВ-60-95/12-Ч-ВН-IS-R



РПВ-60-330/12-Ч-ВН-IS-R

Рукоятка управления чёрная с возможностью блокировки в положении OFF, индикация на ручке: -O-II, ON-OFF-ON

Для выключателя	Длина ручки, мм	Диаметр переходника, мм	Артикул	Наименование
ВН-IS-125-250А	65	6	803633	РПВ-60-65/6-Ч-ВН-IS-R
ВН-IS-400А	95	12	803635	РПВ-60-95/12-Ч-ВН-IS-R
ВН-IS-630-800А	125	12	803637	РПВ-60-125/12-Ч-ВН-IS-R
ВН-IS-1000-4000А	274	12	803639	РПВ-60-274/12-Ч-ВН-IS-R
ВН-IS-1000-3200А	330	12	803147	РПВ-60-330/12-Ч-ВН-IS-R



РПВ-63-65/6-Ч-ВН-IS-R



РПВ-63-95/12-Ч-ВН-IS-R



РПВ-63-200/12-Ч-ВН-IS-R

Рукоятка управления чёрная с возможностью блокировки в любом положении, индикация на ручке: -O-II, ON-OFF-ON

Для выключателя	Длина ручки, мм	Диаметр переходника, мм	Артикул	Наименование
ВН-IS-125-250А	65	6	803627	РПВ-63-65/6-Ч-ВН-IS-R
ВН-IS-400А	95	12	803628	РПВ-63-95/12-Ч-ВН-IS-R
ВН-IS-630-800А	125	12	803629	РПВ-63-125/12-Ч-ВН-IS-R
ВН-IS-1000-3200А	274	12	803630	РПВ-63-200/12-Ч-ВН-IS-R

Рукоятки управления



РПВ-80/6 В-ВН-IS IP65

Рукоятка управления чёрная, степень защиты IP65 индикация на ручке: I-O-II, ON-OFF-ON

Для выключателя	Длина ручки, мм	Длина вала*, мм	Артикул	Наименование
ВН-IS-125AF-250AF	80	130	803134	РПВ-80/6-130-В-ВН-IS-R
	80	150	803135	РПВ-80/6-150-В-ВН-IS-R
	80	161	803136	РПВ-80/6-161-В-ВН-IS-R
	80	185	803137	РПВ-80/6-185-В-ВН-IS-R
	80	210	803138	РПВ-80/6-210-В-ВН-IS-R
	80	260	803139	РПВ-80/6-260-В-ВН-IS-R
	80	290	803140	РПВ-80/6-290-В-ВН-IS-R
	80	550	803143	РПВ-80/6-550-В-ВН-IS-R

Диаметр переходника для ручек РПВ-80/6 В-ВН-IS IP65 - 6 мм

*-переходник-вал в комплекте с рукояткой



РПВУ-320-ВН-IS-R 1000-4000AF

Рукоятка управления усиленная, степень защиты IP65, индикация на ручке: I-O-II (ON-OFF-ON)

Для выключателя	Длина ручки, мм	Диаметр переходника, мм	Артикул	Наименование
ВН-IS-1000-3200А	320	12	803306	РПВУ-320-ВН-IS-R 1000-4000AF

Удлинитель вала для рукояток управления

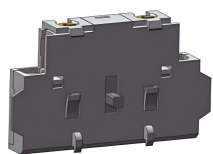


УВ-210/6-ВН-ИС

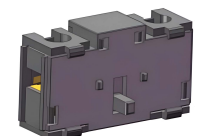
Валы-переходники квадратного сечения для выносных рукояток 125AF-3200AF

Для выключателя	Длина вала, мм	Сечение вала, мм	Артикул	Наименование
ВН-ИС-125-250А	150	6	803556	УВ-150/6-ВН-ИС
ВН-ИС-125-250А	185	6	803150	УВ-185/6-ВН-ИС
ВН-ИС-125-250А	210	6	803557	УВ-210/6-ВН-ИС
ВН-ИС-125-250А	260	6	803148	УВ-260/6-ВН-ИС
ВН-ИС-125-250А	280	6	803151	УВ-280/6-ВН-ИС
ВН-ИС-125-250А	430	6	803560	УВ-430/6-ВН-ИС
ВН-ИС-400-4000А	185	12	803562	УВ-185/12-ВН-ИС
ВН-ИС-400-4000А	280	12	803564	УВ-280/12-ВН-ИС
ВН-ИС-400-4000А	465	12	803567	УВ-465/12-ВН-ИС
ВН-ИС-400-4000А	535	12	803608	УВ-535/12-ВН-ИС

Дополнительные контакты



1НО+1НЗ 125АФ



1НО, 1НЗ 125АФ



1НО, 1НЗ 250АФ-3200АФ

Дополнительные контакты 125АФ

Для выключателя	Функция	Артикул	Наименование
ВН-ИС-3Р-125АФ	1НЗ+1НО	803125	КСС, 1НО+1НЗ ВН-ИС 125АФ
ВН-ИС-4Р-125АФ	1НО	803124	КСС, 1НО ВН-ИС 125АФ
ВН-ИС-4Р-125АФ	1НЗ	803123	КСС, 1НЗ ВН-ИС 125АФ

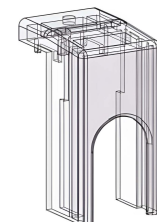
Дополнительные контакты устанавливаются на корпус выключателя (125АФ) слева или справа. Доп. контакты 1НО+1НЗ только для трёхполюсных выключателей 125АФ.

Дополнительные контакты 250АФ-3200АФ

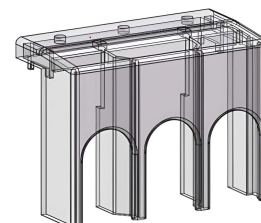
Для выключателя	Функция	Артикул	Наименование
ВН-ИС-250АФ-3200АФ	1НО	803568	КСС, 1НО ВН-ИС 160-4000АФ
ВН-ИС-250АФ-3200АФ	1НЗ	803569	КСС, 1НЗ ВН-ИС 160-4000АФ

Дополнительные контакты монтируются прищёлкиванием на корпус выключателя справа. Максимально устанавливается 8 доп. контактов на выключатели 250-3200 АФ.

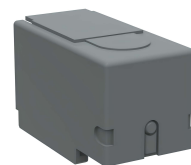
Изолирующие крышки выводов



КВВ-1-ВН-ИС-125АФ



КВВ-3-ВН-ИС-125АФ



КВН-1-ВН-ИС-250А



КВВ-1-ВН-ИС-250А



КВВ-1-ВН-ИС-3200А/3



КВН-1-ВН-ИС-3200А/3

Изолирующие крышки выводов для выключателей нагрузки 125АФ

Для выключателя	Высота, мм	Артикул	Наименование	Комплектация, шт
ВН-ИС-125АФ	51,5	803681	КВВ-3-ВН-ИС-125АФ	3
ВН-ИС-125АФ	51,5	803682	КВВ-1-ВН-ИС-125АФ	1

Изолирующие крышки выводов для трёхполюсных выключателей нагрузки 250АФ-3200АФ

Для выключателя	Тип	Высота, мм	Артикул	Наименование	Комплектация, шт
ВН-ИС-125-250А	Высокая	83	803573	КВВ-1-ВН-ИС-250А/3	3
ВН-ИС-125-250А	Низкая	35,5	803574	КВН-1-ВН-ИС-250А/3	3
ВН-ИС-400А	Высокая	126	803579	КВВ-1-ВН-ИС-400А/3	3
ВН-ИС-400А	Низкая	51,5	803580	КВН-1-ВН-ИС-400А/3	3
ВН-ИС-630-800А	Высокая	138,6	803585	КВВ-1-ВН-ИС-800А/3	3
ВН-ИС-630-800А	Низкая	61,5	803586	КВН-1-ВН-ИС-800А/3	3
ВН-ИС-1000-1600А	Высокая	158,5	803589	КВВ-1-ВН-ИС-1600А/3	3
ВН-ИС-1000-1600А	Низкая	96,9	803590	КВН-1-ВН-ИС-1600А/3	3
ВН-ИС-2000-2500А	Высокая	168	803593	КВВ-1-ВН-ИС-2500А/3	3
ВН-ИС-2000-2500А	Низкая	107,5	803594	КВН-1-ВН-ИС-2500А/3	3
ВН-ИС-3200А	Высокая	233	803597	КВВ-1-ВН-ИС-4000А/3	3
ВН-ИС-3200А	Низкая	156,5	803598	КВН-1-ВН-ИС-4000А/3	3

Изолирующие крышки выводов для четырёхполюсных выключателей нагрузки 250АФ-3200АФ

Для выключателя	Тип	Высота, мм	Артикул	Наименование	Комплектация, шт
ВН-ИС-125-250А	Высокая	83	803575	КВВ-1-ВН-ИС-250А/4	4
ВН-ИС-125-250А	Низкая	35,5	803576	КВН-1-ВН-ИС-250А/4	4
ВН-ИС-400А	Высокая	126	803581	КВВ-1-ВН-ИС-400А/4	4
ВН-ИС-400А	Низкая	51,5	803582	КВН-1-ВН-ИС-400А/4	4
ВН-ИС-630-800А	Высокая	138,6	803587	КВВ-1-ВН-ИС-800А/4	4
ВН-ИС-630-800А	Низкая	61,5	803588	КВН-1-ВН-ИС-800А/4	4
ВН-ИС-1000-1600А	Высокая	158,5	803591	КВВ-1-ВН-ИС-1600А/4	4
ВН-ИС-1000-1600А	Низкая	96,9	803592	КВН-1-ВН-ИС-1600А/4	4
ВН-ИС-2000-2500А	Высокая	168	803595	КВВ-1-ВН-ИС-2500А/4	4
ВН-ИС-2000-2500А	Низкая	107,5	803596	КВН-1-ВН-ИС-2500А/4	4
ВН-ИС-3200А	Высокая	233	803599	КВВ-1-ВН-ИС-4000А/4	4
ВН-ИС-3200А	Низкая	156,5	803600	КВН-1-ВН-ИС-4000А/4	4

Шины объединения выводов

Медные шины, никелированные гальваническим способом. Необходимы для пополюсного объединения, со стороны питания или нагрузки, неподвижных контактов реверсивных выключателей нагрузки с целью расширения их функциональных характеристик.



ШОП23

Шины объединения выводов для выключателей нагрузки 250-3200AF

Для выключателя	Кол-во полюсов	Артикул	Наименование	Комплектация, шт
ВН-IS-R 250AF	3	803651	ШОП13	3
ВН-IS-R 250AF	4	803652	ШОП14	4
ВН-IS-R 400A	3	803653	ШОП23	3
ВН-IS-R 400A	4	803654	ШОП24	4
ВН-IS-R 630-800A	3	803655	ШОП33	3
ВН-IS-R 630-800A	4	803656	ШОП34	4
ВН-IS-R 1000-1250A	3	803657	ШОП43	3
ВН-IS-R 1000-1250A	4	803658	ШОП44	4
ВН-IS-R 1600A	3	803659	ШОП53	3
ВН-IS-R 1600A	4	803660	ШОП54	4
ВН-IS-R 2000-2500A	3	803661	ШОП63	3
ВН-IS-R 2000-2500A	4	803662	ШОП64	4
ВН-IS-R 3200A	3	803663	ШОП73	3
ВН-IS-R 3200A	4	803664	ШОП74	4

Шины реверсивного подключения

Медные шины, никелированные гальваническим способом. Необходимы для преобразования последовательности чередования фаз.



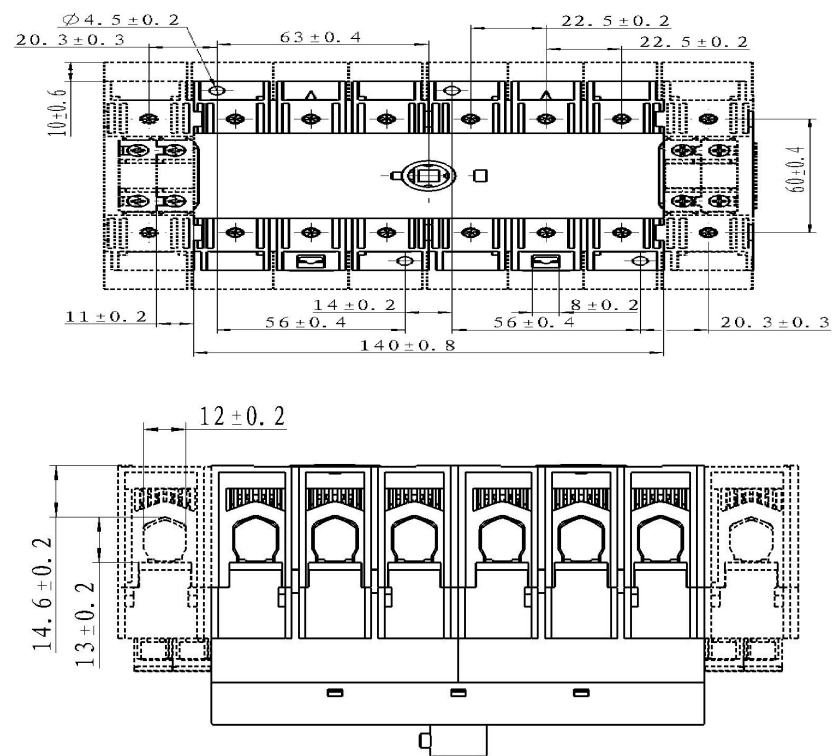
ШРП2

Шины реверсивного подключения для выключателей нагрузки 250-3200AF

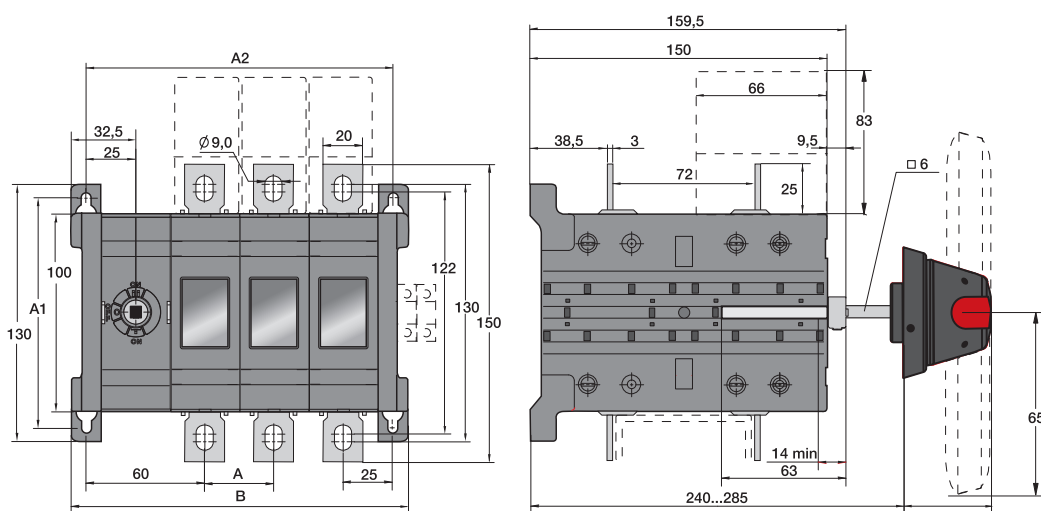
Для выключателя	Артикул	Наименование	Комплектация, шт
ВН-IS-R 250AF	803665	ШРП1	2
ВН-IS-R 400A	803666	ШРП2	2
ВН-IS-R 630-800A	803667	ШРП3	2

Габаритные размеры

ГАБАРИТНЫЕ РАЗМЕРЫ ВН-IS-R 125 AF

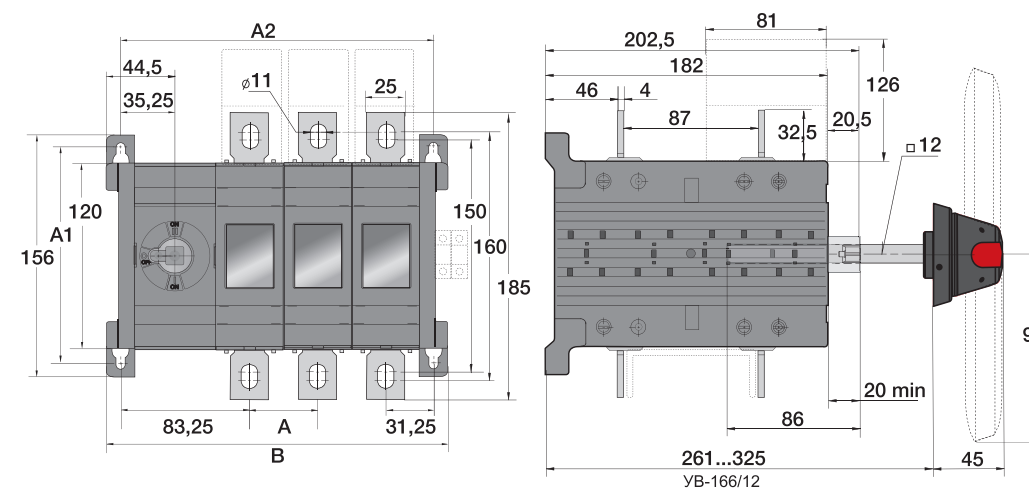


ГАБАРИТНЫЕ РАЗМЕРЫ ВН-IS-R 250AF



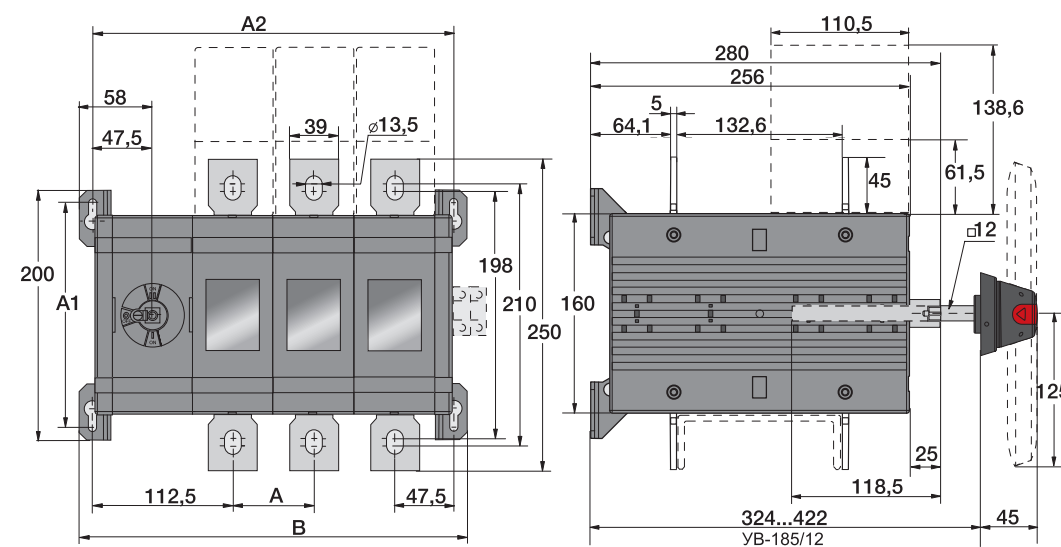
MM	3P	4P
A	35	35
A1	116	116
A2	155	190
B	170	205

ГАБАРИТНЫЕ РАЗМЕРЫ ВН-IS-R 400AF



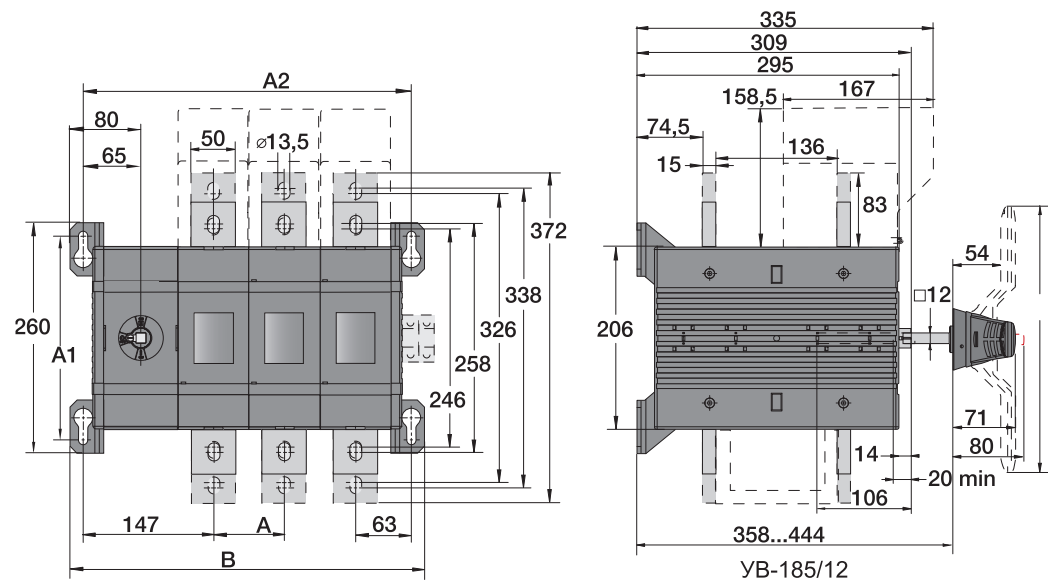
MM	3P	4P
A	44	44
A1	142	142
A2	202,5	246,5
B	221	65

ГАБАРИТНЫЕ РАЗМЕРЫ ВН-IS-R 630-800AF



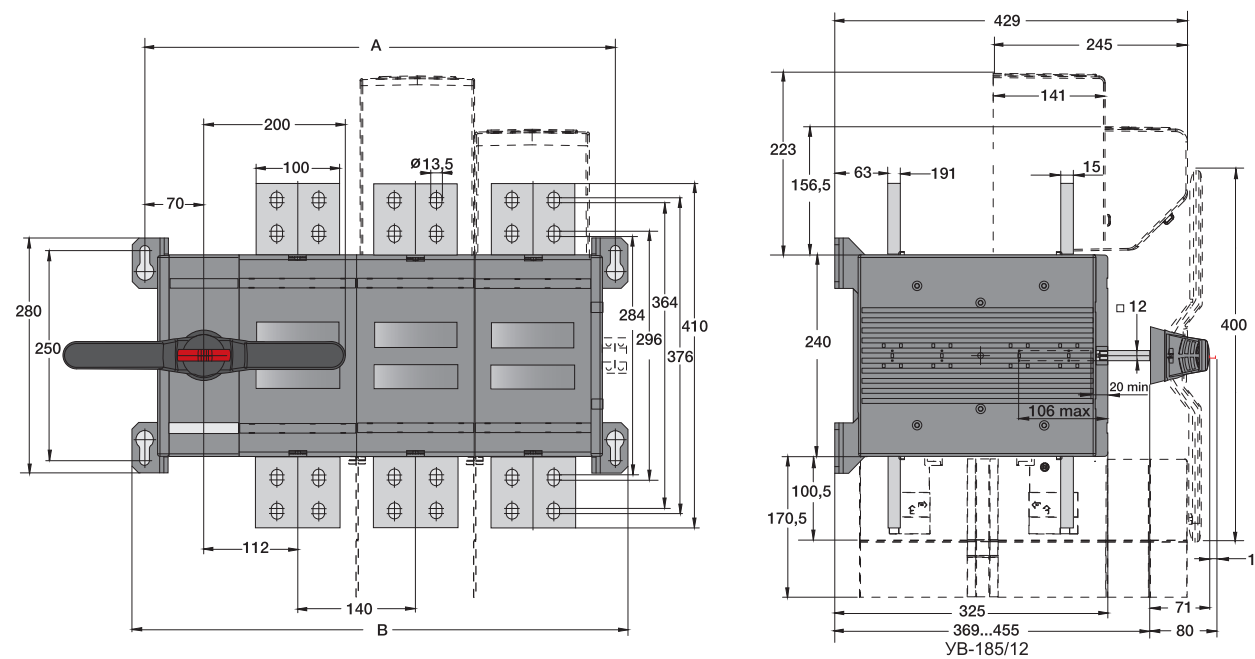
MM	3P	4P
A	65	65
A1	180	180
A2	290	355
B	311	376

ГАБАРИТНЫЕ РАЗМЕРЫ ВН-IS-R 1600AF



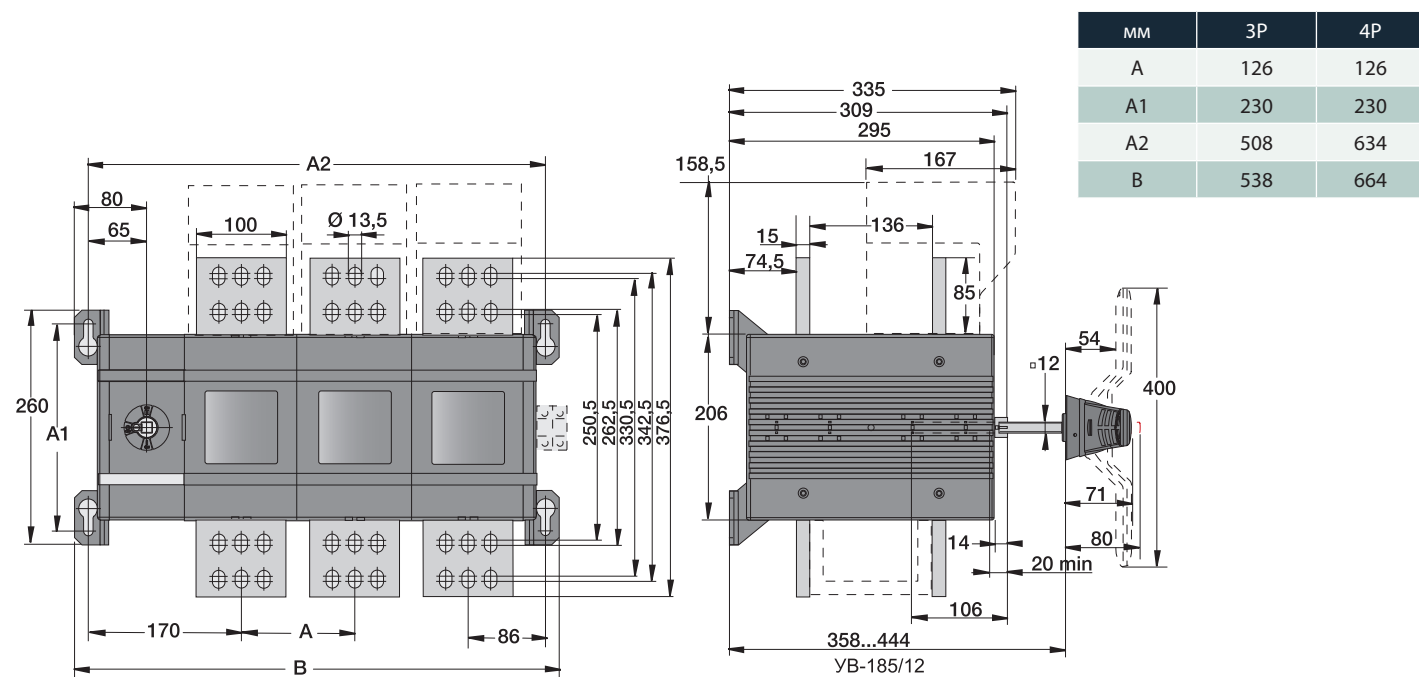
MM	3P	4P
A	80	80
A1	230	230
A2	370	450
B	400	480

ГАБАРИТНЫЕ РАЗМЕРЫ ВН-IS-R 3200AF



MM	3P	4P
A	560	700
B	590	730

ГАБАРИТНЫЕ РАЗМЕРЫ ВН-IS-R 2500AF



MM	3P	4P
A	126	126
A1	230	230
A2	508	634
B	538	664

Наименование	Полное описание	Артикул
УВ-280/12-ВН-IS	Удлинитель вала для ручек пистолетного типа для ВН-IS 400-4000А 12x280мм	803564
УВ-465/12-ВН-IS	Удлинитель вала для ручек пистолетного типа для ВН-IS 400-4000А 12x465мм	803567
УВ-535/12-ВН-IS	Удлинитель вала для ручек пистолетного типа для ВН-IS 400-4000А 12x535мм	803608
Дополнительные контакты		
КСС, 1НО+1НЗ ВН-IS 125AF	Дополнительный контакт коммутирующей аппаратуры 1НО+1НЗ/3А/250VAC/Устанавливается с обеих сторон	803125
КСС, 1НО ВН-IS 160-4000AF	Дополнительный контакт 1НО для выключателей ВН-IS 160-4000AF	803568
КСС, 1НЗ ВН-IS 160-4000AF	Дополнительный контакт 1НЗ для выключателей ВН-IS 160-4000AF	803569
Изолирующие крышки выводов		
КВВ-3-ВН-IS-125AF	Изолирующая крышка выводов для ВН-IS 125AF 3P, цвет прозрачный	803681
КВВ-1-ВН-IS-125AF	Изолирующая крышка выводов для ВН-IS 125AF 1P, цвет прозрачный	803682
КВВ-1-ВН-IS-250А/3	Изолирующие крышки выводов высокая для ВН-IS-(R)-250А (Комплект=3 шт.)	803573
КВН-1-ВН-IS-250А/3	Изолирующие крышки выводов низкая для ВН-IS-(R)-250А (Комплект=3 шт.)	803574
КВВ-1-ВН-IS-400А/3	Изолирующие крышки выводов высокая для ВН-IS-(R)-400А (Комплект=3 шт.)	803579
КВН-1-ВН-IS-400А/3	Изолирующие крышки выводов низкая для ВН-IS-(R)-400А (Комплект=3 шт.)	803580
КВВ-1-ВН-IS-800А/3	Изолирующие крышки выводов высокая для ВН-IS-(R)-630-800А (Комплект=3 шт.)	803585
КВН-1-ВН-IS-800А/3	Изолирующие крышки выводов низкая для ВН-IS-(R)-630-800А (Комплект=3 шт.)	803586
КВВ-1-ВН-IS-1600А/3	Изолирующие крышки выводов высокая для ВН-IS-(R)-1000-1600А (Комплект=3 шт.)	803589
КВН-1-ВН-IS-1600А/3	Изолирующие крышки выводов низкая для ВН-IS-(R)-1000-1600А (Комплект=3 шт.)	803590
КВВ-1-ВН-IS-2500А/3	Изолирующие крышки выводов высокая для ВН-IS-(R)-2000-2500А (Комплект=3 шт.)	803593
КВН-1-ВН-IS-2500А/3	Изолирующие крышки выводов низкая для ВН-IS-(R)-2000-2500А (Комплект=3 шт.)	803594
КВВ-1-ВН-IS-4000А/3	Изолирующие крышки выводов высокая для ВН-IS-(R)-3200-4000А (Комплект=3 шт.)	803597
КВН-1-ВН-IS-4000А/3	Изолирующие крышки выводов низкая для ВН-IS-(R)-3200-4000А (Комплект=3 шт.)	803598
КВВ-1-ВН-IS-250А/4	Изолирующие крышки выводов высокая для ВН-IS-(R)-250А (Комплект=4 шт.)	803575
КВН-1-ВН-IS-250А/4	Изолирующие крышки выводов низкая для ВН-IS-(R)-250А (Комплект=4 шт.)	803576
КВВ-1-ВН-IS-400А/4	Изолирующие крышки выводов высокая для ВН-IS-(R)-400А (Комплект=4 шт.)	803581
КВН-1-ВН-IS-400А/4	Изолирующие крышки выводов низкая для ВН-IS-(R)-400А (Комплект=4 шт.)	803582
КВВ-1-ВН-IS-800А/4	Изолирующие крышки выводов высокая для ВН-IS-(R)-630-800А (Комплект=4 шт.)	803587
КВН-1-ВН-IS-800А/4	Изолирующие крышки выводов низкая для ВН-IS-(R)-630-800А (Комплект=4 шт.)	803588
КВВ-1-ВН-IS-1600А/4	Изолирующие крышки выводов высокая для ВН-IS-(R)-1000-1600А (Комплект=4 шт.)	803591
КВН-1-ВН-IS-1600А/4	Изолирующие крышки выводов низкая для ВН-IS-(R)-1000-1600А (Комплект=4 шт.)	803592
КВВ-1-ВН-IS-2500А/4	Изолирующие крышки выводов высокая для ВН-IS-(R)-2000-2500А (Комплект=4 шт.)	803595
КВН-1-ВН-IS-2500А/4	Изолирующие крышки выводов низкая для ВН-IS-(R)-2000-2500А (Комплект=4 шт.)	803596
КВВ-1-ВН-IS-4000А/4	Изолирующие крышки выводов высокая для ВН-IS-(R)-3200-4000А (Комплект=4 шт.)	803599
КВН-1-ВН-IS-4000А/4	Изолирующие крышки выводов низкая для ВН-IS-(R)-3200-4000А (Комплект=4 шт.)	803600
Шины объединения выводов		
ШОП13	ШОП13 Шина для объединения выводов реверсивного рубильника 3P/Для рубильников ВН-IS-R 250AF (упак=3шт.)	803651
ШОП14	ШОП14 Шина для объединения выводов реверсивного рубильника 4P/Для рубильников ВН-IS-R 250AF (упак=4шт.)	803652
ШОП23	ШОП23 Шина для объединения выводов реверсивного рубильника 3P/Для рубильников ВН-IS-R 400А (упак=3шт.)	803653
ШОП24	ШОП24 Шина для объединения выводов реверсивного рубильника 4P/Для рубильников ВН-IS-R 400А (упак=4шт.)	803654
ШОП33	ШОП33 Шина для объединения выводов реверсивного рубильника 3P/Для рубильников ВН-IS-R 630-800А (упак=3шт.)	803655
ШОП34	ШОП34 Шина для объединения выводов реверсивного рубильника 4P/Для рубильников ВН-IS-R 630-800А (упак=4шт.)	803656
ШОП43	ШОП43 Шина для объединения выводов реверсивного рубильника 3P/Для рубильников ВН-IS-R 1000-1250А (упак=3шт.)	803657
ШОП44	ШОП44 Шина для объединения выводов реверсивного рубильника 4P/Для рубильников ВН-IS-R 1000-1250А (упак=4шт.)	803658
ШОП53	ШОП53 Шина для объединения выводов реверсивного рубильника 3P/Для рубильников ВН-IS-R 1600А (упак=3шт.)	803659
ШОП54	ШОП54 Шина для объединения выводов реверсивного рубильника 4P/Для рубильников ВН-IS-R 1600А (упак=4шт.)	803660

Наименование	Полное описание	Артикул
ШОП63	ШОП63 Шина для объединения выводов реверсивного рубильника 3P/Для рубильников ВН-IS-R 2000-2500А (упак=3шт.)	803661
ШОП64	ШОП64 Шина для объединения выводов реверсивного рубильника 4P/Для рубильников ВН-IS-R 2000-2500А (упак=4шт.)	803662
ШОП73	ШОП73 Шина для объединения выводов реверсивного рубильника 3P/Для рубильников ВН-IS-R 3200А (упак=3шт.)	803663
ШОП74	ШОП74 Шина для объединения выводов реверсивного рубильника 4P/Для рубильников ВН-IS-R 3200А (упак=4шт.)	803664
Шины реверсивного подключения		
ШРП1	ШРП1 Шина для реверсивного подключения выводов реверсивного рубильника /Для рубильников ВН-IS-R 250AF (упак=2шт.)	803665
ШРП2	ШРП2 Шина для реверсивного подключения выводов реверсивного рубильника /Для рубильников ВН-IS-R 400А (упак=2шт.)	803666
ШРП3	ШРП3 Шина для реверсивного подключения выводов реверсивного рубильника /Для рубильников ВН-IS-R 630-800А (упак=2шт.)	803667



+7 (495) 128-02-54
ak-el@ak-el.ru

АДРЕС ОФИСА:
107076, г. Москва,
Колодезный переулок, д. 3, стр. 4

АДРЕС ПРОИЗВОДСТВА:
108820, г. Москва, поселение Мосрентген,
ул. Героя России Соломатина, влд. 6, к.10
(монтажно-сборочный цех)

www.ak-el.ru