

РЕШЕНИЕ ДЛЯ ЭНЕРГЕТИКИ  
РАСПРЕДЕЛЕНИЕ И КОНТРОЛЬ



# BH-IS

ВЫКЛЮЧАТЕЛИ НАГРУЗКИ  
НОМИНАЛЬНЫЙ ТОК ДО 250А



### ОБЛАСТЬ ПРИМЕНЕНИЯ И НАЗНАЧЕНИЕ

Выключатель нагрузки **ВН-IS-250(AF)** применяется в электрических системах с номинальным током 250А и номинальным напряжением 380/400/415В переменного тока, 500В переменного тока, 660/690В переменного тока, 800/1000В переменного тока (50/60Гц) или 500В постоянного тока, 1000В постоянного тока и ниже, что обеспечивает функцию разъединения в линии. Изделие также можно использовать для нечастого замыкания и размыкания цепи. Оно может широко применяться в строительстве, телекоммуникациях, металлургии и других отраслях промышленности для развязки линий, управления приводами в составе различного оборудования и в других областях.



### КОД ЗАКАЗА

## СЕРИЯ ВН-IS

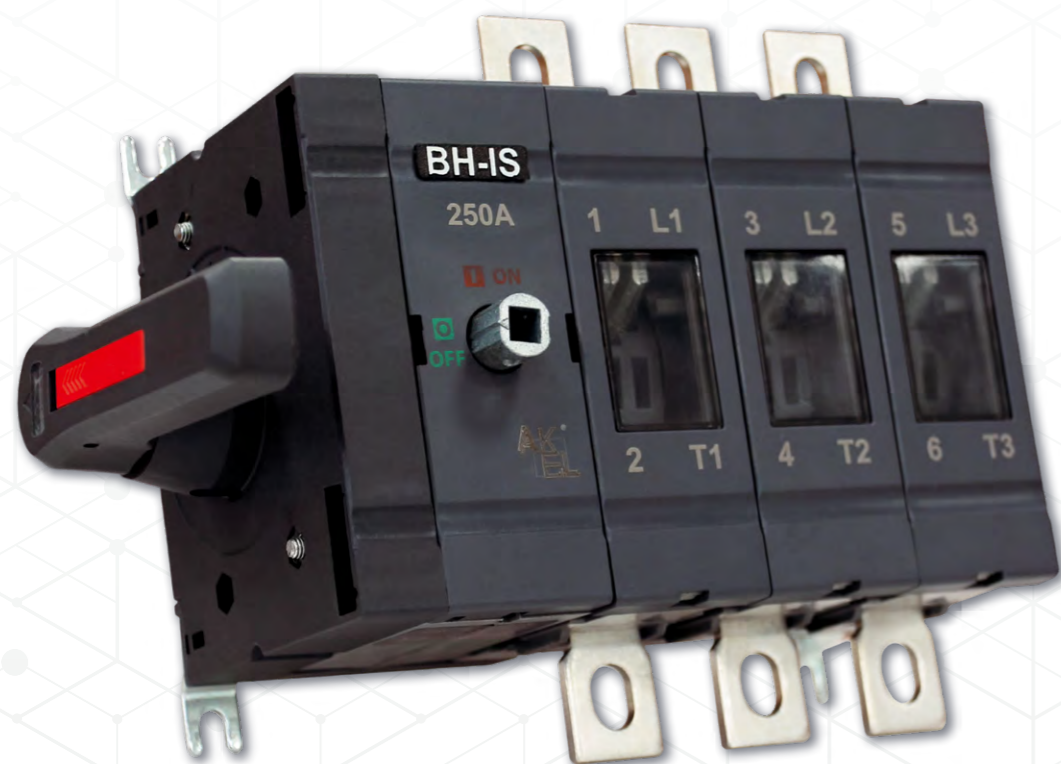
ВН-IS		3P		У		250		В		250AF	
Наименование серии		Количество полюсов		Межполюсное расстояние		Номинальный ток, А		Тип ручки		Габарит	
ВН-IS	Выключатель нагрузки на одно направление (0-1)	3P	3-х полюсный, приводной механизм расположен слева	У	С увеличенным межполюсным расстоянием	250	250А	В	Ручка выносная (ручка и переходник заказываются отдельно)	250AF	Габарит выключателя нагрузки
		4P	4-х полюсный, приводной механизм расположен слева								
		1P2P	3-х полюсный, приводной механизм расположен по центру								
		2P2P	4-х полюсный, приводной механизм расположен по центру								
		3P+N	4-х полюсный, приводной механизм расположен слева, установлен размыкаемый нейтральный полюс								
		4PN	4-х полюсный, приводной механизм расположен слева, установлен проходной нейтральный полюс								

Пример заказного кода:  
**ВН-IS-3P-У-250-В (250AF)**

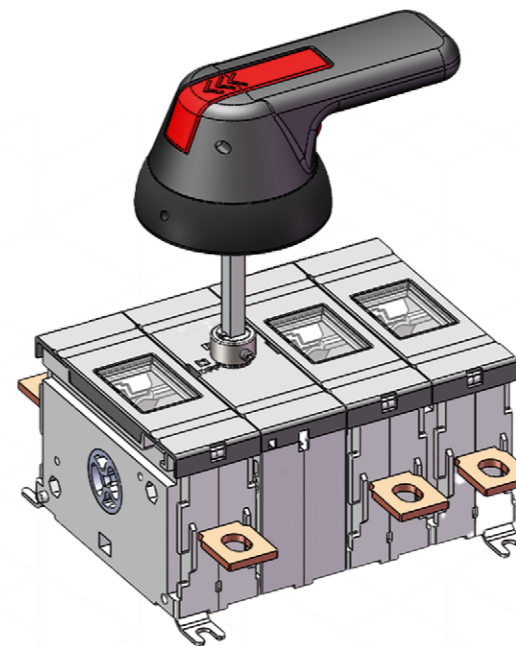
## ОСНОВНЫЕ ТЕХНИЧЕСКИЕ ПАРАМЕТРЫ

Модель изделия		BH-IS 250AF	
Допустимый тепловой ток I <sub>th</sub> (А)		250	
Количество полюсов		3, 4	
Номинальное напряжение изоляции U <sub>e</sub> (В)		1000	
Номинальное выдерж. импульсное напряжение U <sub>imp</sub> (кВ)		12	
Номинальный рабочий ток (А)	Категория применения	Номинальное напряжение (В)	
		AC-22A	800/1000
	AC-23A	380/400/415	250
		500	250
		660/690	250
DC-21B	500	250/3*	
	1000	250/4*	
Номинальный кратковременно допустимый ток I <sub>Cw</sub> (кА)		8/1с	
Номинальная наибольшая включающая способность I <sub>cm</sub> (пиковое значение кА) переменного тока:		30	
Срок службы электрической части		1000 срабатываний	
Срок службы механической части		20000 срабатываний	
Минимальное сечение (мм <sup>2</sup> ) (Неизолированный медный провод)		150	
Размеры контактного винта (метрическая система: диаметр × длина, мм)		Основное изделие: m8×25 (шестигранник); вспомогательное: m3,5×9,5	
Момент затяжки клеммы (контрящий момент, Нм)		Основное изделие: 15-22	
Рабочий момент (Н.м)		7	
Вес (кг) (установка с помощью винтов на направляющей без аксессуаров)		1,2	

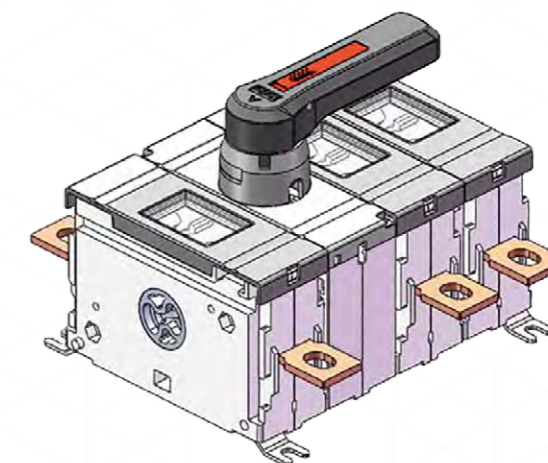
\* ПРИ ПОСЛЕДОВАТЕЛЬНОМ СОЕДИНЕНИИ ПОЛЮСОВ



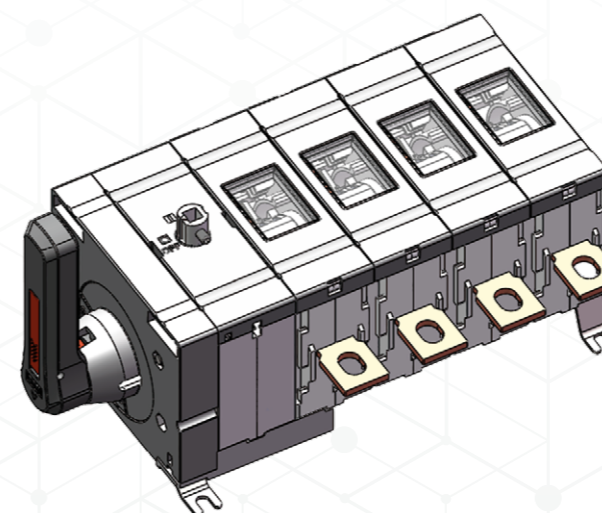
## ВНЕШНИЙ ВИД И ВАРИАНТЫ МОНТАЖА



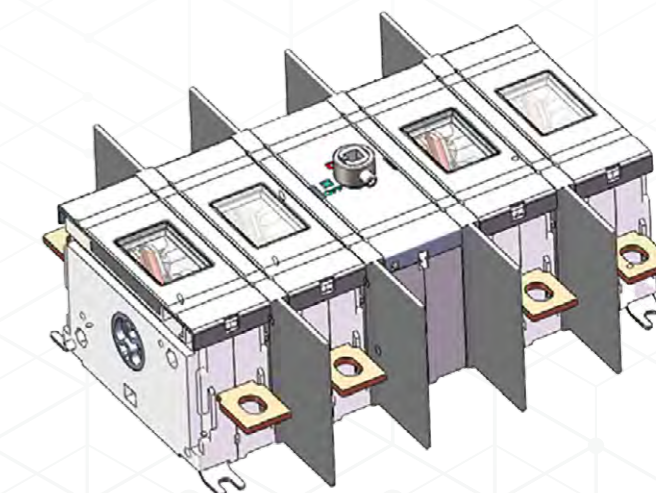
3-полюсный с выносной ручкой



3-полюсный с ручкой на корпусе

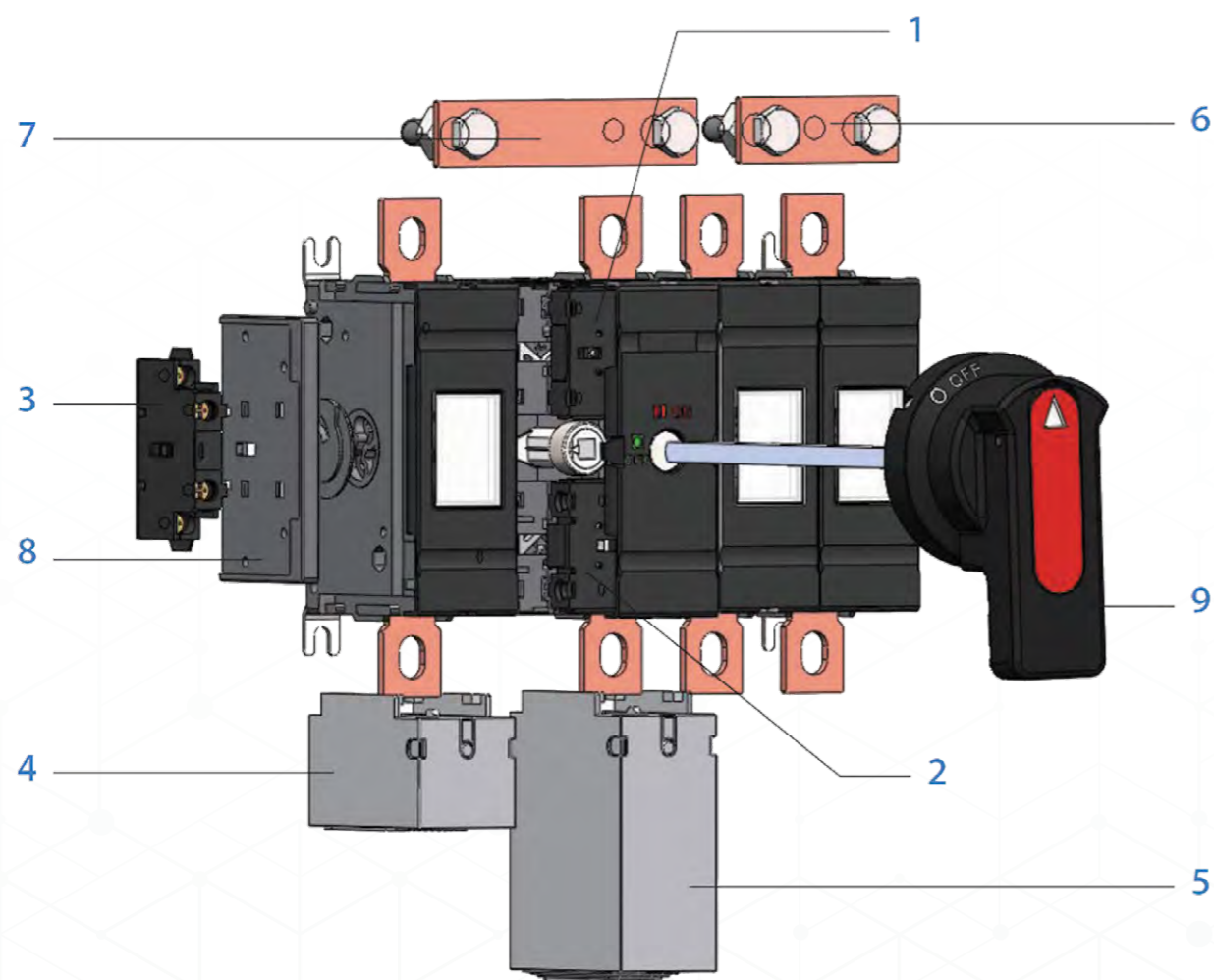


4-полюсный с боковой ручкой



4-полюсный с большим межполюсным расстоянием

## АКСЕССУАРЫ

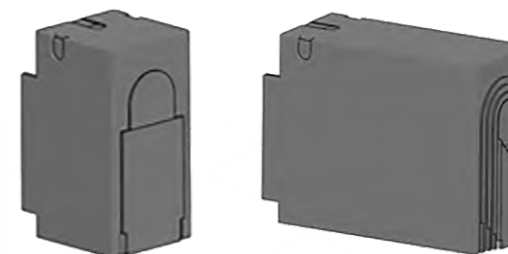


№ позиции	Описание	Наименование
1*	Контакт сигнализации состояния 1НО или 1НЗ	КСС, 1НЗ ВН-IS 125AF или КСС, 1НО ВН-IS 125AF
2*	Контакт сигнализации состояния 1НО или 1НЗ	КСС, 1НЗ ВН-IS 125AF или КСС, 1НО ВН-IS 125AF
3**	Контакт сигнализации состояния 1НО + 1НЗ	КСС 1НО+1НЗ ВН-IS 125AF~400AF
4	Крышка изоляции выводов низкая	КВН-3-ВН-IS-250AF
5	Крышка изоляции выводов высокая	КВВ-3-ВН-IS-250AF
6	Полюсная замыкающая шина короткая	ПЗШК ВН-IS 250AF
7	Полюсная замыкающая шина длинная	ПЗШД ВН-IS 250AF
8	Адаптер дополнительных контактов	АДК-Б КСС ВН-IS 250-400AF
9	Ручка поворотная выносная	РПВ-80/6

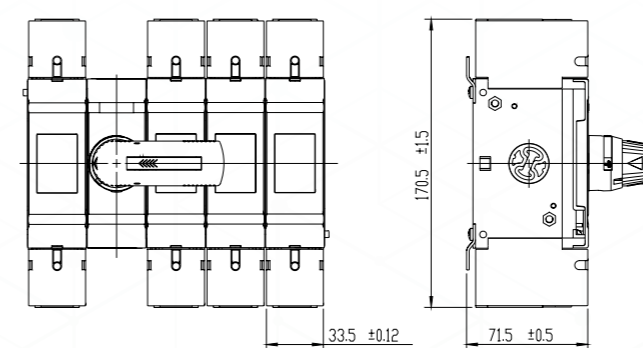
\* УСТАНАВЛИВАЮТСЯ ПОД КРЫШКУ ПРИВОДА

\*\* УСТАНАВЛИВАЕТСЯ ПРИ НАЛИЧИИ АДК-Б

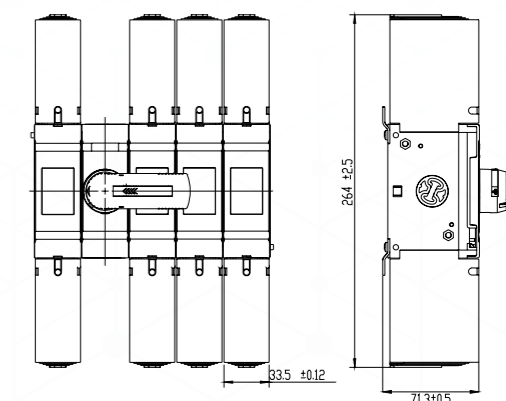
## ИЗОЛИРУЮЩАЯ КРЫШКА ВЫВОДОВ



Наименование	Описание	Количество, шт	Код заказа
KBH-3-BH-IS-250AF	Изолирующая крышка выводов для ВН-IS 250AF 1P, низкая, цвет прозрачный	6	803685
KBB-3-BH-IS-250AF	Изолирующая крышка выводов для ВН-IS 250AF 1P, высокая, цвет прозрачный	6	803696

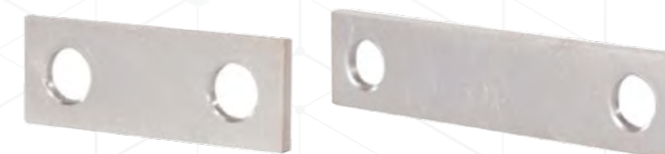


KBH-3-BH-IS-250AF



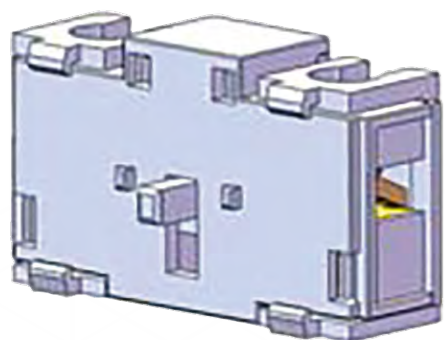
KBB-3-BH-IS-250AF

## ПОЛЮСНАЯ ЗАМЫКАЮЩАЯ ШИНА НА ПОСТОЯННЫЙ ТОК

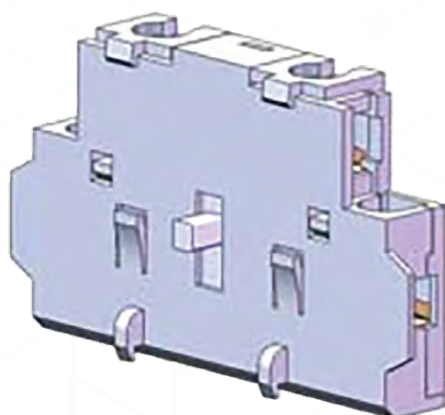


Наименование	Описание	Код заказа
ПЗШК ВН-IS 250AF	Полюсная замыкающая шина для выключателя нагрузки 250AF, короткая	803690
ПЗШД ВН-IS 250AF	Полюсная замыкающая шина для выключателя нагрузки 250AF, длинная	803691

## ДОПОЛНИТЕЛЬНЫЕ КОНТАКТЫ



KCC 1NO/1N3 BH-IS 125AF

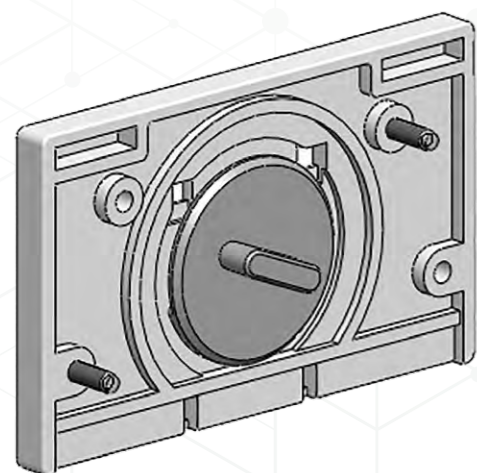


KCC 1NO+1N3 BH-IS 125AF~400AF

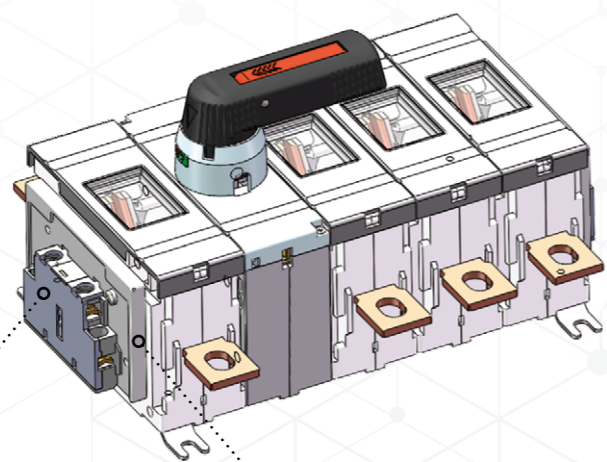
Наименование	Описание	Форма контактов	Код заказа
KCC, 1N3 BH-IS 125AF	Дополнительный контакт коммутирующей аппаратуры 1NC/3A/250VAC	1N3	803123
KCC, 1NO BH-IS 125AF	Дополнительный контакт коммутирующей аппаратуры 1NO/3A/250VAC	1NO	803124
KCC 1NO+1N3 BH-IS 125AF~400AF	Дополнительный контакт коммутирующей аппаратуры 1NO+1NC/3A/250VAC/ Устанавливаются с обеих сторон, одновременная работа с основными контактами	1NO+1N3	803125

Номинальное рабочее напряжение	Номинальный рабочий ток
AC230V	6A
AC400V	4A
AC690V	2A
DC220V	0,6A

## АДАПТЕР ДЛЯ ДОПОЛНИТЕЛЬНЫХ КОНТАКТОВ АДК-Б



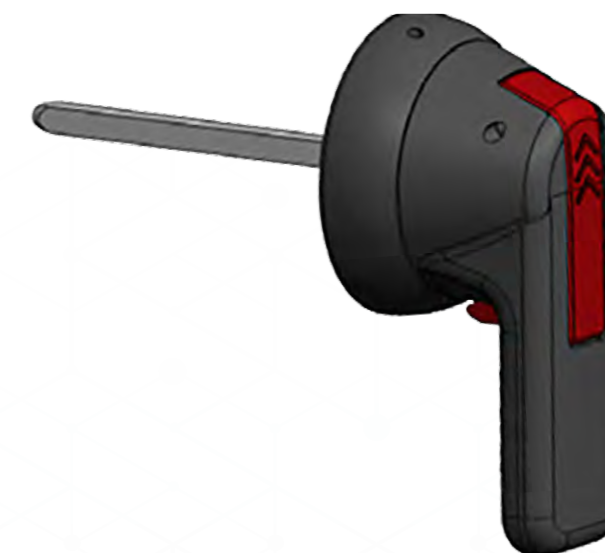
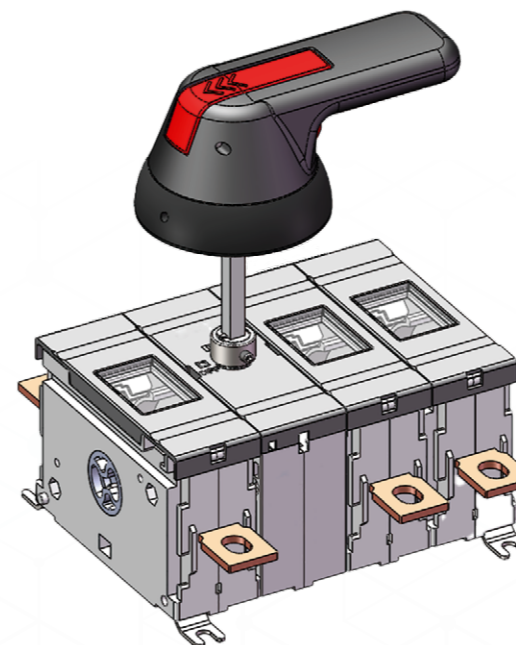
АДК-Б KCC BH-IS 250-400AF



KCC 1NO+1N3 BH-IS 250AF

АДК-Б KCC BH-IS 250AF

## РУЧКА ПОВОРОТНАЯ ВЫНОСНАЯ



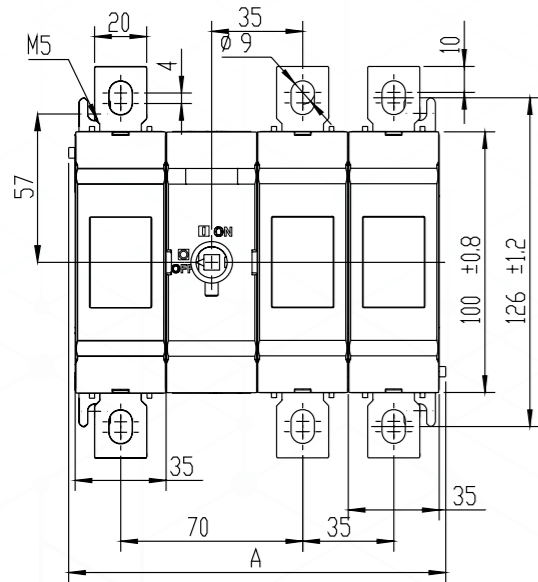
RПВ-80/6

## ВЫБОР РУЧКИ ПОВОРОТНОЙ ВЫНОСНОЙ IP65 ДЛЯ УПРАВЛЕНИЯ СНАРУЖИ ШКАФА

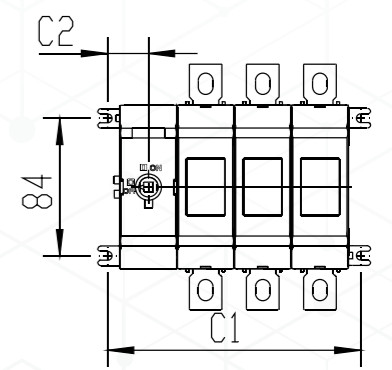
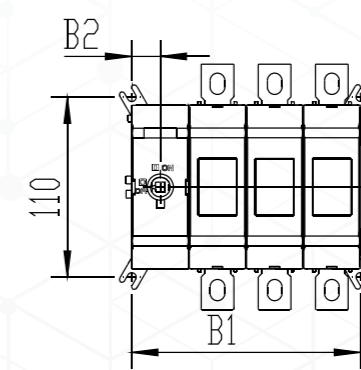
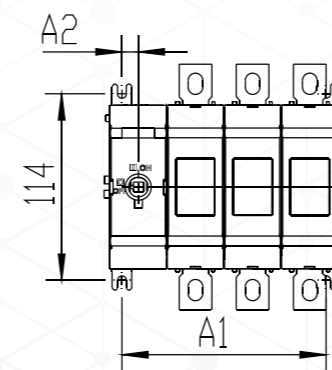
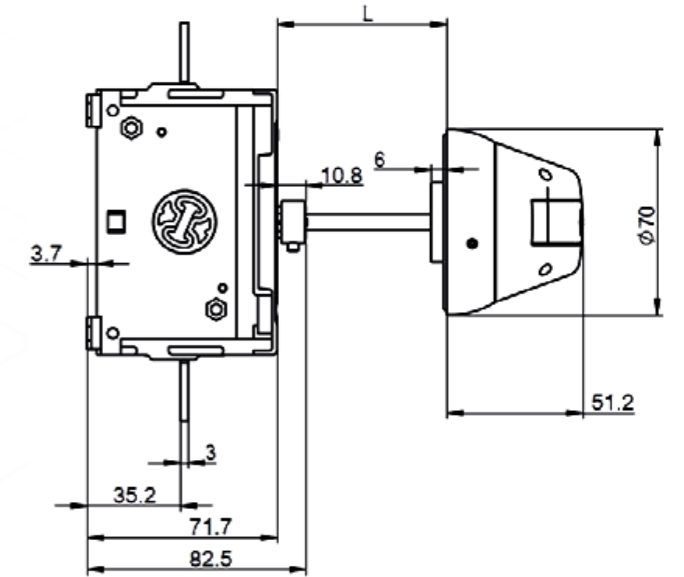
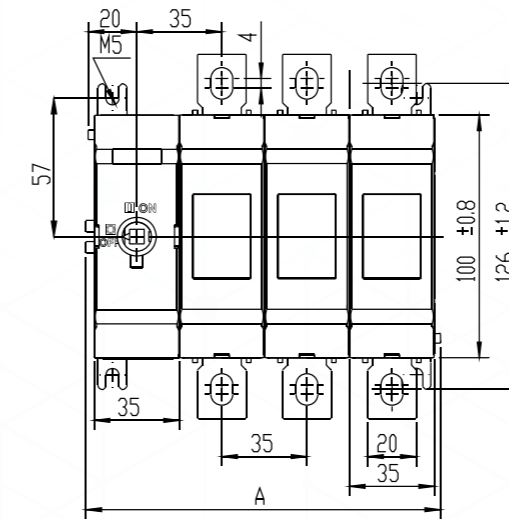
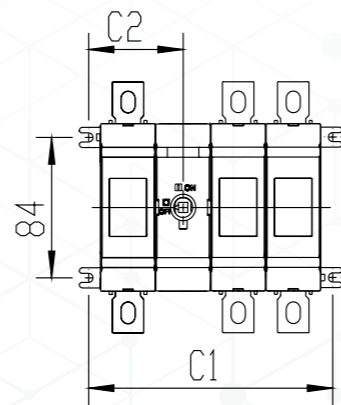
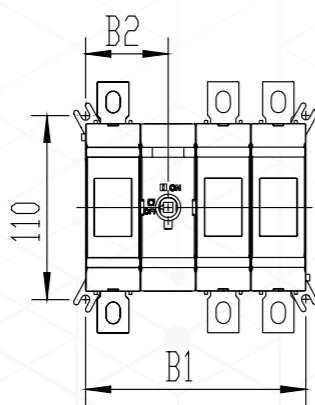
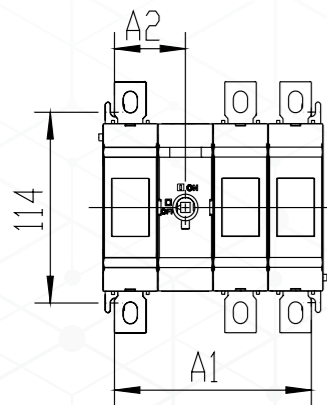
Наименование	Цвет	Длина вала, мм	Код заказа
RПВ-80/6-130-B-BH-IS	Чёрный	130	803127
RПВ-80/6-150-B-BH-IS	Чёрный	150	803128
RПВ-80/6-161-B-BH-IS	Чёрный	161	803129
RПВ-80/6-185-B-BH-IS	Чёрный	185	803130
RПВ-80/6-210-B-BH-IS	Чёрный	210	803131
RПВ-80/6-260-B-BH-IS	Чёрный	260	803132
RПВ-80/6-290-B-BH-IS	Чёрный	290	803133
RПВ-80/6-550-B-BH-IS	Чёрный	550	803142

# ГАБАРИТНЫЕ РАЗМЕРЫ

## ВЫКЛЮЧАТЕЛЬ НАГРУЗКИ С МЕХАНИЗМом ПОВОРОТНОЙ РУЧКИ МЕЖДУ ПОЛЮСАМИ



Установочные размеры выключателя нагрузки	3P, мм	4P, мм
A	145	180
A1	125	160
A2	45	80
B1	140	175
B2	52,5	87,5
C1	155	190
C2	60	95

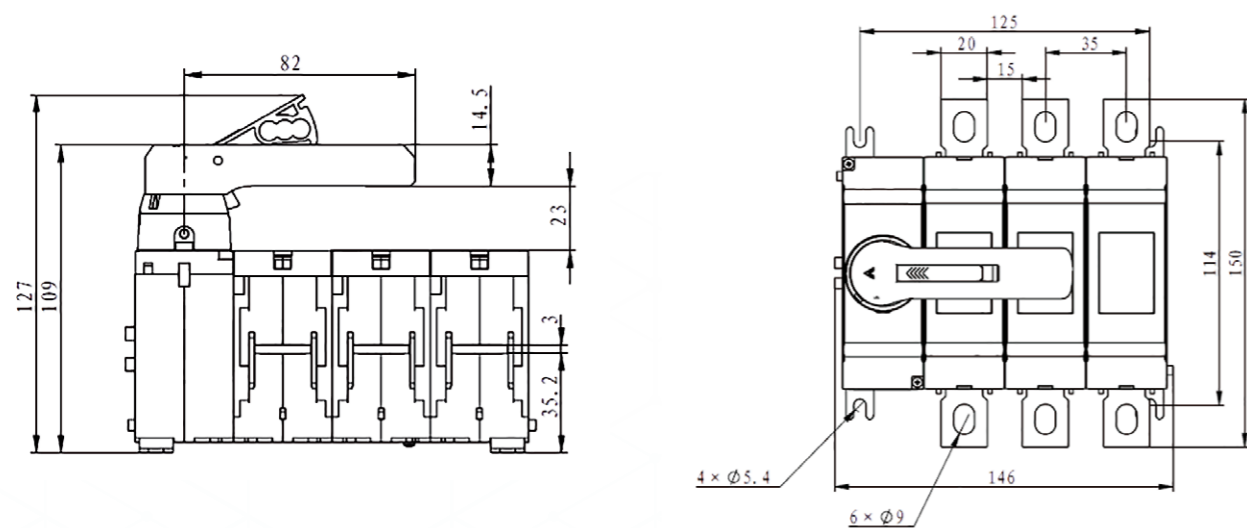


Установочные размеры выключателя нагрузки	3P, мм	4P, мм
A	145	180
A1	125	160
A2	10	10
B1	140	175
B2	17,5	17,5
C1	155	190
C2	25	25

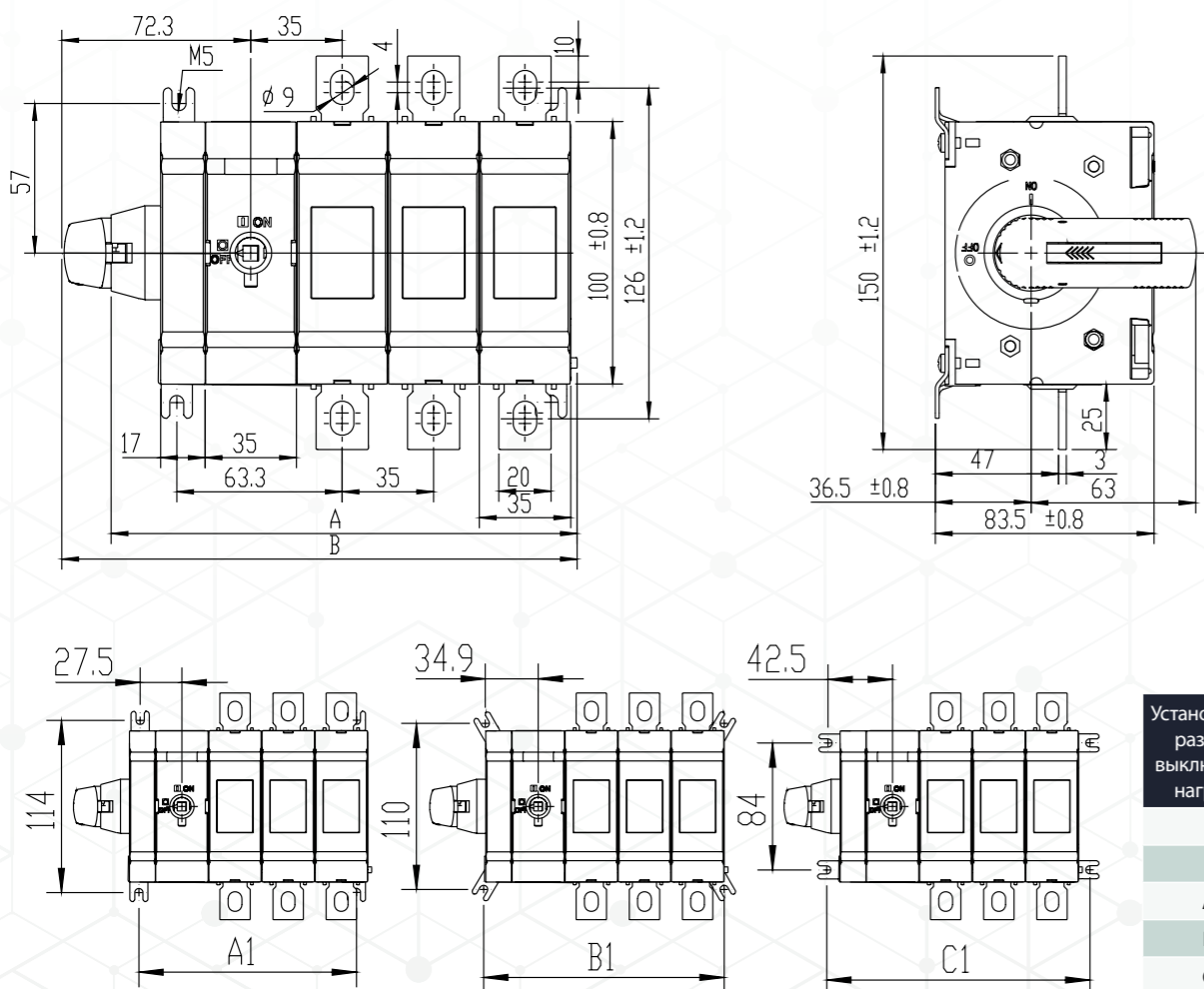
### Габаритные размеры вала выносной ручки

Длина квадратного вала ручки, мм	L – расстояние после установки, мм
130	28-90
150	48-110
161	59-121
185	83-145
210	108-170
290	188-250

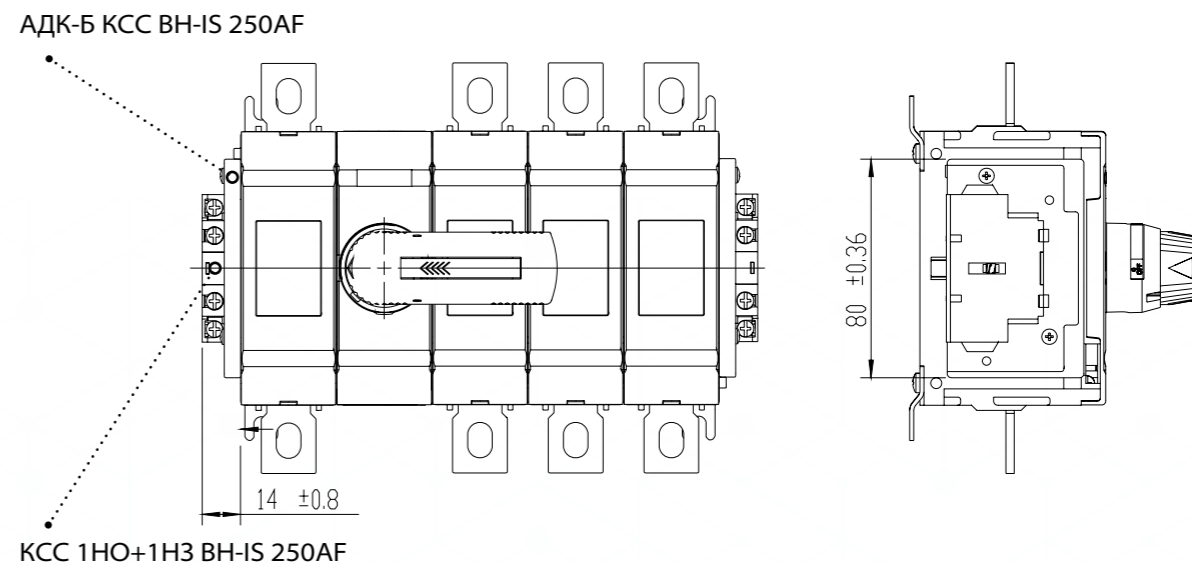
**ВЫКЛЮЧАТЕЛЬ НАГРУЗКИ СО СТАЦИОНАРНОЙ ФРОНТАЛЬНОЙ ПОВОРОТНОЙ РУКОЯТКОЙ**



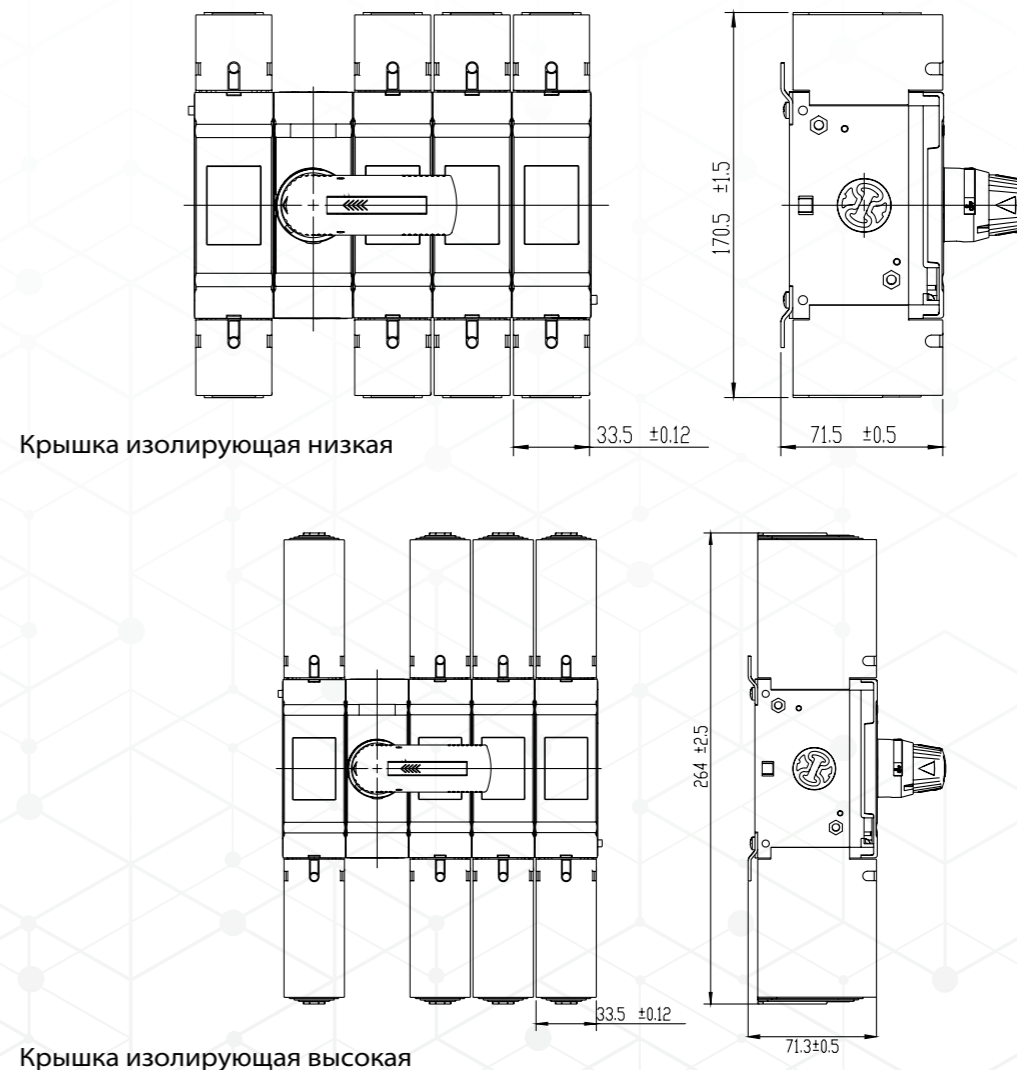
**ВЫКЛЮЧАТЕЛЬ НАГРУЗКИ СО СТАЦИОНАРНОЙ БОКОВОЙ ПОВОРОТНОЙ РУКОЯТКОЙ**



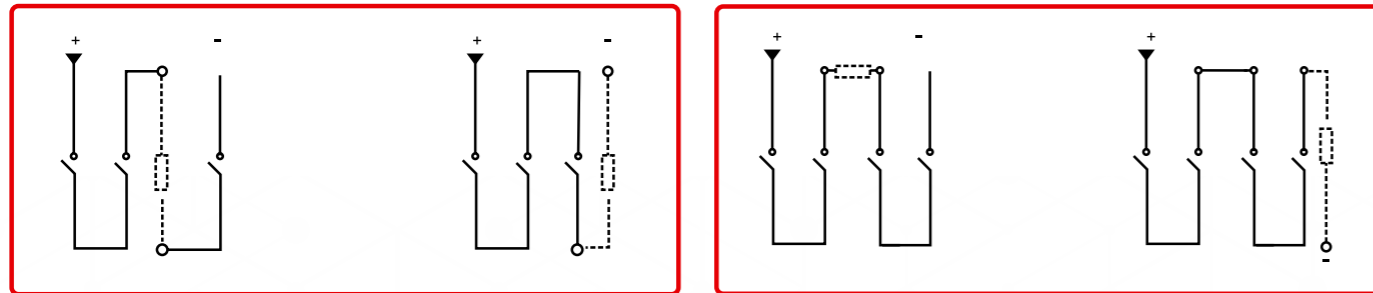
**ГАБАРИТНЫЕ РАЗМЕРЫ ВСПОМОГАТЕЛЬНОГО ИЗДЕЛИЯ КСС**



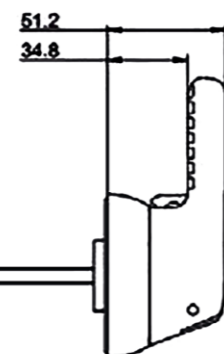
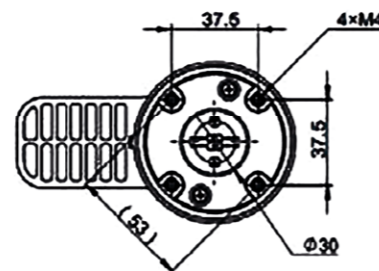
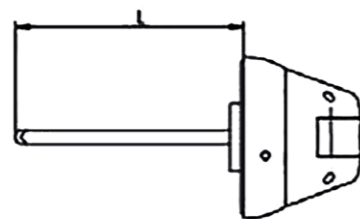
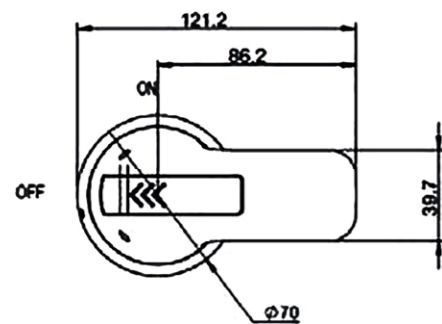
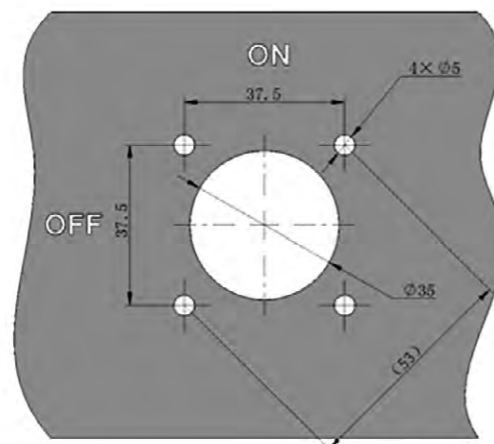
**ГАБАРИТНЫЕ РАЗМЕРЫ ИЗОЛИРУЮЩИХ КРЫШЕК**



## СПОСОБ ПОДКЛЮЧЕНИЯ КОРОТКОЗАМЫКАЮЩЕЙ ШИНЫ ПОСТОЯННОГО ТОКА



## МОНТАЖНЫЙ ЧЕРТЕЖ ОТВЕРСТИЯ ДЛЯ РУЧКИ УПРАВЛЕНИЯ



## КОД ЗАКАЗА

Наименование	Описание	Код заказа
BH-IS-3P-250A-B (250AF)	Выключатель-разъединитель с видимым разрывом 3P/250A/750V/без ручки управления и переходника	803175
BH-IS-1P2P-250A-B (250AF)	Выключатель-разъединитель с видимым разрывом 3P/250A/750V/без ручки управления и переходника	803176
BH-IS-4P-250A-B (250AF)	Выключатель-разъединитель с видимым разрывом 4P/250A/750V/без ручки управления и переходника	803177
BH-IS-2P2P-250A-B (250AF)	Выключатель-разъединитель с видимым разрывом 4P/250A/750V/без ручки управления и переходника	803105
BH-IS-3P+N-250A-B (250AF)	Выключатель-разъединитель с видимым разрывом 3P+N/250A/750V/без ручки управления и переходника	803178
BH-IS-4PN-250A-B (250AF)	Выключатель-разъединитель с проходным нейтральным полюсом и видимым разрывом 3P+N/250A/750V/без ручки управления и переходника	803179
BH-IS-3P-250A-C (250AF)	Выключатель-разъединитель с видимым разрывом 3P/250A/750V/передняя рукоятка на корпусе	803180
BH-IS-4P-250A-C (250AF)	Выключатель-разъединитель с видимым разрывом 4P/250A/750V/передняя рукоятка на корпусе	803181
BH-IS-3P-250A-CB (250AF)	Выключатель-разъединитель с видимым разрывом 3P/250A/750V/боковая рукоятка на корпусе	803103
BH-IS-4P-250A-CB (250AF)	Выключатель-разъединитель с видимым разрывом 4P/250A/750V/боковая рукоятка на корпусе	803182
BH-IS-3P-Y-250A-B (250AF)	Выключатель-разъединитель с видимым разрывом и увеличенным межполюсным расстоянием 3P/250A/750V/без ручки управления и переходника	803183
BH-IS-4P-Y-250A-B (250AF)	Выключатель-разъединитель с видимым разрывом и увеличенным межполюсным расстоянием 4P/250A/750V/без ручки управления и переходника	803104
BH-IS-1P2P-Y-250A-B (250AF)	Выключатель-разъединитель с видимым разрывом и увеличенным межполюсным расстоянием 3P/250A/750V/без ручки управления и переходника	803184
BH-IS-2P2P-Y-250A-B (250AF)	Выключатель-разъединитель с видимым разрывом и увеличенным межполюсным расстоянием 4P/250A/750V/без ручки управления и переходника	803106
КСС, 1НЗ BH-IS 125AF	Дополнительный контакт коммутирующей аппаратуры 1NC/3A/250VAC	803123
КСС, 1НО BH-IS 125AF	Дополнительный контакт коммутирующей аппаратуры 1NO/3A/250VAC	803124
КСС, 1НО+1НЗ BH-IS 125AF~400AF	Дополнительный контакт коммутирующей аппаратуры 1NO+1NC/3A/250VAC/ Устанавливаются с обеих сторон, одновременная работа с основными контактами	803125
АДК-Б КСС BH-IS 250-400AF	Адаптер для дополнительных контактов АДК-Б	803692
КВН-3-BH-IS-250AF	Изолирующая крышка выводов для BH-IS 250AF 1P, низкая, цвет прозрачный	803185
КВВ-3-BH-IS-250AF	Изолирующая крышка выводов для BH-IS 250AF 1P, высокая, цвет прозрачный	803186
ПЗШК BH-IS 250AF	Полюсная замыкающая шина для выключателя нагрузки 250AF, короткая	803690
ПЗШД BH-IS 250AF	Полюсная замыкающая шина для выключателя нагрузки 250AF, длинная	803691
РПВ-80/6-130-B-BH-IS	Ручка поворотная выносная IP65 для управления снаружи шкафа, 130 мм	803127
РПВ-80/6-150-B-BH-IS	Ручка поворотная выносная IP65 для управления снаружи шкафа, 150 мм	803128
РПВ-80/6-161-B-BH-IS	Ручка поворотная выносная IP65 для управления снаружи шкафа, 161 мм	803129
РПВ-80/6-185-B-BH-IS	Ручка поворотная выносная IP65 для управления снаружи шкафа, 185 мм	803130
РПВ-80/6-210-B-BH-IS	Ручка поворотная выносная IP65 для управления снаружи шкафа, 210 мм	803131
РПВ-80/6-260-B-BH-IS	Ручка поворотная выносная IP65 для управления снаружи шкафа, 260 мм	803132
РПВ-80/6-290-B-BH-IS	Ручка поворотная выносная IP65 для управления снаружи шкафа, 290 мм	803133
РПВ-80/6-550-B-BH-IS	Ручка поворотная выносная IP65 для управления снаружи шкафа, 550 мм	803142





+7 (495) 128-02-54  
ak-el@ak-el.ru

АДРЕС ОФИСА:  
107076, г. Москва,  
Колодезный переулок, д. 3, стр. 4

АДРЕС ПРОИЗВОДСТВА:  
108820, г. Москва, поселение Мосрентген,  
ул. Героя России Соломатина, влд. 6, к.10  
(монтажно-сборочный цех)

[www.ak-el.ru](http://www.ak-el.ru)