

РЕШЕНИЕ ДЛЯ ЭНЕРГЕТИКИ
РАСПРЕДЕЛЕНИЕ И КОНТРОЛЬ



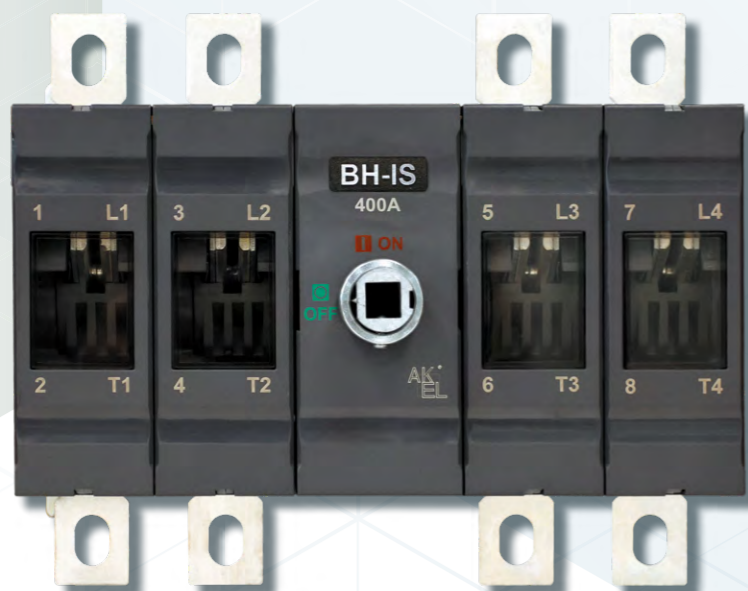
BH-IS

ВЫКЛЮЧАТЕЛИ НАГРУЗКИ
НОМИНАЛЬНЫЙ ТОК ДО 400А



ОБЛАСТЬ ПРИМЕНЕНИЯ И НАЗНАЧЕНИЕ

Выключатель нагрузки **BH-IS-400(AF)** применяется в электрических системах с номинальным током 400А и номинальным напряжением 380/400/415В переменного тока, 500В переменного тока, 660/690В переменного тока, 1000В переменного тока (50/60Гц) или 500В постоянного тока, 1000В постоянного тока и ниже, что обеспечивает функцию разъединения в линии. Изделие также можно использовать для нечастого замыкания и размыкания цепи. Оно может широко применяться в строительстве, телекоммуникациях, металлургии и других отраслях промышленности для развязки линий, управления приводами в составе различного оборудования и в других областях.



КОД ЗАКАЗА

СЕРИЯ BH-IS

BH-IS		3P		У		400		В		400AF	
Наименование серии		Количество полюсов		Межполюсное расстояние		Номинальный ток, А		Тип ручки		Габарит	
BH-IS	Выключатель нагрузки на одно направление (0-1)	3P	3-х полюсный, приводной механизм расположен слева	У	С увеличенным межполюсным расстоянием	400	400А	В	Ручка выносная (ручка и переходник заказываются отдельно)	400AF	Габарит выключателя нагрузки
		4P	4-х полюсный, приводной механизм расположен слева					С	Ручка на корпусе (ручка поставляется комплектно с выключателем нагрузки)		
		1P2P	3-х полюсный, приводной механизм расположен по центру					СБ	Боковая стационарная ручка на корпусе (ручка поставляется комплектно с выключателем нагрузки)		
		2P2P	4-х полюсный, приводной механизм расположен по центру								
		3P+N	4-х полюсный, приводной механизм расположен слева, установлен размыкаемый нейтральный полюс								
		4PN	4-х полюсный, приводной механизм расположен слева, установлен проходной нейтральный полюс								

Пример заказного кода:
BH-IS-3P-У-400-В (400AF)

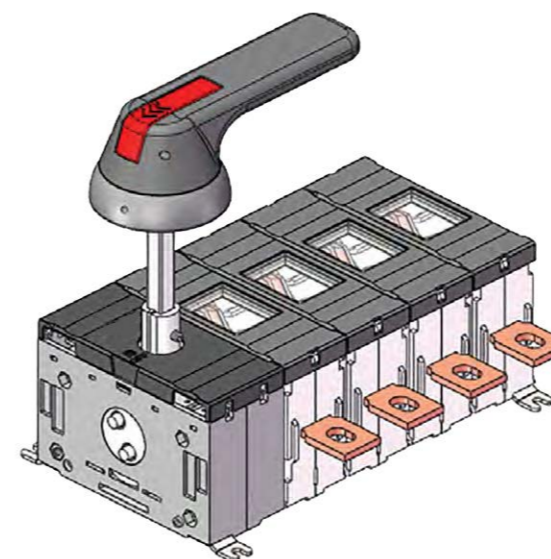
ОСНОВНЫЕ ТЕХНИЧЕСКИЕ ПАРАМЕТРЫ

Модель изделия		BH-IS 400AF	
Допустимый тепловой ток I _{th} (А)		400	
Количество полюсов		3, 4	
Номинальное напряжение изоляции U _e (В)		1000	
Номинальное выдерж. импульсное напряжение U _{imp} (кВ)		12	
Номинальный рабочий ток (А)	AC-22A	Номинальное напряжение (В)	380/400/415
			500
			660/690
	DC-21B		1000
			500
			1000
Номинальный кратковременно допустимый ток I _{Cw} (кА)		31/0.15с	20/0.5с 15/1с
Номинальная наибольшая включающая способность I _{cm} (пиковое значение кА) переменного тока:		50	
Срок службы электрической части		1000 срабатываний	
Срок службы механической части		10000 срабатываний	
Минимальное сечение (мм ²) (Неизолированный медный провод)		150	
Размеры контактного винта (метрическая система: диаметр × длина, мм)		Основное изделие: m10×35 (шестигранник); вспомогательное: m3,5×9,5	
Момент затяжки клеммы (контрящий момент, Нм)		Основное изделие: 30-44	
Рабочий момент (Н.м)		15	
Вес (кг) (установка с помощью винтов на направляющей без аксессуаров)		2,2	

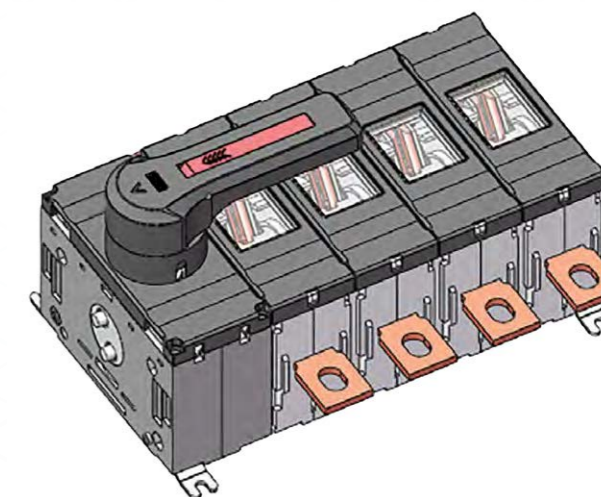
* ПРИ ПОСЛЕДОВАТЕЛЬНОМ СОЕДИНЕНИИ ПОЛЮСОВ



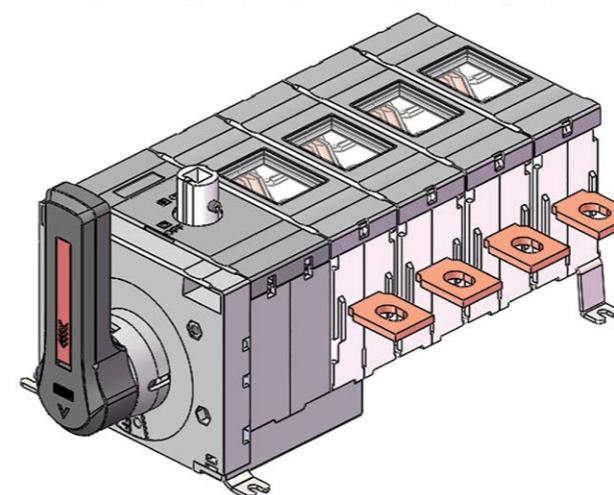
ВНЕШНИЙ ВИД И ВАРИАНТЫ МОНТАЖА



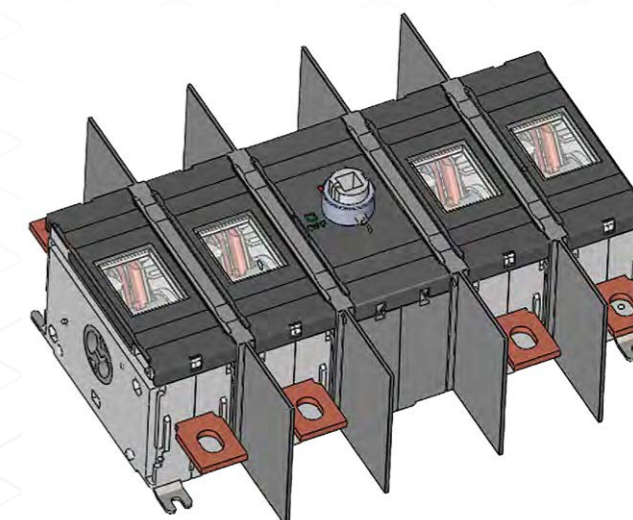
4-полюсный с выносной ручкой



4-полюсный со стационарной фронтальной ручкой

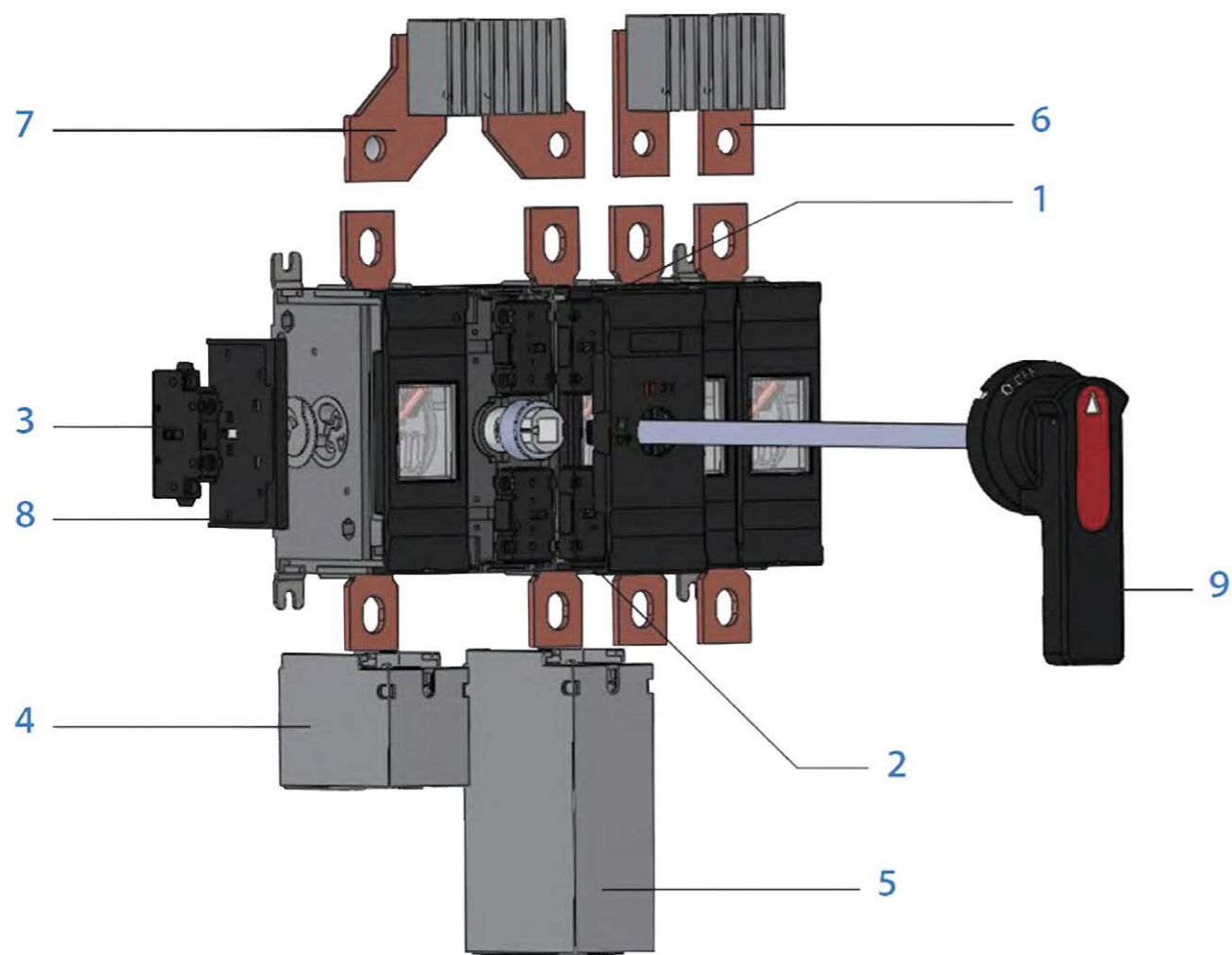


4-полюсный со стационарной боковой ручкой



4-полюсный с увеличенным межполюсным расстоянием

АКСЕССУАРЫ

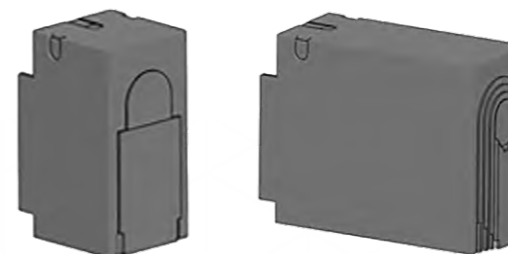


№ позиции	Описание	Наименование
1*	Контакт сигнализации состояния 1НО или 1НЗ	КСС, 1НЗ ВН-IS 125AF или КСС, 1НО ВН-IS 125AF
2*	Контакт сигнализации состояния 1НО или 1НЗ	КСС, 1НЗ ВН-IS 125AF или КСС, 1НО ВН-IS 125AF
3**	Контакт сигнализации состояния 1НО + 1НЗ	КСС 1НО+1НЗ ВН-IS 125AF~400AF
4	Крышка изоляции выводов низкая	КВН-3-ВН-IS-400AF
5	Крышка изоляции выводов высокая	КВВ-3-ВН-IS-400AF
6	Полюсная замыкающая шина короткая	ПЗШК ВН-IS 400AF
7	Полюсная замыкающая шина длинная	ПЗШД ВН-IS 400AF
8	Адаптер дополнительных контактов	АДК-Б КСС ВН-IS 250-400AF
9	Ручка поворотная выносная	РПВ-125/12

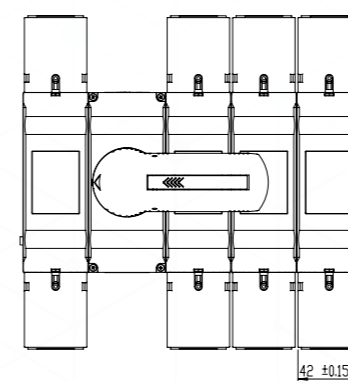
* УСТАНАВЛИВАЮТСЯ ПОД КРЫШКУ ПРИВОДА

** УСТАНАВЛИВАЕТСЯ ПРИ НАЛИЧИИ АДК-Б

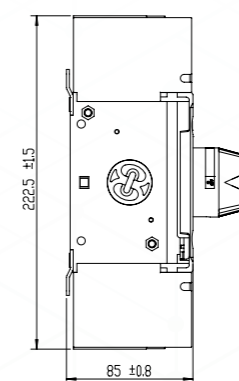
ИЗОЛИРУЮЩАЯ КРЫШКА ВЫВОДОВ



Наименование	Описание	Количество, шт	Код заказа
KBH-3-BH-IS-400AF	Изолирующая крышка выводов для ВН-IS 400AF 3P, низкая, цвет прозрачный	6	803198
KBB-3-BH-IS-400AF	Изолирующая крышка выводов для ВН-IS 400AF 3P, высокая, цвет прозрачный	6	803199

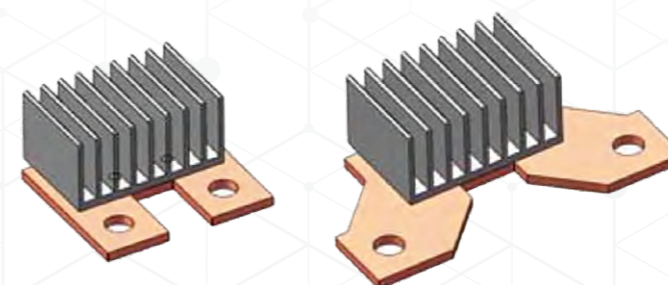


KBH-3-BH-IS-400AF



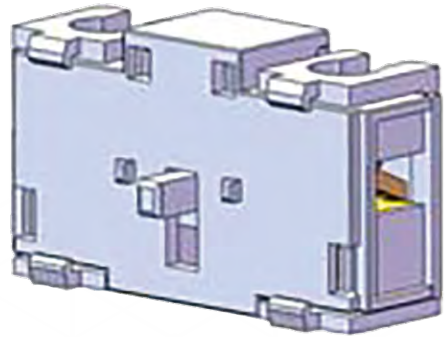
KBB-3-BH-IS-400AF

ПОЛЮСНАЯ ЗАМЫКАЮЩАЯ ШИНА НА ПОСТОЯННЫЙ ТОК

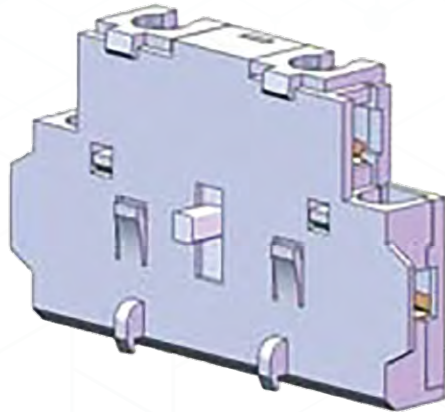


Наименование	Описание	Код заказа
ПЗШК ВН-IS 400AF	Полюсная замыкающая шина для выключателя нагрузки 400AF, короткая	803693
ПЗШД ВН-IS 400AF	Полюсная замыкающая шина для выключателя нагрузки 400AF, длинная	803694

ДОПОЛНИТЕЛЬНЫЕ КОНТАКТЫ



KCC 1NO/1H3 BH-IS 125AF



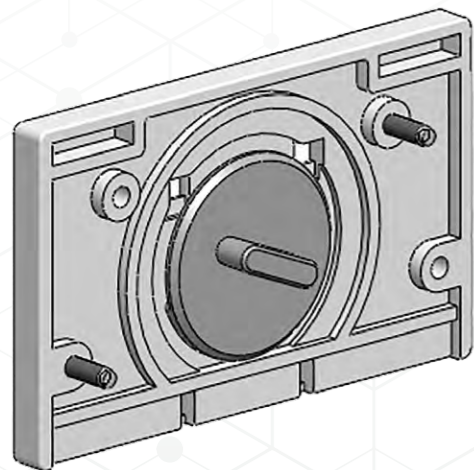
KCC 1NO+1H3 BH-IS 125AF~400AF

Наименование	Описание	Форма контактов	Код заказа
KCC, 1H3 BH-IS 125AF	Дополнительный контакт коммутирующей аппаратуры 1NC/3A/250VAC	1H3	803123
KCC, 1NO BH-IS 125AF	Дополнительный контакт коммутирующей аппаратуры 1NO/3A/250VAC	1NO	803124
KCC 1NO+1H3 BH-IS 125AF~400AF	Дополнительный контакт коммутирующей аппаратуры 1NO+1NC/3A/250VAC/ Устанавливаются с обеих сторон, одновременная работа с основными контактами	1NO+1H3	803125

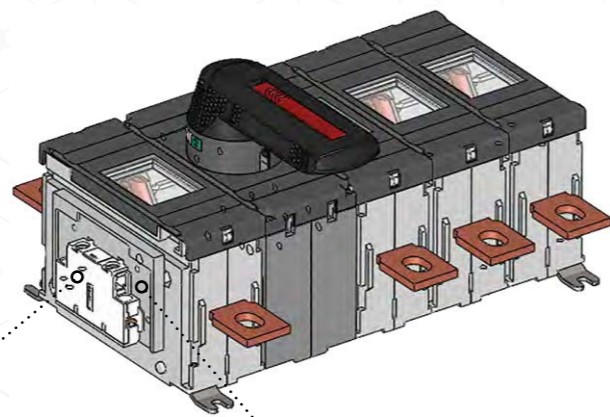
Номинальное рабочее напряжение	Номинальный рабочий ток
AC230V	6A
AC400V	4A
AC690V	2A
DC220V	0,6A

- НОМИНАЛЬНОЕ НАПРЯЖЕНИЕ ИЗОЛЯЦИИ: 690В ПЕРЕМЕННОГО ТОКА
- НОМИНАЛЬНОЕ ИМПУЛЬСНОЕ ВЫДЕРЖИВАЕМОЕ НАПРЯЖЕНИЕ UIMP: 4 кВ
- УСТАНОВЛЕННЫЙ ТЕПЛОВЫЙ ТОК: I_{th}: 16А
- МИНИМАЛЬНАЯ ПРИМЕНИМАЯ НАГРУЗКА: DC 24В / 10МА
- НОМИНАЛЬНАЯ ЧАСТОТА: 50/60 ГЦ
- КАТЕГОРИЯ ПРИМЕНЕНИЯ: AC-15, DC-13
- СТЕПЕНЬ ЗАЩИТЫ: IP20
- СРОК СЛУЖБЫ ЭЛЕКТРИЧЕСКОЙ ЧАСТИ: 20000 СРАБАТЫВАНИЙ
- СТАНДАРТНАЯ СЕРТИФИКАЦИЯ: GB/T 14048.5
- СООТВЕТСТВУЕТ ТРЕБОВАНИЯМ ROHS

АДАПТЕР ДЛЯ ДОПОЛНИТЕЛЬНЫХ КОНТАКТОВ АДК-Б



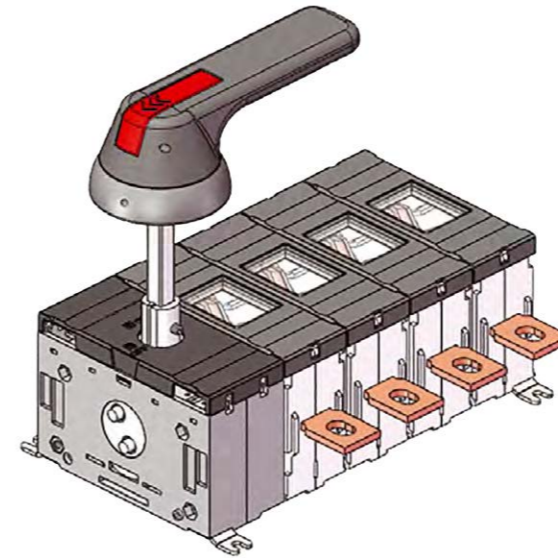
АДК-Б KCC BH-IS 250-400AF



KCC 1NO+1H3 BH-IS 125-400AF

АДК-Б KCC BH-IS 250-400AF

РУЧКА ПОВОРОТНАЯ ВЫНОСНАЯ



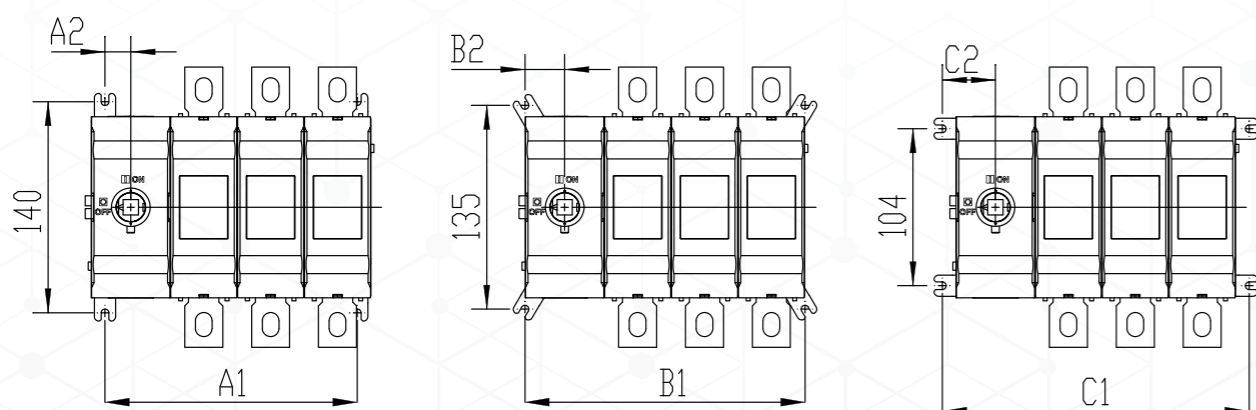
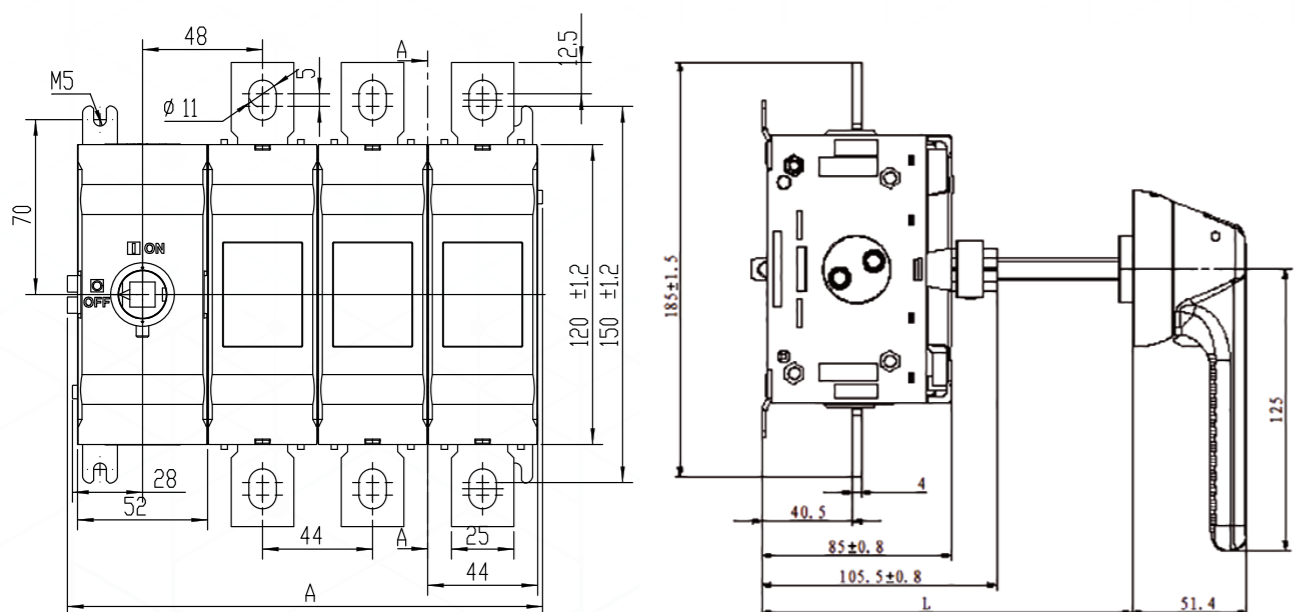
РПВ-125/12

ВЫБОР РУЧКИ ПОВОРОТНОЙ ВЫНОСНОЙ IP65 ДЛЯ УПРАВЛЕНИЯ СНАРУЖИ ШКАФА

Наименование	Цвет	Длина вала, мм	Код заказа
РПВ-125/12-166-В-ВН-IS	Чёрный	166	803673
РПВ-125/12-185-В-ВН-IS	Чёрный	185	803674
РПВ-125/12-250-В-ВН-IS	Чёрный	250	803675
РПВ-125/12-280-В-ВН-IS	Чёрный	280	803695
РПВ-125/12-325-В-ВН-IS	Чёрный	325	803676
РПВ-125/12-395-В-ВН-IS	Чёрный	395	803677
РПВ-125/12-465-В-ВН-IS	Чёрный	465	803678
РПВ-125/12-535-В-ВН-IS	Чёрный	535	803679

ГАБАРИТНЫЕ РАЗМЕРЫ

**ВЫКЛЮЧАТЕЛЬ НАГРУЗКИ С ВЫНОСНОЙ РУЧКОЙ ЗР/4Р
И БОКОВЫМ РАСПОЛОЖЕНИЕМ ПРИВОДНОГО ПОЛЮСА**

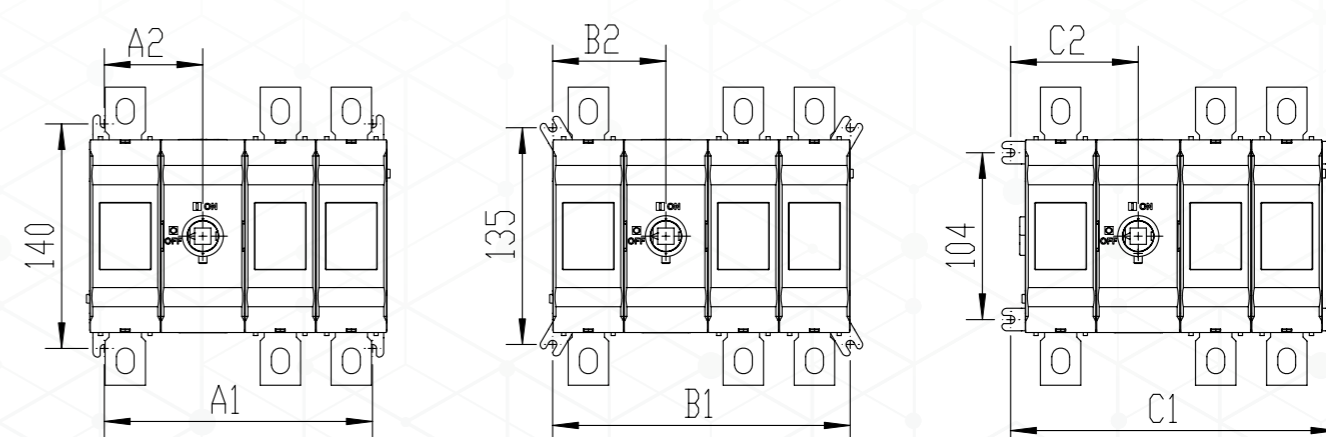
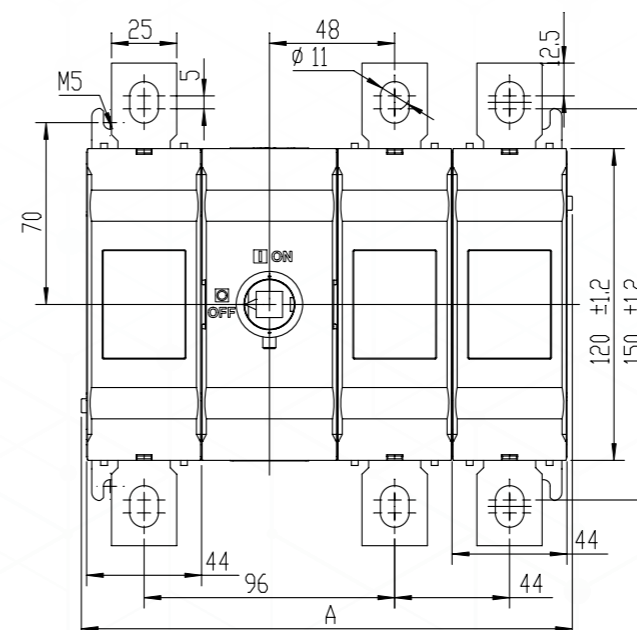


Установочные размеры выключателя нагрузки	3P, мм	4P, мм
A	189	233
A1	166	210
A2	17	17
B1	184	228
B2	26	26
C1	202	246
C2	35	35

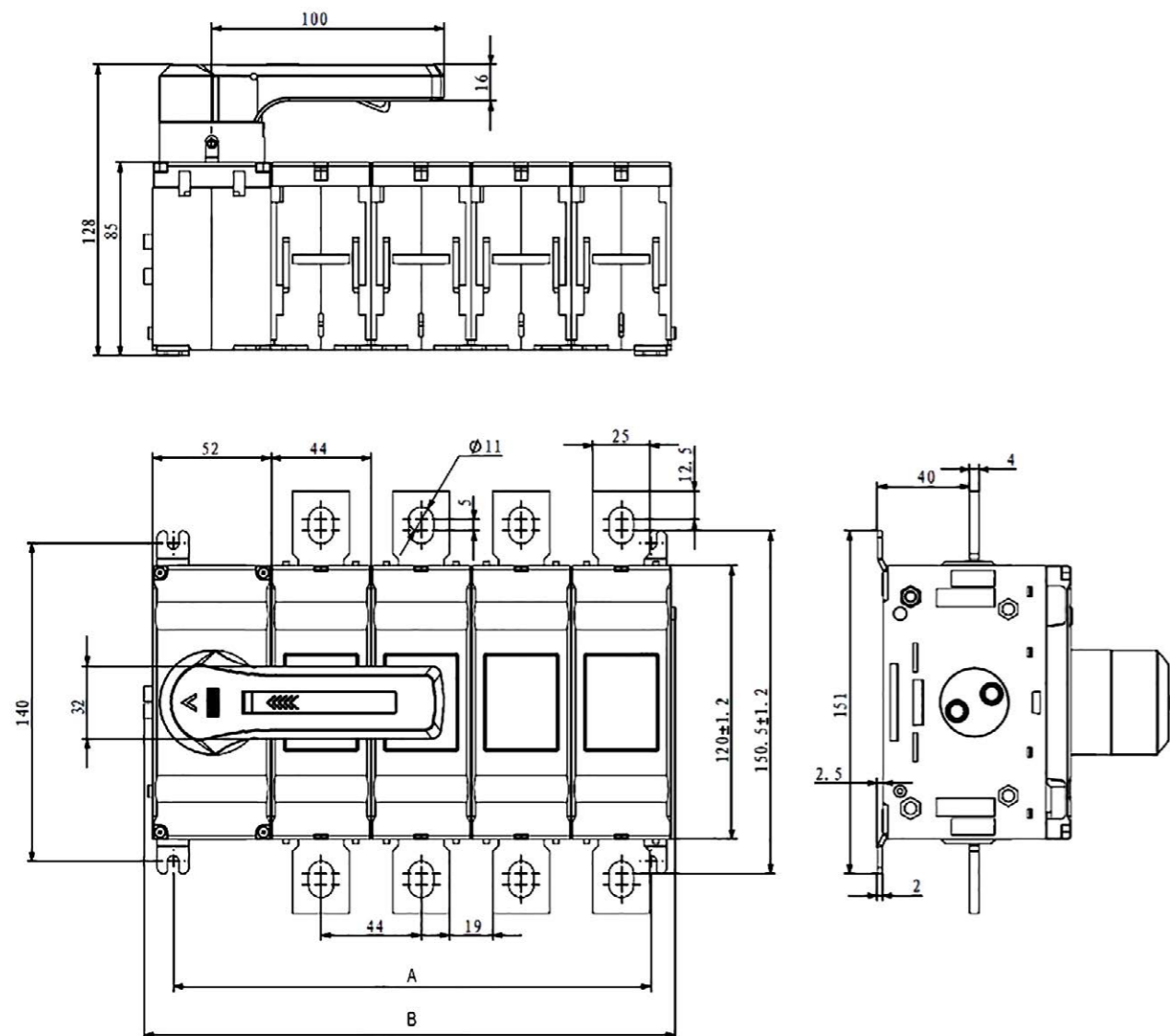
X, мм	L, мм
166	136-201
185	155-220
250	220-285
280	250-315
325	295-360
395	365-430
465	435-500
535	505-570

РПВ-125/12-*X*-B-BH-IS:
X обозначает длину вала ручки управления
L: (длина вала – 30) ±1,5 мм

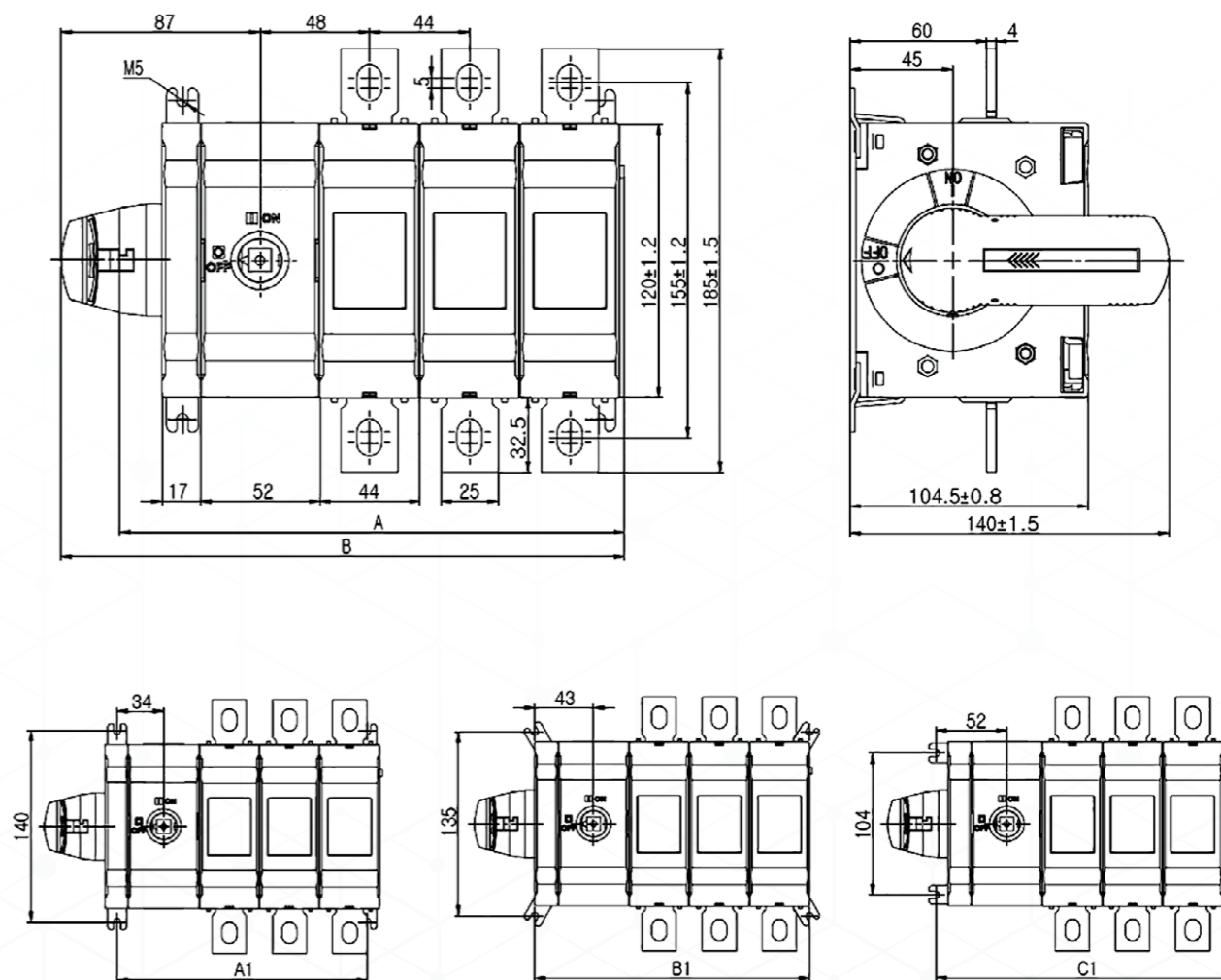
**ВЫКЛЮЧАТЕЛЬ НАГРУЗКИ С ВЫНОСНОЙ РУЧКОЙ ЗР/4Р
И ЦЕНТРАЛЬНЫМ РАСПОЛОЖЕНИЕМ ПРИВОДНОГО ПОЛЮСА**



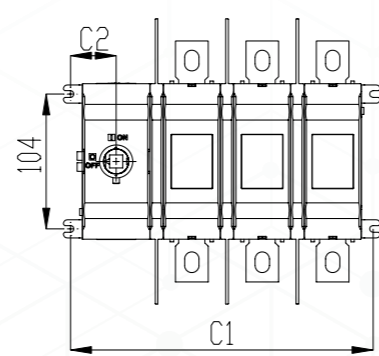
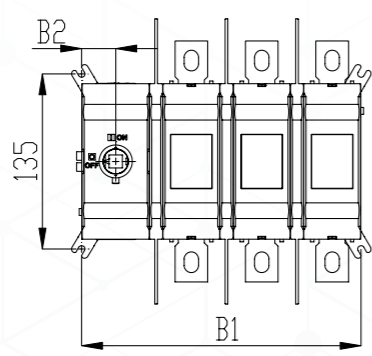
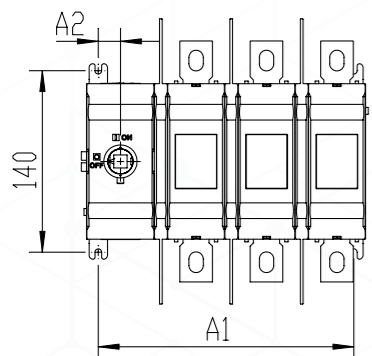
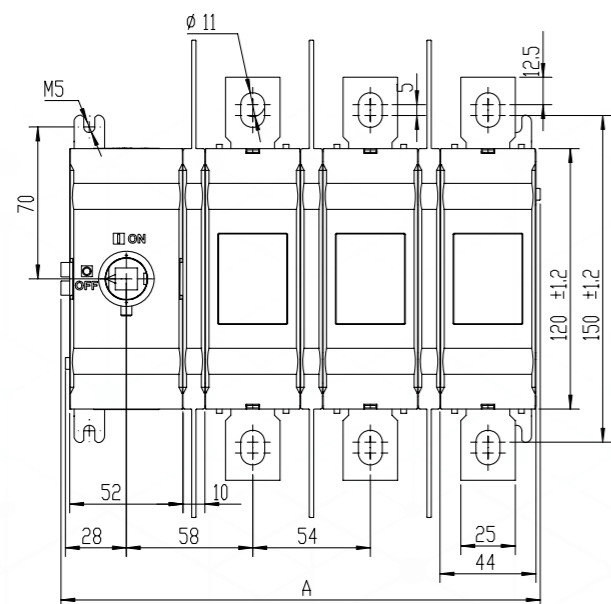
Установочные размеры выключателя нагрузки	1P2P, мм	2P2P, мм
A	189	233
A1	166	210
A2	61	105
B1	184	228
B2	70	114
C1	202	246
C2	79	123

**ВЫКЛЮЧАТЕЛЬ НАГРУЗКИ СО СТАЦИОНАРНОЙ
ФРОНТАЛЬНОЙ РУКОЯТКОЙ**


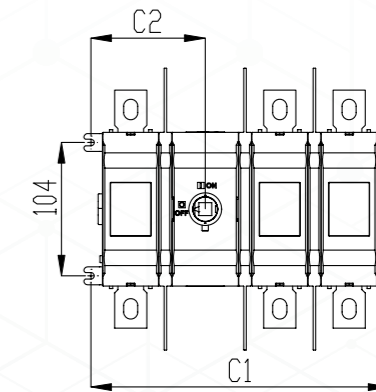
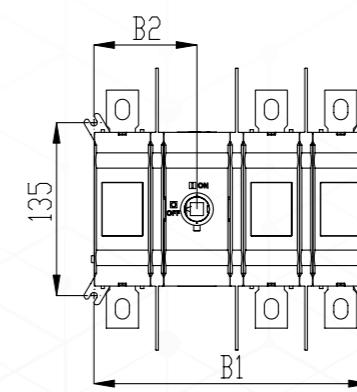
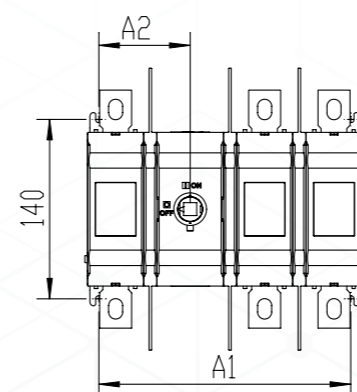
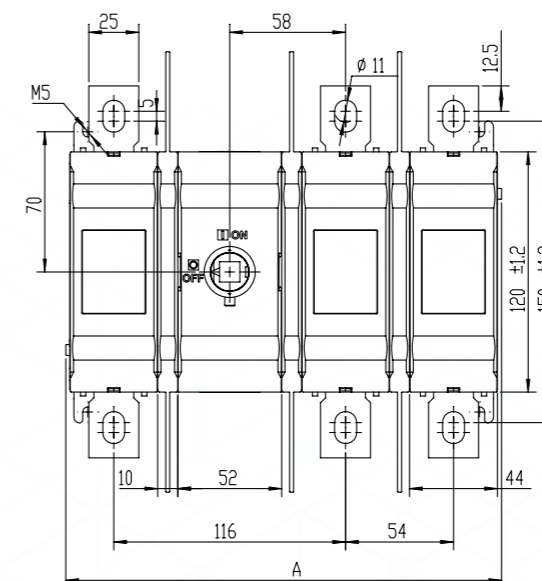
Установочные размеры выключателя нагрузки	3P, мм	4P, мм
A	166	189
B	210	233

**ВЫКЛЮЧАТЕЛЬ НАГРУЗКИ СО СТАЦИОНАРНОЙ
БОКОВОЙ РУКОЯТКОЙ**


Установочные размеры выключателя нагрузки	3P, мм	4P, мм
A	221,5	265,5
B	247	291
A1	183	227
B1	201	245
C1	219	263

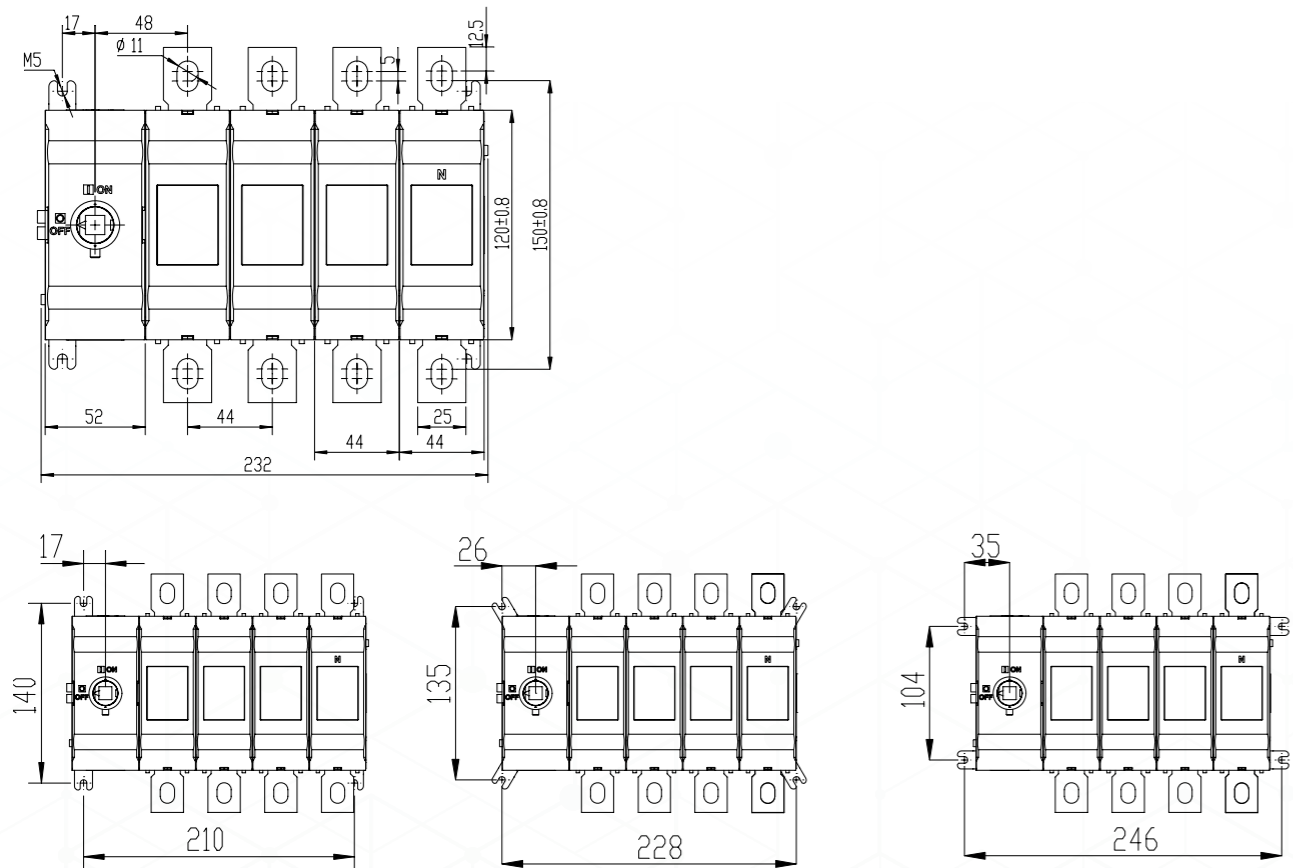
**ВЫКЛЮЧАТЕЛЬ НАГРУЗКИ С УВЕЛИЧЕННЫМ
МЕЖПОЛЮСНЫМ РАССТОЯНИЕМ, ПРИВОД СЛЕВА**


Установочные размеры выключателя нагрузки	3P, мм	4P, мм
A	220	274
A1	196	250
A2	17	17
B1	214	268
B2	26	26
C1	232	286
C2	35	35

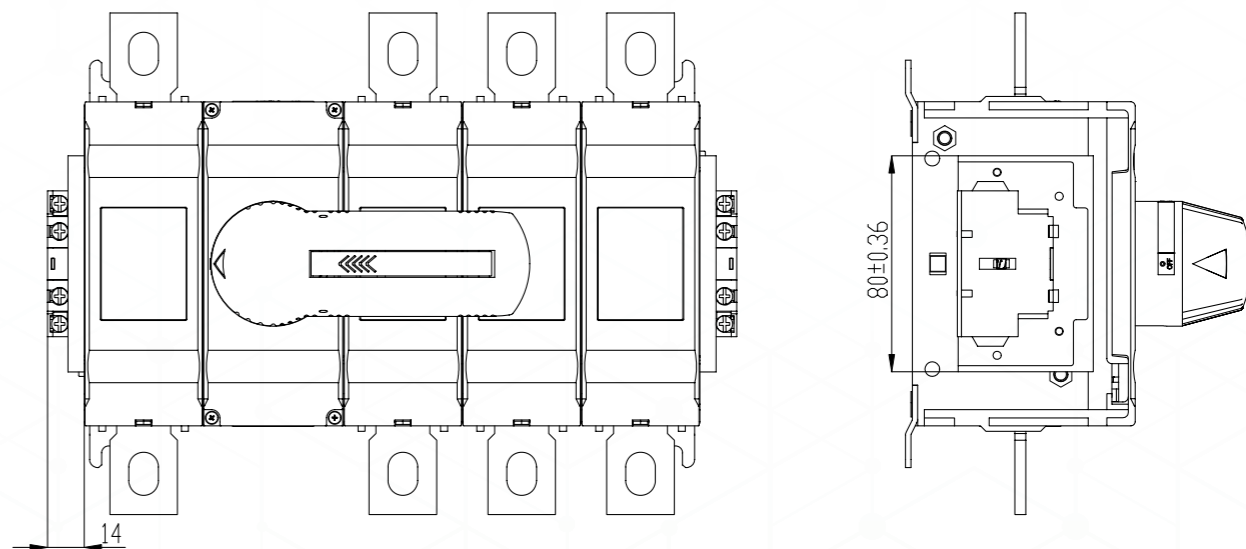
**ВЫКЛЮЧАТЕЛЬ НАГРУЗКИ С УВЕЛИЧЕННЫМ
МЕЖПОЛЮСНЫМ РАССТОЯНИЕМ, ПРИВОД ПО ЦЕНТРУ**


Установочные размеры выключателя нагрузки	3P, мм	4P, мм
A	220	274
A1	196	250
A2	71	71
B1	214	268
B2	80	80
C1	232	286
C2	89	89

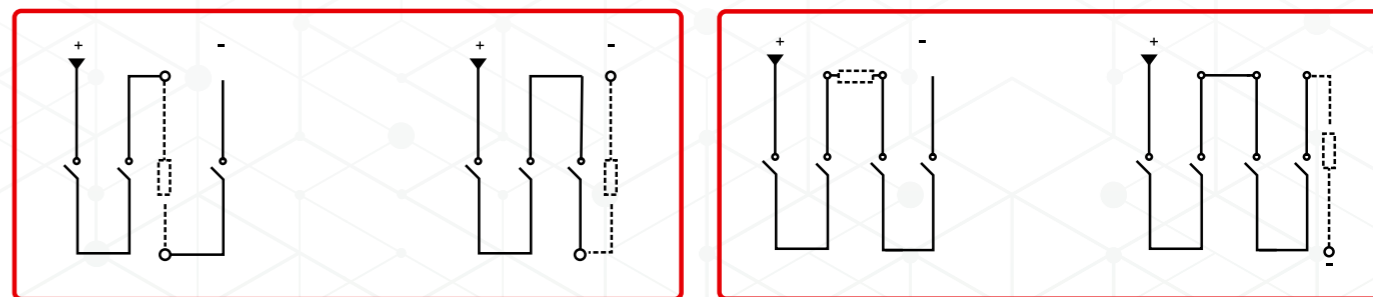
ВЫКЛЮЧАТЕЛЬ НАГРУЗКИ С НЕЙТРАЛЬНЫМ ПОЛЮСОМ



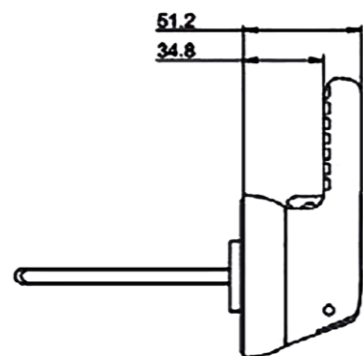
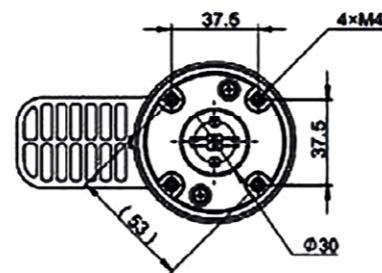
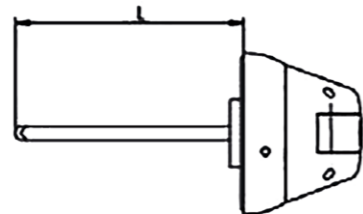
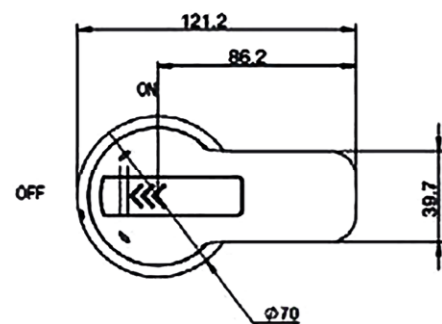
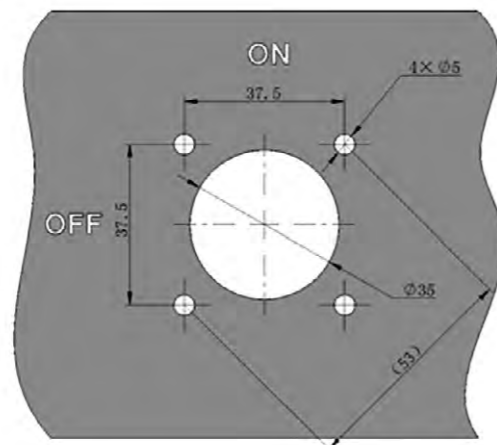
ГАБАРИТНЫЕ РАЗМЕРЫ ДОПОЛНИТЕЛЬНОГО КОНТАКТА КСС 1НО+1НЗ ВН-IS 125АF~400АF



СПОСОБ ПОДКЛЮЧЕНИЯ КОРТКОЗАМЫКАЮЩЕЙ ШИНЫ ПОСТОЯННОГО ТОКА



МОНТАЖНЫЙ ЧЕРТЕЖ ОТВЕРСТИЯ ДЛЯ РУЧКИ УПРАВЛЕНИЯ



КОД ЗАКАЗА

Наименование	Описание	Код заказа
BH-IS-3P-400A-B (400AF)	Выключатель-разъединитель с видимым разрывом 3P/400A/1000V/без ручки управления и переходника	803187
BH-IS-1P2P-400A-B (400AF)	Выключатель-разъединитель с видимым разрывом 3P/400A/1000V/без ручки управления и переходника	803188
BH-IS-4P-400A-B (400AF)	Выключатель-разъединитель с видимым разрывом 4P/400A/1000V/без ручки управления и переходника	803189
BH-IS-2P2P-400A-B (400AF)	Выключатель-разъединитель с видимым разрывом 4P/400A/1000V/без ручки управления и переходника	803109
BH-IS-3P+N-400A-B (400AF)	Выключатель-разъединитель с видимым разрывом 3P+N/400A/1000V/без ручки управления и переходника	803190
BH-IS-4PN-400A-B (400AF)	Выключатель-разъединитель с проходным нейтральным полюсом и видимым разрывом 3P+N/400A/750V/без ручки управления и переходника	803191
BH-IS-3P-400A-C (400AF)	Выключатель-разъединитель с видимым разрывом 3P/400A/1000V/передняя рукоятка на корпусе	803192
BH-IS-4P-400A-C (400AF)	Выключатель-разъединитель с видимым разрывом 4P/400A/1000V/передняя рукоятка на корпусе	803193
BH-IS-3P-400A-CB (400AF)	Выключатель-разъединитель с видимым разрывом 3P/400A/750V/боковая рукоятка на корпусе	803107
BH-IS-4P-400A-CB (400AF)	Выключатель-разъединитель с видимым разрывом 4P/400A/750V/боковая рукоятка на корпусе	803194
BH-IS-3P-Y-400A-B (400AF)	Выключатель-разъединитель с видимым разрывом и увеличенным межполюсным расстоянием 3P/400A/1000V/без ручки управления и переходника	803108
BH-IS-4P-Y-400A-B (400AF)	Выключатель-разъединитель с видимым разрывом и увеличенным межполюсным расстоянием 4P/400A/1000V/без ручки управления и переходника	803195
BH-IS-1P2P-Y-400A-B (400AF)	Выключатель-разъединитель с видимым разрывом и увеличенным межполюсным расстоянием 3P/400A/1000V/без ручки управления и переходника	803196
BH-IS-2P2P-Y-400A-B (400AF)	Выключатель-разъединитель с видимым разрывом и увеличенным межполюсным расстоянием 4P/400A/1000V/без ручки управления и переходника	803197
КСС, 1НЗ BH-IS 125AF	Дополнительный контакт коммутирующей аппаратуры 1NC/3A/250VAC	803123
КСС, 1НО BH-IS 125AF	Дополнительный контакт коммутирующей аппаратуры 1NO/3A/250VAC	803124
КСС, 1НО+1НЗ BH-IS 125AF~400AF	Дополнительный контакт коммутирующей аппаратуры 1NO+1NC/3A/250VAC	803125
АДК-Б КСС BH-IS 250-400AF	Адаптер дополнительных контактов АДК-Б	803692
КВН-3-BH-IS-400AF	Изолирующая крышка выводов для BH-IS 400AF низкая	803198
КВВ-3-BH-IS-400AF	Изолирующая крышка выводов для BH-IS 400AF высокая	803199
ПЗШК BH-IS 400AF	Полюсная замыкающая шина для выключателя нагрузки 400AF короткая	803693
ПЗШД BH-IS 400AF	Полюсная замыкающая шина для выключателя нагрузки 400AF длинная	803694
РПВ-125/12-166-B-BH-IS	Ручка поворотная выносная IP65 для управления снаружи шкафа, 166 мм	803673
РПВ-125/12-185-B-BH-IS	Ручка поворотная выносная IP65 для управления снаружи шкафа, 185 мм	803674
РПВ-125/12-250-B-BH-IS	Ручка поворотная выносная IP65 для управления снаружи шкафа, 250 мм	803675
РПВ-125/12-280-B-BH-IS	Ручка поворотная выносная IP65 для управления снаружи шкафа, 280 мм	803695
РПВ-125/12-325-B-BH-IS	Ручка поворотная выносная IP65 для управления снаружи шкафа, 325 мм	803676
РПВ-125/12-395-B-BH-IS	Ручка поворотная выносная IP65 для управления снаружи шкафа, 395 мм	803677
РПВ-125/12-465-B-BH-IS	Ручка поворотная выносная IP65 для управления снаружи шкафа, 465 мм	803678
РПВ-125/12-535-B-BH-IS	Ручка поворотная выносная IP65 для управления снаружи шкафа, 535 мм	803679



+7 (495) 128-02-54
ak-el@ak-el.ru

АДРЕС ОФИСА:
107076, г. Москва,
Колодезный переулок, д. 3, стр. 4

АДРЕС ПРОИЗВОДСТВА:
108820, г. Москва, поселение Мосрентген,
ул. Героя России Соломатина, влд. 6, к.10
(монтажно-сборочный цех)

www.ak-el.ru