

РЕШЕНИЕ ДЛЯ ЭНЕРГЕТИКИ
РАСПРЕДЕЛЕНИЕ И КОНТРОЛЬ



ИБП

ИСТОЧНИКИ БЕСПЕРЕБОЙНОГО ПИТАНИЯ
ПЕРЕМЕННОГО ТОКА ДЛЯ ГАРАНТИРОВАННОГО
ЭЛЕКТРОСНАБЖЕНИЯ



Телекоммуникации



Промышленность



Финансы



Трафик



Энергия



Медицина



ЦОД



Возобновляемая энергия



AKEL

Компания AKEL - это поставщик комплексных решений в сфере резервного электроснабжения ответственных объектов различных отраслей промышленности, дата-центров, медицинских учреждений, банков, а так же в области производства электроэнергии из возобновляемых источников.

Производимая продукция имеет все необходимые сертификаты и разрешения на производство и применение оборудования на территории России и стран Таможенного союза.

В рамках производства, мы предлагаем однофазные ИБП типа ON-LINE от 1 до 100 кВА, трехфазные ИБП типа ON-LINE от 10 до 500 кВА и ИБП специального исполнения от 10 до 100кВА.

Источники бесперебойного питания
двойного преобразования
СЕРИЯ R533 10-200кВА
моноблочные, напольного исполнения



Источники бесперебойного питания СЕРИЯ R533 10-40 кВА

ОСОБЕННОСТИ:

- ИБП с двойным преобразованием и нулевым временем переключения
- Широкий диапазон входных напряжений от 304 до 478В от номинала без перехода на питание от внутренних батарей
- Высокочастотный инвертор на IGBT-транзисторах
- Высокая эффективность – 96%
- Защита от перегрева с 8 датчиками, защита от перегрузки и пониженного напряжения батареи, сбоя вентилятора, короткого замыкания
- Компактное исполнение - минимум занимаемого места в помещении
- Холодный старт от батарей
- Конфигурация с внутренними батареями – готовое компактное решение для бесперебойного питания Вашей нагрузки для мощностей 10-40кВА
- Поддержка до 8 устройств, включенных в параллель
- Коммуникационные возможности: USB, RS232, ModBus, Сухие контакты, SNMP
- Функция аварийного отключения EPO
- ЖК дисплей с отображением информации в реальном времени
- Отдельный вход для байпасной линии
- Возможность подключения генератора
- ЭКО-режим
- Это доступное решение для критически важной нагрузки



ДОПОЛНИТЕЛЬНЫЕ ВОЗМОЖНОСТИ:

- Возможность расширения автономности за счёт подключения дополнительных батарей.
- Возможность удалённого мониторинга и управления через протокол ModBus и SNMP
- Возможность установки программируемых сухих контактов.

ТЕХНИЧЕСКИЕ ХАРАКТЕРИСТИКИ:

Модель без внутренних батарей		R53310	R53315	R53320	R53330	R53340
Модель с внутренними батареями		R53310S-B9	R53315S-B9	R53320S-B9	R53330S-B12	R53340S-B12
Мощность (кВА)		10	15	20	30	40
Вход	Входное напряжение (В)*	380/400/415				
	Диапазон входного напряжения (В)	304-478 при полной нагрузке; 228V-304 при сниженной нагрузке				
	Входная частота (Гц)	40...70				
	Коэффициент мощности	≥ 0.99				
	Коэффициент нелинейных искажений (I)	<4%		<3%		
Подключение к сети		3Ph+N+PE				
Выход	Выходное напряжение (В)	380/400/415 ± 1 % (устанавливается пользователем)				
	Частота (Гц)	50/60 ± 0,1 (при питании инвертора от батареи или в режиме преобразователя частоты)				
	Коэффициент мощности	1				
	Коэффициент нелинейных искажений	<1% (линейная нагрузка), <5.5% (нелинейная нагрузка)		<1% (линейная нагрузка), <5% (нелинейная нагрузка) в соответствии со стандартом IEC/EN62040-3		
	Форма волны выходного сигнала	Чистая синусоида				
Перегрузочная способность инвертора		110% 60 минут; 125% 10 минут; 150% 1 минут; >150% 200мс				
Батарея	Напряжение	±240VDC				
	Мощность зарядного устройства	20% от мощности системы				
	Точность напряжения зарядного устройства	0,01				
КПД	В нормальном режиме	0,95		0,95		0,96
	В режиме работы от батарей	94.5%		0,95		0,96
Другое	Коммутационные порты	RS232, USB, EPO				
	Опции	Адаптер сухих контактов, SNMP адаптер, адаптер Modbus, комплект параллельной работы, "холодный старт"				
	Отображение информации	ЖК дисплей + светодиодные индикаторы				
	Уровень шума на расстоянии 1 м (дБ)	58 дБ при 100% нагрузке, 55 дБ при 45% нагрузке				
	Рабочая температура (°C)	0 ... 40				
Температура хранения		-40 ... 70				
Степень защиты		IP20				
Высота над уровнем моря		<1000, снижение мощности на 1% на 100м от 1000 до 2000м				
Относительная влажность		0 ... 95 % (без образования конденсата)				
Габариты (ШxГxВ) (мм)	без внутренних АКБ	250x660x 530	250x660x 530	250x680 x770	250x680 x770	250x836x770
	с внутренними АКБ	250x840x 715	250x840x 715	350x738x 1335	350x738x 1335	500x840x1400
Вес (кг)	без внутренних АКБ	31	31	50	52	61
	с внутренними АКБ	51.5	51.5	89	89	140

Источники бесперебойного питания СЕРИЯ R533 60-200 кВА

ОСОБЕННОСТИ:

- ИБП с двойным преобразованием и нулевым временем переключения
- Широкий диапазон входных напряжений от 304 до 478В от номинала без перехода на питание от внутренних батарей
- Высокочастотный инвертор на IGBT-транзисторах
- Высокая эффективность – 96%
- Защита от перегрева с 8 датчиками, защита от перегрузки и пониженного напряжения батареи, сбоя вентилятора, короткого замыкания
- Компактное исполнение - минимум занимаемого места в помещении
- Холодный старт от батарей
- Конфигурация с внутренними батареями – готовое компактное решение для бесперебойного питания Вашей нагрузки для мощностей 10-40кВА
- Поддержка до 8 устройств, включенных в параллель
- Коммуникационные возможности: USB, RS232, ModBus, Сухие контакты, SNMP
- Функция аварийного отключения EPO
- ЖК дисплей с отображением информации в реальном времени
- Отдельный вход для байпасной линии
- Возможность подключения генератора
- ЭКО-режим
- Это доступное решение для критически важной нагрузки



ДОПОЛНИТЕЛЬНЫЕ ВОЗМОЖНОСТИ:

- Возможность расширения автономности за счёт подключения дополнительных батарей.
- Возможность удалённого мониторинга и управления через протокол ModBus и SNMP
- Возможность установки программируемых сухих контактов.

ТЕХНИЧЕСКИЕ ХАРАКТЕРИСТИКИ:

Модель без внутренних батарей		R53360	R533100	R533150	R533200
	Мощность (кВА)	60	100	150	200
Вход	Входное напряжение (В)*	380/400/415			
	Диапазон входного напряжения (В)	304-478 при полной нагрузке; 228V-304 при сниженной нагрузке			
	Входная частота (Гц)	40...70			
	Коэффициент мощности	≥ 0.99			
	Коэффициент нелинейных искажений (I)	<3%			
	Подключение к сети	3Ph+N+PE			
Выход	Выходное напряжение (В)	380/400/415 ± 1 % (устанавливается пользователем)			
	Частота (Гц)	50/60 ± 0,1 (при питании инвертора от батареи или в режиме преобразователя частоты)			
	Коэффициент мощности	1			
	Коэффициент нелинейных искажений	<1% (линейная нагрузка), <5.5% (нелинейная нагрузка)		<1% (линейная нагрузка), <5% (нелинейная нагрузка) в соответствии со стандартом IEC/EN62040-3	
	Форма волны выходного сигнала	Чистая синусоида			
	Перегрузочная способность инвертора	110% 60 минут; 125% 10 минут; 150% 1 минут; >150% 200мс			
Батарея	Напряжение	±240VDC			
	Мощность зарядного устройства	20% от мощности системы			
	Точность напряжения зарядного устройства	0,01			
КПД	в ECO режиме	0.99			
	в нормальном режиме	0.96			
	в режиме работы от батарей	0.96			
Другое	Коммутационные порты	RS232, RS485, USB, программируемые «сухие контакты»			
	Коммутационные порты	RS232, USB, EPO			
	Опции	Адаптер сухих контактов, SNMP адаптер, адаптер Modbus, комплект параллельной работы, "холодный старт"			
	Отображение информации	ЖК дисплей + светодиодные индикаторы			
	Уровень шума на расстоянии 1 м (дБ)	58 дБ при 100% нагрузке, 55 дБ при 45% нагрузке			
	Рабочая температура (°C)	0 ... 40			
	Температура хранения	-40 ... 70			
	Степень защиты	IP20			
	Высота над уровнем моря	<1000, снижение мощности на 1% на 100м от 1000 до 2000м			
	Относительная влажность	0 ... 95 % (без образования конденсата)			
Габариты (ШxГxВ) (мм)	600x980x950	600x980x1150	650x960x1600	650x960x1600	
Вес (кг)	170	210	305	350	

АКСЕССУАРЫ

WEB Card-533



Коммуникационная карта WEB Card-533 предназначена для работы в составе источников бесперебойного питания и позволяет осуществлять удалённое управление этими ИБП и получать информацию об их состоянии по локальной сети или сети Интернет.

Изделие обеспечивает:

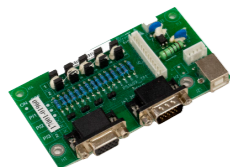
- удалённый мониторинг и управление ИБП по протоколу SNMP;
- возможность определять температуру и влажность окружающей среды с помощью датчика (в комплект не входит);
- возможность настройки уведомлений о событиях ИБП и электросети по электронной почте, СМС или отправки Tgar-сообщений;
- возможность завершить работу компьютера с сохранением данных при переходе ИБП на питание от АКБ;
- простую установку и обновление ПО в MS Windows.
- установка во внутренний слот.

TProbe-533v1



Датчик температурной компенсации заряда батарей для ИБП серии R533. Благодаря этому датчику ИБП эффективно управляет зарядом, что позволяет продлить срок службы батарей.

ParKit-533v6



Набор для параллельной работы
Данный комплект позволяет подключить ИБП серии R533 в параллельный режим для резервирования N+x или увеличения мощности.

Источники бесперебойного питания

СЕРИЯ R533 10-40 кВА

Код заказа	Наименование	Артикул.
WEBCARD-533V1	Внутренний адаптер для удаленного мониторинга и управления по протоколу SNMP ИБП серии R533 с портом Ethernet (установка во внутренний слот)	533017
TPROBE-533V1	Датчик температурной компенсации заряда батарей для ИБП серии R533	533018
PARKIT-533V2	Комплект параллельной работы для ИБП серии R533 10-15 кВА (опция устанавливается внутрь ИБП на заводе)	533019
PARKIT-533V1	Комплект параллельной работы для ИБП серии R533 20-30 кВА (опция устанавливается внутрь ИБП на заводе)	533020
PARKIT-533V3	Комплект параллельной работы для ИБП серии R533 40 кВА (опция устанавливается внутрь ИБП на заводе)	533024

Источники бесперебойного питания

СЕРИЯ R533 60-200 кВА

Код заказа	Наименование	Артикул.
WEBCARD-533V1	Внутренний адаптер для удаленного мониторинга и управления по протоколу SNMP ИБП серии R533 с портом Ethernet (установка во внутренний слот)	533017
TPROBE-533V1	Датчик температурной компенсации заряда батарей для ИБП серии R533	533018
PARKIT-533V6	ParKit-533v6 Комплект параллельной работы для ИБП серии R533 60-200 кВА (опция устанавливается внутрь ИБП на заводе)	533045

КОД ЗАКАЗА

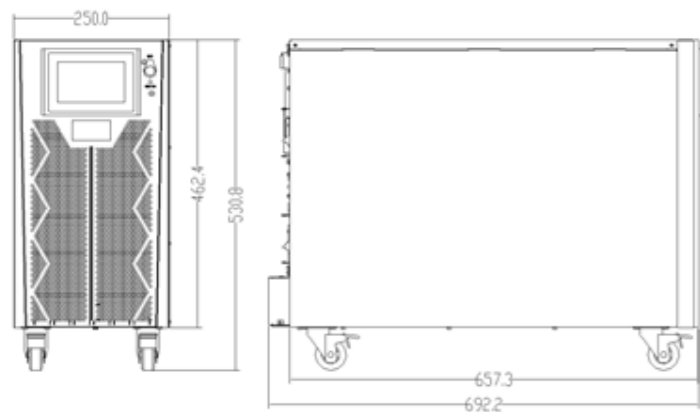
Код заказа	Наименование	Артикул
R53310	R53310 Источник бесперебойного питания серии R533, мощность 10кВА/10кВт, 3ф/3ф, без отсека для внутренних батарей	500021
R53310S-B0	R53310S-B0 Источник бесперебойного питания серии R533, мощность 10кВА/10кВт, 3ф/3ф, с отсеком для внутренних батарей (без АКБ)	533001
R53310S-B9	R53310S-B9 Источник бесперебойного питания серии R533, мощность 10кВА/10кВт, 3ф/3ф, с внутренней батареей 480В 9Ач	500026
R53320	R53320 Источник бесперебойного питания серии R533, мощность 20кВА/18кВт, 3ф/3ф, без отсека для внутренних батарей	500023
R53320S-B0	R53320S-B0 Источник бесперебойного питания серии R533, мощность 20кВА/18кВт, 3ф/3ф, с отсеком для внутренних батарей (без АКБ)	533003
R53320S-B12	R53320S-B12 Источник бесперебойного питания серии R533, мощность 20кВА/18кВт, 3ф/3ф, с внутренней батареей 480В 12Ач	500028
R53330	R53330 Источник бесперебойного питания серии R533, мощность 30кВА/27кВт, 3ф/3ф, без отсека для внутренних батарей	500024
R53330S-B0	R53330S-B0 Источник бесперебойного питания серии R533, мощность 30кВА/27кВт, 3ф/3ф, с отсеком для внутренних батарей (без АКБ)	533006
R53330S-B12	R53330S-B12 Источник бесперебойного питания серии R533, мощность 30кВА/27кВт, 3ф/3ф, с внутренней батареей 480В 12Ач	500029
R53340	R53340 Источник бесперебойного питания серии R533, мощность 40кВА/36кВт, 3ф/3ф, без отсека для внутренних батарей	R53340
R53340S-B0	R53340S-B0 Источник бесперебойного питания серии R533, мощность 40кВА/36кВт, 3ф/3ф, с отсеком для внутренних батарей (без АКБ)	533009
R53340S-B12	R53340S-B12 Источник бесперебойного питания серии R533, мощность 40кВА/36кВт, 3ф/3ф, с внутренней батареей 480В 12Ач	500030
R53340S-B24	R53340S-B24 Источник бесперебойного питания серии R533, мощность 40кВА/36кВт, 3ф/3ф, с внутренней батареей 480В 24Ач	533013

Код заказа	Наименование	Артикул
R53360	R53360 Источник бесперебойного питания серии R533, мощность 60кВА/60кВт, 3ф/3ф, без отсека для внутренних батарей	533026
R533100	R533100 Источник бесперебойного питания серии R533, мощность 100кВА/100кВт, 3ф/3ф, без отсека для внутренних батарей	533029
R533150	R533150 Источник бесперебойного питания серии R533, мощность 150кВА/150кВт, 3ф/3ф, без отсека для внутренних батарей	533031
R533200	R533200 Источник бесперебойного питания серии R533, мощность 200кВА/200кВт, 3ф/3ф, без отсека для внутренних батарей	533032

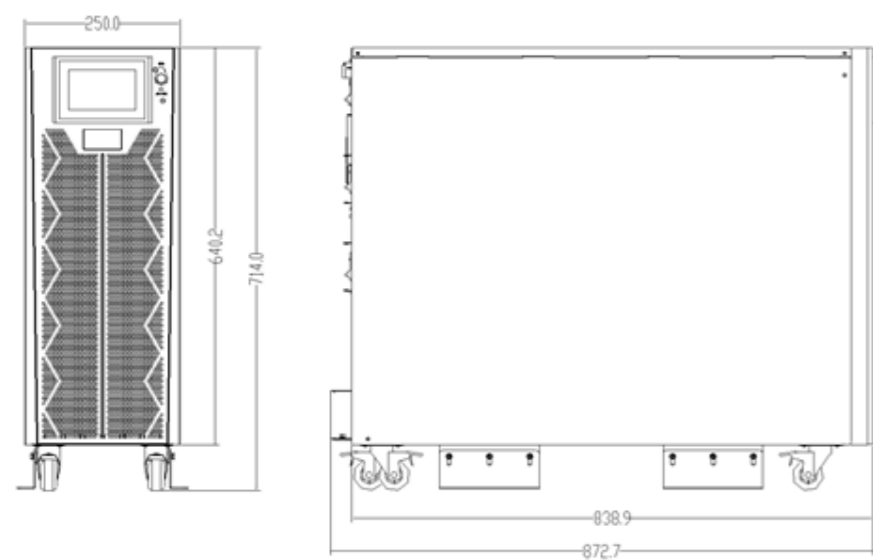


ГАБАРИТНЫЕ РАЗМЕРЫ

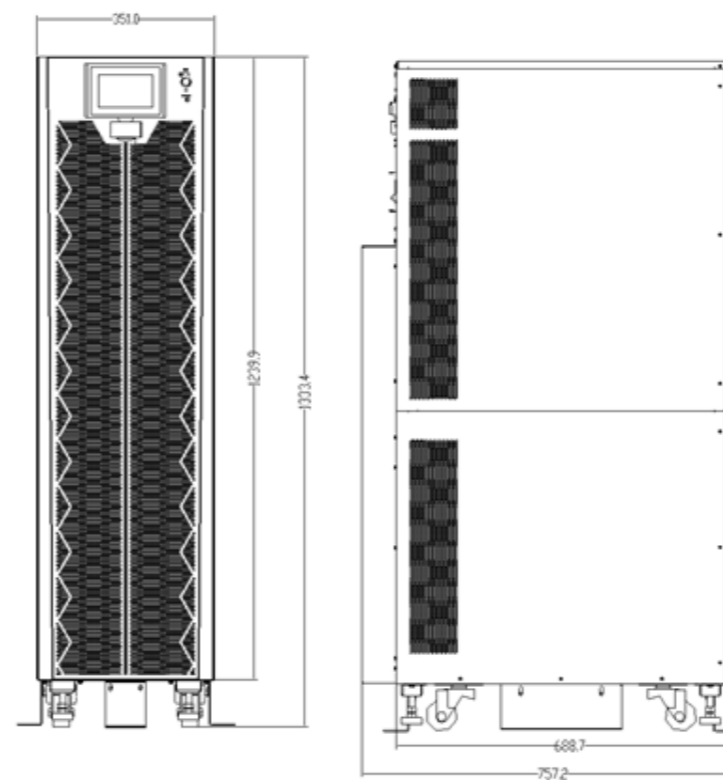
R53310/R53315 10/15 кВА, модель без отсека



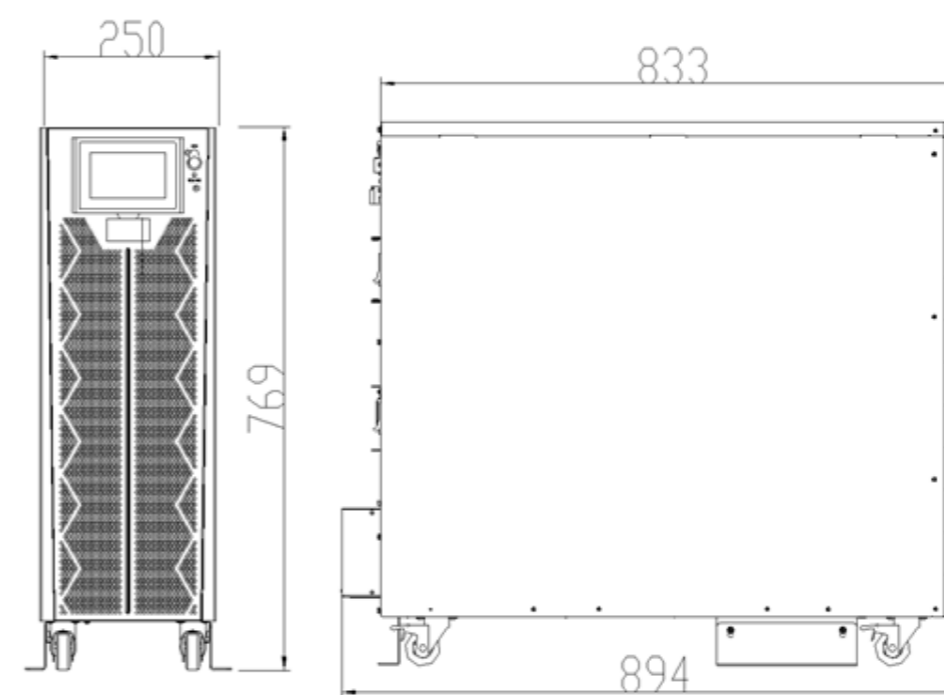
R53310/R53315 10/15 кВА, модель с внутренними



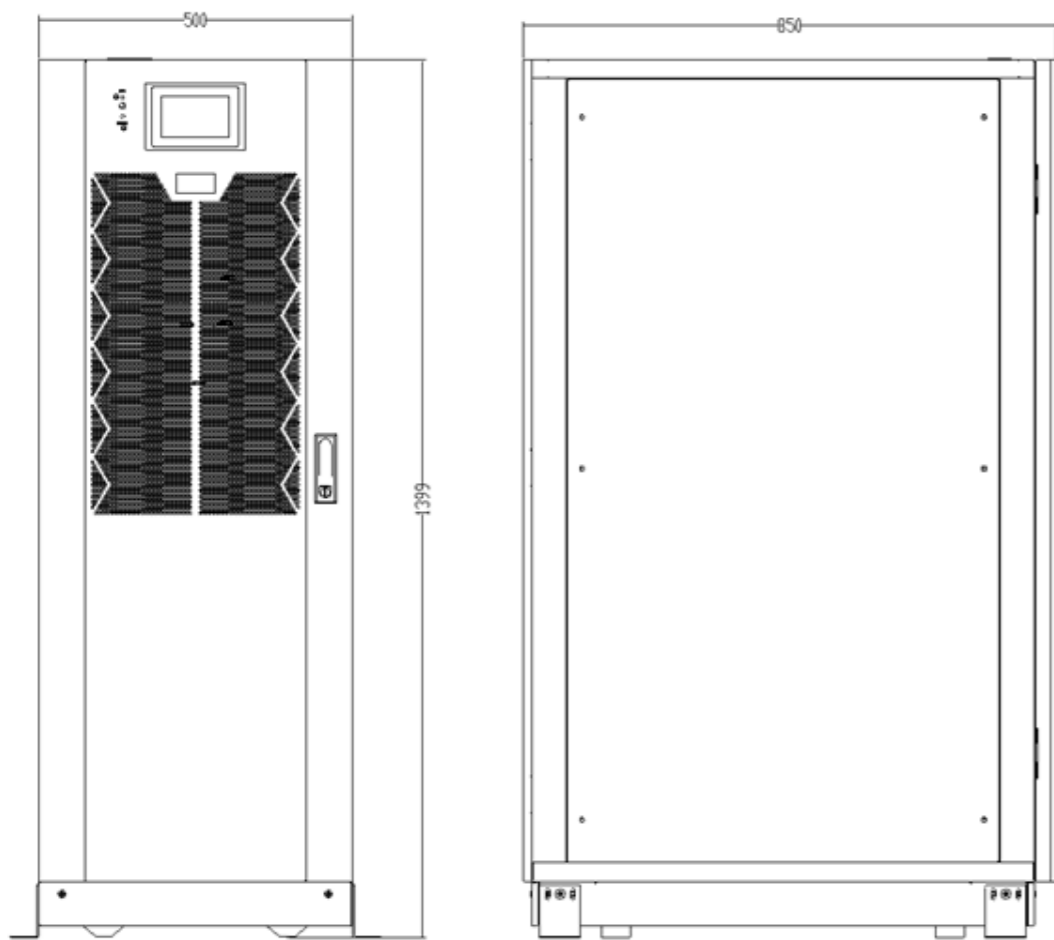
R53320/R53330 20/30 кВА модель с внутренними батареями



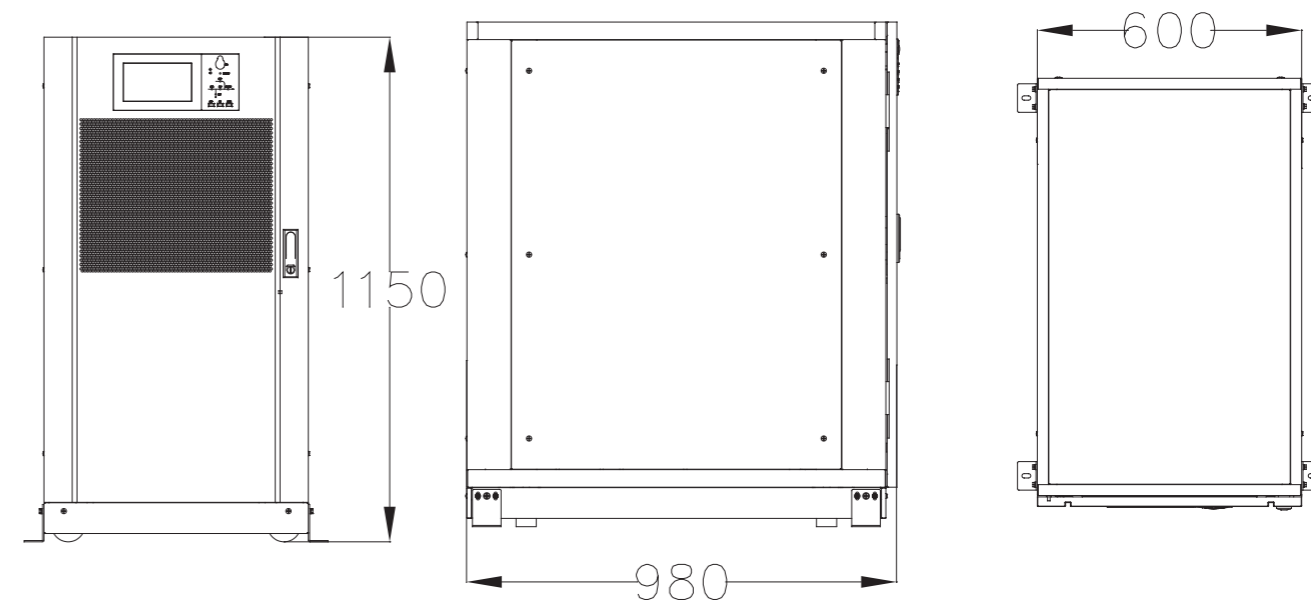
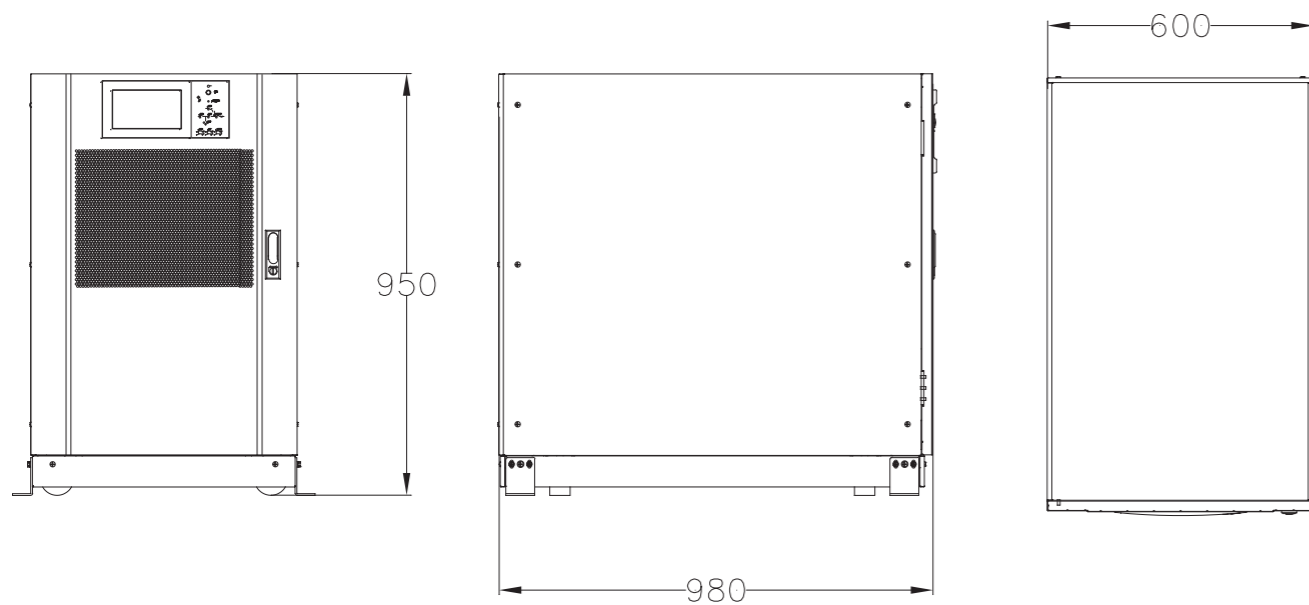
R53340 40kVA модель без отсека для



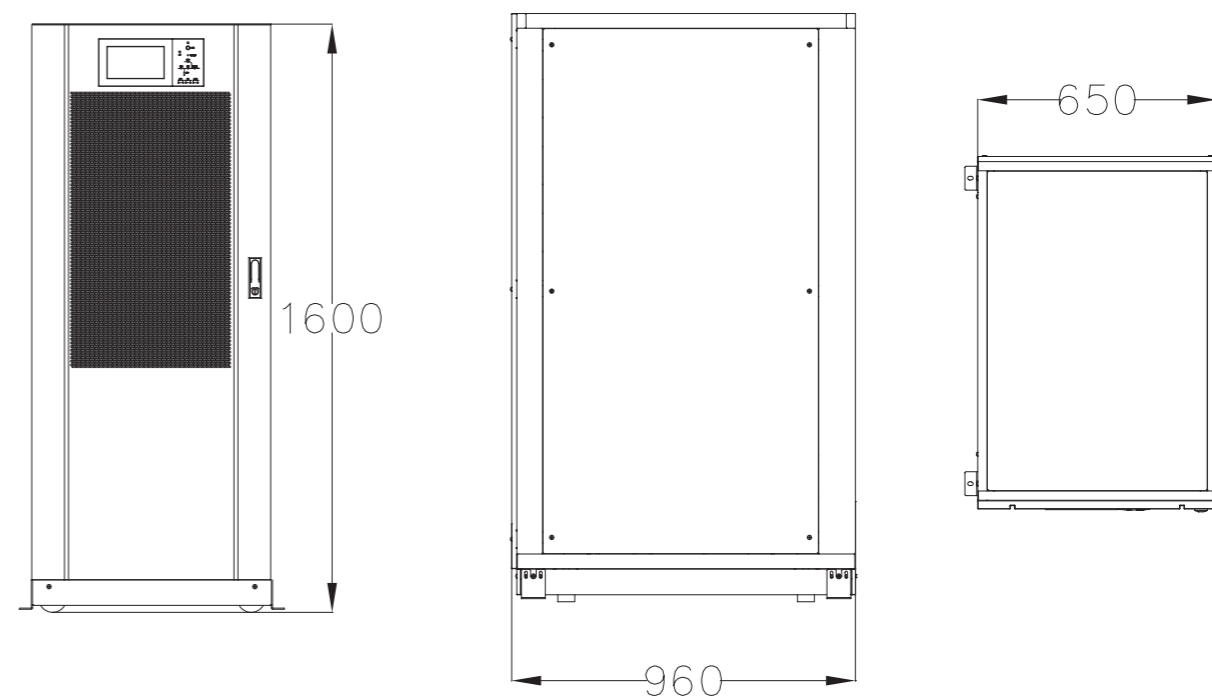
R53340 модель с внутренними батареями



R53360 модель с внутренними батареями



R533150/ R533200 модель с внутренними батареями





+7 (495) 128-02-54
ak-el@ak-el.ru

АДРЕС ОФИСА:
107076, г. Москва,
Колодезный переулок, д. 3, стр. 4

АДРЕС ПРОИЗВОДСТВА:
108820, г. Москва, поселение Мосрентген,
ул. Героя России Соломатина, влд. 6, к.10
(монтажно-сборочный цех)

www.ak-el.ru