

Серия HR - повышенной мощности HR 12-150 (12В 150Ач)

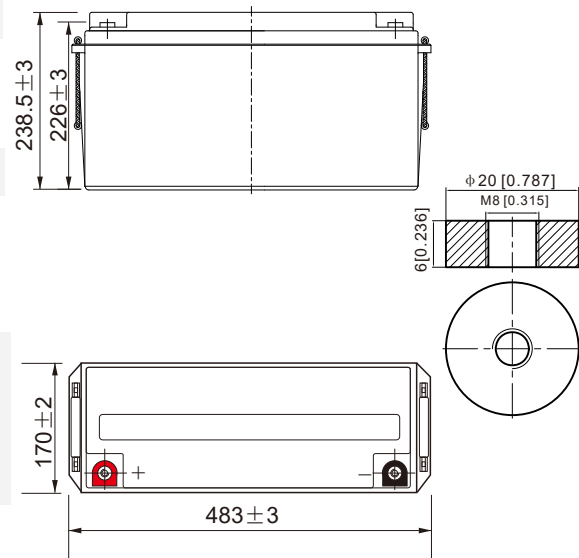


Технические данные

Номинальное напряжение	12В	
Отдаваемая мощность при 15 минутном разряде	487.5 Вт, 1.67В/эл.	
Вес	43.2 кг	
Тип выводов	T11	
Материал корпуса	ABS	
Максимальный ток разряда	1500А (5с)	
Внутреннее сопротивление (25°C)	3.5mΩ (полностью заряженного аккумулятора)	
Диапазон рабочих температур	Разряд	- 15 ~ 50°C
	Заряд	0 ~ 40°C
	Хранение	-15 ~ 40°C
Рекомендованная рабочая температура	25±3°C	
Циклический режим эксплуатации	Зарядный ток.....	45.0А
	Напряжение (при 25°C)	14.4В~15.0В
	Температурная компенсация	-30мВ/°С
Буферный режим эксплуатации	Зарядный ток	не ограничено
	Напряжение (при 25°C)	13.5В~13.8В
	Температурная компенсация.....	-20мВ/°С
Саморазряд	При длительном хранении АКБ серии HR требуется подзаряд каждые 6 месяцев (при 25°C).	
	Для более высоких температур хранения интервал между зарядами должен быть короче.	
Срок службы	7-10 лет (при 25°C)	
Сферы применения	- Источники бесперебойного питания	
	- Телекоммуникационное оборудование	
	- Системы связи и автоматики	
	- Энергетика	
	- Железная дорога	
Преимущества	- Необслуживаемые аккумуляторы технологии AGM	
	- Герметизированные с абсорбированным электролитом	
	- Долив воды не требуется	
	- Низкий саморазряд, потеря емкости не более 3% в месяц	
- Возможен монтаж в горизонтальном и вертикальном положении (установка на крышку не допускается)		

Габариты

Длина.....	483±3 мм
Ширина.....	170±2 мм
Высота.....	238.5±3 мм
Общая высота.....	238.5±3 мм



Разряд постоянным током, А (при 25 °С)

напр./вр.	5 мин	10 мин	15 мин	20 мин	30 мин	45 мин	1ч	2ч	3ч	4ч	5ч	6ч	8ч	10ч	20ч
1.85В/эл.	255.8	210.6	188.4	165.6	129.0	99.2	80.7	48.2	36.2	29.1	24.5	21.3	18.1	14.9	7.78
1.80В/эл.	324.0	252.0	213.0	182.3	139.5	106.4	86.9	51.4	38.2	30.5	25.5	22.3	18.8	15.5	8.09
1.75В/эл.	367.2	280.8	231.6	194.4	147.3	112.0	90.0	53.2	39.1	31.1	26.2	22.9	19.0	15.6	8.16
1.70В/эл.	401.4	306.0	248.4	205.7	153.9	116.4	93.6	54.8	40.2	31.9	26.9	23.4	19.2	15.8	8.25
1.67В/эл.	432.0	325.8	265.0	216.5	160.2	120.4	97.1	56.6	41.4	32.8	27.5	23.9	19.4	16.0	8.33
1.60В/эл.	473.4	347.4	278.4	226.8	166.8	124.8	100.4	58.3	42.3	33.5	28.1	24.5	19.7	16.2	8.43

Разряд постоянной мощностью, Вт/эл. (при 25 °С)

напр./вр.	5 мин	10 мин	15 мин	20 мин	30 мин	45 мин	1ч	2ч	3ч	4ч	5ч	6ч	8ч	10ч	20ч
1.85В/эл.	479.9	399.0	360.4	319.3	250.4	193.5	158.2	95.0	71.6	57.8	48.9	42.6	36.1	29.9	15.6
1.80В/эл.	602.2	474.0	404.8	349.4	269.5	206.7	169.7	100.9	75.2	60.3	50.6	44.3	37.4	31.0	16.2
1.75В/эл.	676.3	524.3	437.4	370.9	283.4	217.0	175.4	104.1	76.8	61.3	51.8	45.4	37.7	31.1	16.3
1.70В/эл.	728.7	563.8	463.7	388.3	293.3	223.6	180.9	106.5	78.3	62.4	52.7	46.0	37.9	31.2	16.3
1.67В/эл.	771.4	591.0	487.5	403.5	302.0	229.0	185.9	109.0	80.0	63.7	53.5	46.6	38.0	31.3	16.3
1.60В/эл.	825.3	616.8	502.2	414.5	308.6	233.4	189.3	110.5	80.6	64.1	53.8	47.1	38.1	31.3	16.3

АДРЕС ОФИСА

107076, г.Москва, Колодезный переулок, д. 3, стр.4,

+7 (495) 128-02-54

inf@ak-el.ru

www.ak-el.ru

АДРЕС ПРОИЗВОДСТВА

108820, г.Москва, поселение Мосрентген,

ул. Героя России Соломатина, влд. 6, к.10

(монтажно-сборочный цех)

РЕШЕНИЕ
ДЛЯ ЭНЕРГЕТИКИ

РАСПРЕДЕЛЕНИЕ
И КОНТРОЛЬ