

# Серия HR - повышенной мощности HR 12-250 (12В 250Ач)



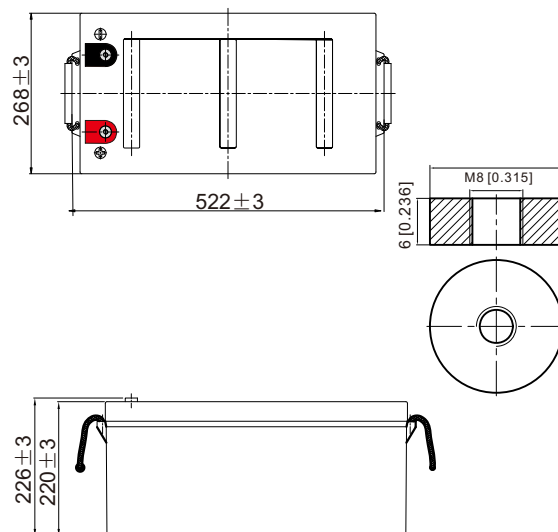
## Технические данные

Номинальное напряжение	12В	
Отдаваемая мощность при 15 минутном разряде	783.3 Вт, 1.67В/эл.	
Вес	72.5 кг	
Тип выводов	Т11	
Материал корпуса	ABS	
Максимальный ток разряда	2500А (5с)	
Внутреннее сопротивление (25°C)	2.5мΩ (полностью заряженного аккумулятора)	
Диапазон рабочих температур	Разряд	- 15 ~ 50°C
	Заряд	0 ~ 40°C
	Хранение	-15 ~ 40°C
Рекомендованная рабочая температура	25±3°C	
Циклический режим эксплуатации	Зарядный ток	.....75.0А
	Напряжение (при 25°C)	.....14.4В~15.0В
	Температурная компенсация	.....-30мВ/°С
Буферный режим эксплуатации	Зарядный ток	.....не ограничено
	Напряжение (при 25°C)	.....13.5В~13.8В
	Температурная компенсация	.....-20мВ/°С
Саморазряд	При длительном хранении АКБ серии HR требуется подзаряд каждые 6 месяцев (при 25°C).	
	Для более высоких температур хранения интервал между зарядами должен быть короче.	
Срок службы	7-10 лет (при 25 °С)	
Сферы применения	- Источники бесперебойного питания	
	- Телекоммуникационное оборудование	
	- Системы связи и автоматики	
	- Энергетика	
	- Железная дорога	
Преимущества	- Необслуживаемые аккумуляторы технологии AGM	
	- Герметизированные с абсорбированным электролитом	
	- Долив воды не требуется	
	- Низкий саморазряд, потеря емкости не более 3% в месяц	
	- Возможен монтаж в горизонтальном и вертикальном положении (установка на крышку не допускается)	



## Габариты

Длина	.....522±3 мм
Ширина	.....268±3 мм
Высота	.....220±3 мм
Общая высота	.....226±3 мм



## Разряд постоянным током, А (при 25 °С)

напр./вр.	10 мин	15 мин	20 мин	30 мин	45 мин	1ч	2ч	3ч	4ч	5ч	6ч	8ч	10ч	20ч
1.85В/эл.	363.0	335.0	288.0	222.5	168.3	137.0	83.4	60.8	48.1	40.2	35.7	29.9	25.0	12.9
1.80В/эл.	409.5	374.0	317.3	237.5	180.7	147.8	88.9	64.6	50.7	42.5	37.7	31.3	25.8	13.4
1.75В/эл.	444.0	392.7	330.8	246.5	186.7	153.5	91.1	66.0	52.3	43.6	38.4	31.6	26.1	13.5
1.70В/эл.	469.5	419.2	348.0	253.0	192.3	158.0	92.8	67.6	53.4	44.4	39.1	31.8	26.5	13.6
1.67В/эл.	\	442.1	360.8	262.5	197.0	162.0	94.6	68.4	54.3	45.2	39.7	32.2	26.7	13.7
1.60В/эл.	\	461.0	371.3	267.5	200.3	165.5	96.3	69.8	55.4	45.8	40.1	32.5	26.9	13.8

## Разряд постоянной мощностью, Вт/эл. (при 25 °С)

напр./вр.	10 мин	15 мин	20 мин	30 мин	45 мин	1ч	2ч	3ч	4ч	5ч	6ч	8ч	10ч	20ч
1.85В/эл.	670.5	625.1	542.9	424.1	325.2	267.5	165.9	121.5	96.4	80.9	72.0	60.4	50.7	26.2
1.80В/эл.	747.5	688.5	589.2	445.7	346.5	287.2	176.3	128.6	101.3	85.2	75.6	63.0	52.0	27.0
1.75В/эл.	797.5	714.0	608.4	458.8	356.7	297.6	180.2	130.9	104.0	87.0	76.9	63.5	52.4	27.1
1.70В/эл.	824.2	751.7	635.3	468.3	367.0	305.4	182.9	133.7	105.9	88.4	78.0	63.7	53.0	27.3
1.67В/эл.	\	783.3	653.7	481.9	372.7	311.9	185.9	135.1	107.6	89.7	79.0	64.3	53.4	27.5
1.60В/эл.	\	806.7	665.4	487.7	374.6	316.1	188.4	137.3	109.3	90.6	79.7	64.7	53.7	27.6

АДРЕС ОФИСА

107076, г.Москва, Колодезный переулок, д. 3, стр.4,  
+7 (495) 128-02-54  
inf@ak-el.ru

www.ak-el.ru

АДРЕС ПРОИЗВОДСТВА

108820, г.Москва, поселение Мосрентген,  
ул. Героя России Соломатина, влд. 6, к.10  
(монтажно-сборочный цех)

РЕШЕНИЕ РАСПРЕДЕЛЕНИЕ  
ДЛЯ ЭНЕРГЕТИКИ И КОНТРОЛЬ