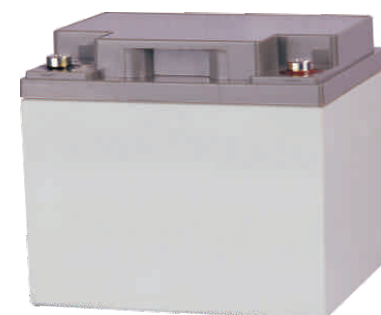


Серия HR - повышенной мощности HR 12-40 (12В 40Ач)



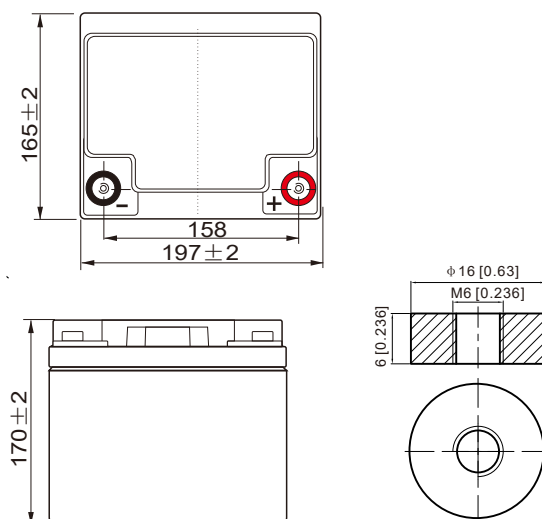
Технические данные

Номинальное напряжение	12В	
Отдаваемая мощность при 15 минутном разряде	126.3 Вт, 1.67В/эл.	
Вес	13.2 кг	
Тип выводов	Т6	
Материал корпуса	ABS	
Максимальный ток разряда	456А (5с)	
Внутреннее сопротивление (25°C)	10.0мΩ (полностью заряженного аккумулятора)	
Диапазон рабочих температур	Разряд	- 15 ~ 50°C
	Заряд	0 ~ 40°C
	Хранение	-15 ~ 40°C
Рекомендованная рабочая температура	25±3°C	
Циклический режим эксплуатации	Зарядный ток.....	11.4А
	Напряжение (при 25°C)	14.4В~15.0В
	Температурная компенсация	-30мВ/°С
Буферный режим эксплуатации	Зарядный ток	не ограничено
	Напряжение (при 25°C)	13.5В~13.8В
	Температурная компенсация.....	-20мВ/°С
Саморазряд	При длительном хранении АКБ серии HR требуется подзаряд каждые 6 месяцев (при 25°C).	
	Для более высоких температур хранения интервал между зарядами должен быть короче.	
Срок службы	7-10 лет (при 25 °С)	
Сферы применения	- Источники бесперебойного питания	
	- Телекоммуникационное оборудование	
	- Системы связи и автоматики	
	- Энергетика	
Преимущества	- Железная дорога	
	- Необслуживаемые аккумуляторы технологии AGM	
	- Герметизированные с абсорбированным электролитом	
	- Долив воды не требуется	
	- Низкий саморазряд, потеря емкости не более 3% в месяц	
- Возможен монтаж в горизонтальном и вертикальном положении (установка на крышку не допускается)		



Габариты

Длина.....	197±2 мм
Ширина.....	165±2 мм
Высота.....	170±2 мм
Общая высота.....	170±2 мм



Разряд постоянным током, А (при 25 °С)

напр./вр.	5 мин	10 мин	15 мин	20 мин	30 мин	45 мин	1ч	2ч	3ч	4ч	5ч	6ч	8ч	10ч	20ч
1.85В/эл.	66.0	52.9	48.8	39.9	31.5	23.8	20.2	12.1	9.35	7.41	6.07	5.26	4.40	3.72	2.04
1.80В/эл.	85.9	65.6	57.2	45.7	36.1	26.8	21.9	12.8	9.80	7.76	6.39	5.53	4.58	3.87	2.06
1.75В/эл.	96.9	72.1	62.6	49.2	37.4	27.8	22.9	13.3	9.99	7.92	6.56	5.67	4.66	3.91	2.08
1.70В/эл.	106.7	78.6	66.7	51.7	39.0	28.9	23.7	13.9	10.2	8.14	6.73	5.79	4.72	3.94	2.12
1.67В/эл.	117.7	84.8	71.0	54.9	41.1	29.7	24.4	14.2	10.7	8.42	6.92	5.93	4.79	4.03	2.14
1.60В/эл.	129.8	92.1	76.0	58.5	43.5	30.9	25.3	14.6	11.0	8.68	7.14	6.05	4.84	4.07	2.15

Разряд постоянной мощностью, Вт/эл. (при 25 °С)

напр./вр.	5 мин	10 мин	15 мин	20 мин	30 мин	45 мин	1ч	2ч	3ч	4ч	5ч	6ч	8ч	10ч	20ч
1.85В/эл.	120.6	97.7	91.1	75.1	60.0	45.6	38.8	23.5	18.3	14.6	12.1	10.5	8.61	7.36	4.05
1.80В/эл.	155.5	119.7	105.3	85.0	67.8	51.1	42.0	24.7	19.0	15.2	12.7	11.1	8.93	7.63	4.09
1.75В/эл.	171.6	129.4	113.7	90.5	69.7	52.6	43.7	25.5	19.3	15.5	13.0	11.3	9.07	7.70	4.12
1.70В/эл.	183.7	137.8	119.7	94.4	72.3	54.4	45.0	26.5	19.8	15.9	13.3	11.5	9.19	7.77	4.20
1.67В/эл.	199.7	147.4	126.3	99.5	75.6	55.3	46.2	27.1	20.6	16.4	13.6	11.7	9.30	7.92	4.24
1.60В/эл.	215.1	156.5	132.8	104.9	79.2	57.3	47.5	27.8	21.1	16.9	14.0	11.9	9.38	7.99	4.26

АДРЕС ОФИСА

107076, г.Москва, Колодезный переулок, д. 3, стр.4,
+7 (495) 128-02-54
inf@ak-el.ru

www.ak-el.ru

АДРЕС ПРОИЗВОДСТВА

108820, г.Москва, поселение Мосрентген,
ул. Героя России Соломатина, влд. 6, к.10
(монтажно-сборочный цех)

РЕШЕНИЕ РАСПРЕДЕЛЕНИЕ
ДЛЯ ЭНЕРГЕТИКИ И КОНТРОЛЬ