

Серия HRL- улучшенная энергоотдача на коротких режимах разряда HRL 1186W (2В 424Ач)



Технические данные

Номинальное напряжение	2В	
Номинальная емкость (C ₂₀ , 1.80 В/эл.)	424Ач	
Вес	26.4 кг	
Тип выводов	M8	
Материал корпуса	ABS	
Максимальный ток разряда	3200А	
Внутреннее сопротивление (25°C)	0.58 мΩ (полностью заряженного аккумулятора)	
Диапазон рабочих температур	Разряд	- 20 ~ 55°C
	Заряд	- 0 ~ 40°C
	Хранение	-15 ~ 50°C
Рекомендованная рабочая температура	25±3°C	
Саморазряд	При длительном хранении АКБ серии HRL требуется подзаряд каждые 6 месяцев (при 25°С).	
	Для более высоких температур хранения интервал между зарядами должен быть короче.	
Срок службы	15 лет (при 25 °С)	
Напряжение заряда	Плавающий режим	2,25В
	Температурная компенсация	-3мВ/эл./°С
	Выравнивающий заряд	2.35~2.40В

Сферы применения

- Источники бесперебойного питания
- Телекоммуникационное оборудование
- Системы связи и автоматики
- Энергетика
- Железная дорога

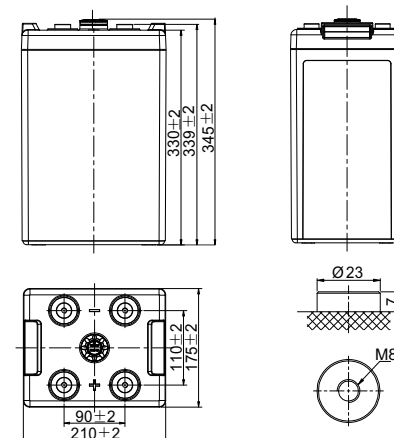
Преимущества

- Необслуживаемые аккумуляторы технологии AGM
- Герметизированные с абсорбированным электролитом
- Долив воды не требуется
- Низкий саморазряд, потеря емкости не более 3% в месяц
- Возможен монтаж в горизонтальном и вертикальном положении (установка на крышку не допускается)



Габариты

Длина.....	210±2 мм
Ширина.....	175±2 мм
Высота.....	330±2 мм
Общая высота.....	345±2 мм



Разряд постоянным током, А (при 25 °С)

напр./вр.	5 мин	10 мин	15 мин	20 мин	30 мин	45 мин	1ч	1.5ч	2ч	3ч	4ч	5ч	8ч	10ч
1.85В/эл.	850.1	627.6	400.7	349.1	285.6	225.8	197.6	151.9	123.1	93.6	75.3	63.5	44.8	37.5
1.80В/эл.	950.7	701.9	466.0	402.3	322.8	252.4	218.7	166.2	133.9	101.3	81.2	68.4	48.0	40.0
1.75В/эл.	1014.2	748.8	492.9	422.1	337.4	262.7	226.8	171.8	138.0	104.0	83.2	70.0	48.9	40.6
1.70В/эл.	1066.9	787.6	521.0	444.2	352.3	272.7	235.1	177.6	142.4	107.0	85.3	71.6	49.7	41.3
1.67В/эл.	1083.8	800.1	537.4	456.8	361.2	278.8	240.0	180.8	144.8	108.7	86.5	72.5	50.3	41.6
1.60В/эл.	1099.3	811.6	576.0	486.4	381.6	293.2	251.7	188.9	150.8	112.7	89.4	74.7	51.4	42.5

Разряд постоянной мощностью, Вт/эл. (при 25 °С)

напр./вр.	5 мин	10 мин	15 мин	20 мин	30 мин	45 мин	1ч	1.5ч	2ч	3ч	4ч	5ч	8ч	10ч
1.85В/эл.	1529.7	1129.3	900.7	787.0	645.7	512.2	403.3	311.0	252.5	192.7	148.0	125.1	88.6	74.2
1.80В/эл.	1710.8	1263.0	1056.3	898.2	723.9	568.5	443.3	338.3	273.4	207.7	159.0	134.3	94.6	79.0
1.75В/эл.	1825.0	1347.4	1103.4	933.3	750.2	587.1	456.4	347.6	280.2	212.3	162.3	137.0	96.2	80.1
1.70В/эл.	1919.7	1417.2	1153.2	972.4	776.1	604.6	469.9	357.2	287.7	217.5	165.8	139.7	97.7	81.3
1.67В/эл.	1950.4	1439.9	1186.0	993.6	791.5	615.1	477.5	362.3	291.4	220.2	167.7	141.1	98.6	81.9
1.60В/эл.	1978.2	1460.5	1223.4	1041.4	825.5	640.0	496.0	375.3	301.4	227.0	172.4	144.8	100.6	83.4

АДРЕС ОФИСА

107076, г.Москва, Колодезный переулоч, д. 3, стр.4,
+7 (495) 128-02-54
inf@ak-el.ru

www.ak-el.ru

АДРЕС ПРОИЗВОДСТВА

108820, г.Москва, поселение Мосрентген,
ул. Героя России Соломатина, влд. 6, к.10
(монтажно-сборочный цех)

РЕШЕНИЕ
ДЛЯ ЭНЕРГЕТИКИ

РАСПРЕДЕЛЕНИЕ
И КОНТРОЛЬ