

# Серия HRL- улучшенная энергоотдача на коротких режимах разряда HRL 12255W (12В 75Ач)



## Технические данные

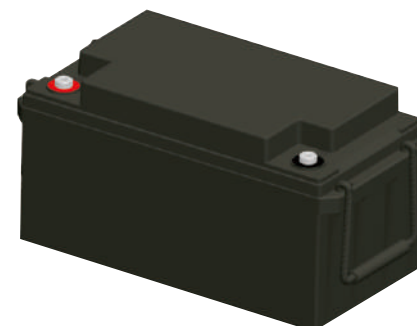
|  |  |             |
|--|--|-------------|
| Номинальное напряжение                             | 12В  |             |
| Номинальная емкость (C <sub>20</sub> , 1.80 В/эл.) | 75 Ач  |             |
| Вес  | 21.6 кг  |             |
| Тип выводов  | M6   |             |
| Материал корпуса                                   | ABS  |             |
| Максимальный ток разряда                           | 900А   |             |
| Внутреннее сопротивление (25°C)                    | 6.6 мΩ (полностью заряженного аккумулятора)  |             |
|  | Разряд   | - 20 ~ 55°C |
|  | Заряд  | - 0 ~ 40°C  |
| Диапазон рабочих температур                        | Хранение   | -15 ~ 50°C  |
|  | Рекомендованная рабочая температура  | 25±3°C      |
| Саморазряд   | При длительном хранении АКБ серии HRL требуется подзаряд каждые 6 месяцев (при 25°C) . |             |
|  | Для более высоких температур хранения интервал между зарядами должен быть короче.      |             |
| Срок службы  | 12 лет (при 25 °С)   |             |
| Напряжение заряда                                  | Плавающий режим  | 13,5В       |
|  | Температурная компенсация  | -3мВ/эл./°С |
|  | Выравнивающий заряд  | 14.1~14.4В  |

### Сферы применения

- Источники бесперебойного питания
- Телекоммуникационное оборудование
- Системы связи и автоматики
- Энергетика
- Железная дорога

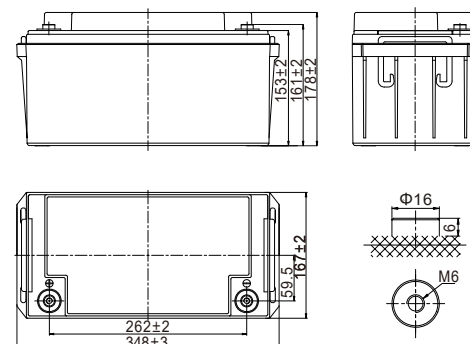
### Преимущества

- Необслуживаемые аккумуляторы технологии AGM
- Герметизированные с абсорбированным электролитом
- Долив воды не требуется
- Низкий саморазряд, потеря емкости не более 3% в месяц
- Возможен монтаж в горизонтальном и вертикальном положении (установка на крышку не допускается)



## Габариты

|                   |          |
|-------------------|----------|
| Длина.....        | 348±3 мм |
| Ширина.....       | 167±2 мм |
| Высота.....       | 178±2 мм |
| Общая высота..... | 178±2 мм |



## Разряд постоянным током, А (при 25 °С)

| напр./вр. | 5 мин | 10 мин | 15 мин | 20 мин | 30 мин | 45 мин | 1ч   | 1.5ч | 2ч   | 3ч   | 4ч   | 5ч   | 8ч   | 10ч  |
|-----------|-------|--------|--------|--------|--------|--------|------|------|------|------|------|------|------|------|
| 1.85В/эл. | 156.1 | 116.5  | 97.1   | 81.6   | 62.7   | 46.8   | 39.5 | 29.6 | 23.7 | 16.7 | 13.3 | 11.1 | 7.80 | 6.60 |
| 1.80В/эл. | 182.0 | 137.4  | 112.9  | 94.0   | 70.9   | 52.3   | 43.7 | 32.4 | 25.8 | 18.1 | 14.3 | 12.0 | 8.40 | 7.00 |
| 1.75В/эл. | 198.6 | 147.3  | 119.4  | 98.6   | 74.1   | 54.4   | 45.4 | 33.5 | 26.6 | 18.6 | 14.7 | 12.3 | 8.60 | 7.10 |
| 1.70В/эл. | 215.1 | 157.1  | 126.2  | 103.8  | 77.3   | 56.5   | 47.0 | 34.7 | 27.5 | 19.1 | 15.1 | 12.5 | 8.70 | 7.20 |
| 1.67В/эл. | 224.5 | 162.9  | 130.2  | 106.7  | 79.3   | 57.8   | 48.0 | 35.3 | 27.9 | 19.4 | 15.3 | 12.7 | 8.80 | 7.30 |
| 1.60В/эл. | 247.5 | 176.3  | 139.5  | 113.6  | 83.8   | 60.8   | 50.3 | 36.8 | 29.1 | 20.1 | 15.8 | 13.1 | 9.00 | 7.40 |

## Разряд постоянной мощностью, Вт/эл. (при 25 °С)

| напр./вр. | 5 мин | 10 мин | 15 мин | 20 мин | 30 мин | 45 мин | 1ч   | 1.5ч | 2ч   | 3ч   | 4ч   | 5ч   | 8ч   | 10ч  |
|-----------|-------|--------|--------|--------|--------|--------|------|------|------|------|------|------|------|------|
| 1.85В/эл. | 301.4 | 225.9  | 189.1  | 159.4  | 135.2  | 98.9   | 78.6 | 57.8 | 46.4 | 35.1 | 28.0 | 23.5 | 16.6 | 13.9 |
| 1.80В/эл. | 349.5 | 265.3  | 219.2  | 183.1  | 142.6  | 105.7  | 84.4 | 61.0 | 49.2 | 36.7 | 30.1 | 25.2 | 17.7 | 14.8 |
| 1.75В/эл. | 384.2 | 283.0  | 232.7  | 191.0  | 147.8  | 109.2  | 86.9 | 64.0 | 51.4 | 38.0 | 30.7 | 25.7 | 18.0 | 15.0 |
| 1.70В/эл. | 409.3 | 304.2  | 246.5  | 203.9  | 152.9  | 112.4  | 89.5 | 66.4 | 52.8 | 39.1 | 31.4 | 26.2 | 18.3 | 15.2 |
| 1.67В/эл. | 418.3 | 312.9  | 255.0  | 209.4  | 158.6  | 114.4  | 90.9 | 67.3 | 53.5 | 39.8 | 31.7 | 26.5 | 18.5 | 15.4 |
| 1.60В/эл. | 424.6 | 331.7  | 265.9  | 223.3  | 162.6  | 119.0  | 94.5 | 69.3 | 55.1 | 40.4 | 32.6 | 27.1 | 18.9 | 15.6 |

### АДРЕС ОФИСА

107076, г.Москва, Колодезный переулок, д. 3, стр.4,  
+7 (495) 128-02-54  
inf@ak-el.ru

www.ak-el.ru

### АДРЕС ПРОИЗВОДСТВА

108820, г.Москва, поселение Мосрентген,  
ул. Героя России Соломатина, влд. 6, к.10  
(монтажно-сборочный цех)

РЕШЕНИЕ  
ДЛЯ ЭНЕРГЕТИКИ

РАСПРЕДЕЛЕНИЕ  
И КОНТРОЛЬ