

Серия HRL- улучшенная энергоотдача на коротких режимах разряда HRL 12350W (12В 90Ач)



Технические данные

Номинальное напряжение	12В	
Номинальная емкость (C ₂₀ , 1.80 В/эл.)	90 Ач	
Вес	26.8 кг	
Тип выводов	M8	
Материал корпуса	ABS	
Максимальный ток разряда	1350А	
Внутреннее сопротивление (25°C)	5.0 мΩ (полностью заряженного аккумулятора)	
Диапазон рабочих температур	Разряд	- 20 ~ 55°C
	Заряд	- 0 ~ 40°C
	Хранение	-15 ~ 50°C
Рекомендованная рабочая температура	25±3°C	
Саморазряд	При длительном хранении АКБ серии HRL требуется подзаряд каждые 6 месяцев (при 25°C) .	
	Для более высоких температур хранения интервал между зарядами должен быть короче.	
Срок службы	12 лет (при 25 °C)	
Напряжение заряда	Плавающий режим	13,5В
	Температурная компенсация	-3мВ/эл./°C
	Выравнивающий заряд	14.1~14.4В

Сферы применения

- Источники бесперебойного питания
- Телекоммуникационное оборудование
- Системы связи и автоматики
- Энергетика
- Железная дорога

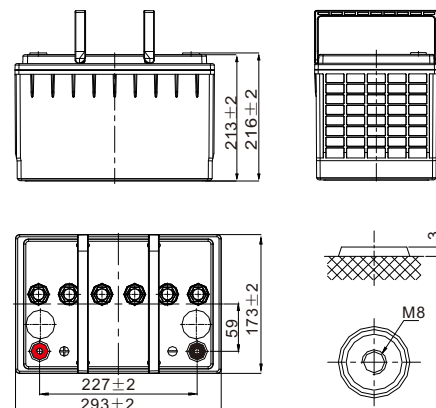
Преимущества

- Необслуживаемые аккумуляторы технологии AGM
- Герметизированные с абсорбированным электролитом
- Долив воды не требуется
- Низкий саморазряд, потеря емкости не более 3% в месяц
- Возможен монтаж в горизонтальном и вертикальном положении (установка на крышку не допускается)



Габариты

Длина.....	293±2 мм
Ширина.....	173±2 мм
Высота.....	213±2 мм
Общая высота.....	216±2 мм



Разряд постоянным током, А (при 25 °C)

напр./вр.	5 мин	10 мин	15 мин	20 мин	30 мин	45 мин	1ч	1.5ч	2ч	3ч	4ч	5ч	8ч	10ч
1.85В/эл.	258.3	178.4	140.5	100.9	73.7	52.9	41.7	29.5	24.5	18.2	15.2	13.3	9.88	8.34
1.80В/эл.	291.4	208.3	165.3	110.2	79.3	57.2	45.1	31.8	26.1	19.4	16.0	13.8	10.1	8.50
1.75В/эл.	306.4	221.5	176.7	119.3	85.2	60.7	47.8	33.7	27.4	20.2	16.3	14.2	10.3	8.58
1.70В/эл.	315.2	230.4	188.0	133.2	93.8	65.6	50.9	35.8	28.3	20.7	16.8	14.4	10.5	8.67
1.67В/эл.	326.4	238.6	190.9	144.3	100.2	69.0	53.2	37.4	29.1	21.2	17.2	14.7	10.6	8.75
1.60В/эл.	346.8	243.8	193.8	151.2	101.0	70.0	53.9	37.9	29.8	21.6	17.6	15.0	10.8	8.84

Разряд постоянной мощностью, Вт/эл. (при 25 °C)

напр./вр.	5 мин	10 мин	15 мин	20 мин	30 мин	45 мин	1ч	1.5ч	2ч	3ч	4ч	5ч	8ч	10ч
1.85В/эл.	443.3	368.0	292.7	196.5	149.4	112.5	90.9	67.2	55.3	42.2	34.7	29.5	20.9	17.6
1.80В/эл.	501.0	410.1	326.2	222.9	165.0	122.1	97.7	72.4	59.7	45.2	36.7	31.2	21.8	18.4
1.75В/эл.	540.0	428.0	340.5	241.0	175.9	128.8	102.8	75.6	62.0	46.6	37.9	32.2	22.3	18.6
1.70В/эл.	573.9	433.3	344.7	259.2	185.1	134.7	107.4	78.2	63.6	47.9	38.9	32.8	22.5	18.7
1.67В/эл.	595.0	440.0	350.0	276.1	195.7	140.8	112.1	81.0	65.4	49.3	39.9	33.4	22.8	18.9
1.60В/эл.	603.5	449.5	362.0	286.2	202.5	146.5	116.6	83.5	66.8	50.3	40.4	33.8	23.0	19.0

АДРЕС ОФИСА

107076, г.Москва, Колодезный переулоч, д. 3, стр.4,
+7 (495) 128-02-54
inf@ak-el.ru

www.ak-el.ru

АДРЕС ПРОИЗВОДСТВА

108820, г.Москва, поселение Мосрентген,
ул. Героя России Соломатина, влд. 6, к.10
(монтажно-сборочный цех)

РЕШЕНИЕ
ДЛЯ ЭНЕРГЕТИКИ

РАСПРЕДЕЛЕНИЕ
И КОНТРОЛЬ