

# Серия HRL- улучшенная энергоотдача на коротких режимах разряда HRL 12400W (12В 103Ач)



## Технические данные

Номинальное напряжение	12В	
Номинальная емкость (C <sub>20</sub> , 1.80 В/эл.)	103 Ач	
Вес	30.2 кг	
Тип выводов	M8	
Материал корпуса	ABS	
Максимальный ток разряда	1500А	
Внутреннее сопротивление (25°C)	3.5 мΩ (полностью заряженного аккумулятора)	
	Разряд	- 20 ~ 55°C
	Заряд	- 0 ~ 40°C
Диапазон рабочих температур	Хранение	-15 ~ 50°C
	Рекомендованная рабочая температура	25±3°C
Саморазряд	При длительном хранении АКБ серии HRL требуется подзаряд каждые 6 месяцев (при 25°C) .	
	Для более высоких температур хранения интервал между зарядами должен быть короче.	
Срок службы	12 лет (при 25 °C)	
Напряжение заряда	Плавающий режим	13,5В
	Температурная компенсация	-3мВ/эл./°C
	Выравнивающий заряд	14.1~14.4В

### Сферы применения

- Источники бесперебойного питания
- Телекоммуникационное оборудование
- Системы связи и автоматики
- Энергетика
- Железная дорога

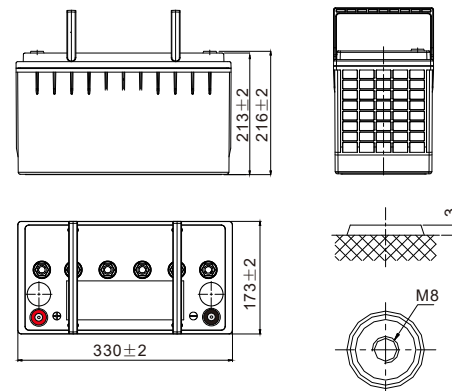
### Преимущества

- Необслуживаемые аккумуляторы технологии AGM
- Герметизированные с абсорбированным электролитом
- Долив воды не требуется
- Низкий саморазряд, потеря емкости не более 3% в месяц
- Возможен монтаж в горизонтальном и вертикальном положении (установка на крышку не допускается)



## Габариты

Длина.....	330±2 мм
Ширина.....	173±2 мм
Высота.....	213±2 мм
Общая высота.....	216±2 мм



## Разряд постоянным током, А (при 25 °C)

напр./вр.	5 мин	10 мин	15 мин	20 мин	30 мин	45 мин	1ч	1.5ч	2ч	3ч	4ч	5ч	8ч	10ч
1.85В/эл.	280.5	232.4	185.5	141.2	101.0	72.4	56.7	40.5	32.3	23.8	19.4	16.5	11.8	9.70
1.80В/эл.	315.9	258.7	206.4	159.6	107.2	76.8	60.3	42.8	34.0	24.9	20.2	17.1	12.1	10.0
1.75В/эл.	343.4	269.8	215.2	165.7	112.7	80.1	62.9	44.4	35.2	25.8	20.8	17.6	12.2	10.1
1.70В/эл.	361.9	273.1	217.9	166.8	117.7	82.7	64.7	45.8	36.3	26.4	21.3	18.0	12.4	10.2
1.67В/эл.	375.0	277.3	220.4	173.7	121.7	84.8	66.3	46.8	37.1	26.9	21.6	18.2	12.5	10.3
1.60В/эл.	383.6	281.4	228.6	179.1	125.0	86.5	67.7	47.7	37.8	27.6	22.1	18.6	12.6	10.4

## Разряд постоянной мощностью, Вт/эл. (при 25 °C)

напр./вр.	5 мин	10 мин	15 мин	20 мин	30 мин	45 мин	1ч	1.5ч	2ч	3ч	4ч	5ч	8ч	10ч
1.85В/эл.	506.7	420.6	334.5	273.8	198.9	143.8	113.4	81.1	64.9	48.0	39.5	33.7	24.0	20.0
1.80В/эл.	572.6	468.7	372.8	305.1	209.9	151.8	120.1	85.5	68.1	50.1	41.0	35.0	24.5	20.5
1.75В/эл.	617.2	489.1	389.1	318.4	219.2	157.7	124.8	88.4	70.3	51.8	42.4	36.0	24.9	20.6
1.70В/эл.	655.9	495.2	393.9	322.4	227.1	161.9	127.6	90.6	72.1	53.1	43.3	36.6	25.1	20.8
1.67В/эл.	680.0	502.8	400.0	327.3	232.6	165.0	129.8	92.8	73.4	54.5	44.1	37.0	25.4	20.9
1.60В/эл.	689.7	510.5	408.3	332.3	236.0	168.5	131.5	94.6	74.7	55.0	44.6	37.6	25.6	21.2

АДРЕС ОФИСА

107076, г.Москва, Колодезный переулок, д. 3, стр.4,  
+7 (495) 128-02-54  
inf@ak-el.ru

www.ak-el.ru

АДРЕС ПРОИЗВОДСТВА

108820, г.Москва, поселение Мосрентген,  
ул. Героя России Соломатина, влд. 6, к.10  
(монтажно-сборочный цех)

РЕШЕНИЕ  
ДЛЯ ЭНЕРГЕТИКИ

РАСПРЕДЕЛЕНИЕ  
И КОНТРОЛЬ