

Серия HRL- улучшенная энергоотдача на коротких режимах разряда HRL 12430W (12В 106Ач)



Технические данные

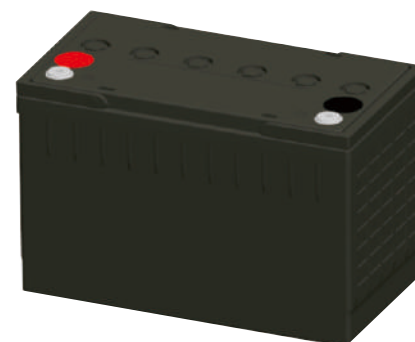
Номинальное напряжение	12В	
Номинальная емкость (C ₂₀ , 1.80 В/эл.)	106 Ач	
Вес	30.8 кг	
Тип выводов	M8	
Материал корпуса	ABS	
Максимальный ток разряда	1500А	
Внутреннее сопротивление (25°C)	3.5 мΩ (полностью заряженного аккумулятора)	
Диапазон рабочих температур	Разряд	- 20 ~ 55°C
	Заряд	- 0 ~ 40°C
	Хранение	-15 ~ 50°C
Рекомендованная рабочая температура	25±3°C	
Саморазряд	При длительном хранении АКБ серии HRL требуется подзаряд каждые 6 месяцев (при 25°C). Для более высоких температур хранения интервал между зарядами должен быть короче.	
Срок службы	12 лет (при 25°C)	
Напряжение заряда	Плавающий режим	13,5В
	Температурная компенсация	-3мВ/эл./°C
	Выравнивающий заряд	14.1~14.4В

Сферы применения

- Источники бесперебойного питания
- Телекоммуникационное оборудование
- Системы связи и автоматики
- Энергетика
- Железная дорога

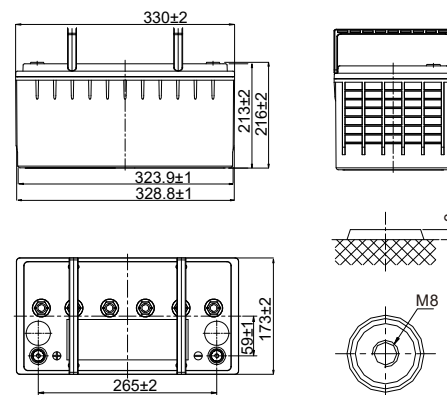
Преимущества

- Необслуживаемые аккумуляторы технологии AGM
- Герметизированные с абсорбированным электролитом
- Долив воды не требуется
- Низкий саморазряд, потеря емкости не более 3% в месяц
- Возможен монтаж в горизонтальном и вертикальном положении (установка на крышку не допускается)



Габариты

Длина.....	330±2 мм
Ширина.....	173±2 мм
Высота.....	213±2 мм
Общая высота.....	216±2 мм



Разряд постоянным током, А (при 25 °С)

напр./вр.	5 мин	10 мин	15 мин	20 мин	30 мин	45 мин	1ч	1.5ч	2ч	3ч	4ч	5ч	8ч	10ч
1.85В/эл.	294.7	231.6	186.2	145.5	102.0	73.1	57.3	40.9	32.6	24.0	19.6	16.7	11.9	9.70
1.80В/эл.	335.8	258.8	208.5	163.0	108.3	77.6	60.9	43.2	34.3	25.1	20.4	17.3	12.2	10.0
1.75В/эл.	362.9	271.3	218.6	174.3	113.8	80.9	63.5	44.8	35.6	26.1	21.0	17.8	12.3	10.1
1.70В/эл.	385.7	281.4	224.1	183.5	118.9	83.5	65.3	46.3	36.7	26.7	21.5	18.2	12.5	10.2
1.67В/эл.	397.8	290.8	230.5	189.4	122.9	85.6	67.0	47.3	37.5	27.2	21.8	18.4	12.6	10.3
1.60В/эл.	403.8	299.3	238.1	192.9	126.3	87.4	68.4	48.2	38.2	27.9	22.3	18.8	12.7	10.4

Разряд постоянной мощностью, Вт/эл. (при 25 °С)

напр./вр.	5 мин	10 мин	15 мин	20 мин	30 мин	45 мин	1ч	1.5ч	2ч	3ч	4ч	5ч	8ч	10ч
1.85В/эл.	544.7	452.1	359.6	290.0	209.9	148.3	115.6	82.1	65.3	48.3	39.8	34.1	24.1	20.1
1.80В/эл.	615.6	503.9	400.8	315.2	225.1	157.0	122.3	86.2	68.1	50.1	41.0	35.1	24.5	20.5
1.75В/эл.	663.5	525.8	418.3	336.3	236.7	164.9	128.0	90.2	71.3	51.9	42.2	36.0	24.9	20.6
1.70В/эл.	705.1	532.4	423.6	350.8	245.6	171.1	132.3	93.0	73.2	53.4	43.3	36.7	25.2	20.8
1.67В/эл.	731.0	540.5	430.0	358.7	251.9	175.6	135.5	95.0	74.7	54.5	44.1	37.1	25.6	21.0
1.60В/эл.	741.5	548.7	443.2	362.6	255.2	178.1	137.7	96.7	76.0	55.1	44.6	37.6	25.9	21.2

АДРЕС ОФИСА

107076, г.Москва, Колодезный переулок, д. 3, стр.4,
+7 (495) 128-02-54
inf@ak-el.ru

www.ak-el.ru

АДРЕС ПРОИЗВОДСТВА

108820, г.Москва, поселение Мосрентген,
ул. Героя России Соломатина, влд. 6, к.10
(монтажно-сборочный цех)

РЕШЕНИЕ
ДЛЯ ЭНЕРГЕТИКИ

РАСПРЕДЕЛЕНИЕ
И КОНТРОЛЬ