

Серия HRL- улучшенная энергоотдача на коротких режимах разряда HRL 12600W (12В 190Ач)



Технические данные

Номинальное напряжение	12В	
Номинальная емкость (C ₂₀ , 1.80 В/эл.)	190 Ач	
Вес	53.6 кг	
Тип выводов	M8	
Материал корпуса	ABS	
Максимальный ток разряда	1800А	
Внутреннее сопротивление (25°C)	3.2 мΩ (полностью заряженного аккумулятора)	
	Разряд	- 20 ~ 55°C
	Заряд	- 0 ~ 40°C
Диапазон рабочих температур	Хранение	-15 ~ 50°C
	Рекомендованная рабочая температура	25±3°C
Саморазряд	При длительном хранении АКБ серии HRL требуется подзаряд каждые 6 месяцев (при 25°C)	
	Для более высоких температур хранения интервал между зарядами должен быть короче.	
Срок службы	12 лет (при 25°C)	
Напряжение заряда	Плавающий режим	13,5В
	Температурная компенсация	-3мВ/эл./°С
	Выравнивающий заряд	14.1~14.4В

Сферы применения

- Источники бесперебойного питания
- Телекоммуникационное оборудование
- Системы связи и автоматики
- Энергетика
- Железная дорога

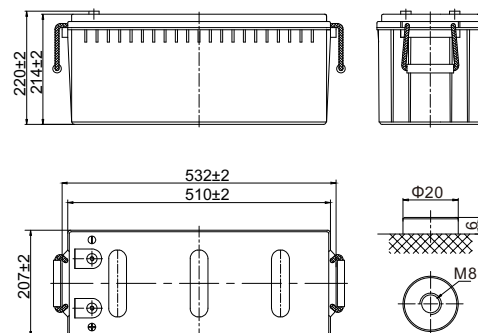
Преимущества

- Необслуживаемые аккумуляторы технологии AGM
- Герметизированные с абсорбированным электролитом
- Долив воды не требуется
- Низкий саморазряд, потеря емкости не более 3% в месяц
- Возможен монтаж в горизонтальном и вертикальном положении (установка на крышку не допускается)



Габариты

Длина.....	532±2 мм
Ширина.....	207±2 мм
Высота.....	214±2 мм
Общая высота.....	220±2 мм



Разряд постоянным током, А (при 25 °С)

напр./вр.	5 мин	10 мин	15 мин	20 мин	30 мин	45 мин	1ч	1.5ч	2ч	3ч	4ч	5ч	8ч	10ч
1.85В/эл.	374.6	279.6	232.9	195.7	150.5	112.3	94.8	71.1	56.9	42.9	34.2	28.6	20.2	16.9
1.80В/эл.	436.7	329.8	270.9	225.6	170.1	125.5	105.0	77.8	61.9	46.5	36.9	30.8	21.6	18.0
1.75В/эл.	476.6	353.6	286.5	236.7	177.8	130.6	108.8	80.4	63.8	47.7	37.8	31.5	22.0	18.3
1.70В/эл.	516.1	377.1	302.8	249.1	185.6	135.6	112.8	83.2	65.9	49.1	38.8	32.2	22.4	18.6
1.67В/эл.	538.9	390.9	312.4	256.1	190.3	138.6	115.2	84.7	67.0	49.8	39.3	32.6	22.6	18.7
1.60В/эл.	594.0	423.0	334.8	272.7	201.1	145.8	120.8	88.4	69.8	51.7	40.6	33.6	23.2	19.1

Разряд постоянной мощностью, Вт/эл. (при 25 °С)

напр./вр.	5 мин	10 мин	15 мин	20 мин	30 мин	45 мин	1ч	1.5ч	2ч	3ч	4ч	5ч	8ч	10ч
1.85В/эл.	727.4	562.1	467.9	396.0	305.3	228.6	184.4	138.7	111.3	84.2	67.2	56.3	39.9	33.4
1.80В/эл.	838.1	654.8	538.7	451.9	342.3	253.7	202.7	150.9	120.5	90.7	72.2	60.5	42.6	35.6
1.75В/эл.	922.1	693.6	564.0	469.6	354.7	262.0	208.7	155.0	123.5	92.7	73.7	61.6	43.3	36.1
1.70В/эл.	982.4	730.1	589.5	489.3	367.0	269.8	214.8	159.3	126.7	95.0	75.3	62.9	44.0	36.6
1.67В/эл.	1015.9	750.9	600.0	499.9	374.3	274.5	218.3	161.5	128.4	96.2	76.2	63.5	44.4	36.8
1.60В/эл.	1028.0	796.0	626.0	524.0	390.3	285.6	226.7	167.4	132.8	99.1	78.3	65.2	45.3	37.5

АДРЕС ОФИСА

107076, г.Москва, Колодезный переулок, д. 3, стр.4,
+7 (495) 128-02-54
inf@ak-el.ru

www.ak-el.ru

АДРЕС ПРОИЗВОДСТВА

108820, г.Москва, поселение Мосрентген,
ул. Героя России Соломатина, влд. 6, к.10
(монтажно-сборочный цех)

РЕШЕНИЕ
ДЛЯ ЭНЕРГЕТИКИ

РАСПРЕДЕЛЕНИЕ
И КОНТРОЛЬ