

Серия HRL- улучшенная энергоотдача на коротких режимах разряда

HRL 12765W (12В 240Ач)



Технические данные

Номинальное напряжение	12В
Номинальная емкость (C ₂₀ , 1.80 В/эл.)	240 Ач
Вес	64.8 кг
Тип выводов	M8
Материал корпуса	ABS

Максимальный ток разряда	2250А	
Внутреннее сопротивление (25°C)	2.6 мΩ (полностью заряженного аккумулятора)	
Диапазон рабочих температур	Разряд	- 20 ~ 55°C
	Заряд	- 0 ~ 40°C
	Хранение	-15 ~ 50°C

Рекомендованная рабочая температура 25±3°C

Саморазряд При длительном хранении АКБ серии HRL требуется подзаряд каждые 6 месяцев (при 25°C). Для более высоких температур хранения интервал между зарядами должен быть короче.

Срок службы 12 лет (при 25°C)

Напряжение заряда	Плавающий режим	13,5В
	Температурная компенсация	-3мВ/эл./°C
	Выравнивающий заряд	14.1~14.4В

Сферы применения

- Источники бесперебойного питания
- Телекоммуникационное оборудование
- Системы связи и автоматики
- Энергетика
- Железная дорога

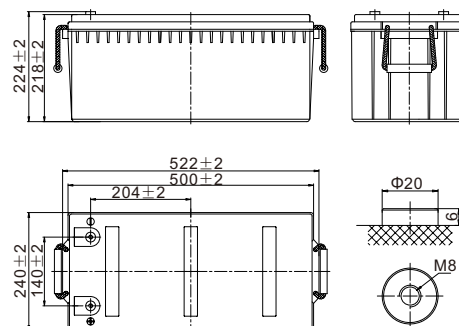
Преимущества

- Необслуживаемые аккумуляторы технологии AGM
- Герметизированные с абсорбированным электролитом
- Долив воды не требуется
- Низкий саморазряд, потеря емкости не более 3% в месяц
- Возможен монтаж в горизонтальном и вертикальном положении (установка на крышку не допускается)



Габариты

Длина.....	522±2 мм
Ширина.....	240±2 мм
Высота.....	218±2 мм
Общая высота.....	224±2 мм



Разряд постоянным током, А (при 25 °С)

напр./вр.	5 мин	10 мин	15 мин	20 мин	30 мин	45 мин	1ч	1.5ч	2ч	3ч	4ч	5ч	8ч	10ч
1.85В/эл.	468.3	349.6	291.2	244.7	188.1	140.3	118.6	88.9	71.2	53.7	42.8	35.7	25.2	21.1
1.80В/эл.	545.9	412.2	338.6	281.9	212.6	156.9	131.2	97.3	77.4	58.1	46.1	38.5	27.0	22.5
1.75В/эл.	595.7	442.0	358.2	295.8	222.2	163.3	136.1	100.6	79.8	59.6	47.3	39.4	27.5	22.8
1.70В/эл.	645.2	471.4	378.5	311.3	232.0	169.5	141.1	104.0	82.4	61.4	48.4	40.3	28.0	23.2
1.67В/эл.	673.6	488.7	390.5	320.1	237.9	173.3	144.0	105.8	83.7	62.3	49.1	40.8	28.3	23.4
1.60В/эл.	742.5	528.8	418.5	340.9	251.3	182.3	151.0	110.5	87.2	64.6	50.7	42.0	28.9	23.9

Разряд постоянной мощностью, Вт/эл. (при 25 °С)

напр./вр.	5 мин	10 мин	15 мин	20 мин	30 мин	45 мин	1ч	1.5ч	2ч	3ч	4ч	5ч	8ч	10ч
1.85В/эл.	917.7	644.2	602.7	548.3	410.1	302.3	232.3	174.8	139.3	105.5	87.0	74.2	52.7	44.0
1.80В/эл.	1037.2	727.6	649.5	583.5	435.1	317.8	244.8	182.3	146.3	109.8	90.3	76.8	53.8	45.0
1.75В/эл.	1117.8	797.5	701.7	621.3	461.5	336.2	258.8	192.2	152.4	113.9	93.3	79.1	54.7	45.4
1.70В/эл.	1188.0	849.9	739.5	647.5	485.3	352.9	267.7	198.5	157.3	116.8	95.4	80.5	55.3	45.7
1.67В/эл.	1231.7	900.6	765.0	672.5	502.4	362.9	275.8	204.1	161.4	119.8	97.1	81.5	55.8	46.1
1.60В/эл.	1249.3	948.5	796.4	686.9	515.4	370.8	282.1	208.2	164.4	120.9	98.0	82.7	56.4	46.7

АДРЕС ОФИСА

107076, г.Москва, Колодезный переулоч, д. 3, стр.4,
+7 (495) 128-02-54
inf@ak-el.ru

www.ak-el.ru

АДРЕС ПРОИЗВОДСТВА

108820, г.Москва, поселение Мосрентген,
ул. Героя России Соломатина, влд. 6, к.10
(монтажно-сборочный цех)

РЕШЕНИЕ
ДЛЯ ЭНЕРГЕТИКИ

РАСПРЕДЕЛЕНИЕ
И КОНТРОЛЬ