

Серия HRL- улучшенная энергоотдача на коротких режимах разряда HRL 1285W (12В 20Ач)



Технические данные

Номинальное напряжение	12В	
Номинальная емкость (C ₂₀ , 1.80 В/эл.)	20 Ач	
Вес	6.0 кг	
Тип выводов	T2	
Материал корпуса	ABS	
Максимальный ток разряда	300А	
Внутреннее сопротивление (25°C)	15.0 мΩ (полностью заряженного аккумулятора)	
	Разряд	- 20 ~ 55°C
	Заряд	- 0 ~ 40°C
Диапазон рабочих температур	Хранение	-15 ~ 50°C
	Рекомендованная рабочая температура	25±3°C
Саморазряд	При длительном хранении АКБ серии HRL требуется подзаряд каждые 6 месяцев (при 25°C) .	
	Для более высоких температур хранения интервал между зарядами должен быть короче.	
Срок службы	7 лет (при 25 °С)	
Напряжение заряда	Плавающий режим	13,5В
	Температурная компенсация	-3мВ/эл./°С
	Выравнивающий заряд	14.1~14.4В

Сферы применения

- Источники бесперебойного питания
- Телекоммуникационное оборудование
- Системы связи и автоматики
- Энергетика
- Железная дорога

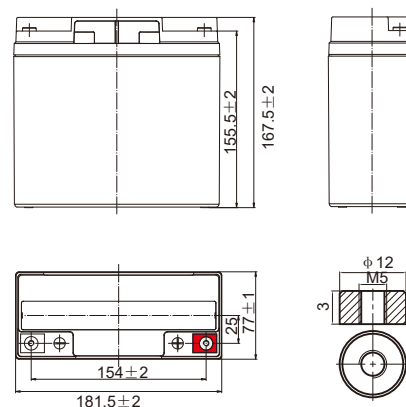
Преимущества

- Необслуживаемые аккумуляторы технологии AGM
- Герметизированные с абсорбированным электролитом
- Долив воды не требуется
- Низкий саморазряд, потеря емкости не более 3% в месяц
- Возможен монтаж в горизонтальном и вертикальном положении (установка на крышку не допускается)



Габариты

Длина.....	181.5±2 мм
Ширина.....	77±1 мм
Высота.....	167.5±2 мм
Общая высота.....	167.5±2 мм



Разряд постоянным током, А (при 25 °С)

напр./вр.	5 мин	10 мин	15 мин	20 мин	30 мин	45 мин	1ч	1.5ч	2ч	3ч	4ч	5ч	8ч	10ч
1.85В/эл.	52.6	37.4	32.4	26.3	18.5	13.7	10.9	7.90	6.33	4.74	3.75	3.12	2.13	1.74
1.80В/эл.	61.4	44.1	37.7	30.3	21.0	15.4	12.1	8.65	6.88	5.12	4.04	3.36	2.28	1.86
1.75В/эл.	66.9	47.3	39.9	31.8	21.9	16.0	12.6	8.94	7.09	5.26	4.14	3.44	2.32	1.89
1.70В/эл.	72.5	50.5	42.2	33.5	22.9	16.6	13.0	9.24	7.32	5.41	4.24	3.52	2.36	1.92
1.67В/эл.	75.8	52.5	43.5	34.4	23.4	17.0	13.3	9.41	7.44	5.50	4.30	3.56	2.39	1.94
1.60В/эл.	83.6	56.9	46.6	36.5	24.7	17.8	13.9	9.83	7.75	5.70	4.45	3.67	2.44	1.98

Разряд постоянной мощностью, Вт/эл. (при 25 °С)

напр./вр.	5 мин	10 мин	15 мин	20 мин	30 мин	45 мин	1ч	1.5ч	2ч	3ч	4ч	5ч	8ч	10ч
1.85В/эл.	114.0	78.7	64.4	50.7	35.8	26.6	21.3	15.4	12.4	9.28	7.36	6.15	4.21	3.45
1.80В/эл.	128.8	90.6	73.9	57.9	40.2	29.6	23.4	16.8	13.4	10.0	7.91	6.60	4.50	3.68
1.75В/эл.	138.9	95.6	77.2	60.1	41.6	30.5	24.1	17.2	13.7	10.2	8.08	6.73	4.57	3.73
1.70В/эл.	147.6	100.4	81.7	62.7	43.1	31.4	24.8	17.7	14.1	10.5	8.25	6.86	4.64	3.78
1.67В/эл.	153.0	103.2	85.0	64.0	43.9	32.0	25.2	17.9	14.3	10.6	8.35	6.93	4.68	3.81
1.60В/эл.	155.2	109.9	87.7	67.2	45.8	33.3	26.2	18.6	14.8	10.9	8.58	7.12	4.78	3.88

АДРЕС ОФИСА

107076, г.Москва, Колодезный переулок, д. 3, стр.4,
+7 (495) 128-02-54
inf@ak-el.ru

www.ak-el.ru

АДРЕС ПРОИЗВОДСТВА

108820, г.Москва, поселение Мосрентген,
ул. Героя России Соломатина, влд. 6, к.10
(монтажно-сборочный цех)

РЕШЕНИЕ
ДЛЯ ЭНЕРГЕТИКИ

РАСПРЕДЕЛЕНИЕ
И КОНТРОЛЬ