

# Серия UPS- повышенной мощности с увеличенным сроком службы UPS 12250W (12В 57Ач)



## Технические данные

Номинальное напряжение	12В	
Номинальная емкость (C <sub>20</sub> , 1.70 В/эл.)	57 Ач	
Вес	17.7 кг	
Тип выводов	Т6	
Материал корпуса	ABS	
Максимальный ток разряда	825А	
Внутреннее сопротивление (25°C)	5.0 мΩ (полностью заряженного аккумулятора)	
Диапазон рабочих температур	Разряд	- 15 ~ 50°C
	Заряд	0 ~ 40°C
	Хранение	-15 ~ 40°C
Рекомендованная рабочая температура	25±3°C	
Саморазряд	При длительном хранении АКБ серии UPS требуется подзаряд каждые 6 месяцев (при 25°C). Для более высоких температур хранения интервал между зарядами должен быть короче.	
Срок службы	12 лет (при 25°C)	
Напряжение заряда	Плавающий режим	13,5В
	Температурная компенсация	-3мВ/эл./°С
	Выравнивающий заряд	14.1~14.4В

### Сферы применения

- Источники бесперебойного питания
- Телекоммуникационное оборудование
- Системы связи и автоматики
- Энергетика
- Железная дорога

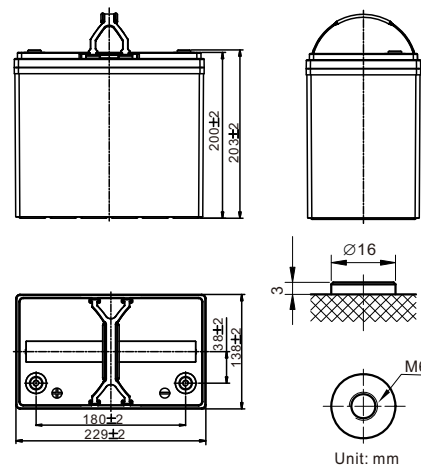
### Преимущества

- Необслуживаемые аккумуляторы технологии AGM
- Герметизированные с абсорбированным электролитом
- Долив воды не требуется
- Низкий саморазряд, потеря емкости не более 3% в месяц
- Возможен монтаж в горизонтальном и вертикальном положении (установка на крышку не допускается)



## Габариты

Длина.....	229±2 мм
Ширина.....	138±2 мм
Высота.....	200±2 мм
Общая высота.....	203±2 мм



Unit: mm

## Разряд постоянным током, А (при 25 °С)

напр./вр.	5 мин	10 мин	15 мин	20 мин	30 мин	45 мин	1ч	2ч	3ч	4ч	5ч	6ч	8ч	10ч	20ч
1.85В/эл.	147.1	107.6	90.4	74.4	59.7	42.6	34.1	19.2	13.7	10.8	8.99	7.75	6.16	5.13	2.64
1.80В/эл.	175.1	122.4	102.4	81.9	64.2	45.2	35.9	20.0	14.2	11.2	9.28	7.97	6.33	5.26	2.75
1.75В/эл.	202.2	135.5	110.6	87.7	67.2	47.3	37.1	20.6	14.6	11.4	9.47	8.13	6.45	5.36	2.81
1.70В/эл.	219.3	147.6	118.6	93.2	70.6	48.9	38.4	21.0	15.0	11.7	9.69	8.32	6.59	5.45	2.86
1.67В/эл.	237.5	156.0	127.0	98.1	73.1	50.6	39.5	21.6	15.2	11.9	9.88	8.49	6.71	5.56	2.91
1.60В/эл.	255.6	166.8	132.4	102.2	75.7	52.4	40.8	22.0	15.5	12.2	10.1	8.73	6.88	5.68	2.99

## Разряд постоянной мощностью, Вт/эл. (при 25 °С)

напр./вр.	5 мин	10 мин	15 мин	20 мин	30 мин	45 мин	1ч	2ч	3ч	4ч	5ч	6ч	8ч	10ч	20ч
1.85В/эл.	286.3	210.7	177.9	147.0	118.6	85.2	68.2	38.5	27.7	21.9	18.3	15.8	12.6	10.5	5.46
1.80В/эл.	336.9	237.0	199.4	160.4	126.3	89.6	71.3	39.9	28.6	22.5	18.8	16.2	12.9	10.8	5.65
1.75В/эл.	385.5	259.9	213.5	170.1	131.3	92.7	73.4	41.0	29.2	22.9	19.0	16.4	13.1	10.9	5.75
1.70В/эл.	413.0	280.0	226.2	179.0	136.5	95.1	75.3	41.4	29.7	23.3	19.3	16.7	13.3	11.0	5.81
1.67В/эл.	443.8	293.8	240.8	187.2	140.6	98.0	77.1	42.3	30.0	23.6	19.6	16.9	13.4	11.2	5.89
1.60В/эл.	472.3	310.7	248.5	193.1	144.2	100.4	78.9	42.7	30.4	24.0	20.0	17.2	13.6	11.3	5.98

АДРЕС ОФИСА

107076, г.Москва, Колодезный переулоч, д. 3, стр.4,  
+7 (495) 128-02-54  
inf@ak-el.ru

www.ak-el.ru

АДРЕС ПРОИЗВОДСТВА

108820, г.Москва, поселение Мосрентген,  
ул. Героя России Соломатина, влд. 6, к.10  
(монтажно-сборочный цех)

РЕШЕНИЕ  
ДЛЯ ЭНЕРГЕТИКИ

РАСПРЕДЕЛЕНИЕ  
И КОНТРОЛЬ