

Серия UPS- повышенной мощности с увеличенным сроком службы UPS 12340W (12В 88Ач)



Технические данные

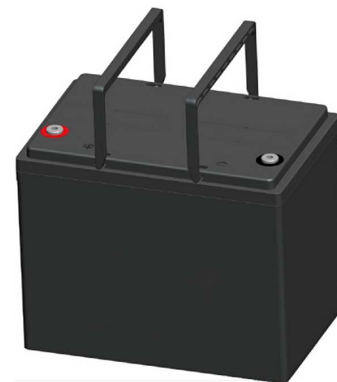
Номинальное напряжение	12В	
Номинальная емкость (C ₂₀ , 1.70 В/эл.)	88 Ач	
Вес	24.2 кг	
Тип выводов	Т6	
Материал корпуса	ABS	
Максимальный ток разряда	1230А	
Внутреннее сопротивление (25°C)	4.5mΩ (полностью заряженного аккумулятора)	
Диапазон рабочих температур	Разряд	- 15 ~ 50°C
	Заряд	0 ~ 40°C
	Хранение	-15 ~ 40°C
Рекомендованная рабочая температура	25±3°C	
Саморазряд	При длительном хранении АКБ серии UPS требуется подзаряд каждые 6 месяцев (при 25°C). Для более высоких температур хранения интервал между зарядами должен быть короче.	
Срок службы	12 лет (при 25°C)	
Напряжение заряда	Плавающий режим	13,5В
	Температурная компенсация	-3мВ/эл./°C
	Выравнивающий заряд	14.1~14.4В

Сферы применения

- Источники бесперебойного питания
- Телекоммуникационное оборудование
- Системы связи и автоматики
- Энергетика
- Железная дорога

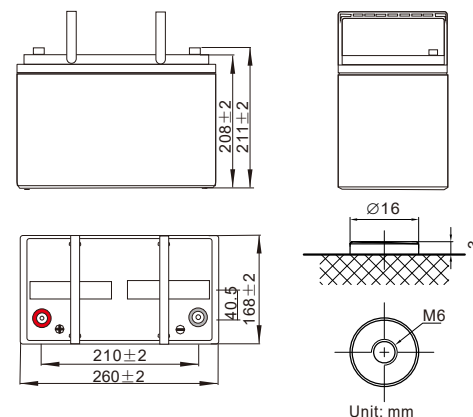
Преимущества

- Необслуживаемые аккумуляторы технологии AGM
- Герметизированные с абсорбированным электролитом
- Долив воды не требуется
- Низкий саморазряд, потеря емкости не более 3% в месяц
- Возможен монтаж в горизонтальном и вертикальном положении (установка на крышку не допускается)



Габариты

Длина.....	260±2 мм
Ширина.....	168±2 мм
Высота.....	208±2 мм
Общая высота.....	211±2 мм



Разряд постоянным током, А (при 25 °С)

напр./вр.	5 мин	10 мин	15 мин	20 мин	30 мин	45 мин	1ч	2ч	3ч	4ч	5ч	6ч	8ч	10ч	20ч
1.85В/эл.	192.4	146.1	126.0	110.2	85.0	63.6	51.2	29.1	20.7	16.2	13.5	11.6	9.19	7.70	4.12
1.80В/эл.	220.7	161.0	138.1	118.8	89.5	65.9	52.9	30.0	21.4	16.7	13.9	12.0	9.46	7.86	4.20
1.75В/эл.	251.1	180.8	150.2	126.0	93.3	68.0	54.3	30.9	21.9	17.1	14.2	12.3	9.66	8.00	4.27
1.70В/эл.	276.4	196.0	160.1	134.1	98.1	70.9	55.9	31.4	22.4	17.6	14.6	12.5	9.82	8.14	4.40
1.67В/эл.	305.8	213.4	171.2	140.2	102.3	73.0	57.5	32.0	22.8	17.8	14.8	12.6	9.99	8.28	4.42
1.60В/эл.	336.2	230.3	180.7	147.6	106.3	75.7	58.8	32.6	23.1	18.2	15.1	12.9	10.2	8.43	4.46

Разряд постоянной мощностью, Вт/эл. (при 25 °С)

напр./вр.	5 мин	10 мин	15 мин	20 мин	30 мин	45 мин	1ч	2ч	3ч	4ч	5ч	6ч	8ч	10ч	20ч
1.85В/эл.	374.2	285.7	247.8	217.9	168.9	127.0	102.5	58.4	41.9	32.9	27.4	23.7	18.8	15.8	8.30
1.80В/эл.	425.0	311.8	269.0	232.7	176.4	130.6	105.2	59.9	42.9	33.7	28.1	24.3	19.3	16.1	8.42
1.75В/эл.	478.5	346.7	290.0	244.5	182.2	133.6	107.2	61.3	43.7	34.3	28.6	24.7	19.6	16.3	8.53
1.70В/эл.	520.7	371.7	305.4	257.5	189.6	137.9	109.5	61.9	44.4	34.9	29.1	25.0	19.8	16.5	8.61
1.67В/эл.	571.4	401.7	324.6	267.6	196.7	141.4	112.0	62.7	44.9	35.3	29.4	25.2	20.0	16.7	8.72
1.60В/эл.	621.1	429.0	340.6	279.0	202.3	145.1	113.5	63.3	45.1	35.7	29.7	25.5	20.2	16.8	8.73

АДРЕС ОФИСА

107076, г.Москва, Колодезный переулок, д. 3, стр.4,
+7 (495) 128-02-54
inf@ak-el.ru

www.ak-el.ru

АДРЕС ПРОИЗВОДСТВА

108820, г.Москва, поселение Мосрентген,
ул. Героя России Соломатина, влд. 6, к.10
(монтажно-сборочный цех)

РЕШЕНИЕ
ДЛЯ ЭНЕРГЕТИКИ

РАСПРЕДЕЛЕНИЕ
И КОНТРОЛЬ