

Серия UPS- повышенной мощности с увеличенным сроком службы UPS 12400W (12В 100Ач)



Технические данные

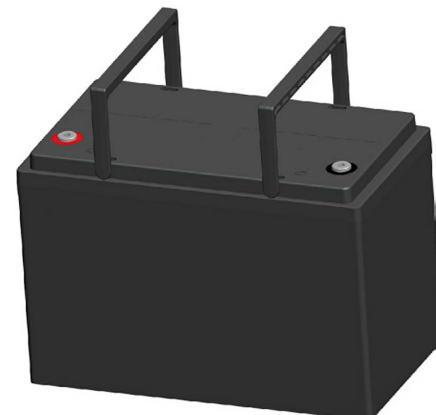
Номинальное напряжение	12В	
Номинальная емкость (C ₂₀ , 1,70 В/эл.)	100 Ач	
Вес	28,2 кг	
Тип выводов	Т6	
Материал корпуса	ABS	
Максимальный ток разряда	1425А	
Внутреннее сопротивление (25°C)	4,0 мΩ (полностью заряженного аккумулятора)	
Диапазон рабочих температур	Разряд	- 15 ~ 50°C
	Заряд	0 ~ 40°C
	Хранение	-15 ~ 40°C
Рекомендованная рабочая температура	25±3°C	
Саморазряд	При длительном хранении АКБ серии UPS требуется подзаряд каждые 6 месяцев (при 25°C). Для более высоких температур хранения интервал между зарядами должен быть короче.	
Срок службы	12 лет (при 25°C)	
Напряжение заряда	Плавающий режим	13,5В
	Температурная компенсация	-3мВ/эл./°С
	Выравнивающий заряд	14,1~14,4В

Сферы применения

- Источники бесперебойного питания
- Телекоммуникационное оборудование
- Системы связи и автоматики
- Энергетика
- Железная дорога

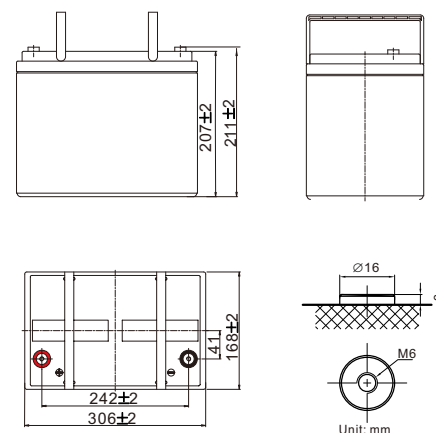
Преимущества

- Необслуживаемые аккумуляторы технологии AGM
- Герметизированные с абсорбированным электролитом
- Долив воды не требуется
- Низкий саморазряд, потеря емкости не более 3% в месяц
- Возможен монтаж в горизонтальном и вертикальном положении (установка на крышку не допускается)



Габариты

Длина.....	306±2 мм
Ширина.....	168±2 мм
Высота.....	207±2 мм
Общая высота.....	211±2 мм



Разряд постоянным током, А (при 25 °С)

напр./вр.	5 мин	10 мин	15 мин	20 мин	30 мин	45 мин	1ч	2ч	3ч	4ч	5ч	6ч	8ч	10ч	20ч
1.85В/эл.	226.8	177.5	147.0	123.1	96.0	70.6	57.3	33.7	24.4	19.1	15.8	13.6	10.7	8.84	4.63
1.80В/эл.	253.9	197.8	160.1	133.1	101.7	74.1	60.1	35.0	25.1	19.8	16.3	14.0	10.9	9.07	4.75
1.75В/эл.	283.5	217.0	173.1	142.2	106.9	77.5	62.5	35.8	25.7	20.1	16.7	14.3	11.2	9.25	4.86
1.70В/эл.	314.3	235.4	184.2	151.3	112.3	80.9	64.5	36.6	26.2	20.6	17.1	14.6	11.4	9.43	5.00
1.67В/эл.	347.6	251.9	197.3	159.6	117.7	83.6	66.3	37.3	26.7	21.0	17.3	14.9	11.6	9.59	5.03
1.60В/эл.	377.1	268.5	210.6	166.7	123.0	88.0	69.6	38.3	27.2	21.4	17.7	15.2	11.9	9.76	5.16

Разряд постоянной мощностью, Вт/эл. (при 25 °С)

напр./вр.	5 мин	10 мин	15 мин	20 мин	30 мин	45 мин	1ч	2ч	3ч	4ч	5ч	6ч	8ч	10ч	20ч
1.85В/эл.	441.2	347.2	289.2	245.8	190.7	141.0	114.9	67.8	49.2	38.8	32.2	27.7	21.8	18.2	9.58
1.80В/эл.	448.8	383.0	311.7	263.2	200.3	146.9	119.5	69.9	50.4	39.8	33.1	28.3	22.3	18.6	9.76
1.75В/эл.	540.1	416.3	334.1	278.8	208.8	152.2	123.4	71.1	51.3	40.3	33.5	28.9	22.7	18.8	9.93
1.70В/эл.	592.0	446.5	351.5	293.6	217.0	157.4	126.2	72.1	52.0	41.1	34.1	29.2	23.0	19.1	10.0
1.67В/эл.	694.4	474.3	374.0	307.6	226.1	162.0	129.1	73.1	52.7	41.6	34.4	29.6	23.3	19.3	10.2
1.60В/эл.	696.8	500.0	395.0	318.4	234.1	168.6	134.2	74.5	53.2	42.0	34.9	29.9	23.6	19.4	10.3

АДРЕС ОФИСА

107076, г.Москва, Колодезный переулоч, д. 3, стр.4,
+7 (495) 128-02-54
inf@ak-el.ru

www.ak-el.ru

АДРЕС ПРОИЗВОДСТВА

108820, г.Москва, поселение Мосрентген,
ул. Героя России Соломатина, влд. 6, к.10
(монтажно-сборочный цех)

РЕШЕНИЕ
ДЛЯ ЭНЕРГЕТИКИ

РАСПРЕДЕЛЕНИЕ
И КОНТРОЛЬ