

РЕШЕНИЕ ДЛЯ ЭНЕРГЕТИКИ
РАСПРЕДЕЛЕНИЕ И КОНТРОЛЬ



ППВР

ПЛАНЧНЫЕ ПРЕДОХРАНИТЕЛИ-ВЫКЛЮЧАТЕЛИ-РАЗЪЕДИНИТЕЛИ ДО 1600 А

Планочные предохранители-выключатели-разъединители серии ASD

Планочные предохранители-выключатели-разъединители серии ASD предназначены для коммутации нагрузки и защиты трехфазных электрических цепей переменного тока от перегрузок и коротких замыканий. ППВР ASD обеспечивают видимый разрыв в распределительных цепях и удобство эксплуатации. Использование ППВР ASD экономит рабочее пространство распределительных устройств, при увеличении мощности потребителя не требуется менять структуру подключений.



КОД ЗАКАЗА ППВР ASD ГОРИЗОНТАЛЬНОГО ТИПА

1	2	3	4	5
ASD	00	3P	M8	KC
Наименование линейки	Номинальный ток	Количество полюсов	Крепление шин/кабеля	Исполнение
ASD	00 160 A	3P 1 полюсное исполнение	M8 Болтовое V Зажим кабельный 10~150мм ²	KCC Контакт сигнализации состояния
Планочный предохранитель-выключатель-разъединитель горизонтального типа				

Пример составления кода заказа:
ППВР ASD00-3P-M8-KCC



КОД ЗАКАЗА ППВР ASD ВЕРТИКАЛЬНОГО ТИПА

1	2	3	4	5	6
ASD	3	1P	3U	M12	LSD
Наименование линейки	Номинальный ток	Количество полюсов	Подключение	Крепление шин/кабеля	Аксессуары
ASD	1 250 A 2 400 A 3 630 A	1P 1 полюсное исполнение 3P 3-х полюсное исполнение	3O Подключение к шине, крепление O-образное 3U Подключение к шине, крепление U-образное	M12 Болтовое V Образное крепление	LSD Изолирующий экран УПК-ППВР
Планочный предохранитель-выключатель-разъединитель вертикального типа					

Пример составления кода заказа:
ППВР ASD3-1P-3U-M12-LSD

КОД ЗАКАЗА ППВР 2ASD СДВОЕННЫЙ ППВР ВЕРТИКАЛЬНОГО ТИПА

1	2	3	4	5	6
2ASD	3	1P	3U	M12	L50
Наименование линейки	Номинальный ток	Количество полюсов	Подключение	Крепление шин/кабеля	Аксессуары
2ASD	1 500 A 2 800 A 3 1250 A	1P 1 полюсное исполнение 3P 3-х полюсное исполнение	3O Подключение к шине, крепление O-образное 3U Подключение к шине, крепление U-образное	M12 Болтовое V Образное крепление	L50 Изолирующая крышка выводов
Сдвоенный планочный предохранитель-выключатель-разъединитель вертикального типа					

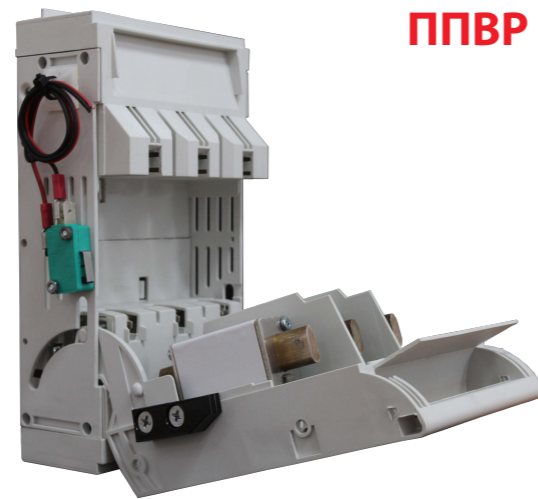
Пример составления кода заказа:
ППВР 2ASD3-1P-3U-M12-L50

КОД ЗАКАЗА ППВР ASD ГОРИЗОНТАЛЬНОГО ТИПА

1	2	3	4	5	6
ASD	6	1P	3O	M16	G
Наименование линейки	Номинальный ток	Количество полюсов	Подключение	Крепление шин/кабеля	Исполнение
ASD	6 1250 A 7 1600 A	1P 1 полюсное исполнение 3P 3-х полюсное исполнение	3O Подключение к шине, крепление O-образное	M16 Болтовое V* Зажим кабельный 4x240мм ²	G Горизонтальное
Планочный предохранитель-выключатель-разъединитель горизонтального типа					

* на токи до 1250 A

Пример составления кода заказа:
ППВР ASD6-1P-3O-M16-G

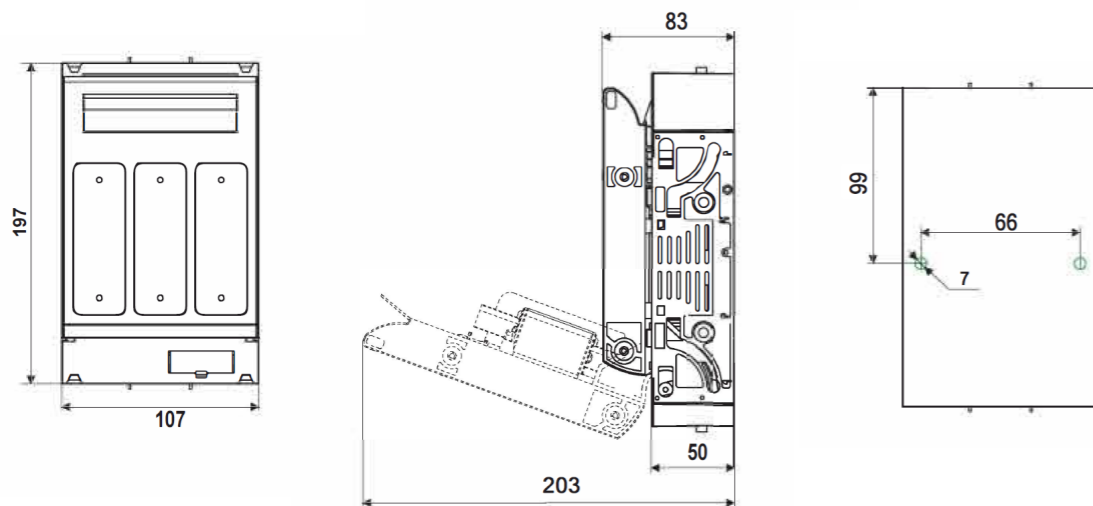


ППВР ASD00

Основные технические характеристики

Тип ППВР	ASD00-3P		
Номинальный ток, In	160 A		
Частота	50 Гц		
Номинальное рабочее напряжение, Ue	400 В	500 В	690 В
Категория применения	AC-21B	AC-22B	AC-23B
Электродинамическая стойкость	120 кА	120 кА	50 кА
Номинальное напряжение изоляции, Ui	800 В		
Номинальное импульсное выдерживаемое напряжение, Uimp	3 кВ		
Вид коммутации	Планочный предохранитель выключатель-разъединитель с 3-х фазной коммутацией (1 рукоятка)		
Тип крепления шин/кабеля	Винтовой, кабельный зажим		
Габарит предохранителя	00		
Исполнение корпуса	Перфорированный		
Степень защиты	IP30		

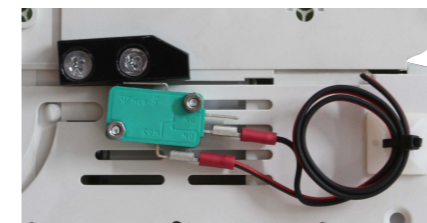
Габаритные и установочные размеры



Конструктивные особенности серии ППВР-ASD00



Крышка отсека предохранителей легко снимается, что обеспечивает удобную и безопасную установку предохранительных блоков в ППВР. Установка предохранителей на крышку ППВР в извлечённом положении исключает возможность ошибочного включения разъединителя и минимизирует риск случайного прикосновения к токоведущим частям



Применение контакта КСС позволяет дистанционно контролировать положение рукоятки разъединителя



На лицевой крышке предохранительного отсека предусмотрены специальные отверстия в защитном экране, обеспечивающие доступ к удобному и безопасному проведению измерений

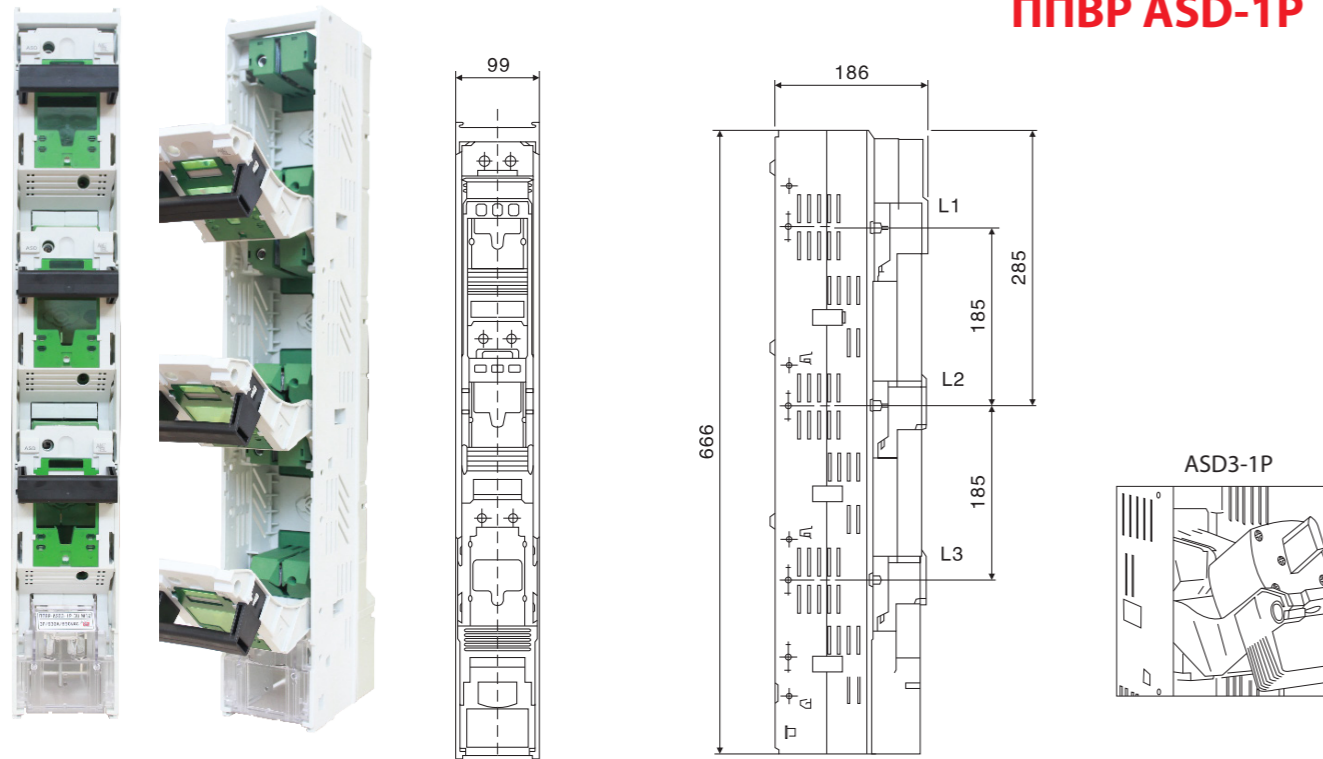


Подключение нагрузки может осуществляться как шиной с креплением ошиновки под болт М8, так и гибким кабелем до 150 мм² при помощи специальных кабельных зажимов.



Защитная крышка выводов интегрирована в корпус и является с ним одним целым. Это не только обеспечивает защиту от случайного прикосновения к токоведущим частям, но и улучшает изоляционную стойкость и степень защиты корпуса рубильника в целом.

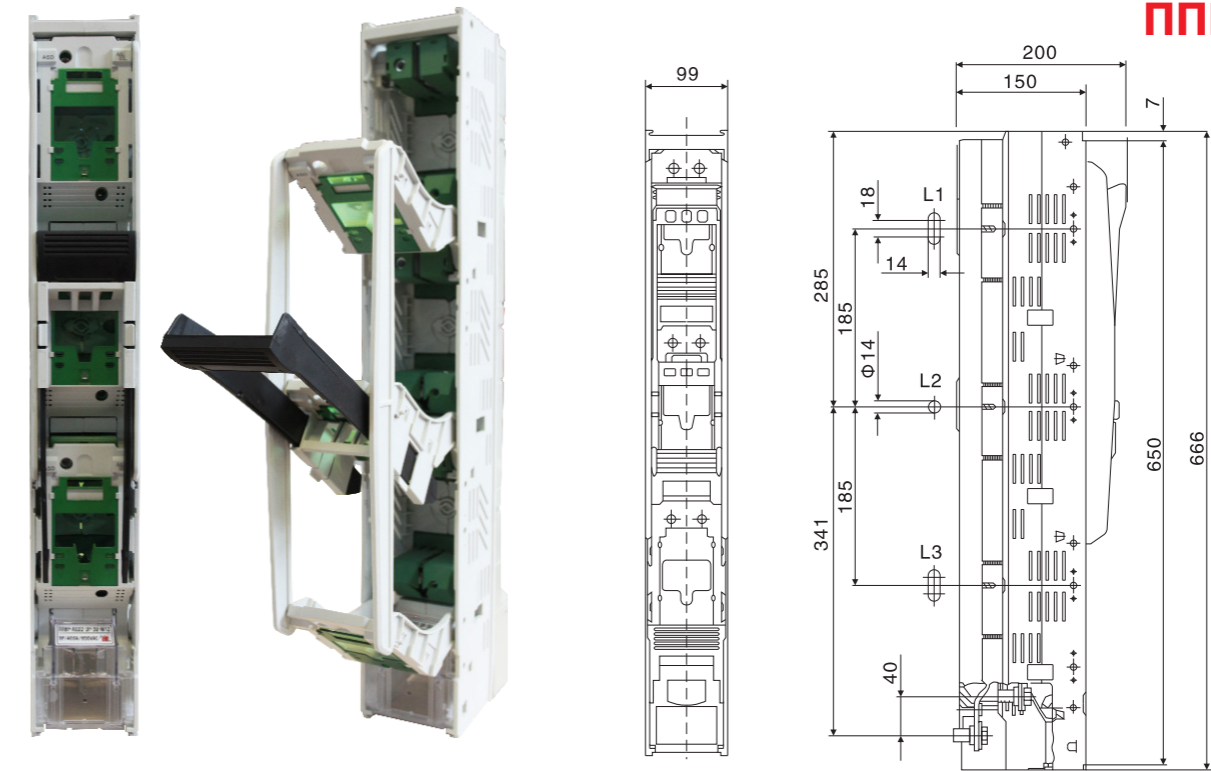
ППВР ASD-1P



Основные технические характеристики

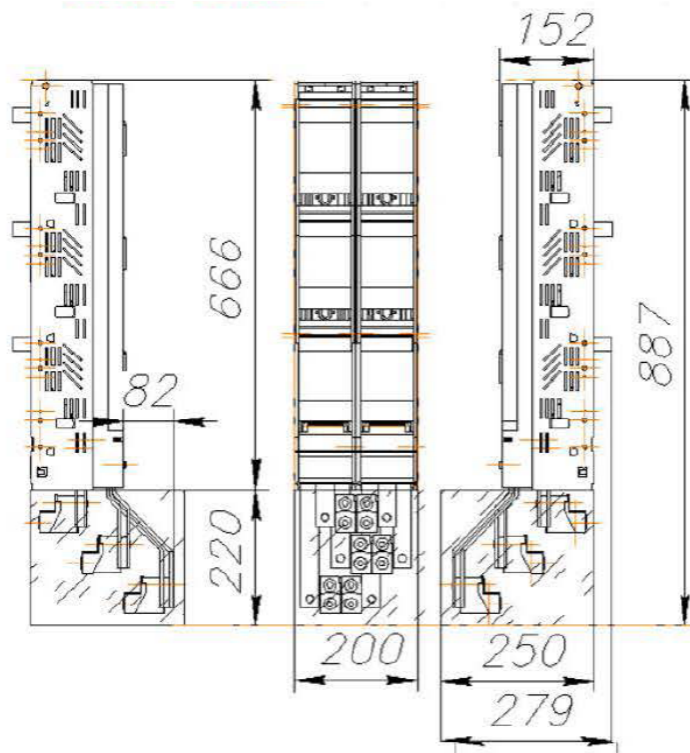
	ASD1-1P			ASD2-1P			ASD3-1P		
Номинальное коммутационное напряжение, Ue	400, 500, 690								
Номинальный тепловой ток, Ith	250 A			400 A			630 A		
Номинальная частота, Гц	50/60								
Номинальное напряжение изоляции, Ui	1000 В								
Номинальное импульсное выдерживаемое напряжение Uimp, кВ	10 кВ								
Номинальное рабочее напряжение Ue, В	400 В	500 В	690 В	400 В	500 В	690 В	400 В	500 В	690 В
Категория применения	AC23B	AC22B	AC21B	AC23B	AC22B	AC21B	AC23B	AC22B	AC21B
Степень защиты	IP30								
Габарит предохранителя	1			2			3		
Номинальный коммутационный ток, Ie	250	250	200	400	400	350	630	630	500
Максимальное сечение кабеля, мм ²	120 мм ²			240 мм ²			300 мм ²		
Вид коммутации	Планочный предохранитель выключатель-разъединитель с пофазной коммутацией (3 рукоятки)								
Тип крепления шин/кабеля	Винтовой, V образный								
Исполнение корпуса	Перфорированный Без перфорации								
Монтаж	Винтовой Крюк								

ППВР ASD-3P



Основные технические характеристики

	ASD1-3P			ASD2-3P			ASD3-3P		
Номинальное коммутационное напряжение, Ue	400, 500, 690								
Номинальный тепловой ток, Ith	250 A			400 A			630 A		
Номинальная частота, Гц	50/60								
Номинальное напряжение изоляции, Ui	1000 В								
Номинальное импульсное выдерживаемое напряжение Uimp, кВ	10 кВ								
Номинальное рабочее напряжение Ue, В	400 В	500 В	690 В	400 В	500 В	690 В	400 В	500 В	690 В
Категория применения	AC23B	AC22B	AC21B	AC23B	AC22B	AC21B	AC23B	AC22B	AC21B
Степень защиты	IP30								
Габарит предохранителя	1			2			3		
Номинальный коммутационный ток, Ie	250	250	200	400	400	350	630	630	500
Максимальное сечение кабеля, мм ²	120 мм ²			240 мм ²			300 мм ²		
Вид коммутации	Планочный предохранитель выключатель-разъединитель с 3-х фазной коммутацией (1 рукоятка)								
Тип крепления шин/кабеля	Винтовой, V образный								
Исполнение корпуса	Перфорированный Без перфорации								
Монтаж	Винтовой Крюк								



ППВР 2ASD

Основные технические характеристики

	2ASD1			2ASD2			2ASD3		
Номинальное коммутационное напряжение, Ue	400, 500, 690								
Номинальный тепловой ток, I _{th}	500 A			800 A			1250 A		
Номинальная частота, Гц	50/60								
Номинальное напряжение изоляции, U _i	1000 В								
Номинальное импульсное выдерживаемое напряжение U _{imp} , кВ	10 кВ								
Номинальное рабочее напряжение Ue, В	400 В	500 В	690 В	400 В	500 В	690 В	400 В	500 В	690 В
Категория применения	AC23B	AC22B	AC21B	AC23B	AC22B	AC21B	AC23B	AC22B	AC21B
Степень защиты	IP30								
Габарит предохранителя	1			2			3		
Номинальный коммутационный ток, I _e	500	500	400	800	800	700	1250	1250	100
Максимальное сечение кабеля, мм ²	120 мм ²			240 мм ²			300 мм ²		
Вид коммутации	Планочный предохранитель выключатель-разъединитель с пофазной коммутацией (3 рукоятки)								
Тип крепления шин/кабеля	Винтовой, V образный								
Исполнение корпуса	Перфорированный Без перфорации								
Монтаж	Винтовой Крюк								

ППВР ASD6-1P



Основные технические характеристики

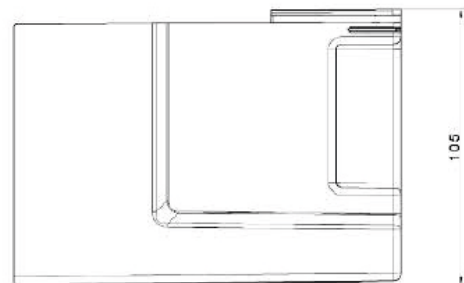
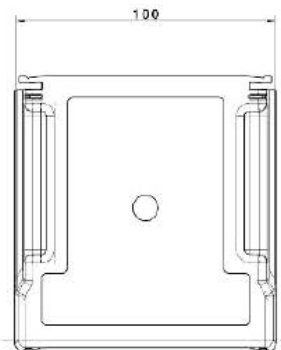
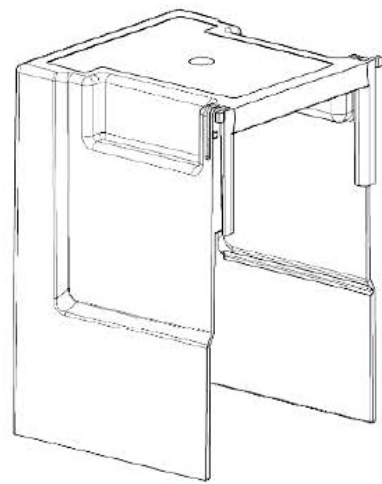
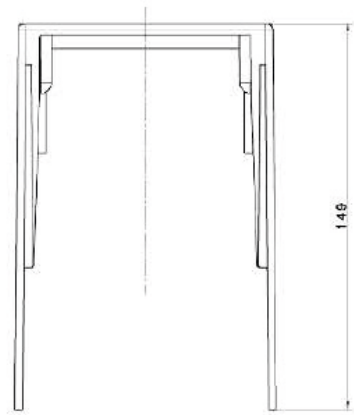
	ASD6/ASD7
Номинальный тепловой ток, I _{th}	1250 A, 1600 A
Номинальная частота, Гц	50/60
Номинальное напряжение изоляции, U _i	800 В
Номинальное импульсное выдерживаемое напряжение U _{imp} , кВ	8 кВ
Номинальное рабочее напряжение Ue, В	690 В
Категория применения	AC22B AC21B
Степень защиты	IP30
Расчётный ток короткого замыкания (с NH предохранителями), кА	120
Тип предохранителя	4
Механическая износостойкость, циклов	1000
Коммутационная износостойкость, циклов	200
Сечение соединительного провода, мм	M16 x 60
Потери мощности на полюс, Вт	110
Максимальный и минимальный моменты	50-60
Диаметр отверстия для соединения	18
Масса, кг	16,8
Степень защиты	IP20
Размеры, Ш*Г*В	325*109*328

Аксессуары для ППВР ASD:

П-образная прозрачная крышка для ППВР ASD [ППК-ППВР]:



Крышка ППК выполняет защитную функцию ограничивая доступ к токоведущим частям шинного или кабельного вводов планочного выключателя-разъединителя типа ASD. Крышка выполнена из диэлектрического термостойкого материала, устойчива к воздействию УФ-лучей.



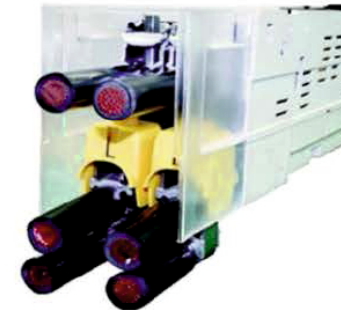
Сигнализатор положения [КСС-ППВР]



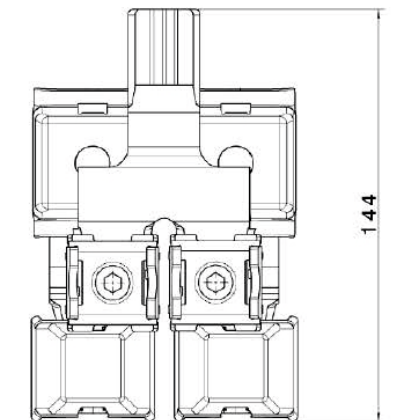
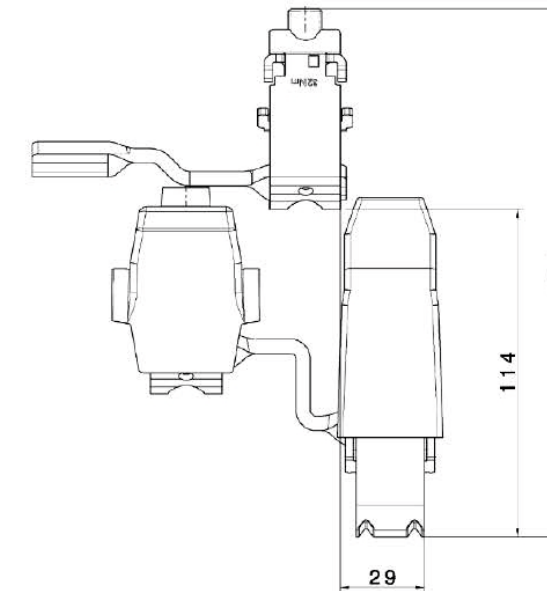
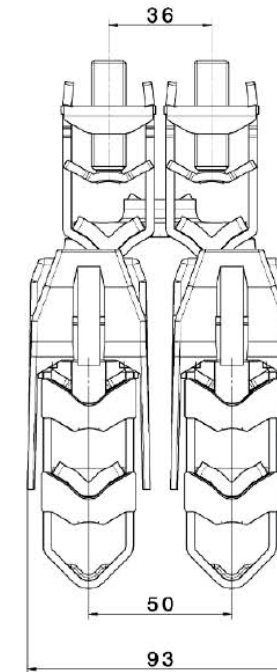
Комплект крепежа M12 [КК-M12-ППВР]



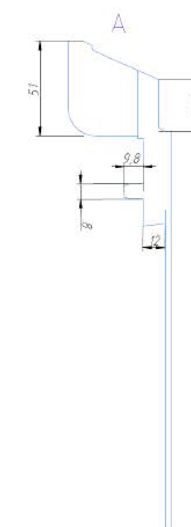
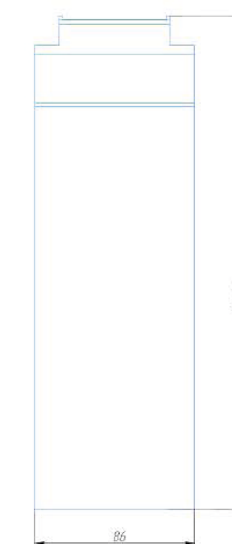
Комплект V-образных клемм двойных для ППВР ASD [КДК-ППВР]



Комплект двойных кабельных клемм КДК позволяет подключать к выключателю-разъединителю типа ASD до 2-х кабелей сечением 185 - 240 мм² на фазу. Клеммы рассчитаны на номинальный ток не более 630А
Примечание: КДК может быть установлен только на ППВР типа ASD с V-образным кабельным зажимом



Удлиненная прозрачная защитная крышка для ППВР ASD [УПК-ППВР]

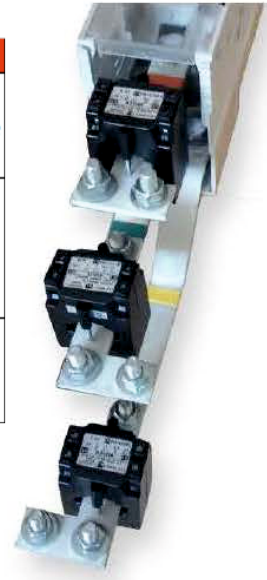


Крышка УПК выполняет защитную функцию ограничивая доступ к токоведущим частям шинного или кабельного вводов планочного выключателя-разъединителя типа ASD. Крышка выполнена из диэлектрического термостойкого материала, устойчива к воздействию УФ-лучей.

Примечание: Крышка УПК может поставляться отдельно или в составе ППВР. Для этого при заказе планочного разъединителя укажите в заказе опцию "L50"

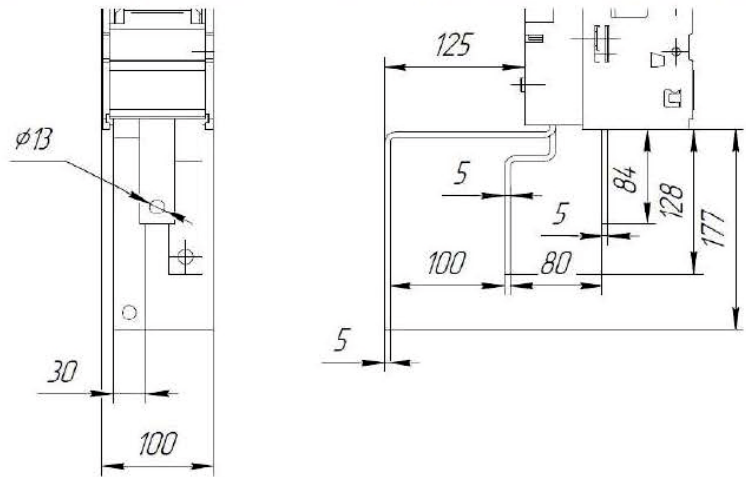
Комплекты шинных адаптеров для организации коммерческого учёта:

Артикул	Наименование	Описание
302012	ШН-ASD3	Комплект шинных адаптеров для организации коммерческого учёта на ППВР ASD1/2/3, Предельная нагрузка 630А, винтовое подключение M12 (3 шинки в комплекте)
302011	ШНК-ASD3	Комплект шинных адаптеров для организации коммерческого учёта на ППВР ASD1/2/3, Предельная нагрузка 630А, подключение нагрузки через кабельный адаптер 2x240мм (3 шинки в комплекте)
302208	ШН-ASD3-LTL	ШН-ASD3-LTL Комплект шинных накладок для подключения 2-х кабельных наконечников на фазу для ППВР ASD1/2/3, Предельная нагрузка 630А (Комплект: Т-образная - 1 шт, L-образная - 2 шт)

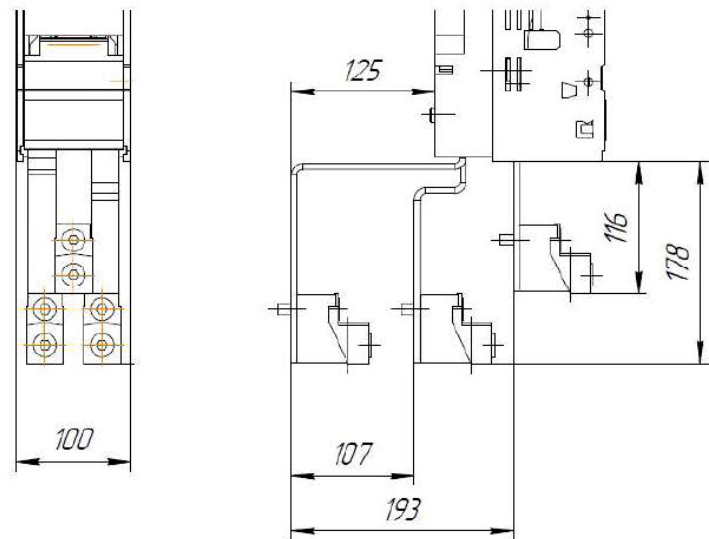


Примечание:
Измерительные трансформаторы тока в комплект поставки не входят. Габариты ТТ не должны превышать размеров (ШхВхГ): 75x100x70

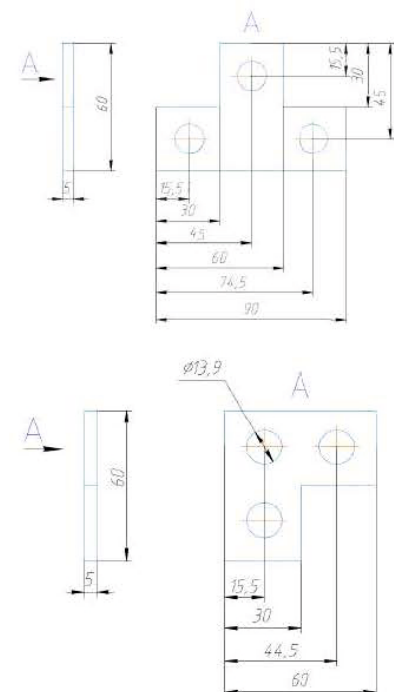
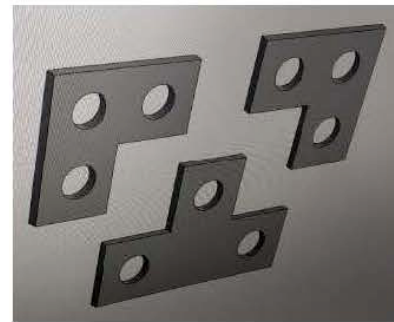
ШН-ASD3, габаритно-присоединительные размеры:



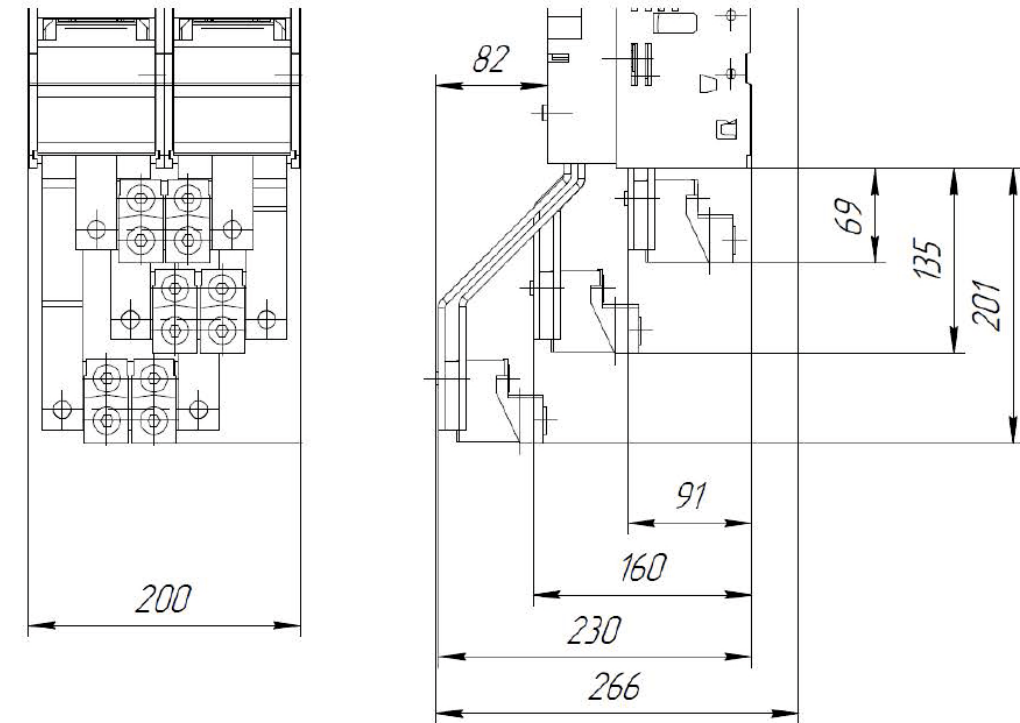
ШНК-ASD3, габаритно-присоединительные размеры:



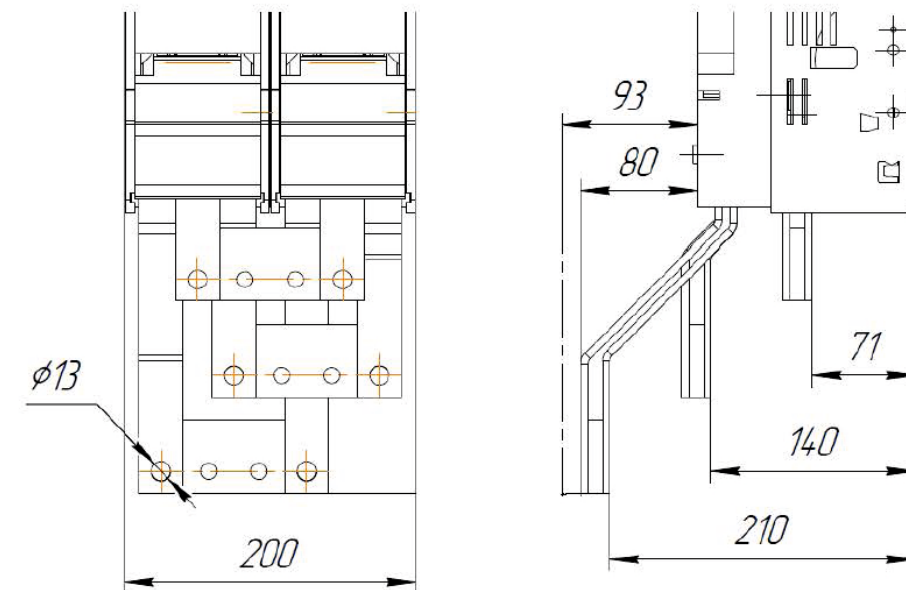
ШН-ASD3-LTL, габаритно-присоединительные размеры:



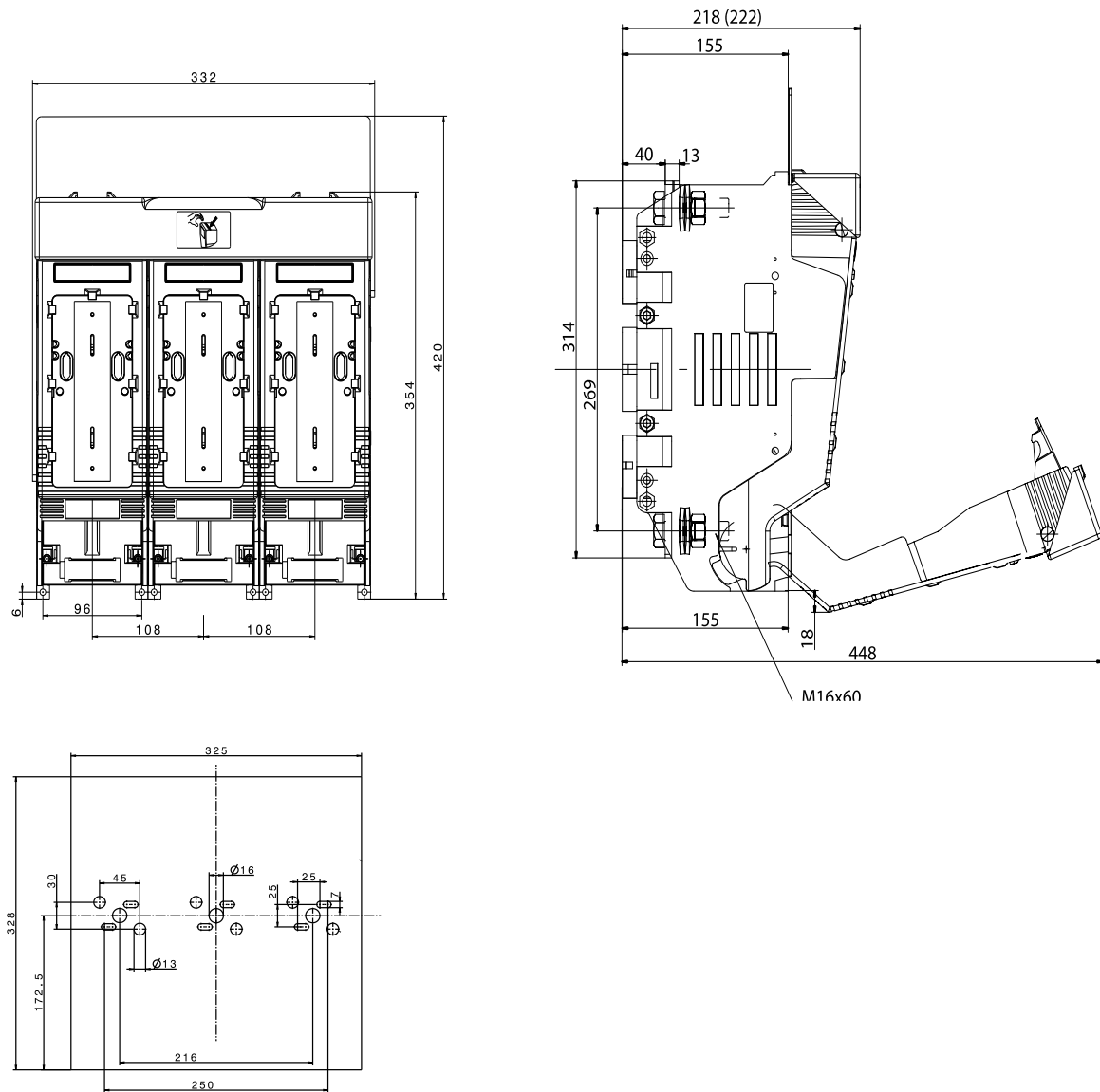
ППВР 2ASD присоединительные размеры (кабельный зажим)



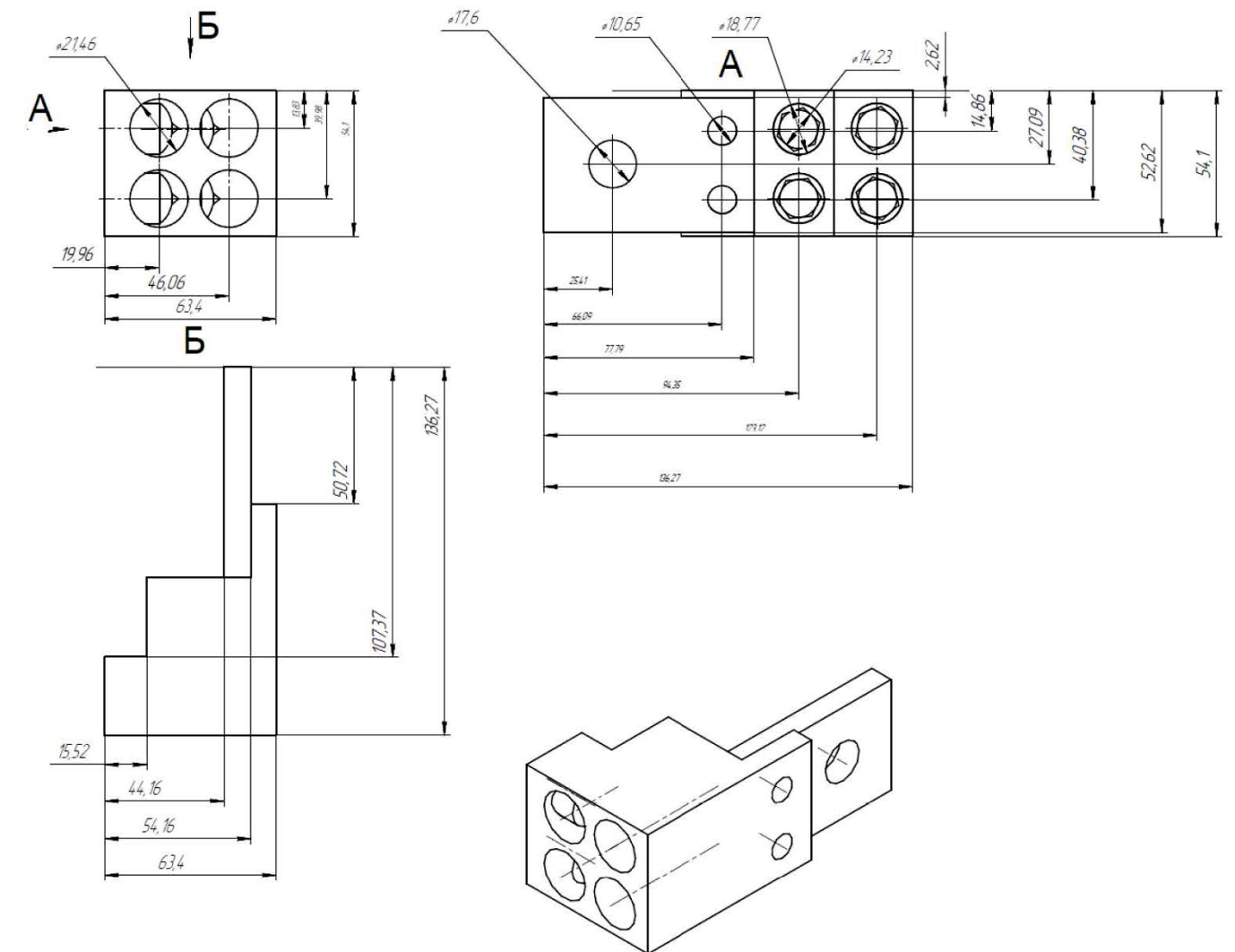
ППВР 2ASD присоединительные размеры (болтовое крепление)



ППВР ASD6/ASD7 габаритные и установочные размеры



Кабельный зажим 4x240 мм² габаритно-присоединительные размеры



Код заказа

Код заказа	Наименование		код заказа
ППВР-ASD1-1P-3U-M12	250A	ППВР-ASD1-1P-3U-M12 Выключатель-разъединитель 1P/250A/690VAC/Однополюсная коммутация/Подключение U-образное/Крепление-M12	301132
ППВР-ASD1-3P-3U-M12	250A	ППВР-ASD1-3P-3U-M12 Выключатель-разъединитель 3P/250A/690VAC/Трёхполюсная коммутация/Подключение U-образное/Крепление-M12	301135
ППВР-ASD1-1P-3U-V	250A	ППВР-ASD1-1P-3U-V Выключатель-разъединитель 1P/250A/690VAC/Однополюсная коммутация	301116
ППВР-ASD1-3P-3U-V	250A	ППВР-ASD1-3P-3U-V Выключатель-разъединитель 3P/250A/690VAC/Трёхполюсная коммутация	301114
ППВР-ASD2-1P-3U-M12	400A	ППВР-ASD2-1P-3U-M12 Выключатель-разъединитель 1P/400A/690VAC/Однополюсная коммутация/Подключение U-образное/Крепление-M12	301131
ППВР-ASD2-3P-3U-M12	400A	ППВР-ASD2-3P-3U-M12 Выключатель-разъединитель 3P/400A/690VAC/Трёхполюсная коммутация/Подключение U-образное/Крепление-M12	301134
ППВР-ASD2-1P-3U-V	400A	ППВР-ASD2-1P-3U-V Выключатель-разъединитель 1P/400A/690VAC/Однополюсная коммутация/Подключение U-образное/Крепление-V	301106
ППВР-ASD2-3P-3U-V	400A	ППВР-ASD2-3P-3U-V Выключатель-разъединитель 3P/400A/690VAC/Трёхполюсная коммутация/Подключение U-образное/Крепление-V	301117
ППВР-ASD3-1P-3U-M12	630A	ППВР-ASD3-1P-3U-M12 Выключатель-разъединитель 1P/630A/690VAC/Однополюсная коммутация/Подключение U-образное/Крепление-M12	301130
ППВР-ASD3-3P-3U-M12	630A	ППВР-ASD3-3P-3U-M12 Выключатель-разъединитель 3P/630A/690VAC/Трёхполюсная коммутация/Подключение U-образное/Крепление-M12	301133
ППВР-ASD3-1P-3U-V	630A	ППВР-ASD3-1P-3U-V Выключатель-разъединитель 1P/630A/690VAC/Однополюсная коммутация/Подключение U-образное/Крепление-V	301107
ППВР-ASD3-3P-3U-V	630A	ППВР-ASD3-3P-3U-V Выключатель-разъединитель 3P/630A/690VAC/Трёхполюсная коммутация	301112
ППВР-ASD6-1P-3O-M16-G	1250A	ППВР-ASD6-1P-3O-M16-G Выключатель-разъединитель 3P/1250A/690VAC/Однополюсная коммутация/Подключение O-образное/Крепление-M16	302200
ППВР-ASD7-1P-3O-M16-G	1600A	ППВР-ASD7-1P-3O-M16-G Выключатель-разъединитель 3P/1600A/690VAC/Однополюсная коммутация/Подключение O-образное/Крепление-M16	302201
ППВР-2ASD3-1P-M12L50	1250A	Выключатель-разъединитель 3P/1250A/690VAC/ ОдноПолюсная коммутация	301136
ППК-ППВР	ППК-ППВР П-образная прозрачная крышка для ППВР ASD		302014
УПК-ППВР	УПК-ППВР Удлиненная прозрачная защитная крышка для ППВР ASD		301122
ШН-ASD3	Шинные накладки для ППВР ASD3/630A		302012
ШНК-ASD3	Шинные накладки с кабельным адаптером 2x240м2 для ППВР ASD3/630A		301152
ШН-ASD3-L	Шинные накладки L-образная (2 отверстия) для ППВР ASD3/630A		302013
КОМПЛЕКТ ОШИНОВКИ ППВР-2ASD3	Комплект ошиновки ППВР-2ASD3		301140
КК-М12-ППВР	Комплект для монтажа ППВР/ Болт М12Х50 8.8 class 1шт / Гайка запрессовочная М12 1шт/ Шайба тарельчатая 1шт		301150
КК-М8-ППВР	Комплект для монтажа ППВР/ Болт М8Х40 8.8 class 1шт / Гайка запрессовочная М8 1шт/ Шайба тарельчатая 1шт		301151
КСС-ППВР	Контакт сигнализации состояния ППВР		301153
КДК-ППВР	Комплект V-образных клемм двойных для ППВР		301154

Для заметок



+7 (495) 128-02-54
ak-el@ak-el.ru

АДРЕС ОФИСА:
107076, г. Москва,
Колодезный переулок, д. 3, стр. 4

АДРЕС ПРОИЗВОДСТВА:
108820, г. Москва, поселение Мосрентген,
ул. Героя России Соломатина, влд. 6, к.10
(монтажно-сборочный цех)

www.ak-el.ru