

Серия FTS - фронтальные выводы FTS 12-100 (12В 100Ач)

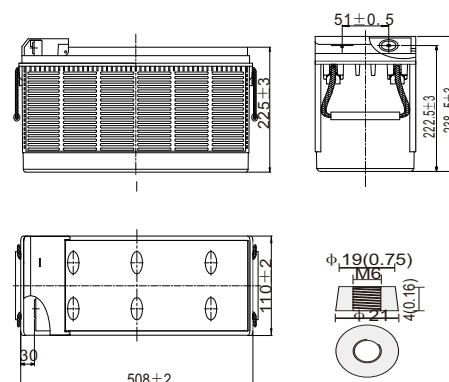


Технические данные

Номинальное напряжение	12В	
Номинальная емкость	100.0Ач	
Вес	32.0 кг	
Тип выводов	М6 (под болт М6)	
Материал корпуса	ABS	
Максимальный ток разряда	1000А(5с)	
Внутреннее сопротивление (25°C)	4.5 мΩ (полностью заряженного аккумулятора)	
Диапазон рабочих температур)	Разряд	-15 ~ 50°C
	Заряд	- 0 ~ 40°C
	Хранение	-15 ~ 40°C
Рекомендованная рабочая температура	25±3°C	
Циклический режим эксплуатации	Зарядный ток30.0А
	Напряжение (при 25°С) 14.1В~14.4В
	Температурная компенсация-30мВ/°С
Буферный режим эксплуатации	Зарядный ток30.0А
	Напряжение (при 25°С)13.5В~13.8В
	Температурная компенсация-20мВ/°С

Габариты

Длина508±2мм
Ширина110±2мм
Высота238.5±3мм
Общая высота238.5±3мм



При длительном хранении АКБ серии FTS требуется подзаряд каждые 6 месяцев (при 25°С).
Для более высоких температур хранения интервал между зарядами должен быть короче.

Срок службы 12 лет (при 25 °С)

Сферы применения

- Источники бесперебойного питания
- Телекоммуникационное оборудование
- Системы связи и автоматики
- Энергетика
- Железная дорога

Преимущества

- Основным преимуществом аккумуляторов серии FTS является фронтальное расположение выводов, что позволяет устанавливать их в телекоммуникационные шкафы и стойки, а также значительно облегчает монтаж и техническое обслуживание
- Необслуживаемые аккумуляторы технологии AGM
- Герметизированные с абсорбированным электролитом
- Долив воды не требуется
- Низкий саморазряд, потеря емкости не более 3% в месяц
- Возможен монтаж в горизонтальном и вертикальном положении (установка на крышку не допускается)

Разряд постоянным током, А (при 25 °С)

напр./вр.	10 мин	15 мин	20 мин	30 мин	45 мин	1ч	2ч	3ч	4ч	5ч	6ч	8ч	10ч	20ч
1.85В/эл.	144.6	127.2	114.0	91.6	69.6	56.3	33.6	24.7	19.9	16.7	14.5	11.5	9.56	5.07
1.80В/эл.	168.0	146.8	127.2	99.0	74.3	59.5	34.8	25.7	20.5	17.2	14.8	11.9	10.0	5.30
1.75В/эл.	185.4	158.0	133.2	103.2	76.8	61.4	35.6	26.1	20.8	17.4	15.1	12.1	10.1	5.35
1.70В/эл.	197.4	165.6	138.6	106.0	78.8	62.8	36.2	26.5	21.1	17.6	15.3	12.2	10.2	5.38
1.67В/эл.	206.4	171.2	144.0	108.4	80.1	63.7	36.6	26.7	21.3	17.8	15.4	12.3	10.3	5.41
1.60В/эл.	215.4	176.0	146.4	110.6	80.9	64.3	37.1	27.0	21.5	18.1	15.6	12.5	10.4	5.44

Разряд постоянной мощностью, Вт/эл. (при 25 °С)

напр./вр.	10 мин	15 мин	20 мин	30 мин	45 мин	1ч	2ч	3ч	4ч	5ч	6ч	8ч	10ч	20ч
1.85В/эл.	270.0	239.9	217.2	176.4	135.2	109.7	65.8	48.6	39.3	33.1	28.7	22.9	19.1	10.1
1.80В/эл.	310.0	273.2	238.8	187.8	143.1	115.3	67.7	50.4	40.3	33.9	29.3	23.6	20.0	10.6
1.75В/эл.	336.7	290.5	247.7	194.2	146.6	118.5	69.0	51.0	40.7	34.2	29.7	23.9	20.2	10.7
1.70В/эл.	350.5	300.2	255.8	198.3	149.9	120.8	70.1	51.6	41.2	34.4	30.0	24.2	20.3	10.7
1.67В/эл.	365.1	309.1	264.7	202.4	151.9	122.2	70.8	51.9	41.5	34.8	30.2	24.4	20.5	10.8
1.60В/эл.	370.4	311.5	265.3	203.8	151.8	122.2	71.1	52.2	41.7	35.2	30.6	24.6	20.7	10.8

АДРЕС ОФИСА

107076, г.Москва, Колодезный переулок, д. 3, стр.4,
+7 (495) 128-02-54
inf@ak-el.ru

www.ak-el.ru

АДРЕС ПРОИЗВОДСТВА

108820, г.Москва, поселение Мосрентген,
ул. Героя России Соломатина, влд. 6, к.10
(монтажно-сборочный цех)

РЕШЕНИЕ РАСПРЕДЕЛЕНИЕ
ДЛЯ ЭНЕРГЕТИКИ И КОНТРОЛЬ