

# Серия FTS - фронтальные выводы FTS 12-125(12В 125Ач)



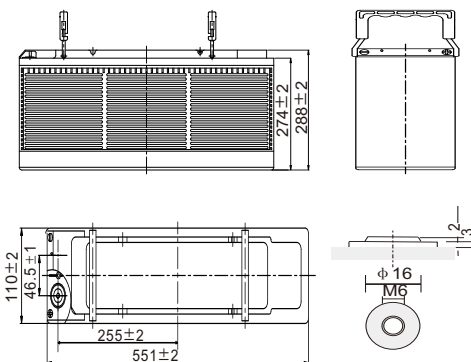
## Технические данные

Номинальное напряжение	12В	
Номинальная емкость	125.0Ач	
Вес	41.5 кг	
Тип выводов	M6 (под болт M6)	
Материал корпуса	ABS	
Максимальный ток разряда	1250А(5с)	
Внутреннее сопротивление (25°C)	4.3 мΩ (полностью заряженного аккумулятора)	
Диапазон рабочих температур)	Разряд	-15 ~ 50°C
	Заряд	- 0 ~ 40°C
	Хранение	-15 ~ 40°C
Рекомендованная рабочая температура	25±3°C	
Циклический режим эксплуатации	Зарядный ток	.....37.5А
	Напряжение (при 25°C)	.....14.1В~14.4В
	Температурная компенсация	.....-30мВ/°С
Буферный режим эксплуатации	Зарядный ток	.....37.5А
	Напряжение (при 25°C)	.....13.5В~13.8В
	Температурная компенсация	.....-20мВ/°С
Саморазряд	При длительном хранении АКБ серии FTS требуется подзаряд каждые 6 месяцев (при 25°C). Для более высоких температур хранения интервал между зарядами должен быть короче.	
Срок службы	12 лет (при 25 °С)	
Сферы применения	- Источники бесперебойного питания	
	- Телекоммуникационное оборудование	
	- Системы связи и автоматики	
	- Энергетика	
Преимущества	- Железная дорога	
	- Основным преимуществом аккумуляторов серии FTS является фронтальное расположение выводов, что позволяет устанавливать их в телекоммуникационные шкафы и стойки, а также значительно облегчает монтаж и техническое обслуживание	
	- Необслуживаемые аккумуляторы технологии AGM	
	- Герметизированные с абсорбированным электролитом	
	- Долив воды не требуется	
	- Низкий саморазряд, потеря емкости не более 3% в месяц	
	- Возможен монтаж в горизонтальном и вертикальном положении (установка на крышку не допускается)	



## Габариты

Длина.....	551±2мм
Ширина.....	110±2мм
Высота.....	288±2мм
Общая высота.....	288±2мм



## Разряд постоянным током, А (при 25 °С)

напр./вр.	10 мин	15 мин	20 мин	30 мин	45 мин	1ч	2ч	3ч	4ч	5ч	6ч	8ч	10ч	20ч
1.85В/эл.	180.8	161.8	141.6	114.6	88.4	65.9	39.5	29.8	23.8	19.9	18.1	14.0	11.7	6.15
1.80В/эл.	210.0	188.1	157.2	123.9	93.3	72.9	43.0	32.3	25.6	21.4	18.5	15.0	12.5	6.56
1.75В/эл.	231.8	199.0	167.7	129.6	96.8	75.6	44.3	33.1	26.3	21.9	18.8	15.3	12.7	6.66
1.70В/эл.	246.8	210.3	174.0	133.4	98.7	78.4	45.8	34.1	26.9	22.4	19.1	15.5	12.9	6.77
1.67В/эл.	258.0	216.9	178.8	136.0	100.8	80.0	46.5	34.6	27.3	22.7	19.3	15.7	13.0	6.83
1.60В/эл.	269.3	232.5	183.0	139.6	102.4	83.9	48.5	35.9	28.2	23.3	19.4	16.1	13.3	6.97

## Разряд постоянной мощностью, Вт/эл. (при 25 °С)

напр./вр.	10 мин	15 мин	20 мин	30 мин	45 мин	1ч	2ч	3ч	4ч	5ч	6ч	8ч	10ч	20ч
1.85В/эл.	337.5	310.8	269.7	220.6	171.7	128.0	77.3	58.5	46.7	39.1	35.9	27.7	23.2	12.5
1.80В/эл.	387.6	357.6	295.1	235.0	179.9	140.7	83.6	63.0	50.2	42.0	36.7	29.6	24.7	13.2
1.75В/эл.	420.9	374.3	311.8	243.8	184.5	144.9	85.7	64.4	51.2	42.8	37.1	30.1	25.0	13.3
1.70В/эл.	438.1	391.2	321.2	249.6	187.7	149.2	88.0	66.0	52.3	43.6	37.5	30.5	25.4	13.5
1.67В/эл.	456.3	404.6	328.7	253.9	191.2	151.6	89.2	66.8	52.9	44.1	37.8	30.8	25.6	13.6
1.60В/эл.	463.1	422.1	331.6	254.9	192.0	157.5	92.2	68.8	54.4	45.2	38.0	31.4	26.1	13.8

АДРЕС ОФИСА

107076, г.Москва, Колодезный переулок, д. 3, стр.4,  
+7 (495) 128-02-54  
inf@ak-el.ru

www.ak-el.ru

АДРЕС ПРОИЗВОДСТВА

108820, г.Москва, поселение Мосрентген,  
ул. Героя России Соломатина, влд. 6, к.10  
(монтажно-сборочный цех)

РЕШЕНИЕ РАСПРЕДЕЛЕНИЕ  
ДЛЯ ЭНЕРГЕТИКИ И КОНТРОЛЬ