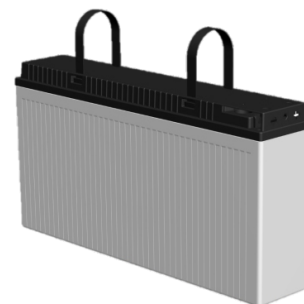


Серия FTS - фронтальные выводы FTS 12-150(12В 150Ач)



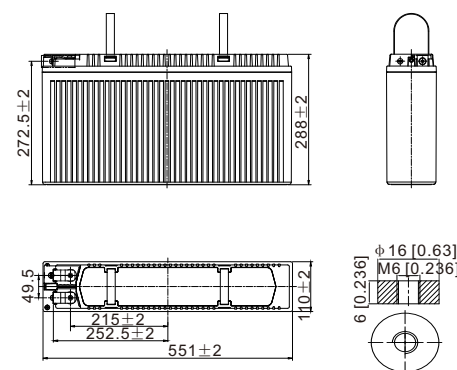
Технические данные

Номинальное напряжение	12В	
Номинальная емкость	150.0Ач	
Вес	46.0 кг	
Тип выводов	М6 (под болт М6)	
Материал корпуса	ABS	
Максимальный ток разряда	1500А(5с)	
Внутреннее сопротивление (25°C)	4.0 мΩ (полностью заряженного аккумулятора)	
Диапазон рабочих температур)	Разряд	-15 ~ 50°C
	Заряд	- 0 ~ 40°C
	Хранение	-15 ~ 40°C
Рекомендованная рабочая температура	25±3°C	
Циклический режим эксплуатации	Зарядный ток45.0А
	Напряжение (при 25°C).....	14.1В~14.4В
	Температурная компенсация-30мВ/°С
Буферный режим эксплуатации	Зарядный ток45.0А
	Напряжение (при 25°C).....	13.5В~13.8В
	Температурная компенсация.....	-20мВ/°С
Саморазряд	При длительном хранении АКБ серии FTS требуется подзаряд каждые 6 месяцев (при 25°C). Для более высоких температур хранения интервал между зарядами должен быть короче.	
Срок службы	12 лет (при 25 °С)	
Сферы применения	- Источники бесперебойного питания	
	- Телекоммуникационное оборудование	
	- Системы связи и автоматики	
	- Энергетика	
	- Железная дорога	
Преимущества	- Основным преимуществом аккумуляторов серии FTS является фронтальное расположение выводов, что позволяет устанавливать их в телекоммуникационные шкафы и стойки, а также значительно облегчает монтаж и техническое обслуживание	
	- Необслуживаемые аккумуляторы технологии AGM	
	- Герметизированные с абсорбированным электролитом	
	- Долив воды не требуется	
	- Низкий саморазряд, потеря емкости не более 3% в месяц	
	- Возможен монтаж в горизонтальном и вертикальном положении (установка на крышку не допускается)	



Габариты

Длина.....	551±2мм
Ширина.....	110±2мм
Высота.....	288±2мм
Общая высота.....	288±2мм



Разряд постоянным током, А (при 25 °С)

напр./вр.	10 мин	15 мин	20 мин	30 мин	45 мин	1ч	2ч	3ч	4ч	5ч	6ч	8ч	10ч	20ч
1.85В/эл.	217.0	194.1	169.9	125.4	106.1	79.0	47.4	35.8	28.5	23.8	21.7	16.8	14.1	7.38
1.80В/эл.	252.0	225.7	188.6	141.7	112.0	87.5	51.6	38.7	30.7	25.7	22.2	18.0	15.0	7.88
1.75В/эл.	278.2	238.8	201.2	148.1	116.0	90.7	53.2	39.8	31.5	26.3	22.6	18.3	15.2	8.00
1.70В/эл.	296.2	252.4	208.8	154.7	118.4	94.0	54.9	40.9	32.3	26.8	22.9	18.7	15.5	8.12
1.67В/эл.	309.6	260.3	214.6	158.6	121.0	96.0	55.8	41.5	32.7	27.2	23.2	18.8	15.6	8.19
1.60В/эл.	323.2	279.0	219.6	167.6	122.9	100.7	58.1	43.1	33.8	28.0	23.3	19.3	15.9	8.37

Разряд постоянной мощностью, Вт/эл. (при 25 °С)

напр./вр.	10 мин	15 мин	20 мин	30 мин	45 мин	1ч	2ч	3ч	4ч	5ч	6ч	8ч	10ч	20ч
1.85В/эл.	405.0	372.9	323.6	242.3	206.0	153.6	92.7	70.2	56.0	46.9	43.1	33.2	27.8	15.0
1.80В/эл.	465.1	429.1	354.1	271.7	215.9	168.9	100.4	75.6	60.2	50.4	44.0	35.5	29.6	15.8
1.75В/эл.	505.1	449.2	374.2	281.5	221.4	173.9	102.9	77.3	61.5	51.4	44.5	36.1	30.1	16.0
1.70В/эл.	525.7	469.4	385.4	291.3	225.2	179.0	105.6	79.2	62.8	52.4	45.0	36.6	30.5	16.2
1.67В/эл.	547.6	485.5	394.4	297.0	229.4	181.9	107.0	80.1	63.5	52.9	45.4	37.0	30.7	16.3
1.60В/эл.	555.7	506.5	397.9	309.8	230.4	188.9	110.7	82.6	65.3	54.3	45.6	37.7	31.3	16.6

АДРЕС ОФИСА

107076, г.Москва, Колодезный переулок, д. 3, стр.4,
+7 (495) 128-02-54
inf@ak-el.ru

www.ak-el.ru

АДРЕС ПРОИЗВОДСТВА

108820, г.Москва, поселение Мосрентген,
ул. Героя России Соломатина, влд. 6, к.10
(монтажно-сборочный цех)

РЕШЕНИЕ РАСПРЕДЕЛЕНИЕ
ДЛЯ ЭНЕРГЕТИКИ И КОНТРОЛЬ