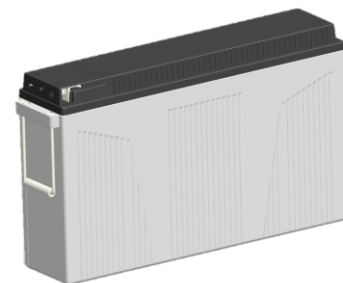


# Серия FTS - фронтальные выводы FTS 12-200(12В 200Ач)



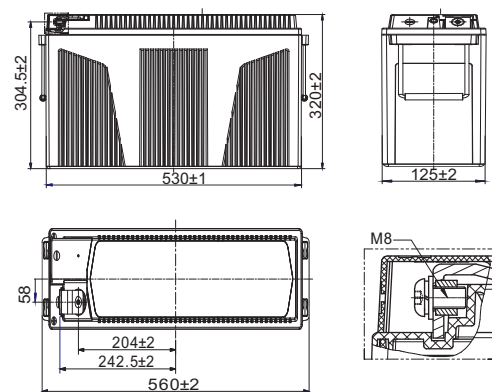
## Технические данные

|                                     |   |             |
|-------------------------------------|---|-------------|
| Номинальное напряжение              | 12В   |             |
| Номинальная емкость                 | 200.0Ач   |             |
| Вес                                 | 59.5кг  |             |
| Тип выводов                         | М8 (под болт М8)  |             |
| Материал корпуса                    | ABS   |             |
| Максимальный ток разряда            | 2000А (5с)  |             |
| Внутреннее сопротивление (25°C)     | 3.0 мΩ (полностью заряженного аккумулятора)   |             |
| Диапазон рабочих температур)        | Разряд  | -15 ~ 50°C  |
|                                     | Заряд   | -0 ~ 40°C   |
|                                     | Хранение  | -15 ~ 40°C  |
| Рекомендованная рабочая температура | 25±3°C  |             |
| Циклический режим эксплуатации      | Зарядный ток .....  | 60.0А       |
|                                     | Напряжение (при 25°C).....  | 14.1В~14.4В |
|                                     | Температурная компенсация .....   | -30мВ/°С    |
| Буферный режим эксплуатации         | Зарядный ток .....  | 60.0А       |
|                                     | Напряжение (при 25°C).....  | 13.5В~13.8В |
|                                     | Температурная компенсация.....  | -20мВ/°С    |
| Саморазряд                          | При длительном хранении АКБ серии FTS требуется подзаряд каждые 6 месяцев (при 25°C).<br>Для более высоких температур хранения интервал между зарядами должен быть короче.  |             |
| Срок службы                         | 12 лет (при 25°C)   |             |
| Сферы применения                    | - Источники бесперебойного питания  |             |
|                                     | - Телекоммуникационное оборудование   |             |
|                                     | - Системы связи и автоматики  |             |
|                                     | - Энергетика  |             |
|                                     | - Железная дорога   |             |
| Преимущества                        | - Основным преимуществом аккумуляторов серии FTS является фронтальное расположение выводов, что позволяет устанавливать их в телекоммуникационные шкафы и стойки, а также значительно облегчает монтаж и техническое обслуживание |             |
|                                     | - Необслуживаемые аккумуляторы технологии AGM   |             |
|                                     | - Герметизированные с абсорбированным электролитом  |             |
|                                     | - Долив воды не требуется   |             |
|                                     | - Низкий саморазряд, потеря емкости не более 3% в месяц   |             |
|                                     | - Возможен монтаж в горизонтальном и вертикальном положении (установка на крышку не допускается)  |             |



## Габариты

|                   |         |
|-------------------|---------|
| Длина.....        | 560±2мм |
| Ширина.....       | 125±2мм |
| Высота.....       | 320±2мм |
| Общая высота..... | 320±2мм |



## Разряд постоянным током, А (при 25 °С)

| напр./вр. | 10 мин | 15 мин | 20 мин | 30 мин | 45 мин | 1ч    | 2ч   | 3ч   | 4ч   | 5ч   | 6ч   | 8ч   | 10ч  | 20ч  |
|-----------|--------|--------|--------|--------|--------|-------|------|------|------|------|------|------|------|------|
| 1.85В/эл. | 287.5  | 256.2  | 226.7  | 185.7  | 143.2  | 97.3  | 63.3 | 47.7 | 38.0 | 31.8 | 28.7 | 22.4 | 18.7 | 9.80 |
| 1.80В/эл. | 334.0  | 298.0  | 252.9  | 199.6  | 151.4  | 107.6 | 68.8 | 51.6 | 41.0 | 34.2 | 29.5 | 23.7 | 20.0 | 10.5 |
| 1.75В/эл. | 368.6  | 315.2  | 269.9  | 207.6  | 156.1  | 111.3 | 70.9 | 53.0 | 42.0 | 35.0 | 29.9 | 24.4 | 20.3 | 10.7 |
| 1.70В/эл. | 392.5  | 333.1  | 280.4  | 214.7  | 159.1  | 115.7 | 73.2 | 54.6 | 43.1 | 35.8 | 30.3 | 24.9 | 20.6 | 10.8 |
| 1.67В/эл. | 410.4  | 343.6  | 286.3  | 219.1  | 162.5  | 118.1 | 74.4 | 55.4 | 43.7 | 36.2 | 30.6 | 25.1 | 20.8 | 10.9 |
| 1.60В/эл. | 428.3  | 368.0  | 294.7  | 223.5  | 164.9  | 123.9 | 77.5 | 57.4 | 45.1 | 37.4 | 30.9 | 25.7 | 21.3 | 11.2 |

## Разряд постоянной мощностью, Вт/эл. (при 25 °С)

| напр./вр. | 10 мин | 15 мин | 20 мин | 30 мин | 45 мин | 1ч    | 2ч    | 3ч    | 4ч   | 5ч   | 6ч   | 8ч   | 10ч  | 20ч  |
|-----------|--------|--------|--------|--------|--------|-------|-------|-------|------|------|------|------|------|------|
| 1.85В/эл. | 536.8  | 491.0  | 431.8  | 357.7  | 278.0  | 188.6 | 123.3 | 93.3  | 74.5 | 62.4 | 57.1 | 44.2 | 37.0 | 19.8 |
| 1.80В/эл. | 616.5  | 565.0  | 474.8  | 378.7  | 291.7  | 207.3 | 133.5 | 100.6 | 80.0 | 67.0 | 58.3 | 46.6 | 40.0 | 21.0 |
| 1.75В/эл. | 669.5  | 591.5  | 501.3  | 390.5  | 298.1  | 212.9 | 136.8 | 102.8 | 81.7 | 68.3 | 59.0 | 48.0 | 40.0 | 21.2 |
| 1.70В/эл. | 696.9  | 618.1  | 517.4  | 401.8  | 302.5  | 219.8 | 140.5 | 105.3 | 83.5 | 69.7 | 59.7 | 48.7 | 40.5 | 21.4 |
| 1.67В/эл. | 725.8  | 639.2  | 526.3  | 409.1  | 308.1  | 223.3 | 142.3 | 106.6 | 84.5 | 70.4 | 60.1 | 49.2 | 40.8 | 21.5 |
| 1.60В/эл. | 736.6  | 666.4  | 534.0  | 411.9  | 309.2  | 231.9 | 147.2 | 109.9 | 86.8 | 72.2 | 60.4 | 50.2 | 41.6 | 21.9 |

АДРЕС ОФИСА

107076, г.Москва, Колодезный переулок, д. 3, стр.4,  
+7 (495) 128-02-54  
inf@ak-el.ru

www.ak-el.ru

АДРЕС ПРОИЗВОДСТВА

108820, г.Москва, поселение Мосрентген,  
ул. Героя России Соломатина, влд. 6, к.10  
(монтажно-сборочный цех)

РЕШЕНИЕ РАСПРЕДЕЛЕНИЕ  
ДЛЯ ЭНЕРГЕТИКИ И КОНТРОЛЬ