

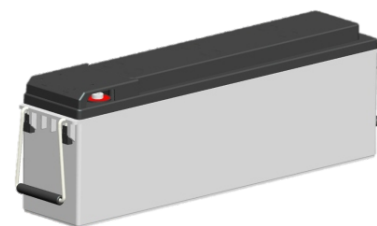
Серия FTS - фронтальные выводы

FTS 12-75(12В 75Ач)



Технические данные

Номинальное напряжение	12В	
Номинальная емкость	75.0Ач	
Вес	26.0 кг	
Тип выводов	M6 (под болт M6)	
Материал корпуса	ABS	
Максимальный ток разряда	750А (5с)	
Внутреннее сопротивление (25°C)	5.0 мΩ (полностью заряженного аккумулятора)	
Диапазон рабочих температур)	Разряд	-15 ~ 50°C
	Заряд	- 0 ~ 40°C
	Хранение	-15 ~ 40°C
Рекомендованная рабочая температура	25±3°C	
Циклический режим эксплуатации	Зарядный ток	22.5А
	Напряжение (при 25°C).....	14.1В~14.4В
	Температурная компенсация	-30мВ/°С
Буферный режим эксплуатации	Зарядный ток	22.5А
	Напряжение (при 25°C).....	13.5В~13.8В
	Температурная компенсация.....	-20мВ/°С



Габариты

Длина.....	564±3мм
Ширина.....	114±2мм
Высота.....	187±2мм
Общая высота.....	187±2мм

При длительном хранении АКБ серии FTS требуется подзаряд каждые 6 месяцев (при 25°C).
Для более высоких температур хранения интервал между зарядами должен быть короче.

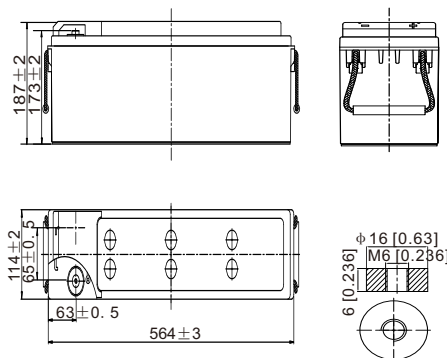
Срок службы 12 лет (при 25 °С)

Сферы применения

- Источники бесперебойного питания
- Телекоммуникационное оборудование
- Системы связи и автоматики
- Энергетика
- Железная дорога

Преимущества

- Основным преимуществом аккумуляторов серии FTS является фронтальное расположение выводов, что позволяет устанавливать их в телекоммуникационные шкафы и стойки, а также значительно облегчает монтаж и техническое обслуживание
- Необслуживаемые аккумуляторы технологии AGM
- Герметизированные с абсорбированным электролитом
- Долив воды не требуется
- Низкий саморазряд, потеря емкости не более 3% в месяц
- Возможен монтаж в горизонтальном и вертикальном положении (установка на крышку не допускается)



Разряд постоянным током, А (при 25 °С)

напр./вр.	10 мин	15 мин	20 мин	30 мин	45 мин	1ч	2ч	3ч	4ч	5ч	6ч	8ч	10ч	20ч
1.85В/эл.	132.8	111.6	94.5	72.8	54.4	39.5	23.7	17.9	14.3	11.9	10.8	8.41	7.03	3.77
1.80В/эл.	145.8	120.9	103.5	78.5	57.9	43.7	25.8	19.4	15.4	12.8	11.3	9.00	7.50	4.00
1.75В/эл.	155.7	127.8	108.0	81.8	59.9	45.4	26.6	19.9	15.8	13.1	11.4	9.16	7.62	4.03
1.70В/эл.	163.8	133.8	111.6	83.9	61.2	47.0	27.5	20.5	16.1	13.4	11.5	9.33	7.74	4.08
1.67В/эл.	170.1	136.8	113.9	85.5	62.7	48.0	27.9	20.8	16.4	13.6	11.6	9.42	7.80	4.11
1.60В/эл.	176.4	140.7	116.6	87.3	63.8	50.3	29.1	21.5	16.9	14.0	11.7	9.65	7.97	4.18

Разряд постоянной мощностью, Вт/эл. (при 25 °С)

напр./вр.	10 мин	15 мин	20 мин	30 мин	45 мин	1ч	2ч	3ч	4ч	5ч	6ч	8ч	10ч	20ч
1.85В/эл.	252.8	214.3	182.7	141.7	106.7	76.8	46.4	35.1	28.0	23.5	21.7	16.6	13.9	7.49
1.80В/эл.	275.7	231.0	199.0	152.3	113.1	84.4	50.2	37.8	30.1	25.2	22.6	17.7	14.8	7.90
1.75В/эл.	292.3	242.7	206.6	157.9	116.6	86.9	51.4	38.6	30.7	25.7	22.9	18.0	15.0	7.99
1.70В/эл.	303.4	251.1	211.3	160.5	118.2	89.5	52.8	39.6	31.4	26.2	23.1	18.3	15.2	8.09
1.67В/эл.	310.3	253.0	212.7	161.7	119.9	90.9	53.5	40.1	31.7	26.5	23.2	18.5	15.4	8.14
1.60В/эл.	314.9	255.9	214.7	163.3	120.8	94.5	55.3	41.3	32.6	27.1	23.4	18.9	15.6	8.28

АДРЕС ОФИСА

107076, г.Москва, Колодезный переулок, д. 3, стр.4,
+7 (495) 128-02-54
inf@ak-el.ru

www.ak-el.ru

АДРЕС ПРОИЗВОДСТВА

108820, г.Москва, поселение Мосрентген,
ул. Героя России Соломатина, влд. 6, к.10
(монтажно-сборочный цех)

РЕШЕНИЕ РАСПРЕДЕЛЕНИЕ
ДЛЯ ЭНЕРГЕТИКИ И КОНТРОЛЬ