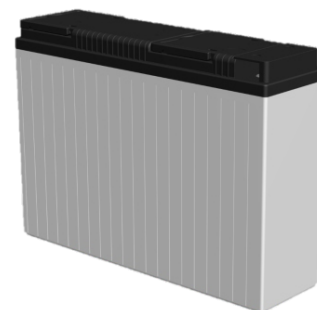


# Серия FTS - фронтальные выводы FTS 12-90(12В 90Ач)



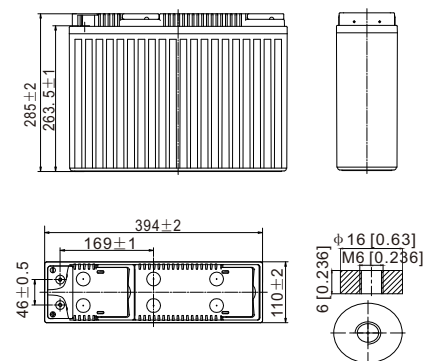
## Технические данные

|  |   |                  |
|--|---|------------------|
| Номинальное напряжение   | 12В   |                  |
| Номинальная емкость  | 90.0Ач  |                  |
| Вес  | 31.0 кг   |                  |
| Тип выводов  | М6 (под болт М6)  |                  |
| Материал корпуса   | ABS   |                  |
| Максимальный ток разряда   | 900А (5с)   |                  |
| Внутреннее сопротивление (25°C)  | 4.5 мΩ (полностью заряженного аккумулятора)   |                  |
| Диапазон рабочих температур)   | Разряд  | -15 ~ 50°C       |
|  | Заряд   | - 0 ~ 40°C       |
|  | Хранение  | -15 ~ 40°C       |
| Рекомендованная рабочая температура  | 25±3°C  |                  |
| Циклический режим эксплуатации   | Зарядный ток  | .....27.0А       |
|  | Напряжение (при 25°C)   | .....14.1В~14.4В |
|  | Температурная компенсация   | .....-30мВ/°С    |
| Буферный режим эксплуатации  | Зарядный ток  | .....27.0А       |
|  | Напряжение (при 25°C)   | .....13.5В~13.8В |
|  | Температурная компенсация   | .....-20мВ/°С    |
| Саморазряд   | При длительном хранении АКБ серии FTS требуется подзаряд каждые 6 месяцев (при 25°C).   |                  |
|  | Для более высоких температур хранения интервал между зарядами должен быть короче.   |                  |
| Срок службы  | 12 лет (при 25°C)   |                  |
| Сферы применения   | - Источники бесперебойного питания  |                  |
|  | - Телекоммуникационное оборудование   |                  |
|  | - Системы связи и автоматики  |                  |
|  | - Энергетика  |                  |
| Преимущества   | - Железная дорога   |                  |
|  | - Основным преимуществом аккумуляторов серии FTS является фронтальное расположение выводов, что позволяет устанавливать их в телекоммуникационные шкафы и стойки, а также значительно облегчает монтаж и техническое обслуживание |                  |
|  | - Необслуживаемые аккумуляторы технологии AGM   |                  |
|  | - Герметизированные с абсорбированным электролитом  |                  |
|  | - Долив воды не требуется   |                  |
|  | - Низкий саморазряд, потеря емкости не более 3% в месяц   |                  |
| - Возможен монтаж в горизонтальном и вертикальном положении (установка на крышку не допускается) |   |                  |



## Габариты

|              |              |
|--------------|--------------|
| Длина        | .....394±2мм |
| Ширина       | .....110±2мм |
| Высота       | .....285±2мм |
| Общая высота | .....285±2мм |



## Разряд постоянным током, А (при 25 °С)

| напр./вр. | 10 мин | 15 мин | 20 мин | 30 мин | 45 мин | 1ч   | 2ч   | 3ч   | 4ч   | 5ч   | 6ч   | 8ч   | 10ч  | 20ч  |
|-----------|--------|--------|--------|--------|--------|------|------|------|------|------|------|------|------|------|
| 1.85В/эл. | 136.5  | 119.2  | 106.1  | 85.7   | 66.8   | 54.1 | 31.5 | 22.9 | 18.3 | 15.4 | 13.4 | 10.5 | 8.58 | 4.78 |
| 1.80В/эл. | 155.1  | 132.7  | 116.1  | 92.1   | 70.7   | 56.9 | 32.8 | 23.9 | 19.1 | 16.2 | 14.1 | 10.8 | 9.00 | 5.00 |
| 1.75В/эл. | 170.8  | 144.7  | 123.4  | 95.8   | 73.4   | 58.6 | 33.5 | 24.2 | 19.4 | 16.4 | 14.2 | 11.1 | 9.55 | 5.05 |
| 1.70В/эл. | 183.9  | 152.9  | 130.0  | 100.2  | 75.5   | 60.1 | 34.1 | 24.6 | 19.7 | 16.6 | 14.5 | 11.3 | 9.61 | 5.08 |
| 1.67В/эл. | 192.0  | 159.3  | 134.5  | 102.8  | 77.1   | 61.4 | 34.7 | 25.0 | 19.9 | 16.8 | 14.6 | 11.4 | 9.69 | 5.11 |
| 1.60В/эл. | 199.6  | 164.4  | 137.9  | 104.9  | 78.3   | 62.3 | 35.3 | 25.3 | 20.1 | 17.0 | 14.7 | 11.5 | 9.74 | 5.14 |

## Разряд постоянной мощностью, Вт/эл. (при 25 °С)

| напр./вр. | 10 мин | 15 мин | 20 мин | 30 мин | 45 мин | 1ч    | 2ч   | 3ч   | 4ч   | 5ч   | 6ч   | 8ч   | 10ч  | 20ч  |
|-----------|--------|--------|--------|--------|--------|-------|------|------|------|------|------|------|------|------|
| 1.85В/эл. | 260.0  | 228.9  | 205.2  | 166.9  | 131.0  | 106.2 | 62.3 | 45.5 | 36.6 | 30.9 | 26.9 | 21.2 | 18.2 | 9.66 |
| 1.80В/эл. | 293.2  | 253.6  | 223.2  | 178.9  | 138.1  | 111.5 | 64.8 | 47.3 | 37.9 | 32.4 | 28.2 | 22.0 | 19.0 | 10.1 |
| 1.75В/эл. | 320.6  | 274.7  | 236.0  | 185.1  | 142.9  | 114.6 | 65.9 | 48.0 | 38.5 | 32.6 | 28.5 | 22.2 | 19.1 | 10.1 |
| 1.70В/эл. | 340.7  | 287.0  | 246.0  | 191.8  | 145.8  | 116.7 | 66.9 | 48.7 | 38.9 | 32.9 | 28.9 | 22.6 | 19.2 | 10.2 |
| 1.67В/эл. | 350.1  | 294.6  | 251.3  | 194.5  | 147.5  | 118.1 | 67.7 | 49.1 | 39.2 | 33.1 | 29.2 | 22.8 | 19.4 | 10.2 |
| 1.60В/эл. | 356.4  | 299.1  | 254.1  | 196.3  | 148.2  | 118.7 | 68.3 | 49.5 | 39.5 | 33.4 | 29.5 | 23.0 | 19.5 | 10.3 |

АДРЕС ОФИСА

107076, г.Москва, Колодезный переулок, д. 3, стр.4,

+7 (495) 128-02-54

inf@ak-el.ru

www.ak-el.ru

АДРЕС ПРОИЗВОДСТВА

108820, г.Москва, поселение Мосрентген,

ул. Героя России Соломатина, влд. 6, к.10

(монтажно-сборочный цех)

РЕШЕНИЕ РАСПРЕДЕЛЕНИЕ  
ДЛЯ ЭНЕРГЕТИКИ И КОНТРОЛЬ