

Серия GL - технология GEL

GL 12-135 (12В 135Ач)



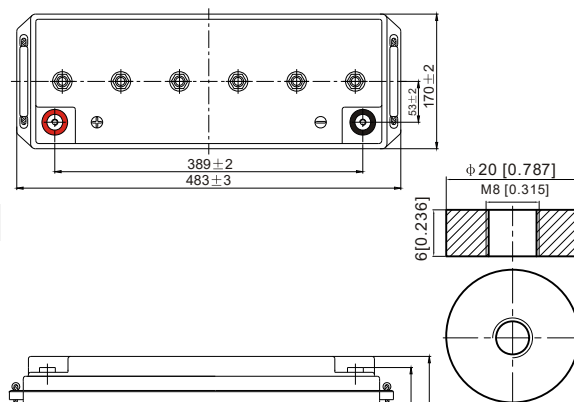
Технические данные

Номинальное напряжение	12В	
Номинальная емкость	135.0Ач	
Вес	43.9 кг	
Тип выводов	T11	
Материал корпуса	ABS	
Максимальный ток разряда	1260А (5с)	
Внутреннее сопротивление (25°C)	4.2 мΩ (полностью заряженного аккумулятора)	
Диапазон рабочих температур	Разряд	- 20 ~ 55°C
	Заряд	0 ~ 40°C
	Хранение	-20 ~ 50°C
Рекомендованная рабочая температура	25±3°C	
Циклический режим эксплуатации	Зарядный ток	33.75А
	Напряжение (при 25°C)	14.4В~15.0В
	Температурная компенсация	-30мВ/°С
	Зарядный ток	не ограничено
Буферный режим эксплуатации	Напряжение (при 25°C)	13.5В~13.8В
	Температурная компенсация	-20мВ/°С
	При длительном хранении АКБ серии GL требуется подзаряд каждые 9 месяцев (при 25°C). Для более высоких температур хранения интервал между зарядами должен быть короче.	
Саморазряд	12 лет (при 25 °С)	
Срок службы	12 лет (при 25 °С)	
Сферы применения	- Источники бесперебойного питания	
	- Телекоммуникационное оборудование	
	- Системы связи и автоматики	
	- Энергетика	
	- Железная дорога	
Преимущества	- Регулировка электролита и долив воды не требуется	
	- Не нужно быстро перезаряжать после разрядки	
	- Чрезвычайно низкое выделение газа во время зарядки	
	- Низкий саморазряд: 50% от номинальной емкости после 12 месяцев хранения при комнатной температуре	
	- Высокая скорость зарядки	



Габариты

Длина	483±3 мм
Ширина	170±2 мм
Высота	238.5±3 мм
Общая высота	238.5±3 мм



Разряд постоянным током, А (при 25 °С)

напр./вр.	20 мин	30мин	45мин	1ч	2ч	3ч	4ч	5ч	6ч	7ч	8ч	9ч	10ч	20ч
1.85В/эл.	114.2	89.6	68.4	57.2	36.3	27.7	22.9	19.8	17.1	15.1	13.6	12.5	11.8	6.73
1.80В/эл.	130.8	100.2	75.4	63.2	39.3	29.7	24.3	20.8	17.9	15.8	14.3	13.1	12.3	7.00
1.75В/эл.	147.0	110.2	81.5	67.6	41.6	31.3	25.4	21.6	18.6	16.4	14.7	13.8	13.5	7.17
1.70В/эл.	158.4	118.0	86.6	71.6	44.1	32.6	26.3	22.3	19.2	16.9	15.2	13.9	13.7	7.25
1.67В/эл.	164.8	122.6	89.6	74.3	45.3	33.7	26.9	22.7	19.5	17.2	15.4	14.0	13.8	7.32
1.60В/эл.	178.6	131.2	96.3	78.8	47.1	35.0	27.9	23.4	20.0	17.6	15.7	14.3	14.0	7.43

Разряд постоянной мощностью, Вт/эл. (при 25 °С)

напр./вр.	20 мин	30мин	45мин	1ч	2ч	3ч	4ч	5ч	6ч	7ч	8ч	9ч	10ч	20ч
1.85В/эл.	218.6	172.7	132.6	111.4	71.0	54.2	45.1	39.1	33.8	30.0	27.1	24.8	23.5	12.9
1.80В/эл.	247.1	191.2	145.2	122.4	76.4	57.9	47.6	40.9	35.4	31.3	28.4	26.0	24.5	13.5
1.75В/эл.	274.6	208.4	155.8	130.3	80.8	61.0	49.7	42.4	36.5	32.4	29.2	26.8	25.0	13.7
1.70В/эл.	292.6	221.2	164.2	137.1	85.2	63.4	51.2	43.6	37.7	33.4	30.0	27.5	25.5	13.9
1.67В/эл.	301.2	227.5	168.9	141.4	87.0	65.1	52.3	44.3	38.2	33.8	30.4	27.8	25.8	14.0
1.60В/эл.	322.7	241.2	180.1	149.4	90.0	67.4	54.1	45.6	39.0	34.4	30.9	28.3	26.3	14.2

АДРЕС ОФИСА

107076, г.Москва, Колодезный переулок, д. 3, стр.4,
+7 (495) 128-02-54
inf@ak-el.ru

www.ak-el.ru

АДРЕС ПРОИЗВОДСТВА

108820, г.Москва, поселение Мосрентген,
ул. Героя России Соломатина, влд. 6, к.10
(монтажно-сборочный цех)

РЕШЕНИЕ РАСПРЕДЕЛЕНИЕ
ДЛЯ ЭНЕРГЕТИКИ И КОНТРОЛЬ