

Серия GL - технология GEL

GL 12-45 (12В 45Ач)



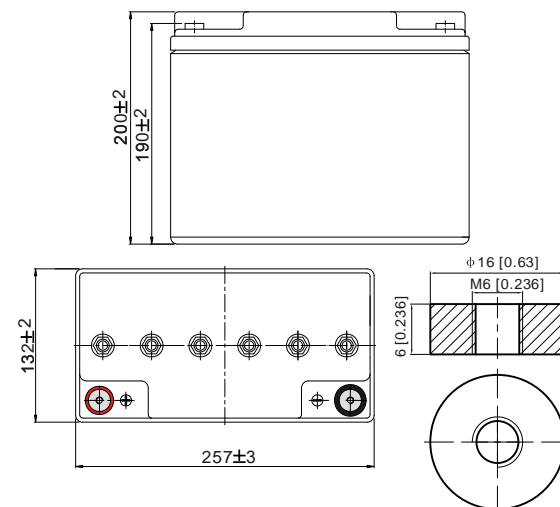
Технические данные

Номинальное напряжение	12В	
Номинальная емкость	45.0Ач	
Вес	16.2 кг	
Тип выводов	T6	
Материал корпуса	ABS	
Максимальный ток разряда	450.0А (5с)	
Внутреннее сопротивление (25°C)	9.6 мΩ (полностью заряженного аккумулятора)	
Диапазон рабочих температур	Разряд	- 20 ~ 55°C
	Заряд	0 ~ 40°C
	Хранение	-20 ~ 50°C
Рекомендованная рабочая температура	25±3°C	
Циклический режим эксплуатации	Зарядный ток11.25А
	Напряжение (при 25°C)14.4В~15.0В
	Температурная компенсация-30мВ/°С
Буферный режим эксплуатации	Зарядный токне ограничено
	Напряжение (при 25°C)13.5В~13.8В
	Температурная компенсация-20мВ/°С
Саморазряд	При длительном хранении АКБ серии GL требуется подзаряд каждые 9 месяцев (при 25°C). Для более высоких температур хранения интервал между зарядами должен быть короче.	
Срок службы	12 лет (при 25 °С)	
Сферы применения	<ul style="list-style-type: none"> - Источники бесперебойного питания - Телекоммуникационное оборудование - Системы связи и автоматики - Энергетика - Железная дорога 	
Преимущества	<ul style="list-style-type: none"> - Регулировка электролита и долив воды не требуется - Не нужно быстро перезаряжать после разрядки - Чрезвычайно низкое выделение газа во время зарядки - Низкий саморазряд: 50% от номинальной емкости после 12 месяцев хранения при комнатной температуре - Высокая скорость зарядки 	



Габариты

Длина257±3 мм
Ширина132±2 мм
Высота200±2 мм
Общая высота200±2 мм



Разряд постоянным током, А (при 25 °С)

напр./вр.	20 мин	30мин	45мин	1ч	2ч	3ч	4ч	5ч	6ч	7ч	8ч	9ч	10ч	20ч
1.85В/эл.	38.1	29.9	22.8	19.1	12.1	9.23	7.64	6.60	5.69	5.04	4.55	4.16	3.75	2.16
1.80В/эл.	43.6	33.4	25.1	21.1	13.1	9.89	8.10	6.93	5.98	5.28	4.76	4.37	3.92	2.25
1.75В/эл.	49.0	36.7	27.2	22.5	13.9	10.4	8.48	7.20	6.19	5.46	4.92	4.50	4.20	2.30
1.70В/эл.	52.8	39.3	28.9	23.9	14.7	10.9	8.76	7.43	6.41	5.64	5.06	4.62	4.29	2.32
1.67В/эл.	54.9	40.9	29.9	24.8	15.1	11.2	8.98	7.58	6.51	5.73	5.14	4.68	4.35	2.35
1.60В/эл.	59.5	43.7	32.1	26.3	15.7	11.7	9.32	7.81	6.67	5.85	5.23	4.78	4.43	2.38

Разряд постоянной мощностью, Вт/эл. (при 25 °С)

напр./вр.	20 мин	30мин	45мин	1ч	2ч	3ч	4ч	5ч	6ч	7ч	8ч	9ч	10ч	20ч
1.85В/эл.	72.9	57.6	44.2	37.1	23.7	18.1	15.0	13.0	11.3	10.0	9.04	8.28	7.49	4.31
1.80В/эл.	82.4	63.7	48.4	40.8	25.5	19.3	15.9	13.6	11.8	10.4	9.45	8.68	7.80	4.48
1.75В/эл.	91.5	69.5	51.9	43.4	26.9	20.3	16.6	14.1	12.2	10.8	9.73	8.93	7.95	4.57
1.70В/эл.	97.5	73.7	54.7	45.7	28.4	21.1	17.1	14.5	12.6	11.1	10.0	9.16	8.13	4.62
1.67В/эл.	100.4	75.8	56.3	47.1	29.0	21.7	17.4	14.8	12.7	11.3	10.1	9.26	8.21	4.66
1.60В/эл.	107.6	80.4	60.0	49.8	30.0	22.5	18.0	15.2	13.0	11.5	10.3	9.44	8.36	4.72

АДРЕС ОФИСА

107076, г.Москва, Колодезный переулок, д. 3, стр.4,
+7 (495) 128-02-54
inf@ak-el.ru

www.ak-el.ru

АДРЕС ПРОИЗВОДСТВА

108820, г.Москва, поселение Мосрентген,
ул. Героя России Соломатина, влд. 6, к.10
(монтажно-сборочный цех)

РЕШЕНИЕ РАСПРЕДЕЛЕНИЕ
ДЛЯ ЭНЕРГЕТИКИ И КОНТРОЛЬ