

# Серия GL - технология GEL

## GL 12-50 (12В 50Ач)



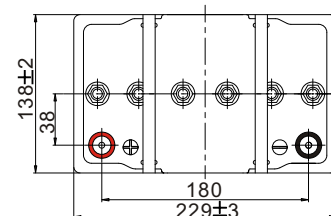
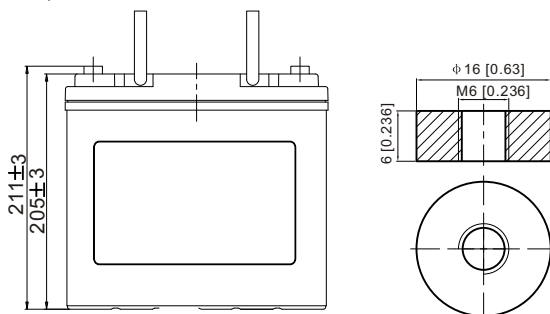
### Технические данные

Номинальное напряжение	12В	
Номинальная емкость	50.0Ач	
Вес	16.6 кг	
Тип выводов	T6	
Материал корпуса	ABS	
Максимальный ток разряда	500.0А (5с)	
Внутреннее сопротивление (25°C)	9.0 мΩ (полностью заряженного аккумулятора)	
Диапазон рабочих температур	Разряд	- 20 ~ 55°C
	Заряд	0 ~ 40°C
	Хранение	-20 ~ 50°C
Рекомендованная рабочая температура	25±3°C	
Циклический режим эксплуатации	Зарядный ток	.....12.5А
	Напряжение (при 25°C)	.....14.4В~15.0В
	Температурная компенсация	.....-30мВ/°С
Буферный режим эксплуатации	Зарядный ток	.....не ограничено
	Напряжение (при 25°C)	.....13.5В~13.8В
	Температурная компенсация	.....-20мВ/°С
Саморазряд	При длительном хранении АКБ серии GL требуется подзаряд каждые 9 месяцев (при 25°C). Для более высоких температур хранения интервал между зарядами должен быть короче.	
Срок службы	12 лет (при 25 °С)	
Сферы применения	- Источники бесперебойного питания	
	- Телекоммуникационное оборудование	
	- Системы связи и автоматики	
Преимущества	- Энергетика	
	- Железная дорога	
	- Регулировка электролита и долив воды не требуется	
	- Не нужно быстро перезаряжать после разрядки	
	- Чрезвычайно низкое выделение газа во время зарядки	
	- Низкий саморазряд: 50% от номинальной емкости после 12 месяцев хранения при комнатной температуре	
	- Высокая скорость зарядки	



### Габариты

Длина.....	229±3 мм
Ширина.....	138±2 мм
Высота.....	205±3 мм
Общая высота.....	211±3 мм



### Разряд постоянным током, А (при 25 °С)

напр./вр.	20 мин	30мин	45мин	1ч	2ч	3ч	4ч	5ч	6ч	7ч	8ч	9ч	10ч	20ч
1.85В/эл.	42.3	33.2	25.3	21.2	13.5	10.3	8.49	7.33	6.33	5.60	5.05	4.62	4.37	2.40
1.80В/эл.	48.5	37.1	27.9	23.4	14.6	11.0	9.00	7.70	6.64	5.86	5.29	4.86	4.56	2.50
1.75В/эл.	54.5	40.8	30.2	25.1	15.4	11.6	9.43	8.00	6.88	6.07	5.46	5.00	4.65	2.55
1.70В/эл.	58.7	43.7	32.1	26.5	16.4	12.1	9.74	8.25	7.12	6.27	5.63	5.13	4.76	2.58
1.67В/эл.	61.1	45.4	33.2	27.5	16.8	12.5	10.0	8.42	7.23	6.36	5.71	5.20	4.82	2.61
1.60В/эл.	66.2	48.6	35.7	29.2	17.5	13.0	10.4	8.68	7.41	6.50	5.81	5.31	4.91	2.65

### Разряд постоянной мощностью, Вт/эл. (при 25 °С)

напр./вр.	20 мин	30мин	45мин	1ч	2ч	3ч	4ч	5ч	6ч	7ч	8ч	9ч	10ч	20ч
1.85В/эл.	81.0	64.0	49.1	41.3	26.3	20.1	16.7	14.5	12.5	11.1	10.0	9.20	8.70	4.79
1.80В/эл.	91.5	70.8	53.8	45.3	28.3	21.4	17.6	15.1	13.1	11.6	10.5	9.65	9.07	4.98
1.75В/эл.	101.7	77.2	57.7	48.3	29.9	22.6	18.4	15.7	13.5	12.0	10.8	9.93	9.24	5.08
1.70В/эл.	108.4	81.9	60.8	50.8	31.6	23.5	19.0	16.1	14.0	12.4	11.1	10.2	9.45	5.14
1.67В/эл.	111.5	84.2	62.6	52.4	32.2	24.1	19.4	16.4	14.2	12.5	11.3	10.3	9.55	5.18
1.60В/эл.	119.5	89.3	66.7	55.3	33.3	25.0	20.0	16.9	14.5	12.7	11.4	10.5	9.72	5.25

АДРЕС ОФИСА

107076, г.Москва, Колодезный переулоч, д. 3, стр.4,  
+7 (495) 128-02-54  
inf@ak-el.ru

www.ak-el.ru

АДРЕС ПРОИЗВОДСТВА

108820, г.Москва, поселение Мосрентген,  
ул. Героя России Соломатина, влд. 6, к.10  
(монтажно-сборочный цех)

РЕШЕНИЕ РАСПРЕДЕЛЕНИЕ  
ДЛЯ ЭНЕРГЕТИКИ И КОНТРОЛЬ