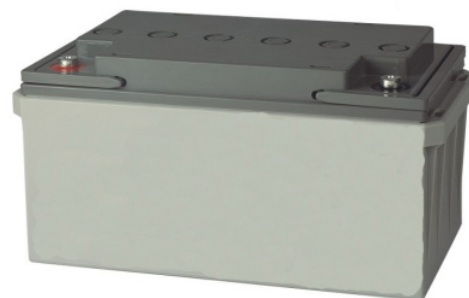


Серия GL - технология GEL

GL 12-65 (12В 65Ач)

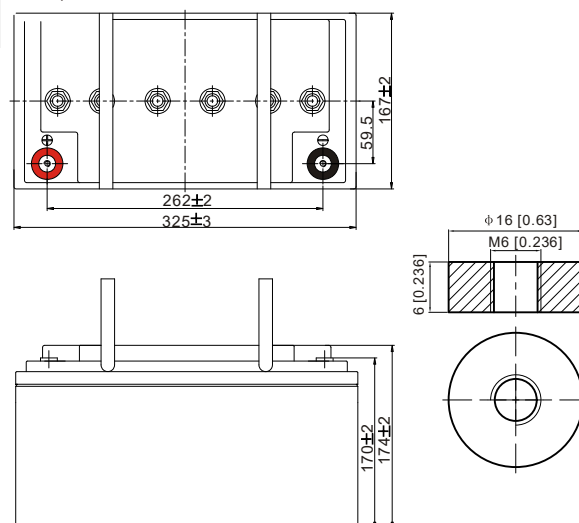


Технические данные

Номинальное напряжение	12В	
Номинальная емкость	65.0Ач	
Вес	24.0 кг	
Тип выводов	Т6	
Материал корпуса	ABS	
Максимальный ток разряда	650А (5с)	
Внутреннее сопротивление (25°C)	7.9 мΩ (полностью заряженного аккумулятора)	
Диапазон рабочих температур	Разряд	- 20 ~ 55°C
	Заряд	0 ~ 40°C
	Хранение	-20 ~ 50°C
Рекомендованная рабочая температура	25±3°C	
Циклический режим эксплуатации	Зарядный ток	16.25А
	Напряжение (при 25°C)	14.4В~15.0В
	Температурная компенсация	-30мВ/°С
Буферный режим эксплуатации	Зарядный ток	не ограничено
	Напряжение (при 25°C)	13.5В~13.8В
	Температурная компенсация	-20мВ/°С
Саморазряд	При длительном хранении АКБ серии GL требуется подзаряд каждые 9 месяцев (при 25°C). Для более высоких температур хранения интервал между зарядами должен быть короче.	
	Срок службы	12 лет (при 25 °С)
Сферы применения	- Источники бесперебойного питания	
	- Телекоммуникационное оборудование	
	- Системы связи и автоматики	
	- Энергетика	
	- Железная дорога	
Преимущества	- Регулировка электролита и доливы воды не требуется	
	- Не нужно быстро перезаряжать после разрядки	
	- Чрезвычайно низкое выделение газа во время зарядки	
	- Низкий саморазряд: 50% от номинальной емкости после 12 месяцев хранения при комнатной температуре	
	- Высокая скорость зарядки	

Габариты

Длина	325±3 мм
Ширина	167±2 мм
Высота	174±2 мм
Общая высота	174±2 мм



Разряд постоянным током, А (при 25 °С)

напр./вр.	20 мин	30мин	45мин	1ч	2ч	3ч	4ч	5ч	6ч	7ч	8ч	9ч	10ч	20ч
1.85В/эл.	55.0	43.2	32.9	27.6	17.5	13.3	11.0	9.53	8.22	7.28	6.57	6.00	5.67	3.12
1.80В/эл.	63.0	48.2	36.3	30.4	18.9	14.3	11.7	10.0	8.63	7.62	6.88	6.31	5.93	3.25
1.75В/эл.	70.8	53.0	39.3	32.6	20.1	15.1	12.3	10.4	8.94	7.89	7.10	6.50	6.05	3.32
1.70В/эл.	76.2	56.8	41.7	34.5	21.3	15.7	12.7	10.7	9.25	8.15	7.31	6.67	6.19	3.36
1.67В/эл.	79.4	59.0	43.2	35.8	21.8	16.2	13.0	10.9	9.40	8.27	7.43	6.76	6.26	3.39
1.60В/эл.	86.0	63.2	46.4	38.0	22.7	16.9	13.5	11.3	9.63	8.45	7.56	6.90	6.38	3.44

Разряд постоянной мощностью, Вт/эл. (при 25 °С)

напр./вр.	20 мин	30мин	45мин	1ч	2ч	3ч	4ч	5ч	6ч	7ч	8ч	9ч	10ч	20ч
1.85В/эл.	105.3	83.2	63.9	53.7	34.2	26.1	21.7	18.8	16.3	14.5	13.1	12.0	11.3	6.23
1.80В/эл.	119.0	92.1	69.9	58.9	36.8	27.9	22.9	19.7	17.0	15.1	13.7	12.5	11.8	6.48
1.75В/эл.	132.2	100.3	75.0	62.8	38.9	29.4	23.9	20.4	17.6	15.6	14.1	12.9	12.0	6.60
1.70В/эл.	140.9	106.5	79.1	66.0	41.0	30.5	24.7	21.0	18.2	16.1	14.5	13.2	12.3	6.68
1.67В/эл.	145.0	109.5	81.3	68.1	41.9	31.3	25.2	21.3	18.4	16.3	14.6	13.4	12.4	6.74
1.60В/эл.	155.4	116.1	86.7	71.9	43.4	32.4	26.0	21.9	18.8	16.6	14.9	13.6	12.6	6.82

АДРЕС ОФИСА

107076, г.Москва, Колодезный переулок, д. 3, стр.4,
+7 (495) 128-02-54
inf@ak-el.ru

www.ak-el.ru

АДРЕС ПРОИЗВОДСТВА

108820, г.Москва, поселение Мосрентген,
ул. Героя России Соломатина, влд. 6, к.10
(монтажно-сборочный цех)

РЕШЕНИЕ РАСПРЕДЕЛЕНИЕ
ДЛЯ ЭНЕРГЕТИКИ И КОНТРОЛЬ