

# Серия GL - технология GEL

## GL 2- 200 (2В 200Ач)



### Технические данные

Номинальное напряжение	2В	
Номинальная емкость	200.0 Ач	
Вес	13.7 кг	
Тип выводов	T11	
Материал корпуса	ABS	
Максимальный ток разряда	1400А	
Внутреннее сопротивление (25°C)	1.2 мΩ (полностью заряженного аккумулятора)	
Диапазон рабочих температур	Разряд	- 20 ~ 55°C
	Заряд	0 ~ 40°C
	Хранение	-20 ~ 50°C
Рекомендованная рабочая температура	25±3°C	

Саморазряд  
 При длительном хранении АКБ серии GL требуется подзаряд каждые 9 месяцев (при 25°C).  
 Для более высоких температур хранения интервал между зарядами должен быть короче.

Срок службы 16 лет (при 25°C)

Циклический режим эксплуатации  
 Зарядный ток ..... менее 50.0А  
 Напряжение (при 25°C)..... 2.4В~2.5В  
 Температурная компенсация ..... -5мВ/°С

Буферный режим эксплуатации  
 Зарядный ток ..... не ограничено  
 Напряжение (при 25°C)..... 2.25В~2.3В  
 Температурная компенсация..... -3мВ/°С

Сферы применения

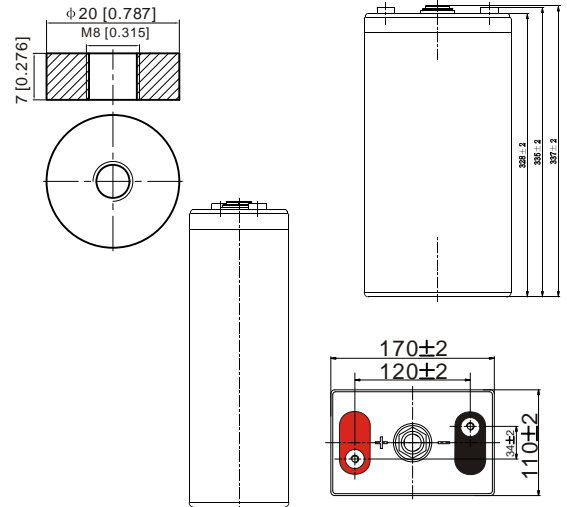
- Источники бесперебойного питания
- Телекоммуникационное оборудование
- Системы связи и автоматики
- Энергетика
- Железная дорога

Преимущества

- Регулировка электролита и долив воды не требуется
- Не нужно быстро перезаряжать после разрядки
- Чрезвычайно низкое выделение газа во время зарядки
- Низкий саморазряд: 50% от номинальной емкости после 12 месяцев хранения при комнатной температуре
- Высокая скорость зарядки

### Габариты

Длина.....170±2 мм  
 Ширина.....110±2 мм  
 Высота.....328±2 мм  
 Общая высота.....337±2 мм



### Разряд постоянным током, А (при 25 °С)

напр./вр.	20 мин	30мин	45мин	1ч	2ч	3ч	4ч	5ч	6ч	7ч	8ч	9ч	10ч	20ч
1.85В/эл.	174.0	136.8	104.3	90.6	57.8	44.1	36.5	31.5	27.2	24.1	21.7	19.8	18.8	10.2
1.80В/эл.	199.8	152.8	115.2	100.0	62.6	47.2	38.7	33.1	28.6	25.2	22.8	20.9	19.6	10.7
1.75В/эл.	224.4	168.0	124.3	106.8	66.3	49.9	40.6	34.4	29.6	26.1	23.5	21.5	20.0	10.9
1.70В/эл.	241.8	180.0	132.0	113.2	70.3	51.9	41.9	35.4	30.6	27.0	24.2	22.1	20.5	11.1
1.67В/эл.	251.4	187.2	136.8	117.3	72.1	53.6	42.9	36.2	31.1	27.4	24.6	22.4	20.7	11.2
1.60В/эл.	272.4	200.0	146.9	124.6	75.0	55.7	44.5	37.3	31.9	27.9	25.0	22.8	21.1	11.4

### Разряд постоянной мощностью, Вт/эл. (при 25 °С)

напр./вр.	20 мин	30мин	45мин	1ч	2ч	3ч	4ч	5ч	6ч	7ч	8ч	9ч	10ч	20ч
1.85В/эл.	330.4	261.6	200.6	175.0	112.1	85.7	71.2	61.7	53.5	47.5	42.9	39.2	37.2	20.3
1.80В/эл.	374.4	289.4	219.6	192.2	120.8	91.4	75.2	64.7	56.0	49.5	44.8	41.2	38.7	21.1
1.75В/эл.	415.8	314.7	234.7	204.2	127.6	96.4	78.6	66.8	57.7	51.2	46.2	42.4	39.5	21.5
1.70В/эл.	443.2	334.8	248.4	215.6	134.6	100.1	80.9	68.7	59.6	52.8	47.5	43.4	40.4	21.8
1.67В/эл.	455.5	343.5	255.1	221.7	137.4	102.9	82.7	69.9	60.4	53.4	48.0	43.9	40.8	21.9
1.60В/эл.	488.1	364.6	272.6	234.2	142.2	106.5	85.5	71.9	61.7	54.3	48.8	44.8	41.5	22.2

АДРЕС ОФИСА  
 107076, г.Москва, Колодезный переулоч, д. 3, стр.4,  
 +7 (495) 128-02-54  
 inf@ak-el.ru

www.ak-el.ru

АДРЕС ПРОИЗВОДСТВА  
 108820, г.Москва, поселение Мосрентген,  
 ул. Героя России Соломатина, влд. 6, к.10  
 (монтажно-сборочный цех)

РЕШЕНИЕ  
 ДЛЯ ЭНЕРГЕТИКИ

РАСПРЕДЕЛЕНИЕ  
 И КОНТРОЛЬ