

# Серия GL - технология GEL

## GL 2- 600 (2В 600Ач)



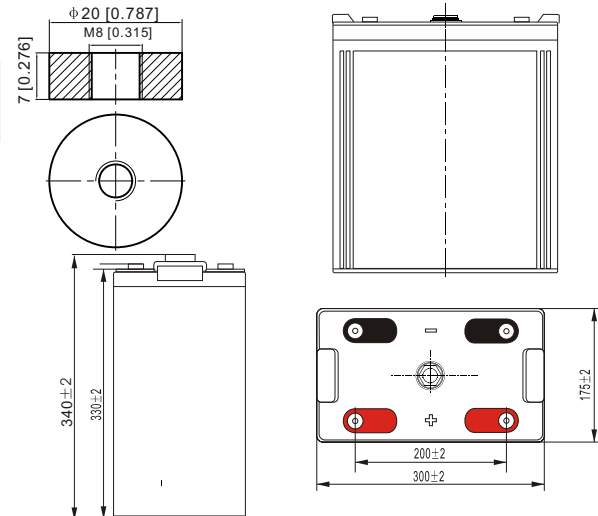
### Технические данные

Номинальное напряжение	2В	
Номинальная емкость	600.0 Ач	
Вес	36.5 кг	
Тип выводов	Т11	
Материал корпуса	ABS	
Максимальный ток разряда	4200А	
Внутреннее сопротивление (25°C)	0.66 мΩ (полностью заряженного аккумулятора)	
Диапазон рабочих температур	Разряд	- 20 ~ 55°C
	Заряд	0 ~ 40°C
	Хранение	-20 ~ 50°C
Рекомендованная рабочая температура	25±3°C	
Саморазряд	При длительном хранении АКБ серии GL требуется подзаряд каждые 9 месяцев (при 25°C).	
	Для более высоких температур хранения интервал между зарядами должен быть короче.	
Срок службы	16 лет (при 25 °С)	
Циклический режим эксплуатации	Зарядный ток	.....менее 150.0А
	Напряжение (при 25°C)	.....2.4В~2.5В
	Температурная компенсация	..... -5мВ/°С
Буферный режим эксплуатации	Зарядный ток	.....не ограничено
	Напряжение (при 25°C)	.....2.25В~2.3В
	Температурная компенсация	.....-3мВ/°С
Сферы применения	- Источники бесперебойного питания	
	- Телекоммуникационное оборудование	
	- Системы связи и автоматики	
	- Энергетика	
Преимущества	- Железная дорога	
	- Регулировка электролита и долив воды не требуется	
	- Не нужно быстро перезаряжать после разрядки	
	- Чрезвычайно низкое выделение газа во время зарядки	
	- Низкий саморазряд: 50% от номинальной емкости после 12 месяцев хранения при комнатной температуре	
	- Высокая скорость зарядки	



### Габариты

Длина	.....300± 2мм
Ширина	.....175± 2мм
Высота	.....330± 2мм
Общая высота	.....340± 2мм



### Разряд постоянным током, А (при 25 °С)

напр./вр.	20 мин	30мин	45мин	1ч	2ч	3ч	4ч	5ч	6ч	7ч	8ч	9ч	10ч	20ч
1.85В/эл.	522.0	410.4	312.8	271.8	173.4	132.2	109.5	94.6	81.6	72.3	65.2	59.5	56.3	30.7
1.80В/эл.	599.4	458.4	345.6	300.0	187.8	141.6	116.1	99.4	85.7	75.6	68.3	62.7	58.9	32.0
1.75В/эл.	673.2	504.0	372.8	320.4	198.9	149.6	121.7	103.2	88.7	78.3	70.5	64.5	60.0	32.6
1.70В/эл.	725.4	540.0	396.0	339.6	210.9	155.8	125.6	106.3	91.8	80.9	72.6	66.2	61.4	33.1
1.67В/эл.	754.2	561.6	410.4	352.0	216.3	160.8	128.7	108.6	93.3	82.1	73.7	67.1	62.2	33.4
1.60В/эл.	817.2	600.0	440.8	373.8	225.0	167.2	133.5	112.0	95.6	83.8	75.0	68.5	63.4	33.9

### Разряд постоянной мощностью, Вт/эл. (при 25 °С)

напр./вр.	20 мин	30мин	45мин	1ч	2ч	3ч	4ч	5ч	6ч	7ч	8ч	9ч	10ч	20ч
1.85В/эл.	991.3	784.7	601.8	525.1	336.2	257.0	213.7	185.2	160.4	142.4	128.7	117.7	111.5	60.9
1.80В/эл.	1123.3	868.2	658.7	576.6	362.3	274.3	225.7	194.0	167.9	148.5	134.5	123.6	116.2	63.3
1.75В/эл.	1247.4	944.0	704.2	612.6	382.7	289.2	235.8	200.5	173.1	153.5	138.5	127.1	118.4	64.5
1.70В/эл.	1329.7	1004.4	745.3	646.9	403.9	300.2	242.7	206.2	178.9	158.3	142.4	130.3	121.1	65.3
1.67В/эл.	1366.6	1030.5	765.4	665.3	412.1	308.6	248.0	209.8	181.3	160.1	144.1	131.8	122.3	65.8
1.60В/эл.	1464.4	1093.8	817.7	702.7	426.6	319.4	256.5	215.6	185.2	163.0	146.5	134.3	124.5	66.7

АДРЕС ОФИСА

107076, г.Москва, Колодезный переулоч, д. 3, стр.4,  
+7 (495) 128-02-54  
inf@ak-el.ru

www.ak-el.ru

АДРЕС ПРОИЗВОДСТВА

108820, г.Москва, поселение Мосрентген,  
ул. Героя России Соломатина, влд. 6, к.10  
(монтажно-сборочный цех)

РЕШЕНИЕ  
ДЛЯ ЭНЕРГЕТИКИ

РАСПРЕДЕЛЕНИЕ  
И КОНТРОЛЬ