

Серия GL - технология GEL

GL 2- 90 (2В 90Ач)



Технические данные

Номинальное напряжение	2В
Номинальная емкость	90.0 Ач
Вес	6.0 кг
Тип выводов	T6
Материал корпуса	ABS
Максимальный ток разряда	700А

Внутреннее сопротивление (25°C)	1.68 мΩ (полностью заряженного аккумулятора)	
Диапазон рабочих температур	Разряд	- 20 ~ 55°C
	Заряд	0 ~ 40°C
	Хранение	-20 ~ 50°C

Рекомендованная рабочая температура 25±3°C

Саморазряд
При длительном хранении АКБ серии GL требуется подзаряд каждые 9 месяцев (при 25°C).
Для более высоких температур хранения интервал между зарядами должен быть короче.

Срок службы 16 лет (при 25 °C)

Циклический режим эксплуатации
Зарядный токменее 24.0А
Напряжение (при 25°C).....2.4В~2.5В
Температурная компенсация -5мВ/°C

Буферный режим эксплуатации
Зарядный токне ограничено
Напряжение (при 25°C).....2.25В~2.3В
Температурная компенсация.....-3мВ/°C

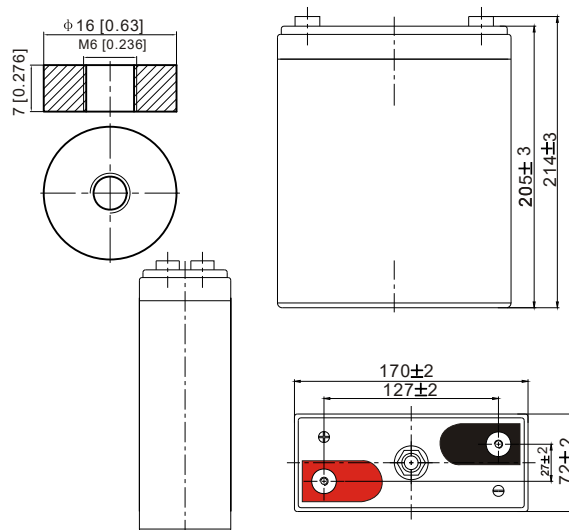
Сферы применения
- Источники бесперебойного питания
- Телекоммуникационное оборудование
- Системы связи и автоматики
- Энергетика
- Железная дорога

Преимущества
- Регулировка электролита и долив воды не требуется
- Не нужно быстро перезаряжать после разрядки
- Чрезвычайно низкое выделение газа во время зарядки
- Низкий саморазряд: 50% от номинальной емкости после 12 месяцев хранения при комнатной температуре
- Высокая скорость зарядки



Габариты

Длина.....170±2 мм
Ширина.....72±2 мм
Высота.....205±3 мм
Общая высота.....214±3 мм



Разряд постоянным током, А (при 25 °C)

напр./вр.	20 мин	30мин	45мин	1ч	2ч	3ч	4ч	5ч	6ч	7ч	8ч	9ч	10ч	20ч
1.85В/эл.	74.5	64.6	51.7	41.6	27.3	20.9	17.2	14.7	12.8	11.2	10.3	9.38	8.67	4.66
1.80В/эл.	88.1	75.9	58.9	46.6	29.6	21.7	17.9	15.1	13.1	11.4	10.6	9.65	8.91	4.80
1.75В/эл.	96.4	79.4	62.6	49.0	30.7	23.0	18.3	15.5	13.5	11.7	10.8	9.81	9.00	4.87
1.70В/эл.	102.7	83.3	65.3	50.9	32.0	23.7	18.9	15.9	13.9	12.2	11.2	10.1	9.19	4.92
1.67В/эл.	110.5	88.7	67.1	52.8	32.9	24.7	19.7	16.4	14.3	12.4	11.4	10.3	9.39	4.97
1.60В/эл.	119.3	94.5	70.2	54.9	34.0	25.5	20.4	16.7	14.5	12.6	11.5	10.5	9.60	5.03

Разряд постоянной мощностью, Вт/эл. (при 25 °C)

напр./вр.	20 мин	30мин	45мин	1ч	2ч	3ч	4ч	5ч	6ч	7ч	8ч	9ч	10ч	20ч
1.85В/эл.	139.6	122.8	99.5	80.5	52.8	40.7	33.6	28.8	25.1	22.2	20.3	18.5	17.2	9.22
1.80В/эл.	163.3	142.1	111.9	89.6	57.1	42.1	34.7	29.4	25.6	22.4	20.8	19.0	17.6	9.49
1.75В/эл.	177.1	147.8	118.2	93.7	59.1	44.4	35.5	30.1	26.3	22.9	21.2	19.3	17.8	9.62
1.70В/эл.	187.5	154.0	122.9	96.9	61.3	45.6	36.5	30.9	27.2	23.9	22.0	19.8	18.1	9.72
1.67В/эл.	200.2	162.6	125.1	99.8	62.7	47.5	37.9	31.7	27.9	24.2	22.2	20.2	18.5	9.81
1.60В/эл.	213.9	172.3	130.2	103.2	64.6	48.8	39.2	32.2	28.2	24.5	22.5	20.6	18.9	9.90

АДРЕС ОФИСА

107076, г.Москва, Колодезный переулоч, д. 3, стр.4,
+7 (495) 128-02-54
inf@ak-el.ru

www.ak-el.ru

АДРЕС ПРОИЗВОДСТВА

108820, г.Москва, поселение Мосрентген,
ул. Героя России Соломатина, влд. 6, к.10
(монтажно-сборочный цех)

РЕШЕНИЕ
ДЛЯ ЭНЕРГЕТИКИ



РАСПРЕДЕЛЕНИЕ
И КОНТРОЛЬ