

Серия GL - технология GEL

GL 6-200 (6В 200Ач)



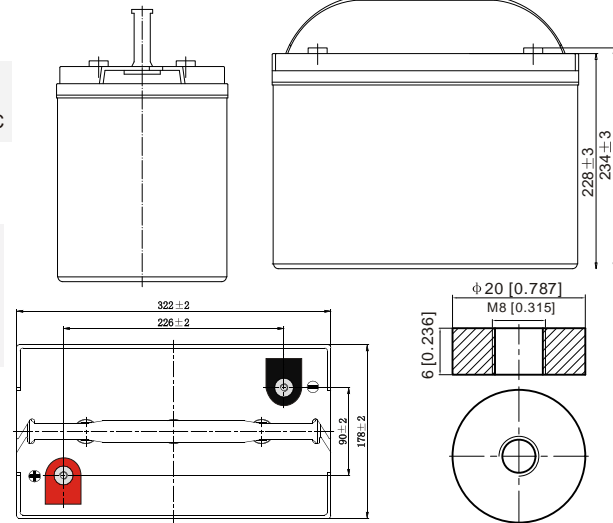
Технические данные

Номинальное напряжение	6В	
Номинальная емкость	200.0 Ач	
Вес	31.3 кг	
Тип выводов	Т11	
Материал корпуса	ABS	
Максимальный ток разряда	1800А	
Внутреннее сопротивление (25°C)	1.68 мΩ (полностью заряженного аккумулятора)	
Диапазон рабочих температур	Разряд	- 20 ~ 55°C
	Заряд	0 ~ 40°C
	Хранение	-20 ~ 50°C
Рекомендованная рабочая температура	25±3°C	
Саморазряд	При длительном хранении АКБ серии GL требуется подзаряд каждые 9 месяцев (при 25°C). Для более высоких температур хранения интервал между зарядами должен быть короче.	
Срок службы	16 лет (при 25 °С)	
Циклический режим эксплуатации	Зарядный токменее 50.0А Напряжение (при 25°C).....7.2В~7.5В Температурная компенсация -15мВ/°С	
Буферный режим эксплуатации	Зарядный токне ограничено Напряжение (при 25°C).....6.75В~6.9В Температурная компенсация.....-10мВ/°С	
Сферы применения	<ul style="list-style-type: none"> - Источники бесперебойного питания - Телекоммуникационное оборудование - Системы связи и автоматики - Энергетика - Железная дорога 	
Преимущества	<ul style="list-style-type: none"> - Регулировка электролита и долив воды не требуется - Не нужно быстро перезаряжать после разрядки - Чрезвычайно низкое выделение газа во время зарядки - Низкий саморазряд: 50% от номинальной емкости после 12 месяцев хранения при комнатной температуре - Высокая скорость зарядки 	



Габариты

Длина.....	322±2 мм
Ширина.....	178±2 мм
Высота.....	228±3 мм
Общая высота.....	234±3 мм



Разряд постоянным током, А (при 25 °С)

напр./вр.	20 мин	30мин	45мин	1ч	2ч	3ч	4ч	5ч	6ч	7ч	8ч	9ч	10ч	20ч
1.85В/эл.	169.2	132.8	101.3	84.8	53.8	41.0	34.0	29.3	25.3	22.4	20.2	18.5	17.5	9.60
1.80В/эл.	193.8	148.4	111.7	93.6	58.2	43.9	36.0	30.8	26.6	23.5	21.2	19.4	18.2	10.0
1.75В/эл.	217.8	163.2	120.8	100.2	61.7	46.4	37.7	32.0	27.5	24.3	21.9	20.0	19.0	10.2
1.70В/эл.	234.6	174.8	128.3	106.0	65.4	48.3	39.0	33.0	28.5	25.1	22.5	20.5	19.3	10.3
1.67В/эл.	244.2	181.6	132.8	110.0	67.1	49.9	39.9	33.7	28.9	25.5	22.9	20.8	19.6	10.4
1.60В/эл.	264.6	194.4	142.7	116.8	69.8	51.9	41.4	34.7	29.6	26.0	23.3	21.2	19.9	10.6

Разряд постоянной мощностью, Вт/эл. (при 25 °С)

напр./вр.	20 мин	30мин	45мин	1ч	2ч	3ч	4ч	5ч	6ч	7ч	8ч	9ч	10ч	20ч
1.85В/эл.	323.8	255.9	196.5	165.1	105.1	80.3	66.8	57.9	50.1	44.5	40.2	36.8	34.8	19.2
1.80В/эл.	366.1	283.3	215.1	181.3	113.3	85.8	70.5	60.6	52.4	46.4	42.0	38.6	36.3	19.9
1.75В/эл.	406.9	308.7	230.8	193.1	119.6	90.4	73.6	62.7	54.1	47.9	43.3	39.7	37.0	20.3
1.70В/эл.	433.5	327.8	243.3	203.1	126.2	93.9	75.9	64.5	55.9	49.4	44.5	40.7	37.8	20.5
1.67В/эл.	446.2	337.0	250.2	209.6	128.8	96.4	77.5	65.7	56.7	50.0	45.1	41.1	38.2	20.7
1.60В/эл.	478.1	357.3	266.8	221.3	133.4	99.8	80.2	67.5	57.8	51.0	45.8	42.0	38.9	21.0

АДРЕС ОФИСА

107076, г.Москва, Колодезный переулоч, д. 3, стр.4,
+7 (495) 128-02-54
inf@ak-el.ru

www.ak-el.ru

АДРЕС ПРОИЗВОДСТВА

108820, г.Москва, поселение Мосрентген,
ул. Героя России Соломатина, влд. 6, к.10
(монтажно-сборочный цех)

РЕШЕНИЕ
ДЛЯ ЭНЕРГЕТИКИ



РАСПРЕДЕЛЕНИЕ
И КОНТРОЛЬ