

# Серия GLF - технология GEL с фронтальными выводами

## GLF 12-100L (12В 100Ач)



### Технические данные

|                                     |   |             |
|-------------------------------------|---|-------------|
| Номинальное напряжение              | 12В   |             |
| Номинальная емкость                 | 100.0 Ач                                    |             |
| Вес                                 | 35.6 кг                                     |             |
| Тип выводов                         | T13   |             |
| Материал корпуса                    | ABS   |             |
| Максимальный ток разряда            | 1000А                                       |             |
| Внутреннее сопротивление (25°C)     | 5.5 мΩ (полностью заряженного аккумулятора) |             |
| Диапазон рабочих температур         | Разряд                                      | - 20 ~ 55°C |
|                                     | Заряд                                       | 0 ~ 40°C    |
|                                     | Хранение                                    | -20 ~ 50°C  |
| Рекомендованная рабочая температура | 25±3°C                                      |             |

Саморазряд  
 При длительном хранении АКБ серии GLF требуется подзаряд каждые 9 месяцев (при 25°C).  
 Для более высоких температур хранения интервал между зарядами должен быть короче.

Срок службы 15 лет (при 25 °С)

Циклический режим эксплуатации  
 Зарядный ток .....менее 25.0А  
 Напряжение (при 25° С).....14.4В~15.0В  
 Температурная компенсация ..... -30мВ/°С

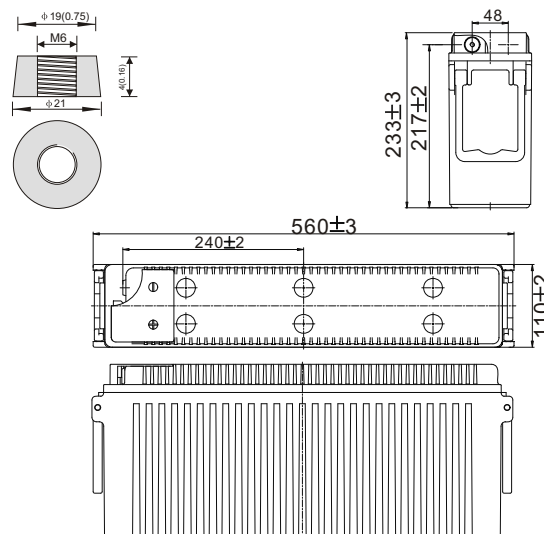
Буферный режим эксплуатации  
 Зарядный ток .....не ограничено  
 Напряжение (при 25° С).....13.5В~13.8В  
 Температурная компенсация.....-20мВ/°С

Сферы применения  
 - Источники бесперебойного питания  
 - Телекоммуникационное оборудование  
 - Системы связи и автоматики  
 - Энергетика  
 - Железная дорога

Преимущества  
 - Специально спроектированы для размещения в 19" или 23" шкафах  
 - Фронтальное расположение клемм облегчает установку, техническое обслуживание и ревизию батарей  
 - Чрезвычайно низкое выделение газа во время зарядки  
 - Низкий саморазряд при длительном хранении  
 - Подходит для резервного питания и систем накопления энергии

### Габариты

Длина.....560±3 мм  
 Ширина.....110±2 мм  
 Высота.....233±3 мм  
 Общая высота.....233±3 мм



### Разряд постоянным током, А (при 25 °С)

| напр./вр. | 20 мин | 30мин | 45мин | 1ч   | 2ч   | 3ч   | 4ч   | 5ч   | 6ч   | 7ч   | 8ч   | 9ч   | 10ч  | 20ч  |
|-----------|--------|-------|-------|------|------|------|------|------|------|------|------|------|------|------|
| 1.85В/эл. | 79.0   | 62.0  | 47.3  | 39.6 | 27.8 | 21.2 | 17.6 | 15.2 | 13.0 | 11.5 | 10.4 | 9.52 | 9.09 | 4.80 |
| 1.80В/эл. | 90.5   | 69.3  | 52.2  | 43.7 | 30.1 | 22.7 | 18.6 | 15.9 | 13.7 | 12.1 | 10.9 | 10.0 | 9.50 | 5.00 |
| 1.75В/эл. | 101.7  | 76.2  | 56.4  | 46.8 | 31.9 | 24.0 | 19.5 | 16.5 | 14.2 | 12.5 | 11.3 | 10.3 | 9.69 | 5.10 |
| 1.70В/эл. | 109.5  | 81.6  | 59.9  | 49.5 | 33.8 | 25.0 | 20.1 | 17.1 | 14.7 | 12.9 | 11.6 | 10.6 | 9.92 | 5.17 |
| 1.67В/эл. | 114.0  | 84.8  | 62.0  | 51.4 | 34.7 | 25.8 | 20.6 | 17.4 | 14.9 | 13.1 | 11.8 | 10.7 | 10.0 | 5.22 |
| 1.60В/эл. | 123.5  | 90.8  | 66.6  | 54.5 | 36.1 | 26.8 | 21.4 | 18.0 | 15.3 | 13.4 | 12.0 | 10.9 | 10.2 | 5.29 |

### Разряд постоянной мощностью, Вт/эл. (при 25 °С)

| напр./вр. | 20 мин | 30мин | 45мин | 1ч    | 2ч   | 3ч   | 4ч   | 5ч   | 6ч   | 7ч   | 8ч   | 9ч   | 10ч  | 20ч  |
|-----------|--------|-------|-------|-------|------|------|------|------|------|------|------|------|------|------|
| 1.85В/эл. | 151.2  | 119.5 | 91.7  | 77.1  | 54.4 | 41.5 | 34.5 | 29.9 | 25.8 | 22.9 | 20.7 | 19.0 | 18.1 | 9.58 |
| 1.80В/эл. | 170.9  | 132.3 | 100.2 | 84.6  | 58.5 | 44.3 | 36.5 | 31.3 | 27.0 | 23.9 | 21.7 | 19.9 | 18.9 | 9.97 |
| 1.75В/эл. | 189.9  | 143.9 | 107.4 | 90.1  | 61.9 | 46.7 | 38.1 | 32.4 | 27.9 | 24.7 | 22.3 | 20.5 | 19.3 | 10.2 |
| 1.70В/эл. | 202.4  | 153.0 | 113.6 | 95.0  | 65.3 | 48.5 | 39.2 | 33.3 | 28.8 | 25.5 | 22.9 | 21.0 | 19.7 | 10.3 |
| 1.67В/эл. | 208.3  | 156.8 | 116.6 | 97.8  | 66.6 | 49.9 | 40.1 | 33.9 | 29.2 | 25.8 | 23.2 | 21.2 | 19.9 | 10.4 |
| 1.60В/эл. | 223.2  | 166.8 | 124.6 | 103.3 | 69.0 | 51.6 | 41.4 | 34.8 | 29.8 | 26.3 | 23.6 | 21.6 | 20.3 | 10.5 |

АДРЕС ОФИСА

107076, г.Москва, Колодезный переулок, д. 3, стр.4,  
 +7 (495) 128-02-54  
 inf@ak-el.ru

www.ak-el.ru

АДРЕС ПРОИЗВОДСТВА

108820, г.Москва, поселение Мосрентген,  
 ул. Героя России Соломатина, влд. 6, к.10  
 (монтажно-сборочный цех)

РЕШЕНИЕ  
 ДЛЯ ЭНЕРГЕТИКИ



РАСПРЕДЕЛЕНИЕ  
 И КОНТРОЛЬ