

Серия GP - общее применение

GP 12-15 (12В 15.0Ач)



Технические данные

Номинальное напряжение	12В
Номинальная емкость	15.0Ач
Вес	4.05кг
Тип выводов	T2
Материал корпуса	ABS
Максимальный ток разряда	210А (5с)
Внутреннее сопротивление (25°C)	14.0mΩ (полностью заряженного аккумулятора)

Диапазон рабочих температур	Разряд	- 15 ~ 50°C
	Заряд	0 ~ 40°C
	Хранение	-15 ~ 40°C

Рекомендованная рабочая температура	25±3°C
-------------------------------------	--------

Циклический режим эксплуатации	Зарядный ток4.2А
	Напряжение (при 25°C)14.4В~15.0В
	Температурная компенсация-30мВ/°С
	Зарядный токне ограничено

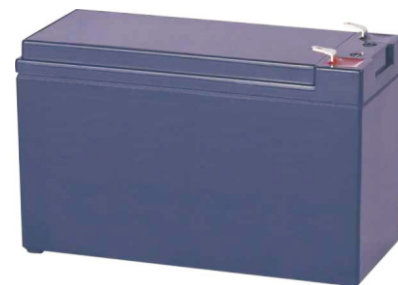
Буферный режим эксплуатации	Напряжение (при 25°C)13.5В~13.8В
	Температурная компенсация-20мВ/°С
	При длительном хранении АКБ серии GP требуется подзаряд каждые 6 месяцев (при 25°C).	

Саморазряд	Для более высоких температур хранения интервал между зарядами должен быть короче.
------------	---

Срок службы	5-7 лет (при 25°C)
-------------	--------------------

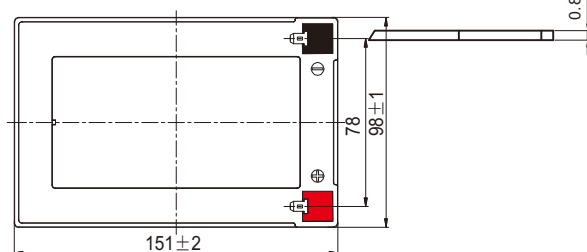
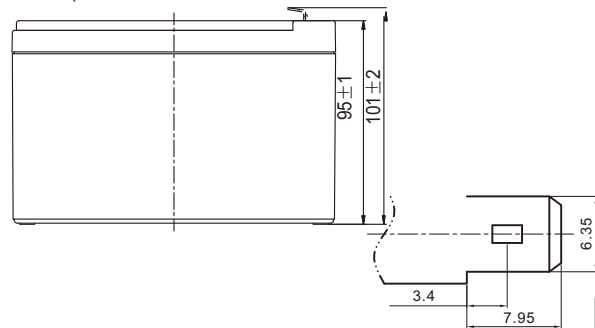
- Сферы применения
- Источники бесперебойного питания
 - Телекоммуникационное оборудование
 - Системы связи и автоматики
 - Энергетика
 - Железная дорога

- Преимущества
- Необслуживаемые аккумуляторы технологии AGM
 - Герметизированные с абсорбированным электролитом
 - Долив воды не требуется
 - Низкий саморазряд, потеря емкости не более 3% в месяц
 - Возможен монтаж в горизонтальном и вертикальном положении (установка на крышку не допускается)



Габариты

Длина151±2 мм
Ширина98±1 мм
Высота95±1 мм
Общая высота101±2 мм



Разряд постоянным током, А (при 25 °С)

напр./вр.	5 мин	10 мин	15 мин	20 мин	30 мин	45 мин	1ч	2ч	3ч	4ч	5ч	6ч	8ч	10ч	20ч
1.85В/эл.	26.7	20.5	17.0	14.7	11.3	8.35	7.04	4.16	3.26	2.65	2.16	1.87	1.51	1.26	0.693
1.80В/эл.	35.8	26.2	20.5	17.3	13.4	9.71	7.89	4.54	3.51	2.83	2.32	2.01	1.60	1.30	0.700
1.75В/эл.	40.3	28.7	22.4	18.6	13.9	10.1	8.25	4.71	3.57	2.89	2.38	2.07	1.63	1.34	0.707
1.70В/эл.	44.4	31.3	23.9	19.6	14.5	10.5	8.51	4.83	3.67	2.97	2.44	2.11	1.65	1.36	0.720
1.65В/эл.	49.0	33.8	25.4	20.8	15.3	10.7	8.71	4.90	3.83	3.07	2.51	2.15	1.68	1.39	0.729
1.60В/эл.	54.0	36.7	27.2	22.2	16.1	11.2	8.79	5.11	3.94	3.17	2.59	2.20	1.70	1.41	0.734

Разряд постоянной мощностью, Вт/эл. (при 25 °С)

напр./вр.	5 мин	10 мин	15 мин	20 мин	30 мин	45 мин	1ч	2ч	3ч	4ч	5ч	6ч	8ч	10ч	20ч
1.85В/эл.	48.7	37.8	31.6	27.6	21.6	16.1	13.6	8.09	6.35	5.18	4.24	3.69	2.98	2.50	1.37
1.80В/эл.	64.7	47.8	37.7	32.2	25.1	18.5	15.1	8.77	6.79	5.50	4.52	3.94	3.16	2.57	1.38
1.75В/эл.	71.4	51.6	40.7	34.3	25.9	19.0	15.8	9.06	6.89	5.60	4.63	4.03	3.20	2.64	1.40
1.70В/эл.	76.5	55.0	42.8	35.8	26.8	19.7	16.2	9.26	7.07	5.74	4.74	4.11	3.24	2.69	1.42
1.65В/эл.	83.1	58.8	45.2	37.7	28.0	20.0	16.5	9.34	7.34	5.92	4.85	4.19	3.29	2.74	1.44
1.60В/эл.	89.6	62.4	47.5	39.7	29.4	20.8	16.5	9.70	7.53	6.08	4.99	4.26	3.31	2.77	1.45

АДРЕС ОФИСА

107076, г.Москва, Колодезный переулок, д. 3, стр.4,
+7 (495) 128-02-54

inf@ak-el.ru

www.ak-el.ru

АДРЕС ПРОИЗВОДСТВА

108820, г.Москва, поселение Мосрентген,
ул. Героя России Соломатина, влд. 6, к.10
(монтажно-сборочный цех)

РЕШЕНИЕ РАСПРЕДЕЛЕНИЕ
ДЛЯ ЭНЕРГЕТИКИ И КОНТРОЛЬ