

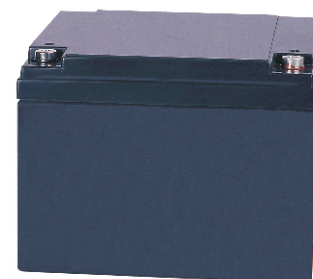
Серия GP - общее применение

GP 12-26 (12В 26.0Ач)



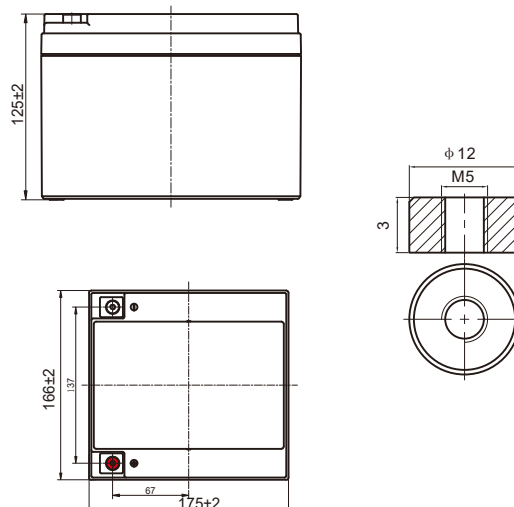
Технические данные

Номинальное напряжение	12В	
Номинальная емкость	26.0Ач	
Вес	7.8кг	
Тип выводов	T12	
Материал корпуса	ABS	
Максимальный ток разряда	390А (5с)	
Внутреннее сопротивление (25°C)	14.0мΩ (полностью заряженного аккумулятора)	
Диапазон рабочих температур	Разряд	- 15 ~ 50°C
	Заряд	0 ~ 40°C
	Хранение	-15 ~ 40°C
Рекомендованная рабочая температура	25±3°C	
Циклический режим эксплуатации	Зарядный ток	7.8А
	Напряжение (при 25°C)	14.4В~15.0В
	Температурная компенсация	-30мВ/°С
Буферный режим эксплуатации	Зарядный ток	не ограничено
	Напряжение (при 25°C)	13.5В~13.8В
	Температурная компенсация	-20мВ/°С
Саморазряд	При длительном хранении АКБ серии GP требуется подзаряд каждые 6 месяцев (при 25°C).	
	Для более высоких температур хранения интервал между зарядами должен быть короче.	
Срок службы	5-7 лет (при 25 °С)	
Сферы применения	- Источники бесперебойного питания	
	- Телекоммуникационное оборудование	
	- Системы связи и автоматики	
	- Энергетика	
	- Железная дорога	
Преимущества	- Необслуживаемые аккумуляторы технологии AGM	
	- Герметизированные с абсорбированным электролитом	
	- Долив воды не требуется	
	- Низкий саморазряд, потеря емкости не более 3% в месяц	
	- Возможен монтаж в горизонтальном и вертикальном положении (установка на крышку не допускается)	



Габариты

Длина	166±2 мм
Ширина	175±2 мм
Высота	125±2 мм
Общая высота	125±2 мм



Разряд постоянным током, А (при 25 °С)

напр./вр.	5 мин	10 мин	15 мин	20 мин	30 мин	45 мин	1ч	2ч	3ч	4ч	5ч	6ч	8ч	10ч	20ч
1.85В/эл.	49.5	38.0	31.5	27.2	21.1	15.5	13.1	7.73	6.05	4.92	4.01	3.48	2.81	2.35	1.29
1.80В/эл.	66.5	48.6	38.1	32.2	24.8	18.0	14.6	8.44	6.51	5.25	4.31	3.73	2.98	2.42	1.30
1.75В/эл.	74.9	53.4	41.6	34.6	25.8	18.7	15.3	8.75	6.63	5.37	4.42	3.84	3.03	2.48	1.31
1.70В/эл.	82.5	58.2	44.4	36.4	26.8	19.5	15.8	8.97	6.81	5.51	4.53	3.92	3.07	2.53	1.34
1.65В/эл.	91.0	62.8	47.2	38.7	28.3	20.0	16.2	9.10	7.11	5.70	4.66	4.00	3.12	2.58	1.35
1.60В/эл.	100.4	68.2	50.5	41.2	29.9	20.8	16.3	9.49	7.32	5.88	4.81	4.09	3.15	2.61	1.36

Разряд постоянной мощностью, Вт/эл. (при 25 °С)

напр./вр.	5 мин	10 мин	15 мин	20 мин	30 мин	45 мин	1ч	2ч	3ч	4ч	5ч	6ч	8ч	10ч	20ч
1.85В/эл.	90.5	70.2	58.8	51.3	40.1	29.8	25.2	15.0	11.8	9.62	7.87	6.84	5.54	4.64	2.55
1.80В/эл.	120.2	88.7	70.1	59.8	46.6	34.4	28.1	16.3	12.6	10.2	8.40	7.31	5.86	4.78	2.57
1.75В/эл.	132.7	95.9	75.6	63.7	48.0	35.4	29.3	16.8	12.8	10.4	8.60	7.49	5.95	4.90	2.59
1.70В/эл.	142.0	102.1	79.6	66.4	49.7	36.6	30.1	17.2	13.1	10.7	8.80	7.63	6.03	4.99	2.64
1.65В/эл.	154.4	109.2	84.0	70.1	52.0	37.2	30.6	17.4	13.6	11.0	9.01	7.77	6.11	5.09	2.67
1.60В/эл.	166.4	115.9	88.3	73.8	54.5	38.6	30.7	18.0	14.0	11.3	9.27	7.92	6.15	5.14	2.68