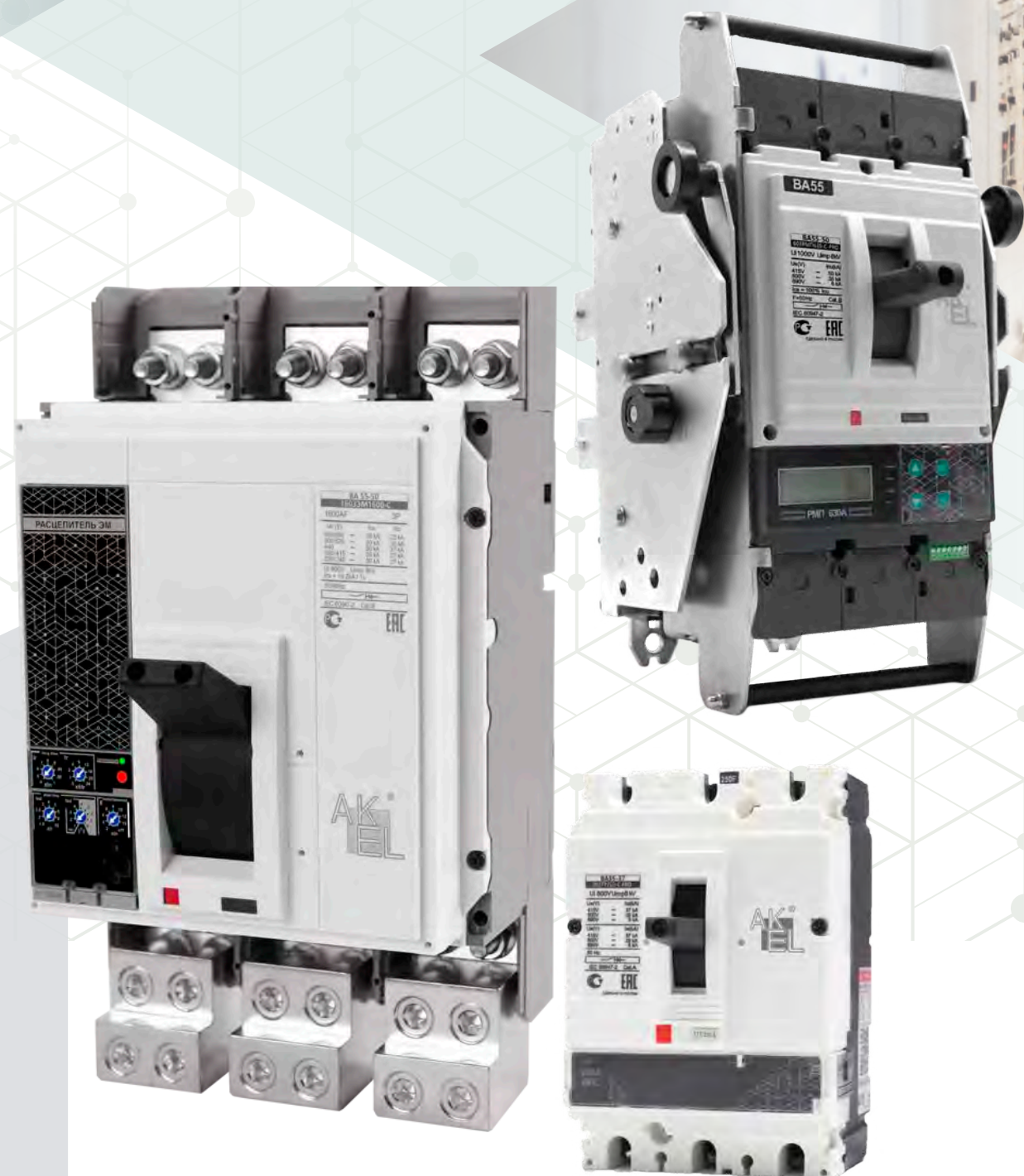


РЕШЕНИЕ ДЛЯ ЭНЕРГЕТИКИ  
РАСПРЕДЕЛЕНИЕ И КОНТРОЛЬ



# ВА 55-PRO

АВТОМАТИЧЕСКИЕ ВЫКЛЮЧАТЕЛИ В ЛИТОМ КОРПУСЕ  
ОТКЛЮЧАЮЩАЯ СПОСОБНОСТЬ ДО 85 КА



## ПРЕДСТАВЛЯЕМ ВАШЕМУ ВНИМАНИЮ ЛИНЕЙКУ АВТОМАТИЧЕСКИХ ВЫКЛЮЧАТЕЛЕЙ В ЛИТОМ КОРПУСЕ BA55-PRO

- Данная линейка оборудования представлена автоматическими выключателями для защиты распределительных сетей 0,4 кВ номинальным током до 1600А.
  - Автоматические выключатели выпускаются в 4 габаритных типоразмерах: 125AF, 250AF, 630AF и 1600AF
- Широкий диапазон выбора отключающей способности от 37 кА до 85 кА
- Диапазон номинальных токов от 16А до 1600А
  - Номинальное напряжение изоляции до 1000В
  - Номинальное выдерживаемое импульсное напряжение до 8 кВ
  - Аппараты комплектуются термомангнитными расцепителями с регулируемыми уставками, а также электронными расцепителями
  - Автоматические выключатели обеспечивают абсолютную селективную защиту электроустановки и улучшают координацию защит от сверхтоков
  - Широкий ассортимент различных аксессуаров позволяет решить любую производственную задачу

## О КОМПАНИИ

ООО ПРОИЗВОДСТВЕННО-ТЕХНИЧЕСКАЯ КОМПАНИЯ «АКЭЛ» — ЭТО ПРЕДПРИЯТИЕ ПОЛНОГО ЦИКЛА С СОБСТВЕННОЙ ПРОИЗВОДСТВЕННОЙ ПЛОЩАДКОЙ, КОНСТРУКТОРСКИМ ОТДЕЛОМ И ОТДЕЛОМ ТЕХНИЧЕСКОГО КОНТРОЛЯ.

С 2018 ГОДА НА ТЕРРИТОРИИ ПРЕДПРИЯТИЯ «МОСРЕНТГЕН» (МОСКВА) ОСУЩЕСТВЛЯЕТ КРУПНО-УЗЛОВУЮ СБОРКУ ПРОИЗВОДСТВЕННО-СБОРОЧНАЯ ЛИНИЯ «АКЭЛ» ОБЩЕЙ ПЛОЩАДЬЮ 3000 КВАДРАТНЫХ МЕТРОВ.

### ПРОИЗВОДСТВЕННАЯ ПЛОЩАДКА ПТК АКЭЛ

На производственных площадках ПТК АКЭЛ высококвалифицированными специалистами осуществляется крупно-узловая сборка низковольтного коммутационного оборудования из лучших корейских компонентов.

ПРОИЗВОДСТВО СОСТОИТ ИЗ 3 ПРОИЗВОДСТВЕННЫХ УЧАСТКОВ ПТК АКЭЛ:

- МОДУЛЬНЫЕ АВТОМАТИЧЕСКИЕ ВЫКЛЮЧАТЕЛИ
- АВТОМАТИЧЕСКИЕ ВЫКЛЮЧАТЕЛИ В ЛИТОМ КОРПУСЕ
- ВОЗДУШНЫЕ АВТОМАТИЧЕСКИЕ ВЫКЛЮЧАТЕЛИ
- В ВЫКЛЮЧАТЕЛИ НАГРУЗКИ
- ТРАНСФОРМАТОРЫ СУХИЕ С ЛИТОЙ ИЗОЛЯЦИЕЙ
- КОНТАКТОРЫ ЭЛЕКТРОМАГНИТНЫЕ

### Контроль качества

Компания АКЭЛ следит за качеством производимой продукции, ориентируясь на международные стандарты.

На производстве действует система менеджмента качества ISO 9001.

Все оборудование проходит полный цикл испытаний в нашей лаборатории.

Произведенные под маркой АКЭЛ выключатели имеют ряд сертификатов качества, соответствуют ТУ поставляются с паспортами и гарантируют высокое и бескомпромиссное качество. Нарботка на отказ автоматических выключателей составляет более 15 лет.

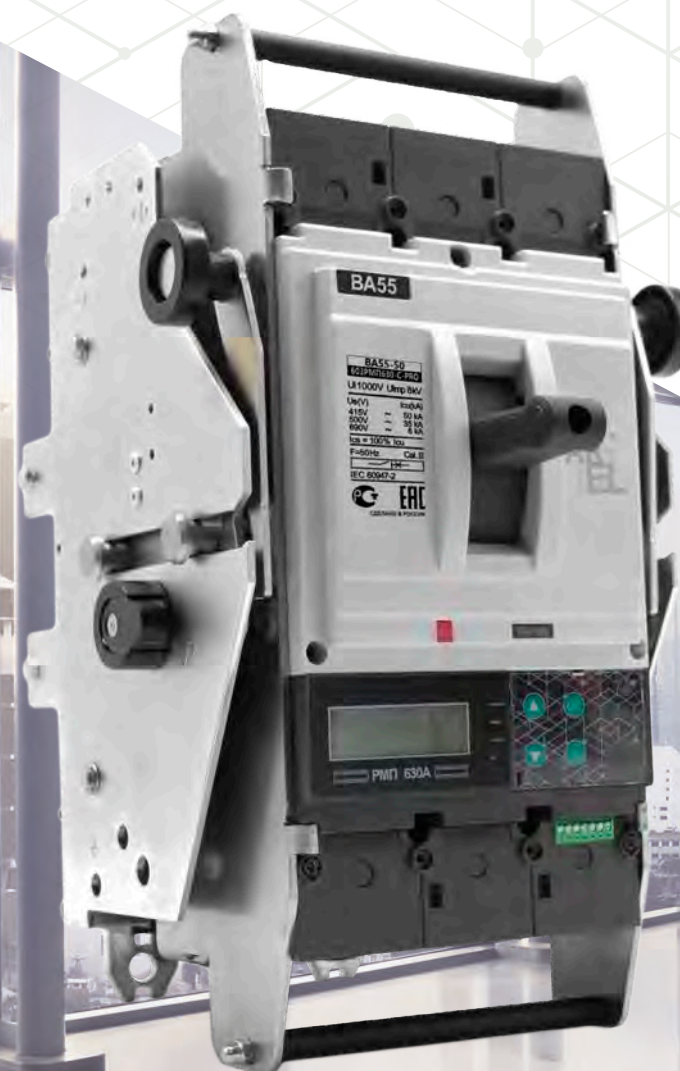
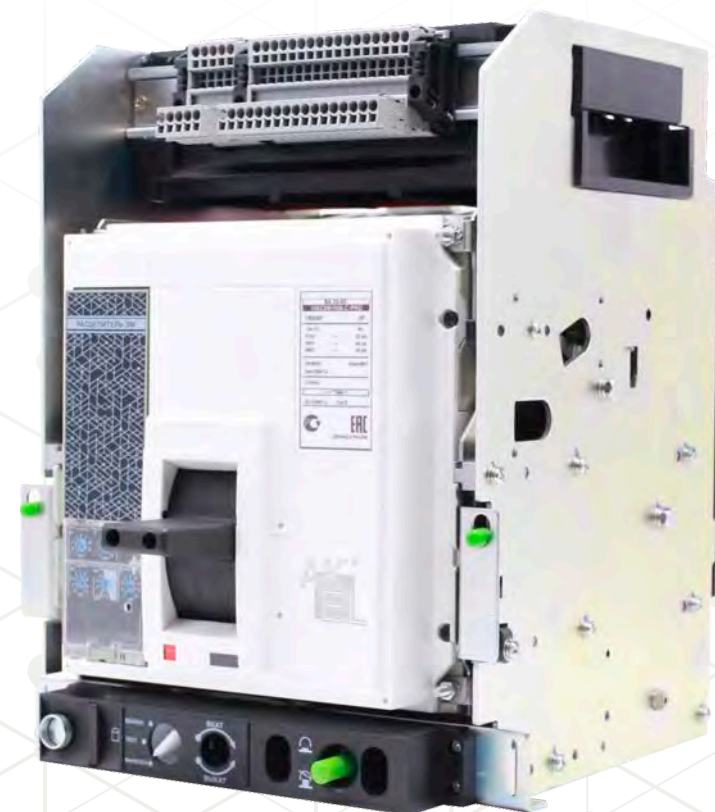
### Собственный инженеринговый центр (НИОКР)

В компании АКЭЛ действует собственный инженеринговый центр, включающий в себя высококвалифицированных профильных специалистов с многолетним практическим опытом в области электроэнергетики и электротехники, проектирования, производства, эксплуатации и обслуживания электрооборудования на ответственных предприятиях.

У компании АКЭЛ основная производственная задача — усилить качество продукции и сборки. Над этим работает подразделение RnD. Большую часть инвестиций сегодня направляем именно в это направление, чтобы товары, которые производим и продаем, были максимально адаптированы под потребность клиента.

### Сервис

Компанию АКЭЛ отличает индивидуальный подход к каждому клиенту, не существует понятия как базовая комплектация, производство готово в кратчайшие сроки скомплектовать оборудование непосредственно под потребности заказчика, оставив только необходимые опции.



# ОБЩИЙ ОБЗОР ВЫКЛЮЧАТЕЛЕЙ В ЛИТОМ КОРПУСЕ BA55- PRO

## КРАТКИЙ ОБЗОР ХАРАКТЕРИСТИК



- Автоматические выключатели BA55-PRO это:
  - Полнофункциональный модельный ряд автоматических выключателей в литом корпусе, который позволит решить на их базе любую производственную задачу
  - 4 габаритных типоразмера
  - Широкий диапазон номинальных токов от 16 до 1600А
  - 9 типов расцепителей на выбор термомангнитных и электронных
  - Широкие диапазоны регулировки защит, что позволяет отстроить абсолютную селективную защиту электроустановки на базе автоматических выключателей BA55-PRO
  - Повышенная отключающая способность до 85 кА
  - Функция передачи данных по протоколу Modbus-RTU
  - Возможность мониторинга действующих параметров защищаемой сети

## Общий обзор выключателей в литом корпусе BA55-PRO

### МАРКИРОВКА И ОРГАНЫ УПРАВЛЕНИЯ

СЕРИЯ  
АВТОМАТИЧЕСКОГО  
ВЫКЛЮЧАТЕЛЯ

НОМЕНКЛАТУРНОЕ  
ОБОЗНАЧЕНИЕ

РАБОЧИЕ  
ХАРАКТЕРИСТИКИ

ЗНАКИ  
СЕРТИФИКАЦИИ

ТИП РАСЦЕПИТЕЛЯ



РУКОЯТКА ВКЛ/ОТКЛ

ЛЕЙБЛ  
ИЗГОТОВИТЕЛЯ

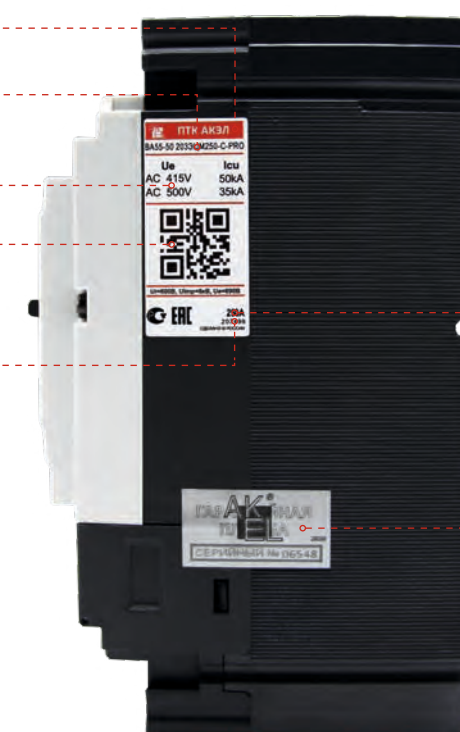
КНОПКА ТЕСТ

ЛЕЙБЛ  
НОМЕНКЛАТУРНОЕ  
ОБОЗНАЧЕНИЕ

ПАРАМЕТРЫ ПКС

QR КОД

АРТИКУЛ



НОМИНАЛЬНЫЙ ТОК

ГАРАНТИЙНАЯ  
ПЛОМБА

## СТРУКТУРА ОБОЗНАЧЕНИЯ BA55-PRO

BA55	50	20	3	TM
Наименование серии	Отключающая способность, кА	Типоразмер	Количество полюсов	Тип расцепителя
BA55	37	10* 100AF	1* 1-о полюсный	НР Термоэлектromагнитный, фиксированные уставки теплового и электромагнитного расцепления
	50	20 250AF	3 3-х полюсный	ТР Термоэлектromагнитный, регулируемая уставка теплового расцепления, фиксированная уставка электромагнитного расцепления
	65	60 630AF	4 4-х полюсный	ТМ Термоэлектromагнитный, регулируемые уставки теплового и электромагнитного расцепления
	85	160 1600AF		ВН Выключатель нагрузки
				МР Термомангнитный и электронный расцепитель с регулируемой уставкой токов короткого замыкания
				ЭМР Электронный расцепитель с регулируемой уставкой защиты от перегрузки, короткого замыкания с фиксированной выдержкой, мгновенной защитой от короткого замыкания
				ЭБ Электронный базовый, тип защит LSI
				ЭДМ5Е Электронный расцепитель с регулируемой уставкой защиты от перегрузки, короткого замыкания с малой выдержкой времени, мгновенной защитой от короткого замыкания + счётчик энергии, тип защиты LSIG + связь (в базовой комплектации)
				ЭЦМ Электронный цифровой многофункциональный, измерение тока, тип защит LSIG
				РМП Электронный цифровой многофункциональный, измерение мощности, тип защит LSIG + связь (в базовой комплектации)
				ЭМ Электронный многофункциональный, тип защит LSI

\* Только для расцепителя НР

\*\* Модернизированный

Пример заказного кода:

BA55-50 203ЭЦМ160-С PRO

50	С	PRO
Номинальный ток	Усполнение и тип подключения	
16	С Стационарное исполнение, переднее подключение	
25	СЗ Стационарное исполнение, заднее подключение	
32	В Выкатное исполнение	
40	ВТ Втычное	
50		
63		
80		
100		
160		
250		
300		
400		
630		
800		
1000		
1250		
1600		

**HP****АВТОМАТИЧЕСКИЕ ВЫКЛЮЧАТЕЛИ В ЛИТОМ КОРПУСЕ BA55-PRO С РАСЦЕПИТЕЛЕМ HP**

ТЕРМОМАГНИТНЫЙ С ФИКСИРОВАННЫМИ УСТАВКАМИ ТЕПЛООВОГО И ЭЛЕКТРОМАГНИТНОГО РАСЦЕПЛЕНИЯ  
**250AF / 630AF**

**250 AF****630 AF****ТЕХНИЧЕСКИЕ ХАРАКТЕРИСТИКИ АВТОМАТИЧЕСКИХ ВЫКЛЮЧАТЕЛЕЙ В ЛИТОМ КОРПУСЕ С РАСЦЕПИТЕЛЕМ HP**


Типоразмер		250 AF			630 AF	
Тип		BA55-37			BA55-37	
Категория применения		A			A	
Степень загрязнения		3			3	
Износостойкость	Механическая (циклов)	30000			15000	
	Электрическая (циклов)	12000			6000	
Число полюсов	3-полюсный	203HP			603HP	
	4-полюсный	204HP			604HP	
Функции защиты		LI			LI	
Номинальный ток, In A (при 40°C)	A	100	160	250	400	630
Номинальное рабочее напряжение, Ue	Перем. Ток (В)	690			690	
Номинальное напряжение изоляции, Ui	В	800			1000	
Номинальное импульсное выдерживаемое напряжение, Uimp	кВ	8			8	
Диапазон регулировки тепловой защиты, Ir		Ir=const			Ir=const	
Диапазон регулировки электромагнитной защиты, Im		Im=10In			Im=10In	
Размеры, мм. Ш x В x Г	3-полюсный	105x161x86			140x225x123	
Масса, кг	3-полюсный	2.05			6.05	
Присоединение проводников	Переднее присоединение	•			•	
	Заднее присоединение	опция			опция	
	Втычное исполнение	опция			опция	
	Выкатное исполнение	опция			опция	
Крепление	Стандартное	болтовое			болтовое	
Номинальная предельная отключающая способность (Icu), кА, МЭК 60947-2	415 В	37			37	
	500 В	25			25	
	690 В	6			6	
Рабочая отключающая способность (Ics), кА, МЭК 60947-2		100%Icu			100%Icu	

**КОДЫ ЗАКАЗА АВТОМАТИЧЕСКИХ ВЫКЛЮЧАТЕЛЕЙ С РАСЦЕПИТЕЛЕМ HP В ГАБАРИТЕ 250AF / 630AF**


250AF BA55-37 (37 кА/415В)			
Номинальный ток	Наименование	Полюса	Артикул
100 A	BA55-37 203HP100-C-PRO	3P	208637
160 A	BA55-37 203HP160-C-PRO	3P	208638
250 A	BA55-37 203HP250-C-PRO	3P	208639
100 A	BA55-37 204HP100-C-PRO	4P	208640
160 A	BA55-37 204HP160-C-PRO	4P	208641
250 A	BA55-37 204HP250-C-PRO	4P	208642

630AF BA55-37 (37 кА/415В)			
Номинальный ток	Наименование	Полюса	Артикул
400A	BA55-37 603HP400-C-PRO	3P	208643
630A	BA55-37 603HP630-C-PRO	3P	208644
400A	BA55-37 604HP400-C-PRO	4P	208645
630A	BA55-37 604HP630-C-PRO	4P	208646

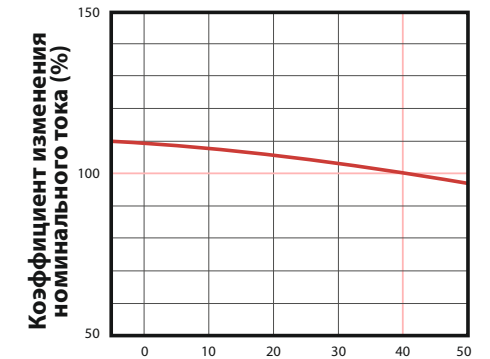
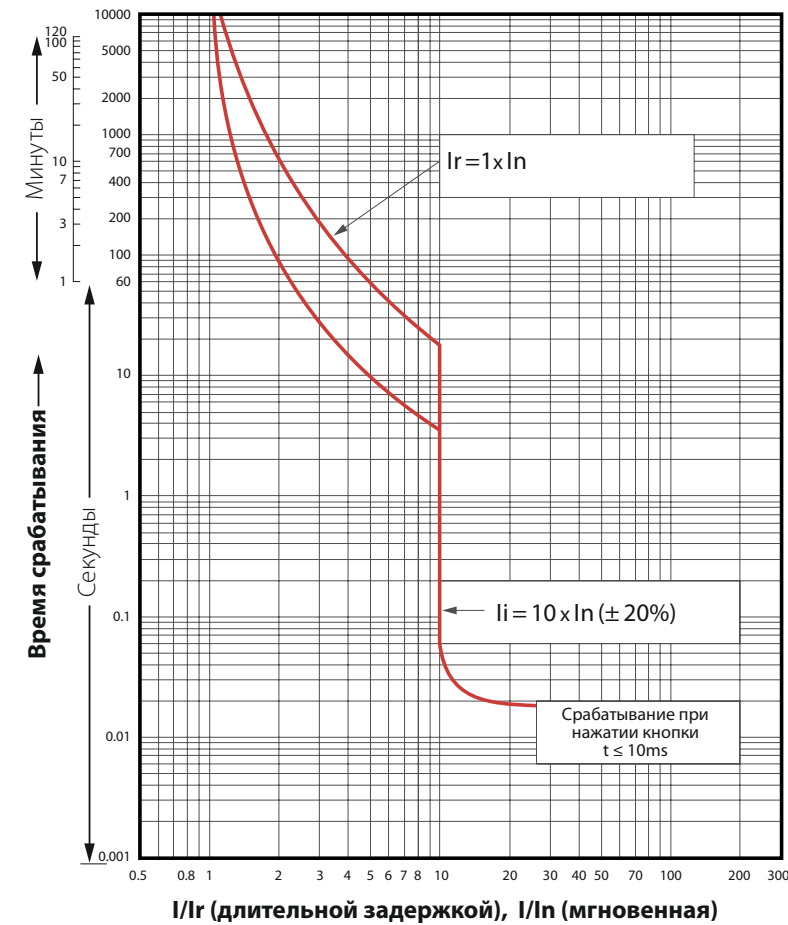
## ХАРАКТЕРИСТИКИ РАСЦЕПИТЕЛЕЙ HP 250AF

<b>HP</b>		<b>Im=1600A</b>	
<b>160A</b>			
<b>40°C</b>			
			
<b>Расцепитель</b>			
Габарит	250AF		
Номинальный ток In при 40°C (A)	100	160	250
Тип расцепителя	HP	•	
<b>Тепловая защита</b>			
Уставка по току (A) точность ±20%	Ir	фиксированная	
Время срабатывания (сек.)	tr	нет регулировки	
<b>Электромагнитная защита</b>			
Уставка по току (A) точность ±20%	Im	фиксированная 10xIn	
Время срабатывания (сек.)	tm	<0,2	
<b>Защита нейтрали</b>			
С защитой нейтрали	4P	100%In	

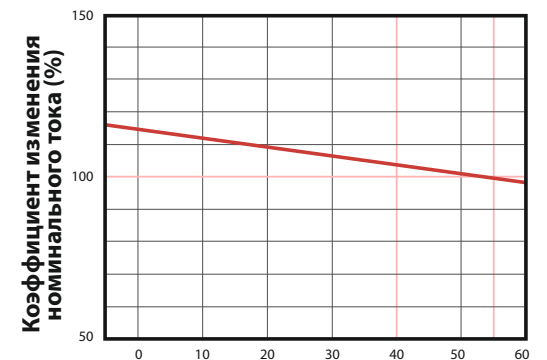
## ХАРАКТЕРИСТИКИ РАСЦЕПИТЕЛЕЙ HP 630AF

<b>HP630</b>		<b>Im=6300A</b>	
			
<b>Расцепитель</b>			
Габарит	630AF		
Номинальный ток In при 40°C (A)	630	400	
Тип расцепителя	HP	•	
<b>Тепловая защита</b>			
Уставка по току (A) точность ±20%	Ir	фиксированная	
Время срабатывания (сек.)	tr	нет регулировки	
<b>Электромагнитная защита</b>			
Уставка по току (A) точность ±20%	Im	фиксированная 10xIn	
Время срабатывания (сек.)	tm	<0,2	
<b>Защита нейтрали</b>			
С защитой нейтрали	4P	100%In	

## ВРЕМЯ-ТОКОВАЯ ХАРАКТЕРИСТИКА ВЫКЛЮЧАТЕЛЕЙ С РАСЦЕПИТЕЛЕМ HP В ГАБАРИТЕ 250AF / 630AF



Температура окружающей среды (40°C)



Температура окружающей среды (55°C)

**ТР АВТОМАТИЧЕСКИ ВЫ КЛЮЧАТЕЛИ В ЛИТОМ КОРПУСЕ BA55-PRO С РАСЦЕПИТЕЛЕМ ТР**

ТЕРМОЭЛЕКТРОМАГНИТН ЫЙ, РЕГУЛИРУЕМАЯ УСТАВКА ТЕПЛОВОГО РА СЦЕПИТЕЛЯ  
0,7~1In ФИКСИРОВАННАЯ УСТАВКА ЭЛЕКТРОМАГНИТНОГО РАСЦЕПИТЕЛЯ

**250AF****250 AF****ТЕХНИЧЕСКИЕ ХАРАКТЕРИСТИКИ АВТОМАТИЧЕСКИХ ВЫКЛЮЧАТЕЛЕЙ В ЛИТОМ КОРПУСЕ С РАСЦЕПИТЕЛЕМ ТР**

Типоразмер		250 AF		
Тип	BA55-37, BA55-50			
Категория применения	A			
Степень загрязнения	3			
Износостойкость	Механическая (циклов)	30000		
	Электрическая (циклов)	12000		
Число полюсов	3-полюсный	203ТР		
	4-полюсный	204ТР		
Функции защиты	I1			
Номинальный ток, In A (при 40°C)	A	100	160	250
Номинальное рабочее напряжение, Ue	Перем. Ток (В)	690		
Номинальное напряжение изоляции, Ui	В	800		
Номинальное импульсное выдерживаемое напряжение, Uimp	кВ	8		
Диапазон регулировки тепловой защиты, Ir	Ir=0,7~1xIn			
Диапазон регулировки от КЗ мгновенной, Ii	Im=10In			
Размеры, мм. Ш x В x Г	3-полюсный	105x161x86		
Масса, кг	3-полюсный	2.05		
Присоединение проводников	Переднее присоединение	•		
	Заднее присоединение	опция		
	Втычное исполнение	опция		
	Выкатное исполнение	опция		
Крепление	Стандартное	болтовое		
	415 В	37		
Номинальная предельная отключающая способность (Icu), кА, МЭК 60947-2	500 В	25		
	690 В	6		
Рабочая отключающая способность (Ics), кА, МЭК 60947-2	100%Icu			

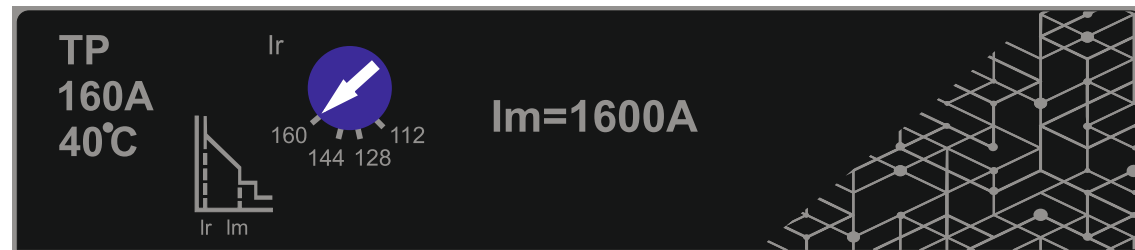
**КОДЫ ЗАКАЗА АВТОМАТИЧЕСКИХ ВЫ КЛЮЧАТЕЛЕЙ С РАСЦЕПИТЕЛЕМ ТР В ГАБАРИТЕ 250AF**

250AF BA55-37 (37 кА/415В)			
Номинальный ток	Наименование	Полюса	Артикул
100А	BA55-37 203ТР100-С-PRO	3P	207488
160А	BA55-37 203ТР160-С-PRO	3P	207489
250А	BA55-37 203ТР250-С-PRO	3P	207490
100А	BA55-37 204ТР100-С-PRO	4P	208527
160А	BA55-37 204ТР160-С-PRO	4P	208528
250А	BA55-37 204ТР250-С-PRO	4P	208529

250AF BA55-50 (50 кА/415В)			
Номинальный ток	Наименование	Полюса	Артикул
100А	BA55-50 203ТР100-С-PRO	3P	207491
160А	BA55-50 203ТР160-С-PRO	3P	207492
250А	BA55-50 203ТР250-С-PRO	3P	207493
100А	BA55-50 204ТР100-С-PRO	4P	208530
160А	BA55-50 204ТР160-С-PRO	4P	208531
250А	BA55-50 204ТР250-С-PRO	4P	208532

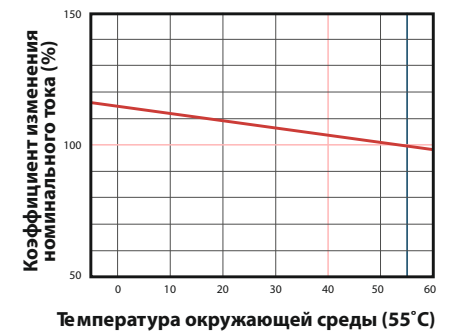
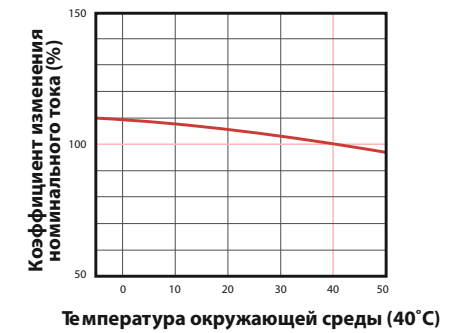
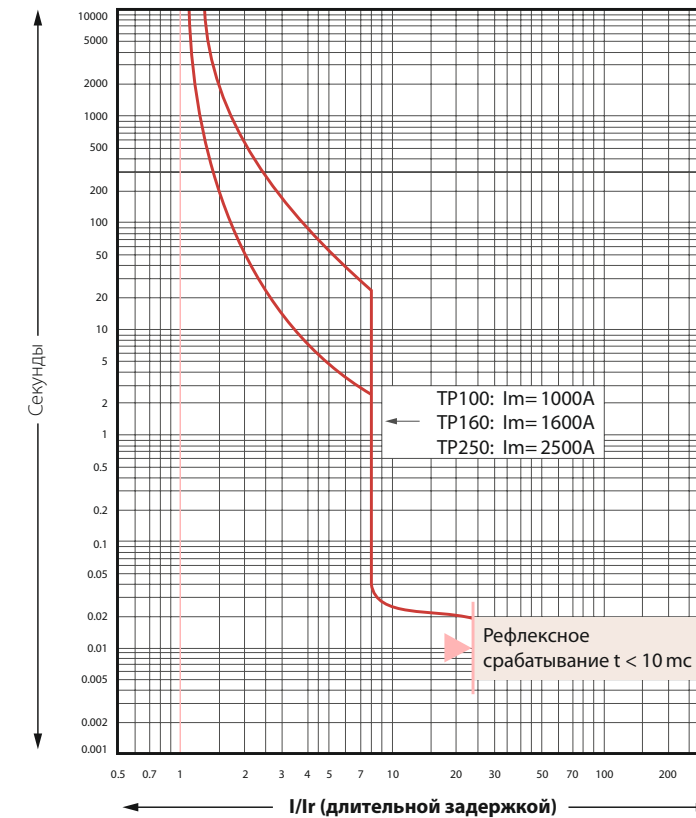


ХАРАКТЕРИСТИКИ РАСЦЕПИТЕЛЕЙ TP



Расцепитель		
Габарит	250AF	
Номинальный ток In при 40°C (A)	100	160 250
Тип расцепителя	TP	.
Тепловая защита		
Уставка по току (A) точность ±20%	Ir	регулируемая 0,7~1xIn
Время срабатывания (сек.)	tr	нет регулировки
Электромагнитная защита		
Уставка по току (A) точность ±20%	Im	фиксированная 10xIn
Время срабатывания (сек.)	tm	<0,2
Защита нейтрали		
С защитой нейтрали	4P	100%In

ВРЕМЯ-ТОКОВАЯ ХАРАКТЕРИСТИКА АВТОМАТИЧЕСКИХ ВЫКЛЮЧАТЕЛЕЙ С РАСЦЕПИТЕЛЕМ TP В ГАБАРИТЕ 250AF



**TM****АВТОМАТИЧЕСКИЕ ВЫКЛЮЧАТЕЛИ В ЛИТОМ КОРПУСЕ BA55-PRO С РАСЦЕПИТЕЛЕМ TM**ТЕРМОМАГНИТНЫЙ С РЕГУЛИРУЕМОЙ УСТАВКОЙ ТЕПЛООВОГО РАСЦЕПЛЕНИЯ  $0,7 \sim 11I_n$  И РЕГУЛИРУЕМОЙ УСТАВКОЙ ЭЛЕКТРОМАГНИТНОГО РАСЦЕПЛЕНИЯ  $I_m = 5 \sim 10I_n$ **250AF / 630AF****250 AF****630 AF****ТЕХНИЧЕСКИЕ ХАРАКТЕРИСТИКИ АВТОМАТИЧЕСКИХ ВЫКЛЮЧАТЕЛЕЙ В ЛИТОМ КОРПУСЕ С РАСЦЕПИТЕЛЕМ TM**

Типоразмер		250 AF		630 AF	
Тип		BA55-37	BA55-50	BA55-50	BA55-85
Категория применения		A		A	
Степень загрязнения		3		3	
Износостойкость	Механическая (циклов)	30000		15000	
	Электрическая (циклов)	12000		6000	
Число полюсов	3-полюсный	203TM		603TM	
	4-полюсный	204TM		604TM	
Функции защиты		LI		LI	
Номинальный ток, $I_n$ А (при 40°C)	A	16,25,32,40,50,63,80,100,125,160,200,250		315, 400, 630	
Номинальное рабочее напряжение, $U_e$	Перем. Ток (В)	690		690	
Номинальное напряжение изоляции, $U_i$	В	800		1000	
Номинальное импульсное выдерживаемое напряжение, $U_{imp}$	кВ	8		8	
Диапазон регулировки тепловой защиты, $I_r$		$I_r = 0,7 \sim 11I_n$		$I_r = 0,7 \sim 11I_n$	
Диапазон регулировки от КЗ мгновенной, $I_i$		$I_m^* = 5 \sim 10I_n$		$I_m^* = 5 \sim 10I_n$	
Размеры, мм. Ш x В x Г	3-полюсный	105x161x86		140x225x123	
Масса, кг	3-полюсный	2.05		6.05	
Размеры, мм. Ш x В x Г	4-полюсный	140x161x86		185x225x110	
Масса, кг	4-полюсный	2.4		8.13	
Присоединение проводников	Переднее присоединение	•		•	
	Заднее присоединение	опция	опция	опция	опция
	Втычное исполнение	опция	опция	опция	опция
	Выкатное исполнение	опция	опция	опция	опция
Крепление	Стандартное	болтовое	болтовое	болтовое	болтовое
Номинальная предельная отключающая способность ( $I_{cu}$ ), кА, МЭК 60947-2	415 В	37	50	50	85
	500 В	25	35	35	50
	690 В	6	6	10	10
Рабочая отключающая способность ( $I_{cs}$ ), кА, МЭК 60947-2		100% $I_{cu}$	100% $I_{cu}$	100% $I_{cu}$	100% $I_{cu}$

\*Точные диапазоны регулировки указаны в характеристиках расцепителей

**КОДЫ ЗАКАЗА ВЫКЛЮЧАТЕЛЕЙ С РАСЦЕПИТЕЛЕМ TM В ГАБАРИТЕ 250AF**

250AF BA55-37 (37 кА/415В)			
Номинальный ток	Наименование	Полюса	Артикул
16А	BA55-37 203TM16-C-PRO	3P	208679
25А	BA55-37 203TM25-C-PRO	3P	208677
32А	BA55-37 203TM32-C-PRO	3P	208675
40А	BA55-37 203TM40-C-PRO	3P	208673
50А	BA55-37 203TM50-C-PRO	3P	208671
63А	BA55-37 203TM63-C-PRO	3P	208669
80А	BA55-37 203TM80-C-PRO	3P	208667
100А	BA55-37 203TM100-C-PRO	3P	207400
125А	BA55-37 203TM125-C-PRO	3P	208683
160А	BA55-37 203TM160-C-PRO	3P	207401
200А	BA55-37 203TM200-C-PRO	3P	208684
250А	BA55-37 203TM250-C-PRO	3P	207402
100А	BA55-37 204TM100-C-PRO	4P	207470
160А	BA55-37 204TM160-C-PRO	4P	207471
250А	BA55-37 204TM250-C-PRO	4P	207472

250AF BA55-50 (50 кА/415В)			
Номинальный ток	Наименование	Полюса	Артикул
16А	BA55-50 203TM16-C-PRO	3P	208680
25А	BA55-50 203TM25-C-PRO	3P	208678
32А	BA55-50 203TM32-C-PRO	3P	208676
40А	BA55-50 203TM40-C-PRO	3P	208674
50А	BA55-50 203TM50-C-PRO	3P	208672
63А	BA55-50 203TM63-C-PRO	3P	208670
80А	BA55-50 203TM80-C-PRO	3P	208668
100А	BA55-50 203TM100-C-PRO	3P	207403
125А	BA55-50 203TM125-C-PRO	3P	208685
160А	BA55-50 203TM160-C-PRO	3P	207404
200А	BA55-50 203TM200-C-PRO	3P	208686
250А	BA55-50 203TM250-C-PRO	3P	207405
100А	BA55-50 204TM100-C-PRO	4P	207473
160А	BA55-50 204TM160-C-PRO	4P	207474
A	BA55-50 204TM250-C-PRO	4P	207475

**КОДЫ ЗАКАЗА ВЫКЛЮЧАТЕЛЕЙ С РАСЦЕПИТЕЛЕМ TM В ГАБАРИТЕ 630AF**

630AF BA55-50 (50 кА/415В)			
Номинальный ток	Наименование	Полюса	Артикул
315А	BA55-50 603TM315-C-PRO	3P	208503
400А	BA55-50 603TM400-C-PRO	3P	208504
500А	BA55-50 603TM500-C-PRO	3P	208687
630А	BA55-50 603TM630-C-PRO	3P	208688
315А	BA55-50 604TM315-C-PRO	4P	208537
400А	BA55-50 604TM400-C-PRO	4P	208538
630А	BA55-50 604TM630-C-PRO	4P	208706

630AF BA55-85 (85 кА/415В)			
Номинальный ток	Наименование	Полюса	Артикул
315А	BA55-85 603TM315-C-PRO	3P	208533
400А	BA55-85 603TM400-C-PRO	3P	208534
500А	BA55-85 603TM500-C-PRO	3P	208707
630А	BA55-85 603TM630-C-PRO	3P	208708
315А	BA55-85 604TM315-C-PRO	4P	208535
400А	BA55-85 604TM400-C-PRO	4P	208536
630А	BA55-85 604TM630-C-PRO	4P	208709

ХАРАКТЕРИСТИКИ РАСЦЕПИТЕЛЕЙ TM 250AF

**TM**  
**160A**  
**40°C**

$I_r$   $I_m$

Расцепитель	
Габарит	250AF
Номинальный ток $I_n$ при 40°C (A)	16, 25, 32, 40, 50, 63, 80, 100, 125, 160, 200, 250
Тип расцепителя	TM
Тепловая защита	
Уставка по току (A) точность ±20%	$I_r$ регулируемая 0,7~1xIn
Время срабатывания (сек.)	$t_r$ нет регулировки
Электромагнитная защита	
Уставка по току (A) точность ±20%	$I_m$ для TM16/TM25/TM32/TM40 - $I_m=12xI_n$ , для TM50 - $10xI_n$ , для TM63/TM80 - $I_m=8xI_n$ . TM100/TM160/TM200/TM250 регулируемая 5~10xIn
Время срабатывания (сек.)	$t_m$ <0,2
Защита нейтрали	
С защитой нейтрали	4P 100%In

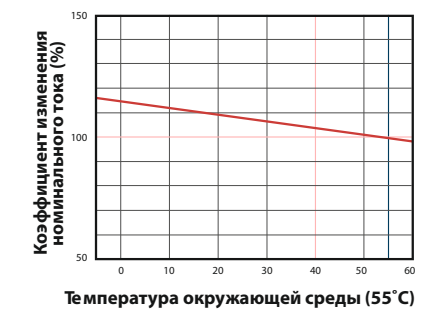
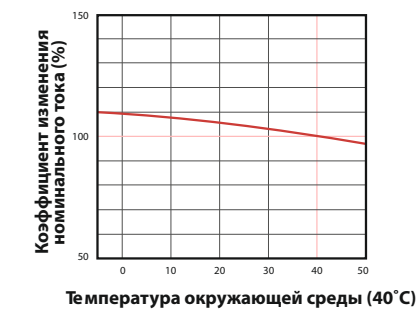
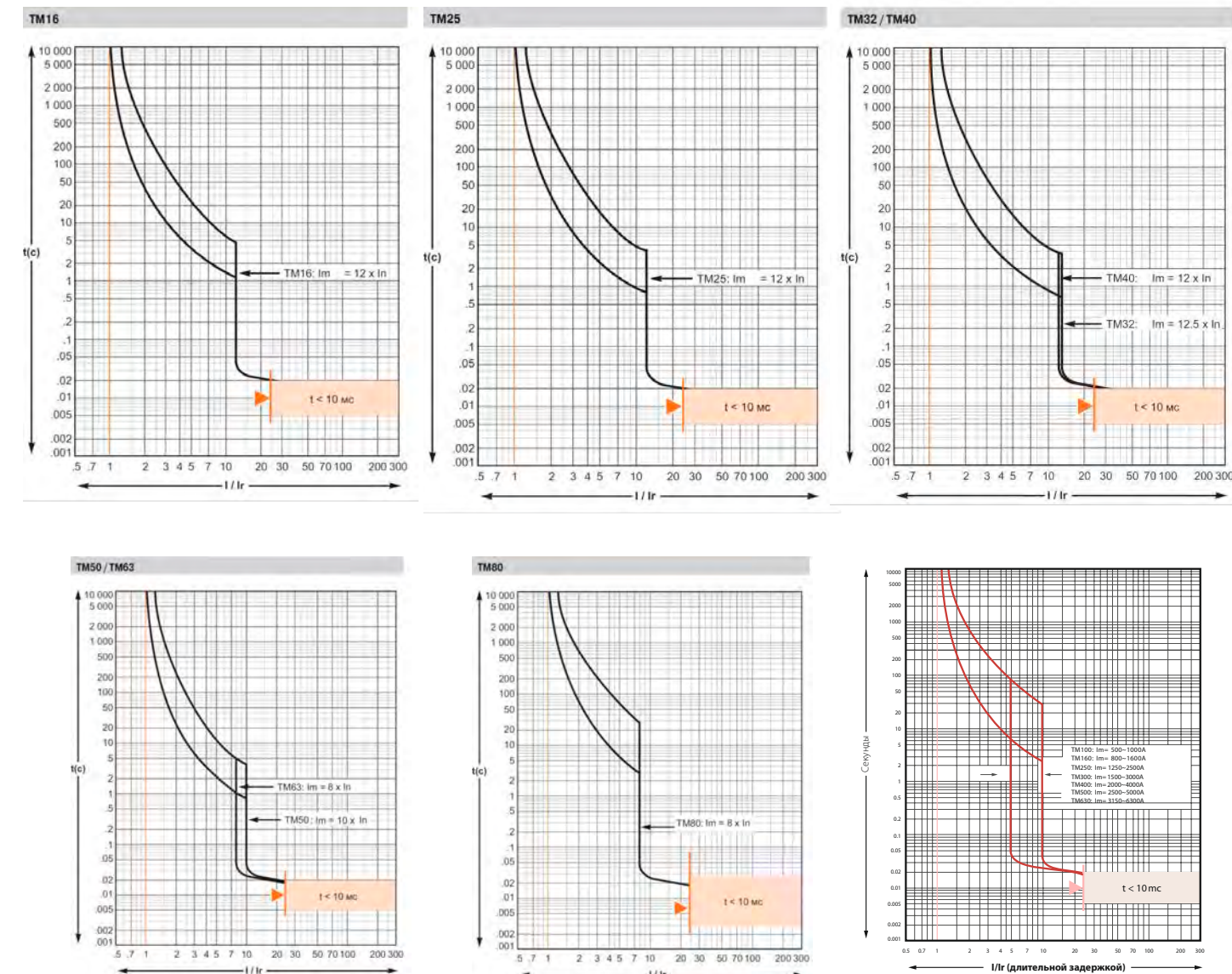
ХАРАКТЕРИСТИКИ РАСЦЕПИТЕЛЕЙ TM 630AF

**TM-630A**

$I_r$   $I_m$

Расцепитель	
Габарит	630AF
Номинальный ток $I_n$ при 40°C (A)	300, 400, 500, 630
Тип расцепителя	TM
Тепловая защита	
Уставка по току (A) точность ±20%	$I_r$ регулируемая 0,7~1xIn
Время срабатывания (сек.)	$t_r$ нет регулировки
Электромагнитная защита	
Уставка по току (A) точность ±20%	$I_m$ регулируемая 5~10xIn
Время срабатывания (сек.)	$t_m$ <0,2
Защита нейтрали	
С защитой нейтрали	4P 100%In

ВРЕМЯ-ТОКОВАЯ ХАРАКТЕРИСТИКА ВЫКЛЮЧАТЕЛЕЙ С РАСЦЕПИТЕЛЕМ TM В ГАБАРИТЕ 250AF/630AF



# ВН

## ВЫКЛЮЧАТЕЛИ НАГРУЗКИ В ЛИТОМ КОРПУСЕ BA55-PRO 250AF / 630AF



250 AF



630 AF

### ТЕХНИЧЕСКИЕ ХАРАКТЕРИСТИКИ ВЫКЛЮЧАТЕЛЕЙ В ЛИТОМ КОРПУСЕ

Типоразмер		250 AF	630 AF
Тип		BA55-37	BA55-50
Категория применения		A	A
Степень загрязнения		3	3
Износостойкость	Механическая (циклов)	30000	15000
	Электрическая (циклов)	12000	6000
Число полюсов	3-полюсный	203ВН	603ВН
	4-полюсный	204ВН	604ВН
Номинальный ток, In А (при 40°C)	А	100, 160, 250	400, 630
Номинальное рабочее напряжение, Ue	Перем. Ток (В)	690	690
Номинальное напряжение изоляции, Ui	В	800	1000
Номинальное импульсное выдерживаемое напряжение, Uimp	кВ	8	8
Размеры, мм. Ш x В x Г	3-полюсный	105x161x86	140x225x123
Масса, кг	3-полюсный	2.05	6.05
Присоединение проводников	Переднее присоединение	•	•
	Заднее присоединение	опция	опция
	Втычное исполнение	опция	опция
	Выкатное исполнение	опция	опция
Крепление	Стандартное	болтовое	болтовое

### КОДЫ ЗАКАЗА ВЫКЛЮЧАТЕЛЕЙ ВН В ГАБАРИТЕ 250AF

250AF BA55-37 (37 кА/415В)			
Номинальный ток	Наименование	Полюса	Артикул
100А	BA55-37 203ВН100-С-PRO	3P	207791
160А	BA55-37 203ВН160-С-PRO	3P	207792
250А	BA55-37 203ВН250-С-PRO	3P	207793
100А	BA55-37 204ВН100-С-PRO	4P	207735
160А	BA55-37 204ВН160-С-PRO	4P	207736
250А	BA55-37 204ВН250-С-PRO	4P	207795

### КОДЫ ЗАКАЗА ВЫКЛЮЧАТЕЛЕЙ ВН В ГАБАРИТЕ 630AF

630AF BA55-50 (50 кА/415В)			
Номинальный ток	Наименование	Полюса	Артикул
400А	BA55-50 603ТМ400-С-PRO	3P	207796
630А	BA55-50 603ТМ63-С-PRO	3P	207797

**MP**
**АВТОМАТИЧЕСКИЕ ВЫКЛЮЧАТЕЛИ В ЛИТОМ КОРПУСЕ BA55-PRO  
С ТЕРМОМАГНИТНЫМ И ЭЛЕКТРОННЫМ РАСЦЕПИТЕЛЕМ MP  
250AF/630AF**
**250 AF****630 AF**
**ТЕХНИЧЕСКИЕ ХАРАКТЕРИСТИКИ АВТОМАТИЧЕСКИХ ВЫКЛЮЧАТЕЛЕЙ  
В ЛИТОМ КОРПУСЕ С РАСЦЕПИТЕЛЕМ MP**

Типоразмер		250 AF		630 AF	
Тип		BA55-50	BA55-85	BA55-50	BA55-85
Категория применения		A		A	
Степень загрязнения		3		3	
Износостойкость	Механическая (циклов)	50000		15000	
	Электрическая (циклов)	20000		3000	
Число полюсов	3-полюсный	203MP		603MP	
Номинальный ток, In A (при 40°C)	A	2,5A, 6,3A, 12,5A, 25A, 50A, 100A, 150A, 220A		320A, 500A	
Номинальное рабочее напряжение, Ue	Перем. Ток (В)	690		690	
Номинальное напряжение изоляции, Ui	B	800		800	
Номинальное импульсное выдерживаемое напряжение, Uimp	кВ	8		8	
Номинальная предельная отключающая способность (Icu), кА,		50	85	50	85
Размеры, мм. Ш x В x Г	3-полюсный	105x161x86		140x225x123	
Масса, кг	3-полюсный	2.05		6.05	
Присоединение проводников	Переднее присоединение	•		•	
	Заднее присоединение	опция		опция	
	Втычное исполнение	опция		опция	
	Выкатное исполнение	опция		опция	
Крепление	Стандартное	болтовое		болтовое	
	415 В	50	85	50	85
Номинальная предельная отключающая способность (Ics), кА, МЭК 60947-2	500 В	35	50	35	50
	690 В	10	10	10	10
Рабочая отключающая способность (Ics), кА, МЭК 60947-2		100%Icu		100%Icu	

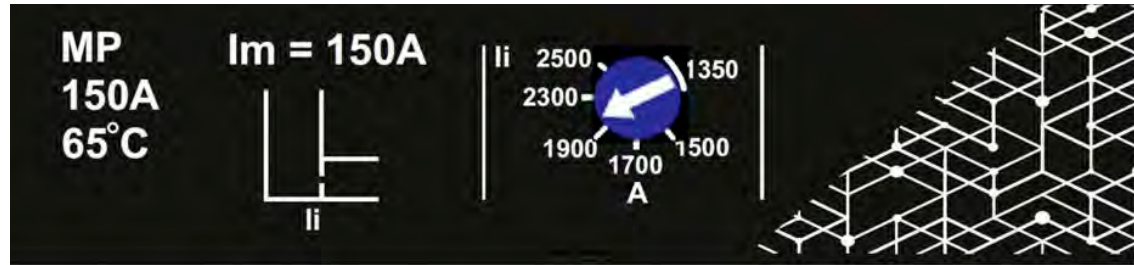
**КОДЫ ЗАКАЗА ВЫКЛЮЧАТЕЛЕЙ С РАСЦЕПИТЕЛЕМ MP В ГАБАРИТЕ 250AF**

250AF BA55-50 (50 кА/415В)			
Номинальный ток	Наименование	Полюса	Артикул
2,5A	BA55-50 203MP2.5-C-PRO	3P	208689
6,3A	BA55-50 203MP6,3-C-PRO	3P	208690
12,5A	BA55-50 203MP12.5-C-PRO	3P	208691
25A	BA55-50 203MP25-C-PRO	3P	208692
	BA55-50 203MP50-C-PRO	3P	208693
100A	BA55-50 203MP100-C-PRO	3P	208694
150A	BA55-50 203MP150-C-PRO	3P	208695
220A	BA55-50 203MP220-C-PRO	3P	208696
250AF BA55-85 (85 кА/415В)			
2,5A	BA55-85 203MP2.5-C-PRO	3P	218689
6,3A	BA55-85 203MP6,3-C-PRO	3P	218690
12,5A	BA55-85 203MP12.5-C-PRO	3P	218691
25A	BA55-85 203MP25-C-PRO	3P	218692
50A	BA55-85 203MP50-C-PRO	3P	218693
100A	BA55-85 203MP100-C-PRO	3P	218964
150A	BA55-85 203MP150-C-PRO	3P	218695
220A	BA55-85 203MP220-C-PRO	3P	218696

**КОДЫ ЗАКАЗА ВЫКЛЮЧАТЕЛЕЙ С РАСЦЕПИТЕЛЕМ ЭМР В ГАБАРИТЕ 630AF**

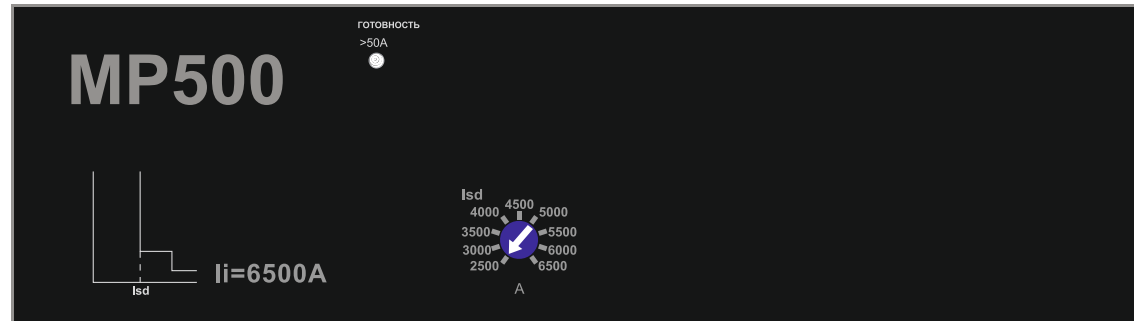
630AF BA55-50 (50 кА/415В)			
Номинальный ток	Наименование	Полюса	Артикул
320A	BA55-50 603MP320-C-PRO	3P	208697
500A	BA55-50 603MP500-C-PRO	3P	208698
630AF BA55-85 (85 кА/415В)			
320A	BA55-85 603MP320-C-PRO	3P	208710
500A	BA55-85 603MP500-C-PRO	3P	208711

ХАРАКТЕРИСТИКИ РАСЦЕПИТЕЛЕЙ MP 250AF



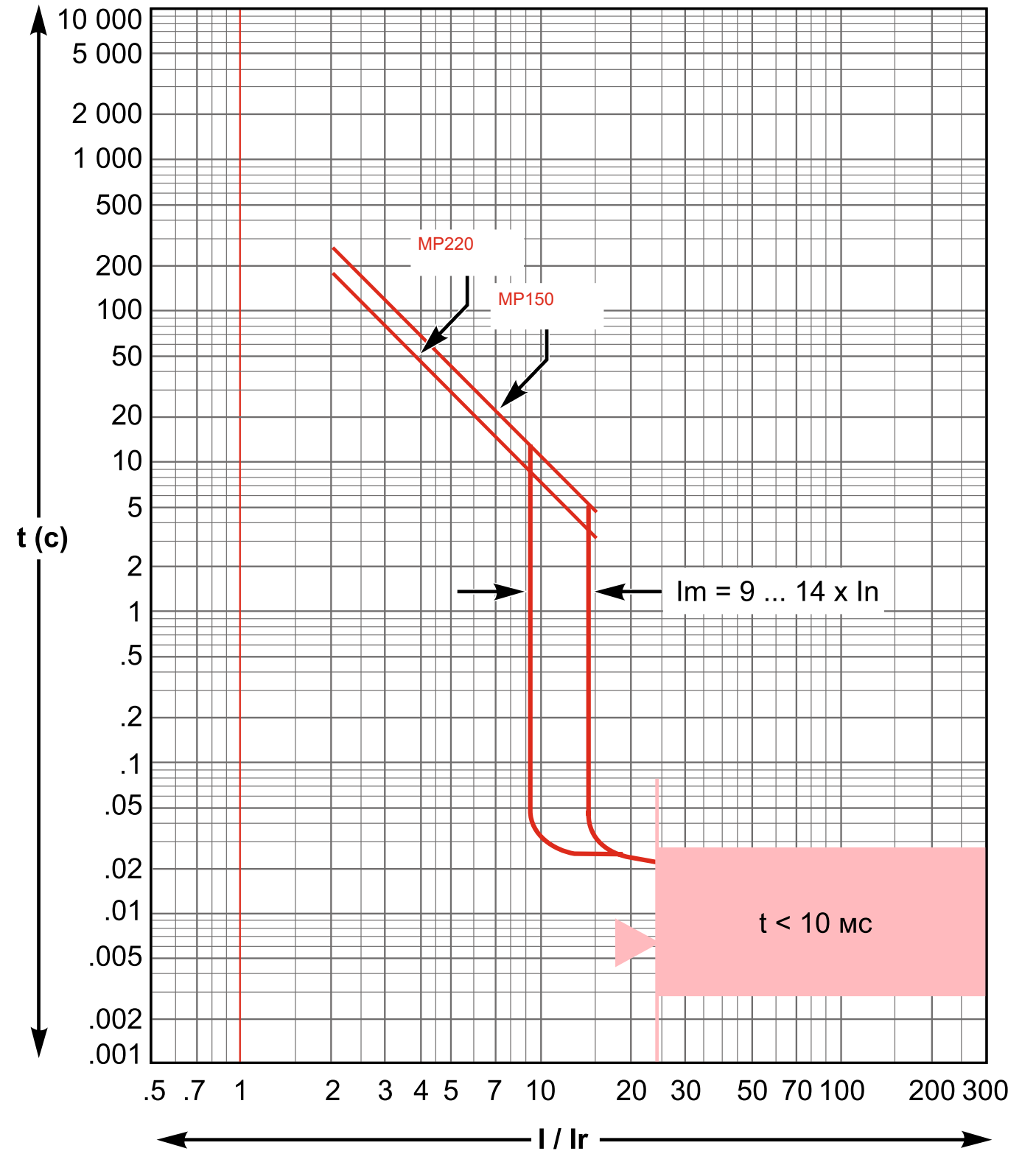
Расцепитель	
Габарит	250AF
Номинальный ток In при 40°C (A)	2.5, 6.3, 12.5, 25, 50, 100, 150, 220
Тип расцепителя	MP
Селективная токовая отсечка	
Уставка по току (A)	I <sub>sd</sub>
Уставка по времени (мс.)	t <sub>sd</sub>
Мгновенная токовая отсечка	
Уставка по току (A)	I <sub>m</sub> /I <sub>i</sub> 6~14I <sub>n</sub> 9~14I <sub>n</sub>
Уставка по времени (мс.)	t <sub>m</sub> Фиксируемая

ХАРАКТЕРИСТИКИ РАСЦЕПИТЕЛЕЙ MP 630AF



Расцепитель	
Габарит	630AF
Номинальный ток In при 40°C (A)	320, 500
Тип расцепителя	MP
Селективная токовая отсечка	
Уставка по току (A)	I <sub>sd</sub> 5~13I <sub>n</sub>
Уставка по времени (мс.)	t <sub>sd</sub> Фиксируемая
Мгновенная токовая отсечка	
Уставка по току (A)	I <sub>m</sub> /I <sub>i</sub> 15I <sub>n</sub>
Уставка по времени (мс.)	t <sub>m</sub> Фиксируемая

ВРЕМЯ-ТОКОВАЯ ХАРАКТЕРИСТИКА ВЫКЛЮЧАТЕЛЕЙ С РАСЦЕПИТЕЛЕМ MP В ГАБАРИТЕ 250AF/630AF



**ЭМР****АВТОМАТИЧЕСКИЕ ВЫКЛЮЧАТЕЛИ В ЛИТОМ КОРПУСЕ BA55-PRO С ЭЛЕКТРОННЫМ РАСЦЕПИТЕЛЕМ ЭМР**

С РЕГУЛИРУЕМОЙ УСТАНОВКОЙ ЗАЩИТЫ ОТ ПЕРЕГРУЗКИ, КОРОТКОГО ЗАМЫКАНИЯ С ФИКСИРОВАННОЙ ВЫДЕРЖКОЙ, МГНОВЕННОЙ ЗАЩИТОЙ ОТ КОРОТКОГО ЗАМЫКАНИЯ

**250AF / 630AF****250 AF****630 AF****ТЕХНИЧЕСКИЕ ХАРАКТЕРИСТИКИ АВТОМАТИЧЕСКИХ ВЫКЛЮЧАТЕЛЕЙ В ЛИТОМ КОРПУСЕ С РАСЦЕПИТЕЛЕМ ЭМР**

Типоразмер		250 AF		630 AF	
		BA55-50	BA55-85	BA55-50	BA55-85
Тип		A		A	
Категория применения		3		3	
Степень загрязнения		3		3	
Износостойкость	Механическая (циклов)	50000		15000	
	Электрическая (циклов)	20000		3000	
Число полюсов	3-полюсный	203ЭМР		603ЭМР	
Номинальный ток, In A (при 40°C)	A	25A, 50A, 100A, 150A, 220A		320A, 500A	
Номинальное рабочее напряжение, Ue	Перем. Ток (В)	690		690	
Номинальное напряжение изоляции, Ui	В	800		800	
Номинальное импульсное выдерживаемое напряжение, Uimp	кВ	8		8	
Номинальная предельная отключающая способность (Icu), кА,		50	85	50	85
Размеры, мм. Ш x В x Г	3-полюсный	105x161x86		140x225x123	
	3-полюсный	2.05		6.05	
Присоединение проводников	Переднее присоединение	•		•	
	Заднее присоединение	опция		опция	
	Втычное исполнение	опция		опция	
	Выкатное исполнение	опция		опция	
Крепление	Стандартное	болтовое		болтовое	
	415 В	50	85	50	85
Номинальная предельная отключающая способность (Ics), кА, МЭК 60947-2	500 В	35	50	35	50
	690 В	10	10	10	10
Рабочая отключающая способность (Ics), кА, МЭК 60947-2		100%Icu	100%Icu	100%Icu	100%Icu

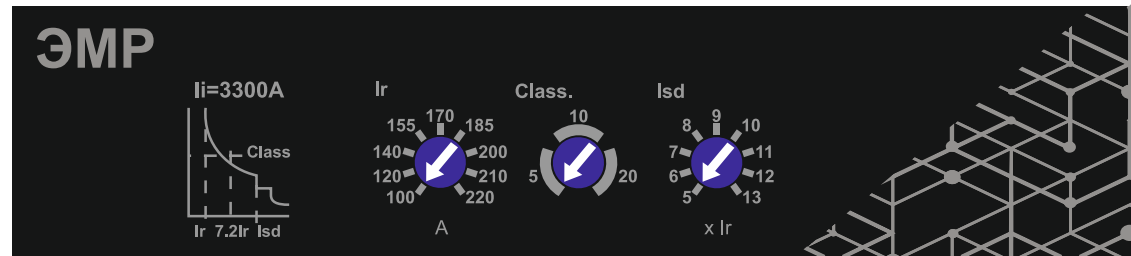
**КОДЫ ЗАКАЗА АВТОМАТИЧЕСКИХ ВЫКЛЮЧАТЕЛЕЙ С РАСЦЕПИТЕЛЕМ ЭМР В ГАБАРИТЕ 250AF**

250AF BA55-50 (50 кА/415В)			
Номинальный ток	Наименование	Полюса	Артикул
25А	BA55-50 203ЭМР25-C-PRO	3P	208699
50А	BA55-50 203ЭМР50-C-PRO	3P	208700
100А	BA55-50 203ЭМР100-C-PRO	3P	208701
150А	BA55-50 203ЭМР150-C-PRO	3P	208702
220А	BA55-50 203ЭМР220-C-PRO	3P	208703
250AF BA55-85 (85 кА/415В)			
25А	BA55-85 203ЭМР25-C-PRO	3P	218699
50А	BA55-85 203ЭМР50-C-PRO	3P	218700
100А	BA55-85 203ЭМР100-C-PRO	3P	218701
150А	BA55-85 203ЭМР150-C-PRO	3P	218702
220А	BA55-85 203ЭМР220-C-PRO	3P	218703

**КОДЫ ЗАКАЗА АВТОМАТИЧЕСКИХ ВЫКЛЮЧАТЕЛЕЙ С РАСЦЕПИТЕЛЕМ ЭМР В ГАБАРИТЕ 630AF**

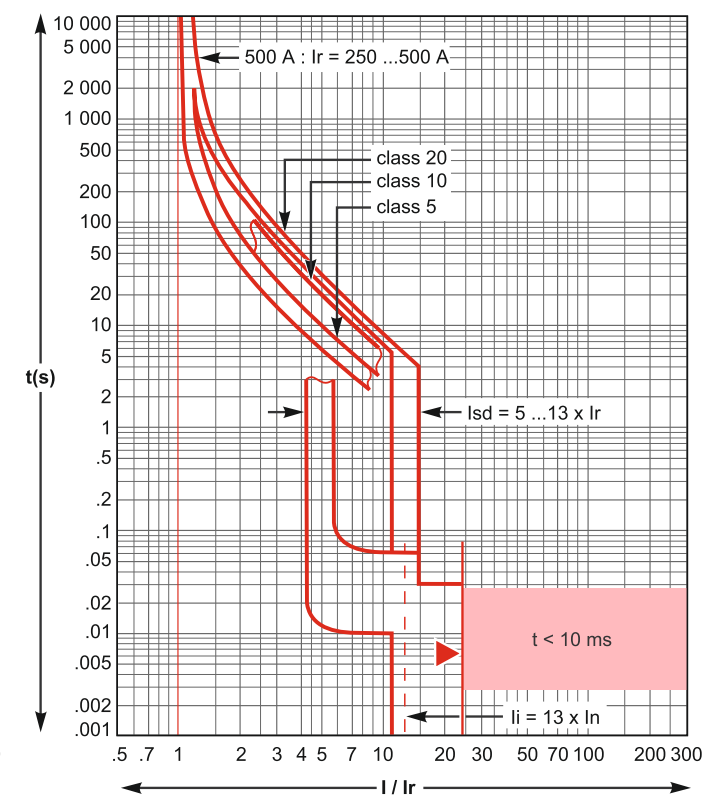
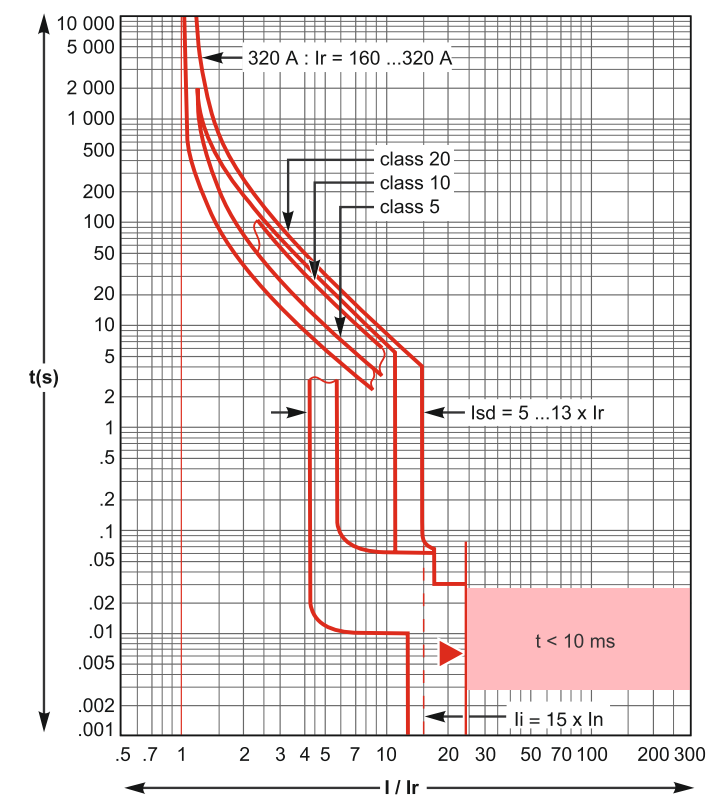
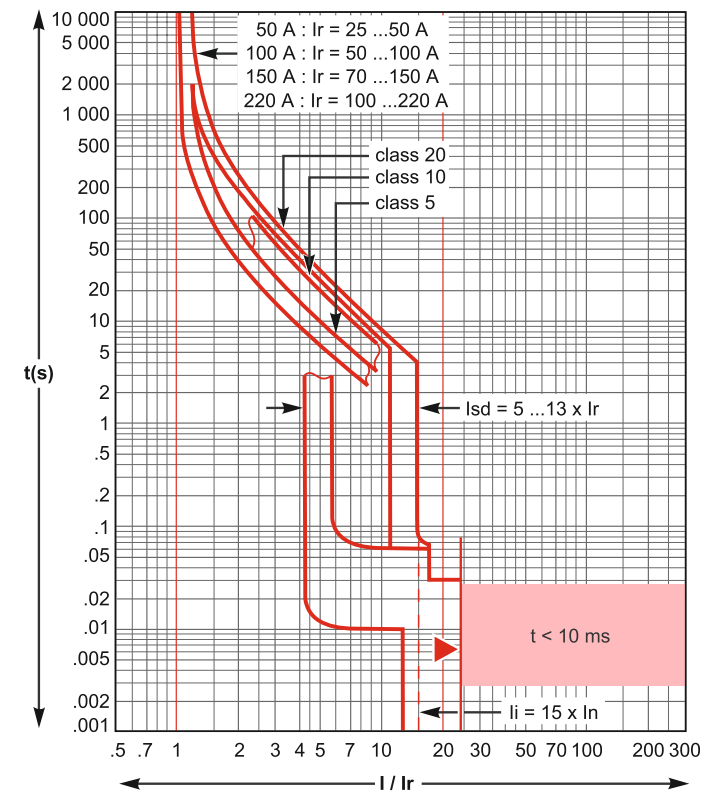
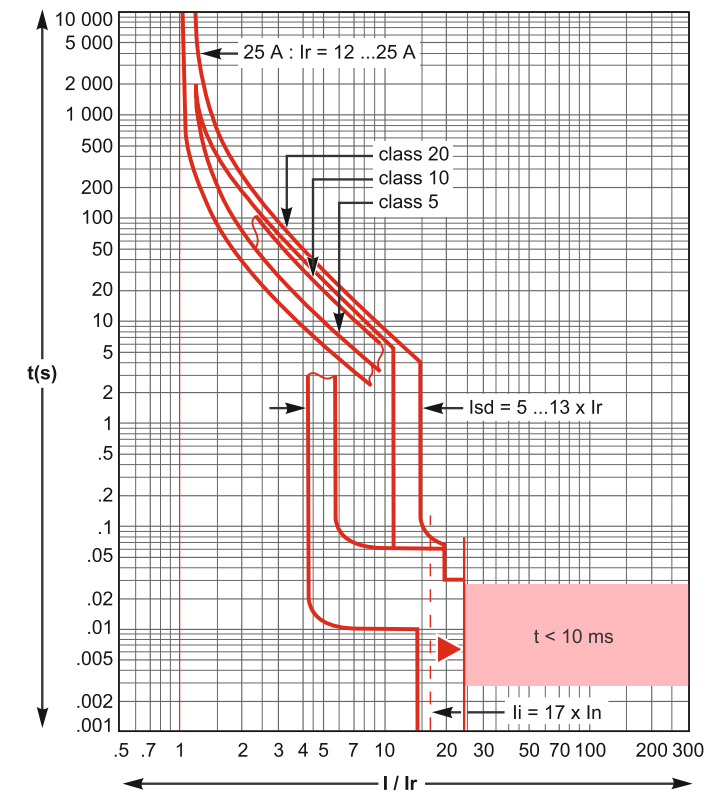
630AF BA55-50 (50 кА/415В)			
Номинальный ток	Наименование	Полюса	Артикул
320А	BA55-50 603ЭМР320-C-PRO	3P	208704
500А	BA55-50 603ЭМР500-C-PRO	3P	208705
630AF BA55-85 (50 кА/415В)			
320А	BA55-85 603ЭМР320-C-PRO	3P	208732
500А	BA55-85 603ЭМР500-C-PRO	3P	208733

## ХАРАКТЕРИСТИКИ РАСЦЕПИТЕЛЕЙ ЭМР 250/630AF



Расцепитель		
Габарит	250AF	630AF
Номинальный ток $I_n$ при 40°C (A)	25, 50, 100, 150, 220	320, 500
Тип расцепителя	ЭМР	.
Тепловая защита		
Уставка по току (A)	$I_r$	1.05~1.20 $I_n$
Уставка по времени (мс.)	$t_r$	120~480 сек, при 1.5 $I_r$ 6.5~26 сек, при 6 $I_r$ 5~20 сек, при 7.2 $I_r$
Селективная токовая отсечка с постоянной уставкой времени		
Уставка по току (A)	$I_{sd}$	5~13 $I_n$
Уставка по времени (мс.)	$t_{sd}$	Нерегулируемая
Нерегулируемая мгновенная токовая отсечка		
Уставка по току (A)	$I_i$	15 $I_n$ Нерегулируемая
Нерегулируемая мгновенная токовая отсечка		
Уставка по тока (A)	небал.	>30%
Уставка времени (с)		0,7 сек, при пуске. 4 сек. В нормальном режиме"

## ВРЕМЯ-ТОКОВАЯ ХАРАКТЕРИСТИКА АВТОМАТИЧЕСКИХ ВЫКЛЮЧАТЕЛЕЙ С РАСЦЕПИТЕЛЕМ ЭМР В ГАБАРИТЕ 250AF/630AF





**ЭБ**

**АВТОМАТИЧЕСКИЕ ВЫКЛЮЧАТЕЛИ В ЛИТОМ КОРПУСЕ BA55-PRO С РАСЦЕПИТЕЛЕМ ЭБ ЭЛЕКТРОННЫЙ, ТИПА ЗАЩИТ LSI**  
**250AF/630AF**

**250 AF****630 AF**

**ТЕХНИЧЕСКИЕ ХАРАКТЕРИСТИКИ АВТОМАТИЧЕСКИХ ВЫКЛЮЧАТЕЛЕЙ В ЛИТОМ КОРПУСЕ С РАСЦЕПИТЕЛЕМ ЭБ**

Типоразмер		250 AF		630 AF			
		BA55-50	BA55-85	BA55-50	BA55-85		
Тип		A		A			
Категория применения		3		3			
Степень загрязнения		3		3			
Износостойкость	Механическая (циклов)	30000		15000			
	Электрическая (циклов)	12000		6000			
Число полюсов	3-полюсный	203ЭБ		603ЭБ			
	4-полюсный	204ЭБ		604ЭБ			
Функции защиты		LSI		LSI			
Номинальный ток, In A (при 40°C)	A	40	100	160	250	400	630
Номинальное рабочее напряжение, Ue	Перем. Ток (В)	690		690			
Номинальное напряжение изоляции, Ui	В	800		1000			
Номинальное импульсное выдерживаемое напряжение, Uimp	кВ	8		8			
Диапазон регулировки от КЗ с выдержкой времени		I <sub>sd</sub> =1.5~10I <sub>n</sub>		I <sub>sd</sub> =1.5~10I <sub>n</sub>			
Диапазон регулировки тепловой защиты, I <sub>r</sub>		I <sub>r</sub> =0.36~1I <sub>n</sub>		I <sub>r</sub> =0.36~1I <sub>n</sub>			
Размеры, мм. Ш x В x Г	3-полюсный	105x161x86		140x225x123			
Масса, кг	3-полюсный	2.05		6.05			
Присоединение проводников	Переднее присоединение	•		•			
	Заднее присоединение	опция		опция			
	Втычное исполнение	опция		опция			
	Выкатное исполнение	опция		опция			
Крепление	Стандартное	болтовое		болтовое			
Номинальная предельная отключающая способность (I <sub>cu</sub> ), кА, МЭК 60947-2	415 В	50		85			
	500 В	35		50			
	690 В	6		10			
Рабочая отключающая способность (I <sub>cs</sub> ), кА, МЭК 60947-2		100%I <sub>cu</sub>		100%I <sub>cu</sub>			

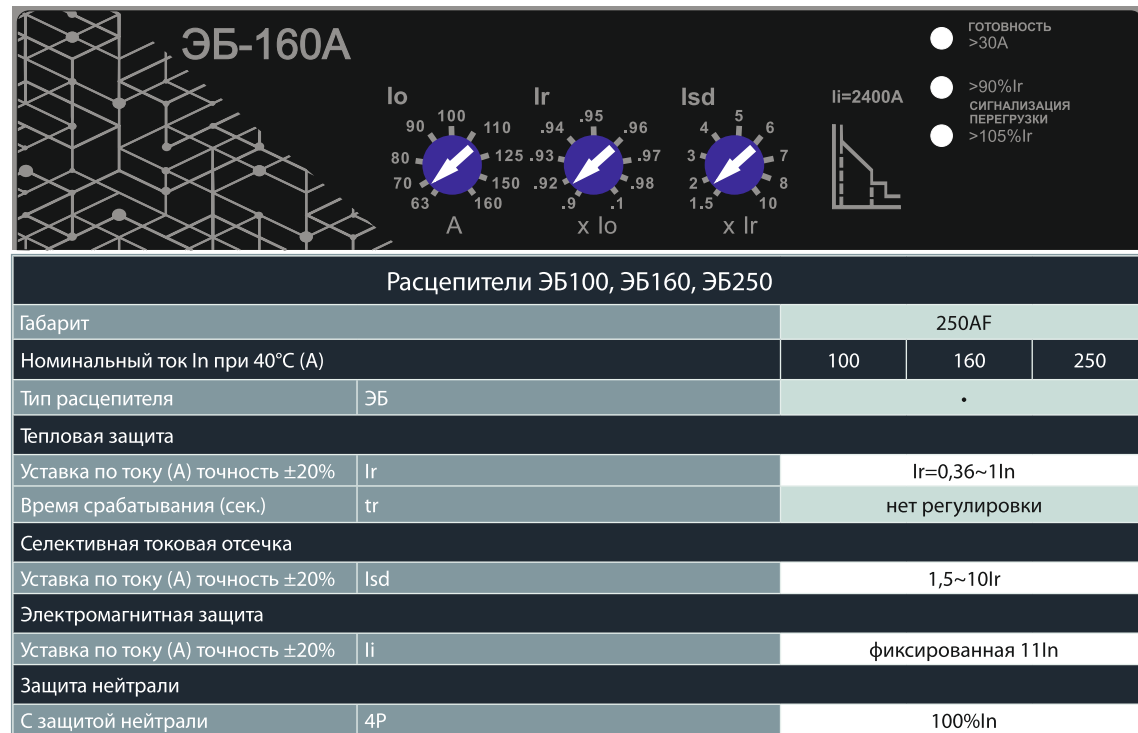
**КОДЫ ЗАКАЗА АВТОМАТИЧЕСКИХ ВЫКЛЮЧАТЕЛЕЙ С РАСЦЕПИТЕЛЕМ ЭБ В ГАБАРИТЕ 250AF**

250AF BA55-50 (50 кА/415В)			
Номинальный ток	Наименование	Полюса	Артикул
40А	BA55-50 203ЭБ40-С-PRO	3P	208681
100А	BA55-50 203ЭБ100-С-PRO	3P	207495
160А	BA55-50 203ЭБ160-С-PRO	3P	207496
250А	BA55-50 203ЭБ250-С-PRO	3P	207494
100А	BA55-50 203ЭБ100-С-PRO	4P	208545
160А	BA55-50 203ЭБ160-С-PRO	4P	208546
250А	BA55-50 203ЭБ250-С-PRO	4P	208547
250AF BA55-85 (85 кА/415В)			
40А	BA55-85 203ЭБ40-С-PRO	3P	208682
100А	BA55-85 203ЭБ100-С-PRO	3P	208539
160А	BA55-85 203ЭБ160-С-PRO	3P	208540
250А	BA55-85 203ЭБ250-С-PRO	3P	208541
100А	BA55-85 204ЭБ100-С-PRO	4P	208542
160А	BA55-85 204ЭБ160-С-PRO	4P	208543

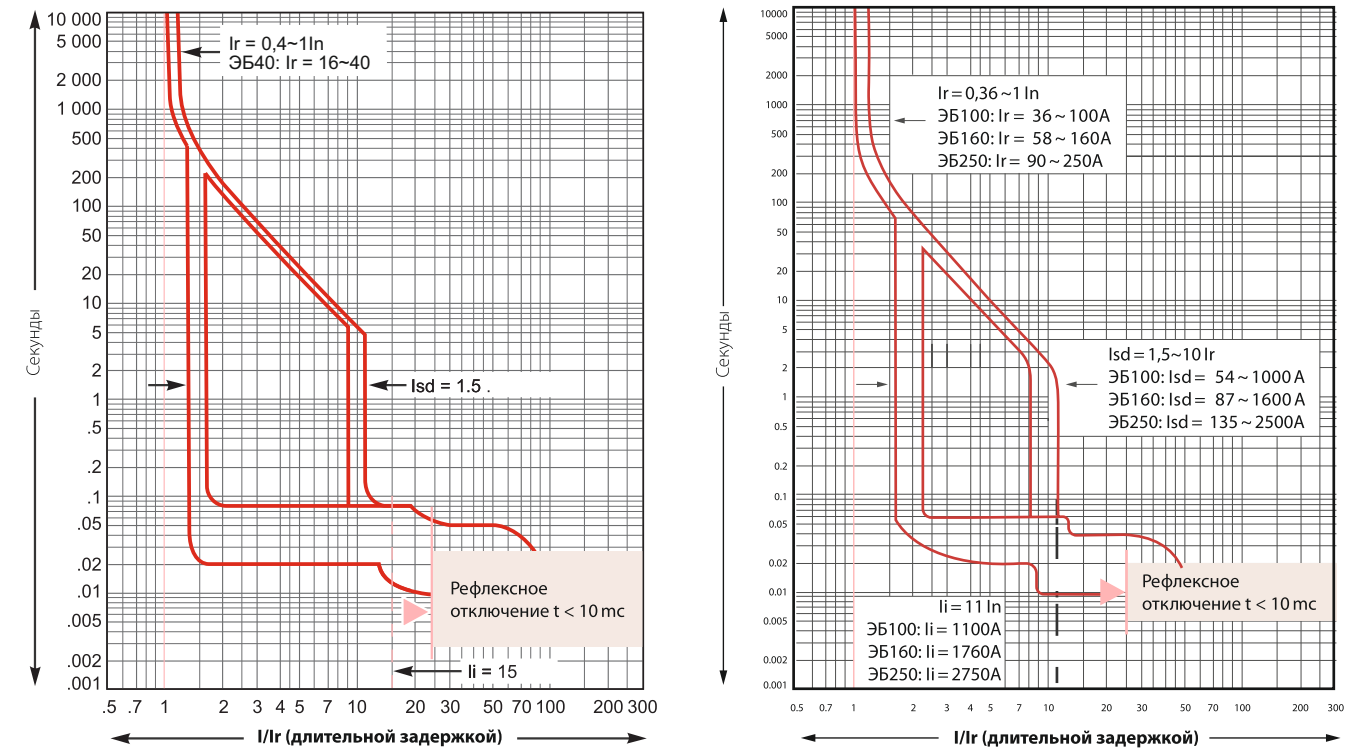
**КОДЫ ЗАКАЗА АВТОМАТИЧЕСКИХ ВЫКЛЮЧАТЕЛЕЙ С РАСЦЕПИТЕЛЕМ ЭБ В ГАБАРИТЕ 630AF**

630AF BA55-50 (50 кА/415В)			
Номинальный ток	Наименование	Полюса	Артикул
400А	BA55-50 603ЭБ400-С-PRO	3P	207406
630А	BA55-50 603ЭБ630-С-PRO	3P	207407
400А	BA55-50 604ЭБ400-С-PRO	4P	207476
630А	BA55-50 604ЭБ630-С-PRO	4P	207477
630AF BA55-65 (65 кА/415В)			
400А	BA55-65 603ЭБ400-С-PRO	3P	208501
630А	BA55-65 603ЭБ630-С-PRO	3P	208502
400А	BA55-65 604ЭБ400-С-PRO	4P	207478
630А	BA55-65 604ЭБ630-С-PRO	4P	207479
630AF BA55-85 (85 кА/415В)			
400А	BA55-85 603ЭБ400-С-PRO	3P	208599
630А	BA55-85 603ЭБ630-С-PRO	3P	208600
400А	BA55-85 604ЭБ400-С-PRO	4P	208601
630А	BA55-85 604ЭБ630-С-PRO	4P	208602

## ХАРАКТЕРИСТИКИ РАСЦЕПИТЕЛЕЙ ЭБ 250AF



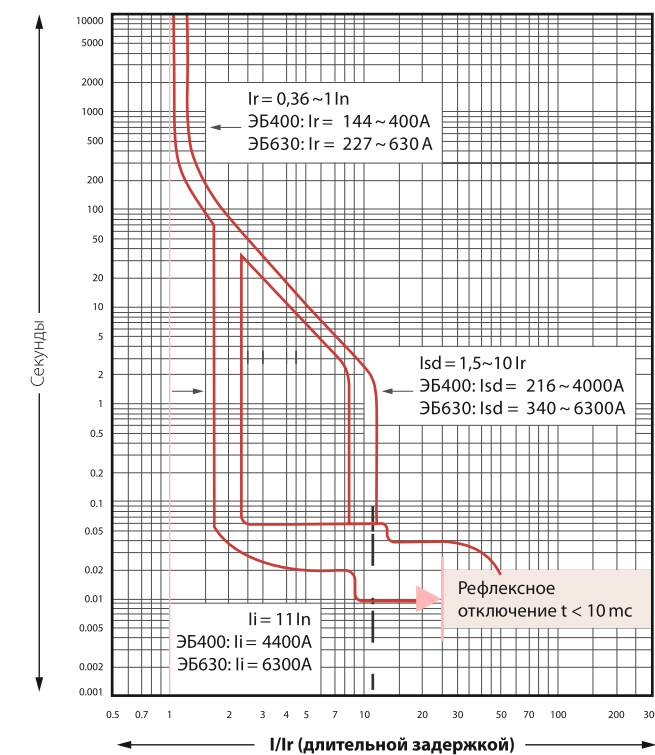
## ВРЕМЯ-ТОКОВАЯ ХАРАКТЕРИСТИКА ВЫКЛЮЧАТЕЛЕЙ С РАСЦЕПИТЕЛЕМ ЭБ В ГАБАРИТЕ 250AF



## ХАРАКТЕРИСТИКИ РАСЦЕПИТЕЛЕЙ ЭБ 630AF



## ВРЕМЯ-ТОКОВАЯ ХАРАКТЕРИСТИКА ВЫКЛЮЧАТЕЛЕЙ С РАСЦЕПИТЕЛЕМ ЭБ В ГАБАРИТЕ 630AF



**ЭДМ**

**АВТОМАТИЧЕСКИЕ ВЫКЛЮЧАТЕЛИ В ЛИТОМ КОРПУСЕ BA55-PRO С ЭЛЕКТРОННЫМ РАСЦЕПИТЕЛЕМ ЭДМ** С РЕГУЛИРУЕМОЙ УСТАВКОЙ ЗАЩИТЫ ОТ ПЕРЕГРУЗКИ, КОРОТКОГО ЗАМЫКАНИЯ С МАЛОЙ ВЫДЕРЖКОЙ ВРЕМЕНИ, МГНОВЕННОЙ ЗАЩИТОЙ ОТ КОРОТКОГО ЗАМЫКАНИЯ + СЧЁТЧИК ЭНЕРГИИ, ТИП ЗАЩИТЫ LSIG + СВЯЗЬ (В БАЗОВОЙ КОМПЛЕКТАЦИИ)

**250AF / 630AF****250 AF****630 AF**

### ТЕХНИЧЕСКИЕ ХАРАКТЕРИСТИКИ АВТОМАТИЧЕСКИХ ВЫКЛЮЧАТЕЛЕЙ В ЛИТОМ КОРПУСЕ С РАСЦЕПИТЕЛЕМ ЭДМ В ГАБАРИТЕ 250AF И 630AF

Типоразмер		250 AF				630 AF			
Тип		BA55-50		BA55-85		BA55-50		BA55-85	
Категория применения		A				A			
Степень загрязнения		3				3			
Износостойкость	Механическая (циклов)	50000				15000			
	Электрическая (циклов)	20000				3000			
Число полюсов	3-полюсный	203ЭДМ				603ЭДМ			
	4-полюсный	204ЭДМ				604ЭДМ			
Номинальный ток, In A (при 40°C)	A	40A	100A	160A	250A	400A		630A	
Номинальное рабочее напряжение, Ue	Перем. Ток (В)	690				690			
Номинальное напряжение изоляции, Ui	В	800				800			
Номинальное импульсное выдерживаемое напряжение, Uimp	кВ	8				8			
Номинальная предельная отключающая способность (Icu), кА		50		85		50		85	
Размеры, мм. Ш x В x Г	3-полюсный	105x161x86				140x225x123			
Масса, кг	3-полюсный	2.05				6.05			
Присоединение проводников	Переднее присоединение	•				•			
	Заднее присоединение	опция		опция		опция		опция	
	Втычное исполнение	опция		опция		опция		опция	
	Выкатное исполнение	опция		опция		опция		опция	
Крепление	Стандартное	болтовое		болтовое		болтовое		болтовое	
Номинальная предельная отключающая способность (Ics), кА, МЭК 60947-2	415 В	50		85		50		85	
	500 В	35		50		35		50	
	690 В	10		10		10		10	
Рабочая отключающая способность (Ics), кА, МЭК 60947-2		100%Icu		100%Icu		100%Icu		100%Icu	

### КОДЫ ЗАКАЗА АВТОМАТИЧЕСКИХ ВЫКЛЮЧАТЕЛЕЙ С РАСЦЕПИТЕЛЕМ ЭДМ В ГАБАРИТЕ 250AF

250AF BA55-50 (50 кА/415В)			
Номинальный ток	Наименование	Полюса	Артикул
40A	BA55-50 203ЭДМ5E40-C-PRO	3P	208714
100A	BA55-50 203ЭДМ5E100-C-PRO	3P	208715
160A	BA55-50 203ЭДМ5E160-C-PRO	3P	208716
250A	BA55-50 203ЭДМ5E250-C-PRO	3P	208717

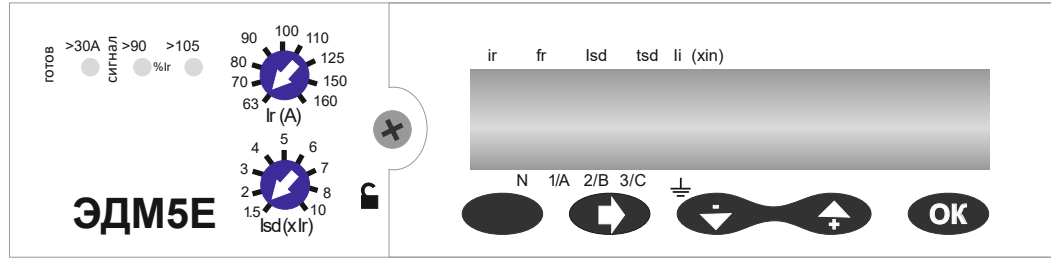
250AF BA55-85 (85 кА/415В)			
Номинальный ток	Наименование	Полюса	Артикул
40A	BA55-85 203ЭДМ5E40-C-PRO	3P	208718
100A	BA55-85 203ЭДМ5E100-C-PRO	3P	208719
160A	BA55-85 203ЭДМ5E160-C-PRO	3P	208720
250A	BA55-85 203ЭДМ5E250-C-PRO	3P	208721

### КОДЫ ЗАКАЗА ВЫКЛЮЧАТЕЛЕЙ С РАСЦЕПИТЕЛЕМ ЭДМ В ГАБАРИТЕ 630AF

630AF BA55-50 (50 кА/415В)			
Номинальный ток	Наименование	Полюса	Артикул
400A	BA55-50 603ЭДМ5E400-C-PRO	3P	208712
630A	BA55-50 603ЭДМ5E630-C-PRO	3P	208713

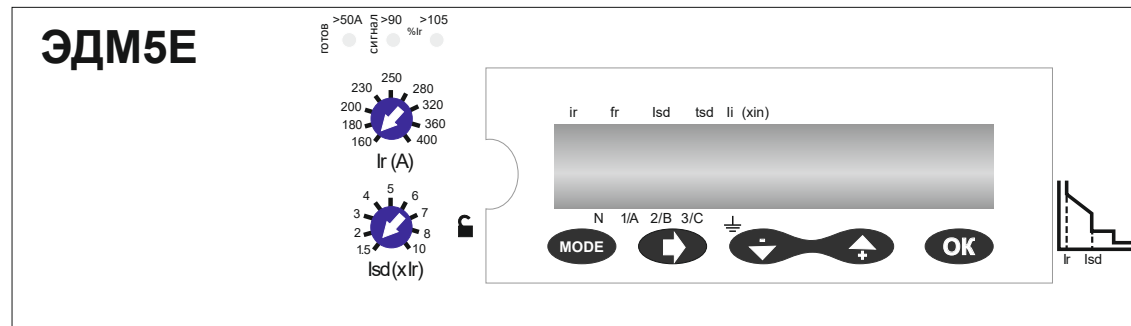
630AF BA55-85 (85 кА/415В)			
Номинальный ток	Наименование	Полюса	Артикул
400A	BA55-85 603ЭДМ5E400-C-PRO	3P	208722
630A	BA55-85 603ЭДМ5E630-C-PRO	3P	208723

ХАРАКТЕРИСТИКИ РАСЦЕПИТЕЛЕЙ ЭДМ 250AF



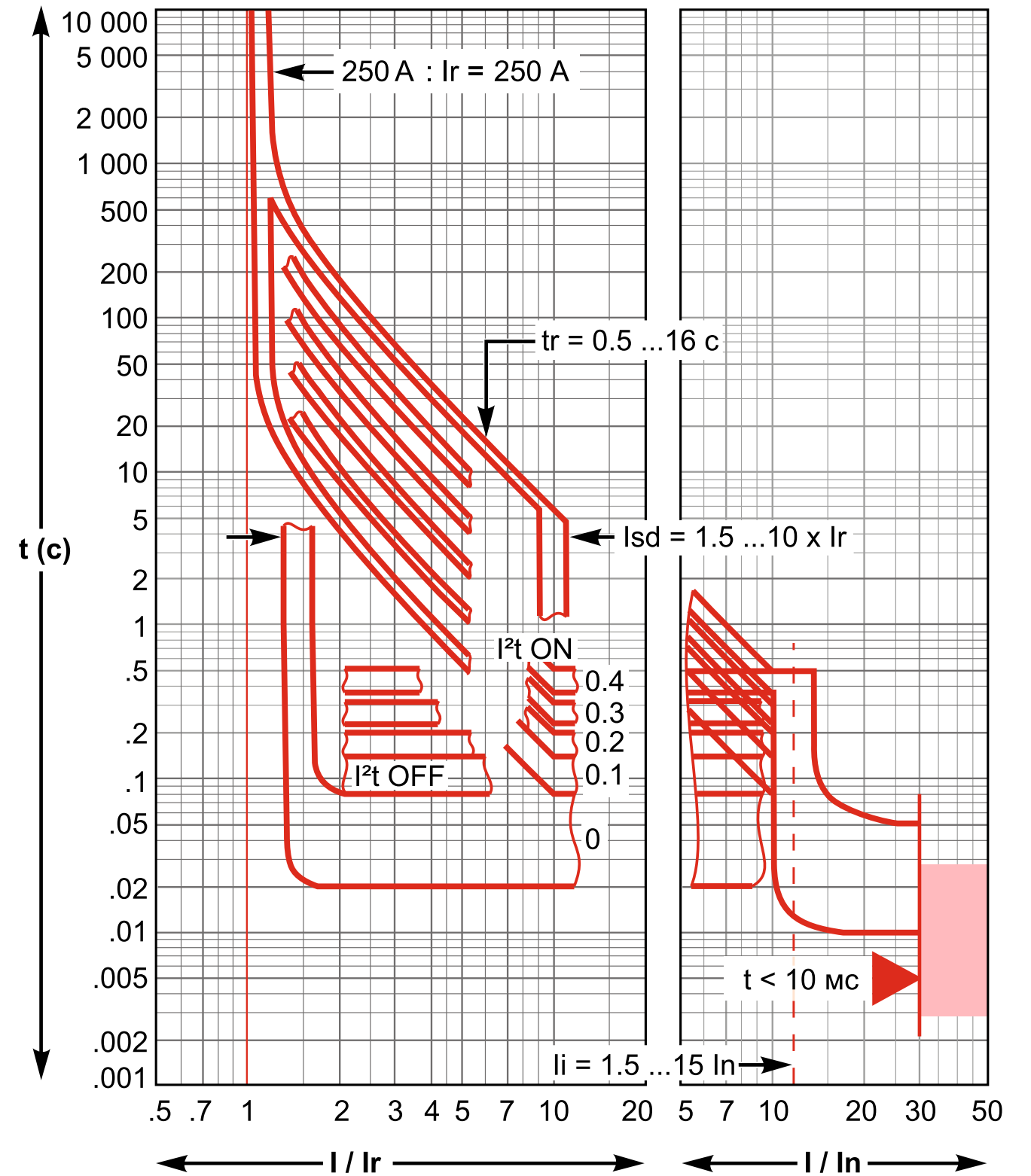
Расцепитель		250AF	
Габарит		100	250
Номинальный ток In при 40°C (A)		100	250
Тип расцепителя	ЭДМ		
Тепловая защита			
Уставка же по току защиты с длительной выдержкой времени	Ir	Ir=0,4~1In	
Время срабатывания (сек.)	tr	15~400 сек, при 1.5xlr 0,5~16сек, при 6xlr 0,35~11 сек, при 7.2xlr	
Селективная токовая отсечка			
Уставка по току (A)	lsd	1,5~10In	
Время срабатывания (сек.)	tsd	0,1~0,4 сек, OFF	
Мгновенная токовая отсечка			
Уставка по току (A)	li	0,5~15In, OFF	
Функции измерения			
Измерение фазных токов и тока нейтрального проводника, измерение напряжения и мощности, индикация на дисплее и передача действующих параметров в сеть			
Функции передачи данных			
Передача данных по протоколу Modbus сети Ethernet			

ХАРАКТЕРИСТИКИ РАСЦЕПИТЕЛЕЙ ЭДМ 630AF



Расцепитель		630AF	
Габарит		400	630
Номинальный ток In при 40°C (A)		400	630
Тип расцепителя	ЭДМ		
Тепловая защита			
Уставка же по току защиты с длительной выдержкой времени	Ir	Ir=0,4~1In	
Время срабатывания (сек.)	tr	15~400 сек, при 1.5xlr 0,5~16сек, при 6xlr 0,35~11 сек, при 7.2xlr	
Селективная токовая отсечка			
Уставка по току (A)	lsd	1,5~10In	
Время срабатывания (сек.)	tsd	0,1~0,4 сек, OFF	
Мгновенная токовая отсечка			
Уставка по току (A)	li	0,5~15In, OFF	
Функции измерения			
Измерение фазных токов и тока нейтрального проводника, измерение напряжения и мощности, индикация на дисплее и передача действующих параметров в сеть			
Функции передачи данных			
Передача данных по протоколу Modbus сети Ethernet			

ВРЕМЯ-ТОКОВАЯ ХАРАКТЕРИСТИКА АВТОМАТИЧЕСКИХ ВЫКЛЮЧАТЕЛЕЙ С РАСЦЕПИТЕЛЕМ ЭДМ В ГАБАРИТЕ 250AF И 630AF



«Рефлексное» отключение.

ЭЦМ

## АВТОМАТИЧЕСКИЕ ВЫКЛЮЧАТЕЛИ В ЛИТОМ КОРПУСЕ BA55-PRO С РАСЦЕПИТЕЛЕМ ЭЦМ

ЭЛЕКТРОННЫЙ ЦИФРОВОЙ МНОГОФУНКЦИОНАЛЬНЫЙ, ИЗМЕРЕНИЕ ТОКА, ТИП ЗАЩИТ LSIG  
**250AF / 630AF**

250 AF



630 AF

## ТЕХНИЧЕСКИЕ ХАРАКТЕРИСТИКИ АВТОМАТИЧЕСКИХ ВЫКЛЮЧАТЕЛЕЙ В ЛИТОМ КОРПУСЕ С РАСЦЕПИТЕЛЕМ ЭЦМ В ГАБАРИТЕ 250AF И 630AF

Типоразмер		250 AF			630 AF	
Тип		BA55-50	BA55-85	BA55-50	BA55-65	BA55-85
Категория применения		B			B	
Степень загрязнения		3			3	
Износостойкость	Механическая (циклов)	30000			25000	
	Электрическая (циклов)	12000			8000	
Число полюсов	3-полюсный	203ЭЦМ			603ЭЦМ	
	4-полюсный	204ЭЦМ			604ЭЦМ	
Функции защиты		LSIG			LSIG	
Номинальный ток, In A (при 40°C)	A	100A	160A	250A	400A	630A
Номинальное рабочее напряжение, Ue	Перем. Ток (В)	690			690	
Номинальное напряжение изоляции, Ui	B	800			1000	
Номинальное импульсное выдерживаемое напряжение, Uimp	кВ	8				
Диапазон регулировки от КЗ с выдержкой времени		I <sub>sd</sub> =1,5~10I <sub>n</sub> ; t <sub>sd</sub> =0~0.4 сек.				
Диапазон регулировки от КЗ мгновенный		I <sub>i</sub> =2~15I <sub>n</sub>				
Диапазон регулировки тепловой защиты, I <sub>r</sub>		I <sub>r</sub> =0.4~1I <sub>n</sub> ; t <sub>r</sub> =1.5~16 сек. (при 6I <sub>r</sub> )				
Диапазон регулировки защиты от замыкания на землю I <sub>g</sub>		I <sub>g</sub> =0.3~1I <sub>n</sub> ; t <sub>g</sub> =0.1~0.4 сек.				
Передача данных по протоколу Modbus RTU		опция			опция	
Размеры, мм. Ш x В x Г	3-полюсный	105x161x86			140x225x123	
	4-полюсный	2.05			6.05	
Масса, кг	Переднее присоединение	•			•	
	Заднее присоединение	опция	опция	опция	опция	опция
	Втычное исполнение	опция	опция	опция	опция	опция
	Выкатное исполнение	опция	опция	опция	опция	опция
Крепление	Стандартное	болтовое	болтовое	болтовое	болтовое	болтовое
	Номинальная предельная отключающая способность (I <sub>cu</sub> ), кА, МЭК 60947-2	415 В	50	85	50	65
Рабочая отключающая способность (I <sub>cs</sub> ), кА, МЭК 60947-2	500 В	35	50	35	35	50
	690 В	6	6	10	10	10
Рабочая отключающая способность (I <sub>cs</sub> ), кА, МЭК 60947-2		100%I <sub>cu</sub>	100%I <sub>cu</sub>	100%I <sub>cu</sub>	100%I <sub>cu</sub>	100%I <sub>cu</sub>



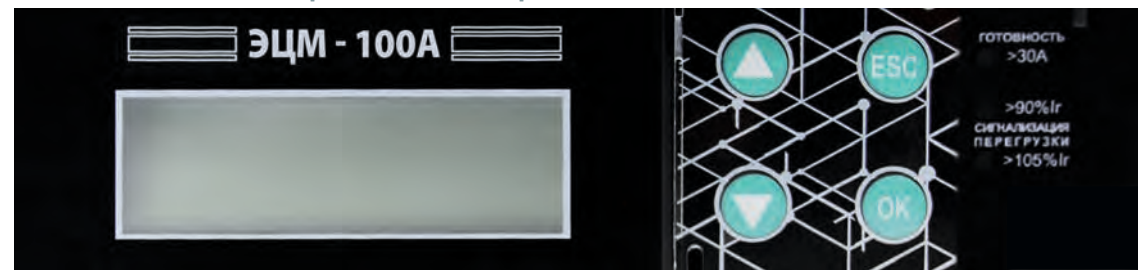
## КОДЫ ЗАКАЗА ВЫКЛЮЧАТЕЛЕЙ С РАСЦЕПИТЕЛЕМ ЭЦМ В ГАБАРИТЕ 250AF

250AF BA55-50 (50 кА/415В)			
Номинальный ток	Наименование	Полюса	Артикул
100A	BA55-50203ЭЦМ100-C-PRO	3P	207497
160A	BA55-50 203ЭЦМ160-C-PRO	3P	207498
250A	BA55-50 203ЭЦМ250-C-PRO	3P	207499
100A	BA55-50 204ЭЦМ100-C-PRO	4P	208587
160A	BA55-50 204ЭЦМ160-C-PRO	4P	208588
250A	BA55-50 204ЭЦМ250-C-PRO	4P	208589
250AF BA55-85 (85 кА/415В)			
Номинальный ток	Наименование	Полюса	Артикул
100A	BA55-85 203ЭЦМ100-C-PRO	3P	208564
160A	BA55-85 203ЭЦМ160-C-PRO	3P	208565
250A	BA55-85 203ЭЦМ250-C-PRO	3P	208566
100A	BA55-85 204ЭЦМ100-C-PRO	4P	208570
160A	BA55-85 204ЭЦМ160-C-PRO	4P	208571
250A	BA55-85 204ЭЦМ250-C-PRO	4P	208572

## КОДЫ ЗАКАЗА ВЫКЛЮЧАТЕЛЕЙ С РАСЦЕПИТЕЛЕМ ЭЦМ В ГАБАРИТЕ 630AF

630AF BA55-50 (50 кА/415В)			
Номинальный ток	Наименование	Полюса	Артикул
400A	BA55-50 603ЭЦМ400-C-PRO	3P	208619
630A	BA55-50 603ЭЦМ630-C-PRO	3P	208620
400A	BA55-50 604ЭЦМ400-C-PRO	4P	208623
630A	BA55-50 604ЭЦМ630-C-PRO	4P	208624
630AF BA55-65 (65 кА/415В)			
Номинальный ток	Наименование	Полюса	Артикул
400A	BA55-65 603ЭЦМ400-C-PRO	3P	208505
630A	BA55-65 603ЭЦМ630-C-PRO	3P	208506
400A	BA55-65 604ЭЦМ400-C-PRO	4P	208595
630A	BA55-65 604ЭЦМ630-C-PRO	4P	208596
630AF BA55-85 (85 кА/415В)			
Номинальный ток	Наименование	Полюса	Артикул
400A	BA55-85 603ЭЦМ400-C-PRO	3P	208576
630A	BA55-85 603ЭЦМ630-C-PRO	3P	208577
400A	BA55-85 604ЭЦМ400-C-PRO	4P	208580
630A	BA55-85 604ЭЦМ630-C-PRO	4P	208581

## ХАРАКТЕРИСТИКИ РАСЦЕПИТЕЛЕЙ ЭЦМ 250AF



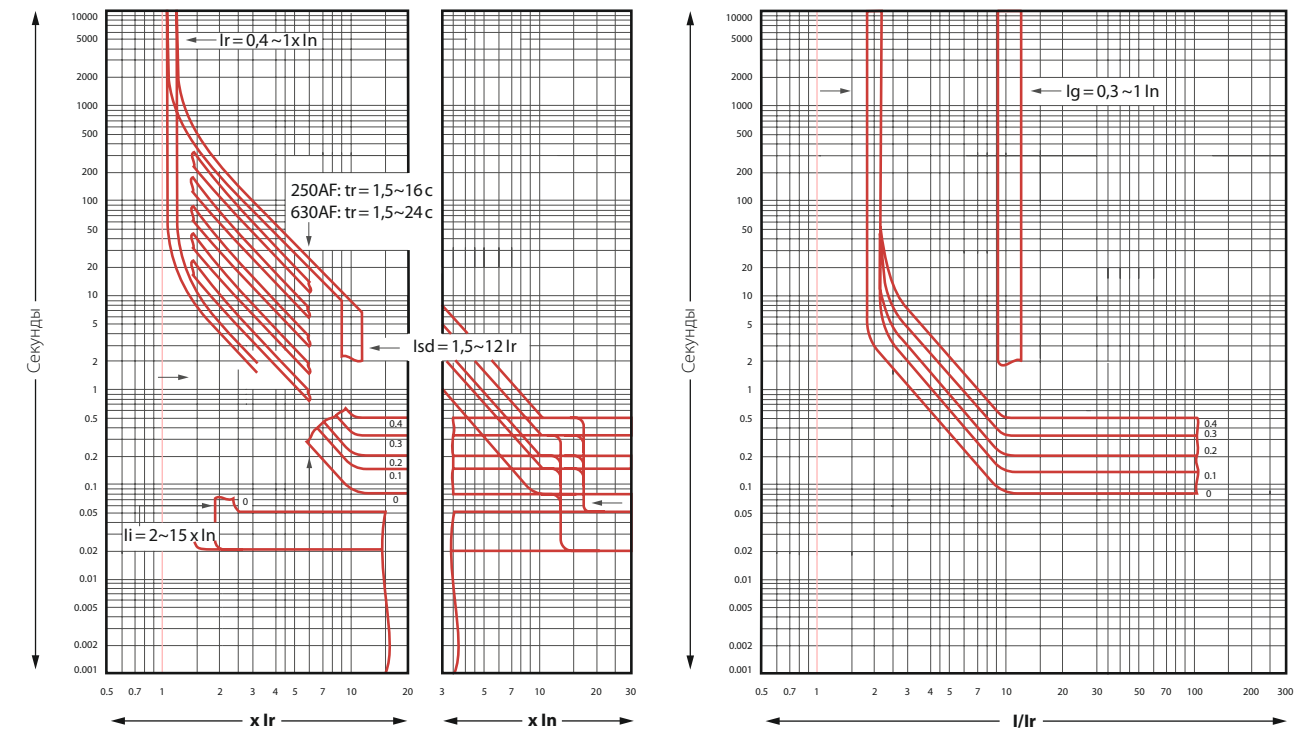
Расцепители ЭЦМ100, ЭЦМ160, ЭЦМ250		250AF	
Габарит		100	250
Номинальный ток $I_n$ при 40°C (A)		100	250
Тип расцепителя	ЭЦМ		
Тепловая защита			
Уставка по току (A)	$I_r$	$I_r=0,4\sim 1I_n$	
Время срабатывания (сек.)	$t_r$	1,5~16 сек, OFF	
Селективная токовая отсечка			
Уставка по току (A)	$I_{sd}$	$1,5\sim 12I_n$	
Время срабатывания (сек.)	$t_{sd}$	0~0,4 сек, OFF	
Мгновенная токовая отсечка			
Уставка по току (A)	$I_i$	$2\sim 15I_n$ , OFF	
Защита от замыкания на землю			
Уставка по току (A)	$I_g$	$(30\%\sim 100\%)I_n$	
Время срабатывания (сек.)	$t_g$	0~0,4 сек, OFF	
Защита нейтрали			
С защитой нейтрали	4P	50% $I_n$ , 100% $I_n$ , OFF	
Функции измерения			
Измерение фазных токов и тока нейтрального проводника, индикация на дисплее			
Для программирования расцепителя без подачи силового напряжения необходимо использовать "ББ BA55-PRO ЭЦМ"			

## ХАРАКТЕРИСТИКИ РАСЦЕПИТЕЛЕЙ ЭЦМ 630AF



Расцепители ЭЦМ-400, ЭЦМ-630		630AF	
Габарит		400	630
Номинальный ток $I_n$ при 40°C (A)		400	630
Тип расцепителя	ЭЦМ		
Тепловая защита			
Уставка по току (A)	$I_r$	$I_r=0,4\sim 1I_n$	
Время срабатывания (сек.)	$t_r$	1,5~24 сек, OFF	
Селективная токовая отсечка			
Уставка по току (A)	$I_{sd}$	$1,5\sim 12I_n$	
Время срабатывания (сек.)	$t_{sd}$	0~0,4 сек, OFF	
Мгновенная токовая отсечка			
Уставка по току (A)	$I_i$	$2\sim 15I_n$ , OFF	
Защита от замыкания на землю			
Уставка по току (A)	$I_g$	$(30\%\sim 100\%)I_n$	
Время срабатывания (сек.)	$t_g$	0~0,4 сек, OFF	
Защита нейтрали			
С защитой нейтрали	4P	50% $I_n$ , 100% $I_n$ , OFF	
Функции измерения			
Измерение фазных токов и тока нейтрального проводника, индикация на дисплее			
Для программирования расцепителя без подачи силового напряжения необходимо использовать "ББ BA55-PRO ЭЦМ"			

## ВРЕМЯ-ТОКОВАЯ ХАРАКТЕРИСТИКА ВЫКЛЮЧАТЕЛЕЙ С РАСЦЕПИТЕЛЕМ ЭЦМ В ГАБАРИТЕ 250AF И 630AF



# РМП

## АВТОМАТИЧЕСКИЕ ВЫКЛЮЧАТЕЛИ В ЛИТОМ КОРПУСЕ ВА55-PRO С РАСЦЕПИТЕЛЕМ РМП

ЭЛЕКТРОННЫЙ ЦИФРОВОЙ МНОГОФУНКЦИОНАЛЬНЫЙ, ИЗМЕРЕНИЕ ПАРАМЕТРОВ СЕТИ, ТИП ЗАЩИТ LSIG + СВЯЗЬ С БАЗОВАЯ КОМПЛЕКТАЦИЯ 250AF / 630AF



250 AF



630 AF

### ТЕХНИЧЕСКИЕ ХАРАКТЕРИСТИКИ АВТОМАТИЧЕСКИХ ВЫКЛЮЧАТЕЛЕЙ В ЛИТОМ КОРПУСЕ С РАСЦЕПИТЕЛЕМ РМП

Типоразмер		250 AF		630 AF	
		BA55-50	BA55-85	BA55-50	BA55-85
Тип		B		B	
Категория применения		3		3	
Износостойкость	Механическая (циклов)	30000		25000	
	Электрическая (циклов)	12000		8000	
Число полюсов	3-полюсный	203РМП		603РМП	
	4-полюсный	204РМП		604РМП	
Функции защиты		LSIG		LSIG	
Номинальный ток, In A (при 40°C)	A	40, 100, 160, 250		400, 630	
Номинальное рабочее напряжение, Ue	Перем. Ток (В)	400		400	
Номинальное напряжение изоляции, Ui	В	800*		1000*	
Номинальное импульсное выдерживаемое напряжение, Uimp	кВ	8		8	
Диапазон регулировки от КЗ с выдержкой времени		I <sub>sd</sub> =1,5~10I <sub>n</sub> , t <sub>sd</sub> =0.1~0.4 сек.		I <sub>sd</sub> =1,5~10I <sub>n</sub> , t <sub>sd</sub> =0.1~0.4 сек.	
Диапазон регулировки от КЗ мгновенный		I <sub>i</sub> =2~15I <sub>n</sub>		I <sub>i</sub> =2~15I <sub>n</sub>	
Диапазон регулировки тепловой защиты, I <sub>r</sub>		I <sub>r</sub> =0.4~1I <sub>n</sub> ; t <sub>r</sub> =0.5~24 сек. (при 6I <sub>r</sub> )		I <sub>r</sub> =0.4~1I <sub>n</sub> ; t <sub>r</sub> =0.5~24 сек. (при 6I <sub>r</sub> )	
Диапазон регулировки защиты от замыкания на землю I <sub>g</sub>		I <sub>g</sub> =0.3~1I <sub>n</sub> , t <sub>g</sub> =0.1~0.4 сек.		I <sub>g</sub> =0.3~1I <sub>n</sub> , t <sub>g</sub> =0.1~0.4 сек.	
Размеры, мм. Ш x В x Г	3-полюсный	105x161x86		140x225x123	
Масса, кг	3-полюсный	2.05		6.05	
Присоединение проводников	Переднее присоединение	•		•	
	Заднее присоединение	опция	опция	опция	опция
	Втычное исполнение	опция	опция	опция	опция
	Выкатное исполнение	опция	опция	опция	опция
Крепление	Стандартное	болтовое	болтовое	болтовое	болтовое
Номинальная предельная отключающая способность (I <sub>cu</sub> ), кА, МЭК 60947-2	220/240 В	90	120	90	120
	380 В	50	85	50	85
	400/415 В	50	85	50	85
Рабочая отключающая способность (I <sub>cs</sub> ), кА, МЭК 60947-2		100%I <sub>cu</sub>	100%I <sub>cu</sub>	100%I <sub>cu</sub>	100%I <sub>cu</sub>

\* - во избежании повреждения расцепителя, при проверке сопротивления изоляции необходимо отключать разъем питания расцепителя от защищаемой сети. Подробная инструкция по отключению данного разъема приведена в паспорте-инструкции, которая входит в комплект поставки выключателя.

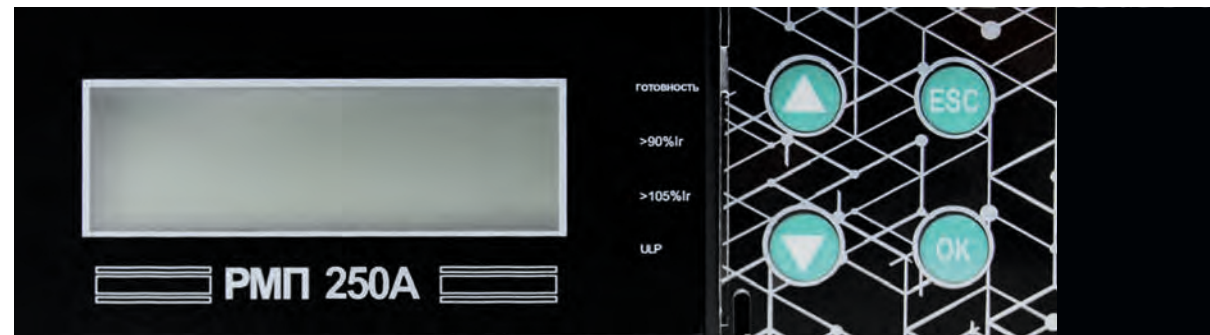
### КОДЫ ЗАКАЗА АВТОМАТИЧЕСКИХ ВЫКЛЮЧАТЕЛЕЙ С РАСЦЕПИТЕЛЕМ РМП В ГАБАРИТЕ 250AF

250AF ВА55-50 (50 кА/415В)			
Номинальный ток	Наименование	Полюса	Артикул
40А	ВА55-50 203РМП40-С-PRO	3P	208606
100А	ВА55-50 203РМП100-С-PRO	3P	208517
160А	ВА55-50 203РМП160-С-PRO	3P	208518
250А	ВА55-50 203РМП250-С-PRO	3P	208519
40А	ВА55-50 204РМП40-С-PRO	4P	208741
100А	ВА55-50 204РМП100-С-PRO	4P	208520
160А	ВА55-50 204РМП160-С-PRO	4P	208521
250А	ВА55-50 204РМП250-С-PRO	4P	208522
250AF ВА55-85 (85 кА/415В)			
40А	ВА55-85 203РМП40-С-PRO	3P	208739
100А	ВА55-85 203РМП100-С-PRO	3P	208507
160А	ВА55-85 203РМП160-С-PRO	3P	208508
250А	ВА55-85 203РМП250-С-PRO	3P	208509
40А	ВА55-85 204РМП40-С-PRO	4P	208740
100А	ВА55-85 204РМП100-С-PRO	4P	208510
160А	ВА55-85 204РМП160-С-PRO	4P	208511
250А	ВА55-85 204РМП250-С-PRO	4P	208512

### КОДЫ ЗАКАЗА ВЫКЛЮЧАТЕЛЕЙ С РАСЦЕПИТЕЛЕМ РМП В ГАБАРИТЕ 630AF

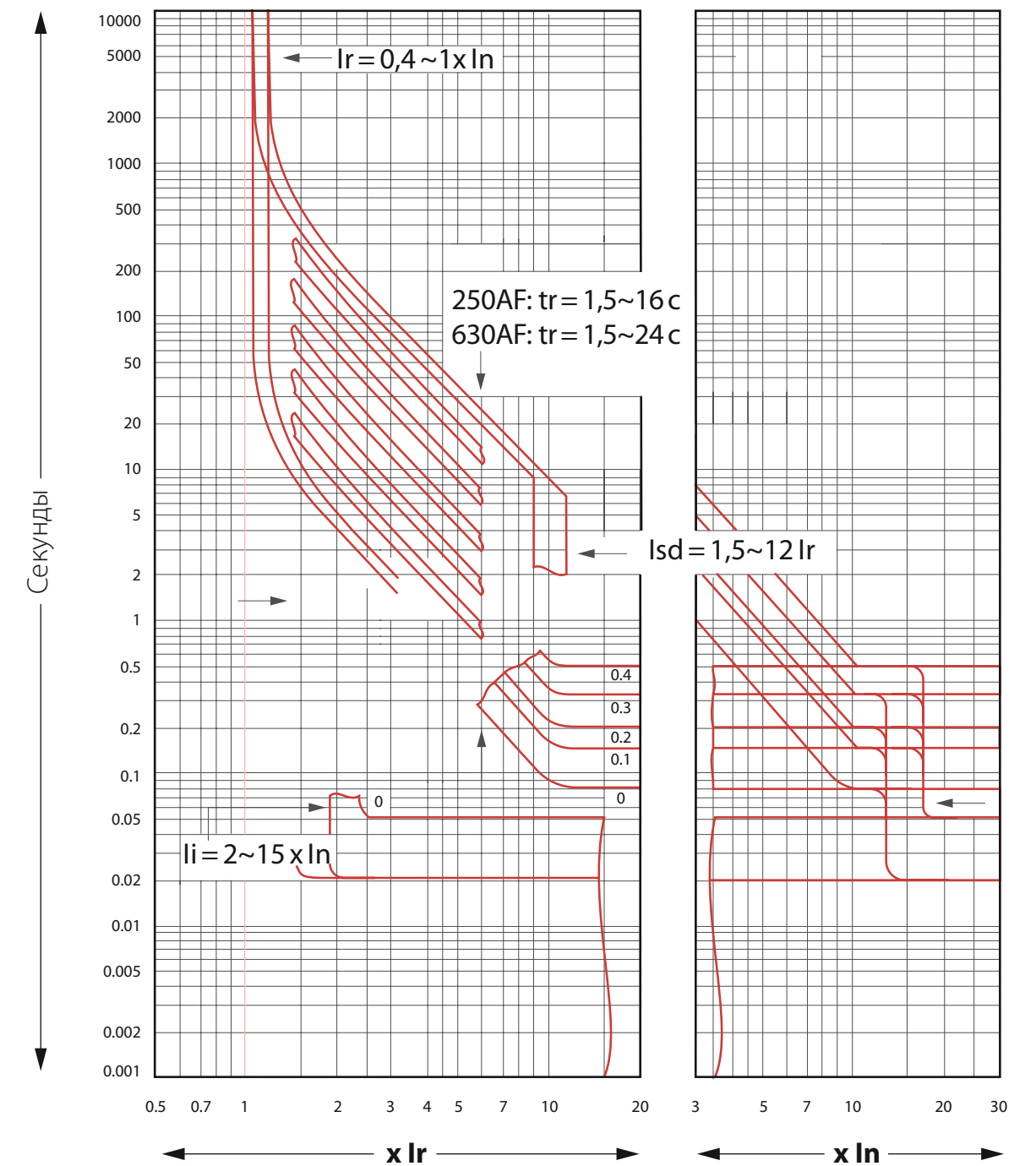
630AF ВА55-50 (50 кА/415В)			
Номинальный ток	Наименование	Полюса	Артикул
400А	ВА55-50 603РМП400-С-PRO	3P	208513
630А	ВА55-50 603РМП630-С-PRO	3P	208514
400А	ВА55-50 604РМП400-С-PRO	4P	208515
630А	ВА55-50 604РМП630-С-PRO	4P	208516
630AF ВА55-85 (85 кА/415В)			
400А	ВА55-85 603РМП400-С-PRO	3P	208523
630А	ВА55-85 603РМП630-С-PRO	3P	208524
400А	ВА55-85 604РМП400-С-PRO	4P	208525
630А	ВА55-85 604РМП630-С-PRO	4P	208526

## ХАРАКТЕРИСТИКИ РАСЦЕПИТЕЛЕЙ РМП 250AF



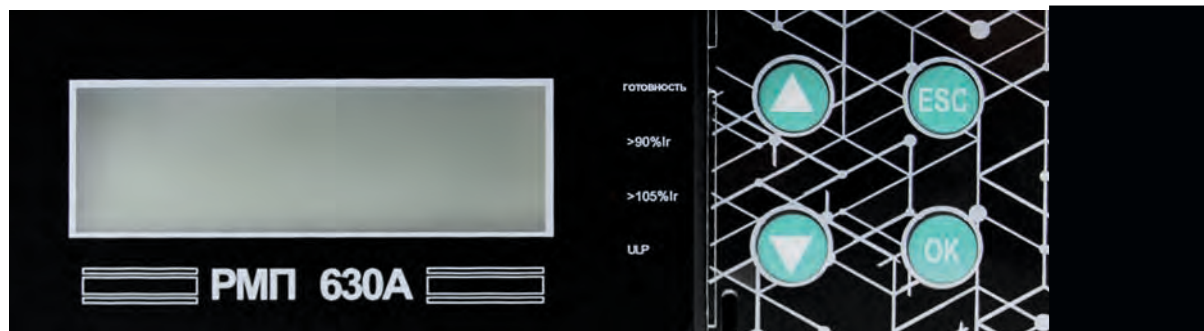
Расцепители РМП100, РМП160, РМП250		250AF			
Габарит		250AF			
Номинальный ток $I_n$ при 40°C (A)		40	100	160	250
Тип расцепителя	РМП	•			
<b>Тепловая защита</b>					
Уставка по току (A)	$I_r$	$I_r=0,4\sim 1I_n$			
Время срабатывания (сек.)	$t_r$	1,5~16 сек, OFF			
<b>Селективная токовая отсечка</b>					
Уставка по току (A)	$I_{sd}$	1,5~12 $I_n$			
Время срабатывания (сек.)	$t_{sd}$	0~0,4 сек, OFF			
<b>Мгновенная токовая отсечка</b>					
Уставка по току (A)	$I_i$	2~15 $I_n$ , OFF			
<b>Защита от замыкания на землю</b>					
Уставка по току (A)	$I_g$	(30%~100%) $I_n$			
Время срабатывания (сек.)	$t_g$	0~0,4 сек, OFF			
<b>Защита нейтрали</b>					
С защитой нейтрали	4P	50% $I_n$ , 100% $I_n$ , OFF			
<b>Функции измерения</b>					
Измерение фазных токов и тока нейтрального проводника, измерение напряжения и мощности, индикация на дисплее и передача действующих параметров в сеть					
<b>Функции передачи данных</b>					
Передача данных по протоколу Modbus RTU, модуль связи RS-485 встроенный					

## ВРЕМЯ-ТОКОВАЯ ХАРАКТЕРИСТИКА ВЫКЛЮЧАТЕЛЕЙ С РАСЦЕПИТЕЛЕМ РМП В ГАБАРИТЕ 250AF



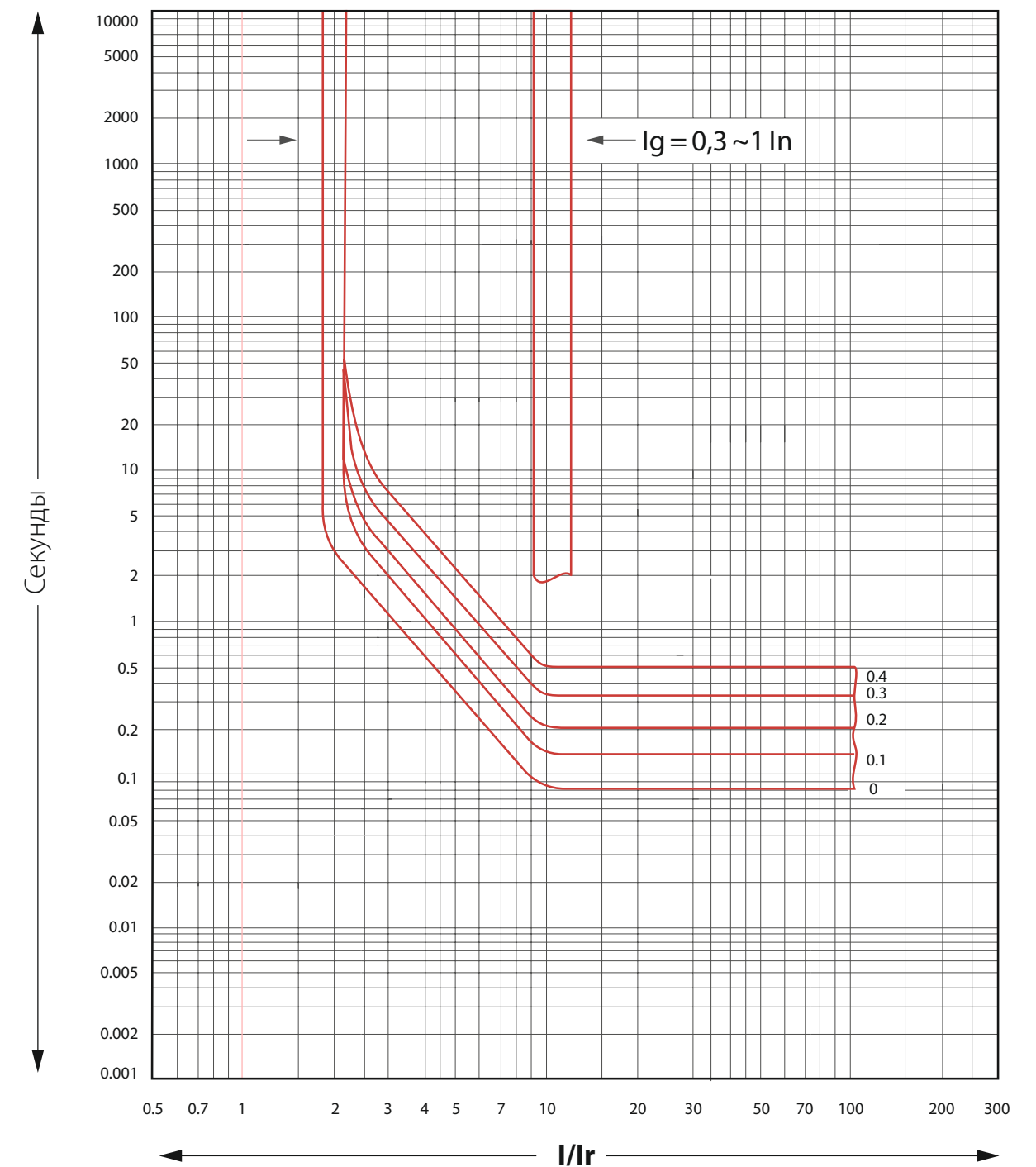


## ХАРАКТЕРИСТИКИ РАСЦЕПИТЕЛЕЙ РМП 630AF



Расцепители РМП-400, РМП-630		
Габарит	630AF	
Номинальный ток $I_n$ при 40°C (A)	400	630
Тип расцепителя	РМП	•
Тепловая защита		
Уставка по току (A)	$I_r$	$I_r=0,4\sim 1I_n$
Время срабатывания (сек.)	$t_r$	1,5~24 сек, OFF
Селективная токовая отсечка		
Уставка по току (A)	$I_{sd}$	1,5~12 $I_n$
Время срабатывания (сек.)	$t_{sd}$	0~0,4 сек, OFF
Мгновенная токовая отсечка		
Уставка по току (A)	$I_i$	2~15 $I_n$ , OFF
Защита от замыкания на землю		
Уставка по току (A)	$I_g$	(30%~100%) $I_n$
Время срабатывания (сек.)	$t_g$	0~0,4 сек, OFF
Защита нейтрали		
С защитой нейтрали	4P	50% $I_n$ , 100% $I_n$ , OFF
Функции измерения		
Измерение фазных токов и тока нейтрального проводника, измерение напряжения и мощности, индикация на дисплее и передача действующих параметров в сеть		
Функции передачи данных		
Передача данных по протоколу Modbus RTU, модуль связи RS-485 встроенный		

## ВРЕМЯ-ТОКОВАЯ ХАРАКТЕРИСТИКА ВЫКЛЮЧАТЕЛЕЙ С РАСЦЕПИТЕЛЕМ РМП В ГАБАРИТЕ 630AF



**ВН****ВЫКЛЮЧАТЕЛЬ НАГРУЗКИ В ЛИТОМ КОРПУСЕ BA55-PRO  
1600AF****1600 AF****ТЕХНИЧЕСКИЕ ХАРАКТЕРИСТИКИ ВЫКЛЮЧАТЕЛЯ  
В ЛИТОМ КОРПУСЕ ВН 1600AF**

Типоразмер		1600 AF			
Тип		BA55			
Категория применения		B			
Степень загрязнения		3			
Износостойкость	Механическая (циклов)	10000			
	Электрическая (циклов)	5000			
Число полюсов	3-полюсный	1603ВН			
Номинальный ток, In A (при 40°C)	A	800	1000	1250	1600
Номинальное рабочее напряжение, Ue	Перем. Ток (В)	690			
Номинальное напряжение изоляции, Ui	В	800			
Номинальное импульсное выдерживаемое напряжение, Uimp	кВ	8			
Размеры, мм. Ш x В x Г	3-полюсный	327x210x147			
Масса, кг	3-полюсный	14			
Присоединение проводников	Переднее присоединение	•		•	
	Заднее присоединение	опция		опция	
	Втычное исполнение	х		х	
	Выкатное исполнение	опция		опция	
Крепление	Стандартное	болт-гайка		болт-гайка	

**КОДЫ ЗАКАЗА ВЫКЛЮЧАТЕЛЯ ВН В ГАБАРИТЕ 1600AF**

1600AF BA55 (415В)			
Номинальный ток	Наименование	Полюса	Артикул
800А	BA55 1603ВН800-С-PRO	3P	207810
1000А	BA55 1603ВН1000-С-PRO	3P	207811
1250А	BA55 1603ВН1250-С-PRO	3P	207812
1600А	BA55 1603ВН1600-С-PRO	3P	207813

**ЭБ****АВТОМАТИЧЕСКИЕ ВЫКЛЮЧАТЕЛИ В ЛИТОМ КОРПУСЕ ВА55-PRO С РАСЦЕПИТЕЛЕМ ЭБ**

ЭЛЕКТРОННЫЙ, ТИП ЗАЩИТ LSI

**1600AF****1600 AF****ТЕХНИЧЕСКИЕ ХАРАКТЕРИСТИКИ АВТОМАТИЧЕСКИХ ВЫКЛЮЧАТЕЛЕЙ В ЛИТОМ КОРПУСЕ С РАСЦЕПИТЕЛЕМ ЭБ 1600AF**

Типоразмер		1600 AF			
		ВА55-50	ВА55-85		
Тип		ВА55-50			
Категория применения		В			
Степень загрязнения		3			
Износостойкость	Механическая (циклов)	10000			
	Электрическая (циклов)	5000			
Число полюсов	3-полюсный	1603ЭБ			
	4-полюсный	1604ЭБ			
Функции защиты		LSYI			
Номинальный ток, In А (при 40°C)	А	800	1000	1250	1600
Номинальное рабочее напряжение, Ue	Перем. Ток (В)	690			
Номинальное напряжение изоляции, Ui	В	800			
Номинальное импульсное выдерживаемое напряжение, Uimp	кВ	8			
Диапазон регулировки от КЗ с выдержкой времени		I <sub>sd</sub> =1.5~10I <sub>r</sub>			
Диапазон регулировки тепловой защиты, I <sub>r</sub>		I <sub>r</sub> =0.4~1I <sub>n</sub> ; T <sub>r</sub> =0.5~24 сек. (при 6I <sub>r</sub> )			
Размеры, мм. Ш x В x Г	3-полюсный	327x210x147			
Масса, кг	3-полюсный	14			
Присоединение проводников	Переднее присоединение	•			
	Заднее присоединение	опция		опция	
	Втычное исполнение	х		х	
	Выкатное исполнение	опция		опция	
Крепление	Стандартное	болт-гайка		болт-гайка	
Номинальная предельная отключающая способность (I <sub>cu</sub> ), кА, МЭК 60947-2	415 В	50		65	
	500 В	50		45	
	690 В	20		30	
Рабочая отключающая способность (I <sub>cs</sub> ), кА, МЭК 60947-2		100%I <sub>cu</sub>		100%I <sub>cu</sub>	

**КОДЫ ЗАКАЗА АВТОМАТИЧЕСКИХ ВЫКЛЮЧАТЕЛЕЙ С РАСЦЕПИТЕЛЕМ ЭБ В ГАБАРИТЕ 1600AF****СТАЦИОНАРНОЕ ИСПОЛНЕНИЕ**

1600AF ВА55-50 (50 кА/415В) переднее подключение			
Номинальный ток	Наименование	Полюса	Артикул
800А	ВА55-50 1603ЭБ800-С-PRO	3P	207410
1000А	ВА55-50 1603ЭБ1000-С-PRO	3P	207411
1250А	ВА55-50 1603ЭБ1250-С-PRO	3P	207412
1600А	ВА55-50 1603ЭБ1600-С-PRO	3P	207413
800А	ВА55-50 1604ЭБ800-С-PRO	4P	207480
1000А	ВА55-50 1604ЭБ1000-С-PRO	4P	207481
1250А	ВА55-50 1604ЭБ1250-С-PRO	4P	207482
1600А	ВА55-50 1604ЭБ1600-С-PRO	4P	207483
1600AF ВА55-65 (65 кА/415В) переднее подключение			
Номинальный ток	Наименование	Полюса	Артикул
800А	ВА55-65 1603ЭБ800-С-PRO	3P	205603
1000А	ВА55-65 1603ЭБ1000-С-PRO	3P	208504
1250А	ВА55-65 1603ЭБ1250-С-PRO	3P	208605
1600А	ВА55-65 1603ЭБ1600-С-PRO	3P	208606
800А	ВА55-65 1604ЭБ800-С-PRO	4P	208607
1000А	ВА55-65 1604ЭБ1000-С-PRO	4P	208608
1250А	ВА55-65 1604ЭБ1250-С-PRO	4P	208609
1600А	ВА55-65 1604ЭБ1600-С-PRO	4P	208610
1600AF ВА55-50 (50 кА/415В) заднее подключение			
Номинальный ток	Наименование	Полюса	Артикул
800А	ВА55-50 1603ЭБ800-С3-PRO	3P	207414
1000А	ВА55-50 1603ЭБ1000-С3-PRO	3P	207415
1250А	ВА55-50 1603ЭБ1250-С3-PRO	3P	207416
1600А	ВА55-50 1603ЭБ1600-С3-PRO	3P	207417
800А	ВА55-50 1604ЭБ800-С3-PRO	4P	207484
1000А	ВА55-50 1604ЭБ1000-С3-PRO	4P	207485
1250А	ВА55-50 1604ЭБ1250-С3-PRO	4P	207486
1600А	ВА55-50 1604ЭБ1600-С3-PRO	4P	207487
1600AF ВА55-65 (65 кА/415В) заднее подключение			
Номинальный ток	Наименование	Полюса	Артикул
800А	ВА55-65 1603ЭБ800-С3-PRO	3P	208611
1000А	ВА55-65 1603ЭБ1000-С3-PRO	3P	208612
1250А	ВА55-65 1603ЭБ1250-С3-PRO	3P	208613
1600А	ВА55-65 1603ЭБ1600-С3-PRO	3P	208614
800А	ВА55-65 1604ЭБ800-С3-PRO	4P	208615
1000А	ВА55-65 1604ЭБ1000-С3-PRO	4P	208616
1250А	ВА55-65 1604ЭБ1250-С3-PRO	4P	208617
1600А	ВА55-65 1604ЭБ1600-С3-PRO	4P	208618

## ВЫКАТНОЕ ИСПОЛНЕНИЕ

1600AF BA55-50 (50 кА/415В) выкатное исполнение			
Номинальный ток	Наименование	Полюса	Артикул
800А	BA55-50 1603ЭБ800-В-PRO	3P	208629
1000А	BA55-50 1603ЭБ1000-В-PRO	3P	208630
1250А	BA55-50 1603ЭБ1250-В-PRO	3P	208631
1600А	BA55-50 1603ЭБ1600-В-PRO	3P	208632

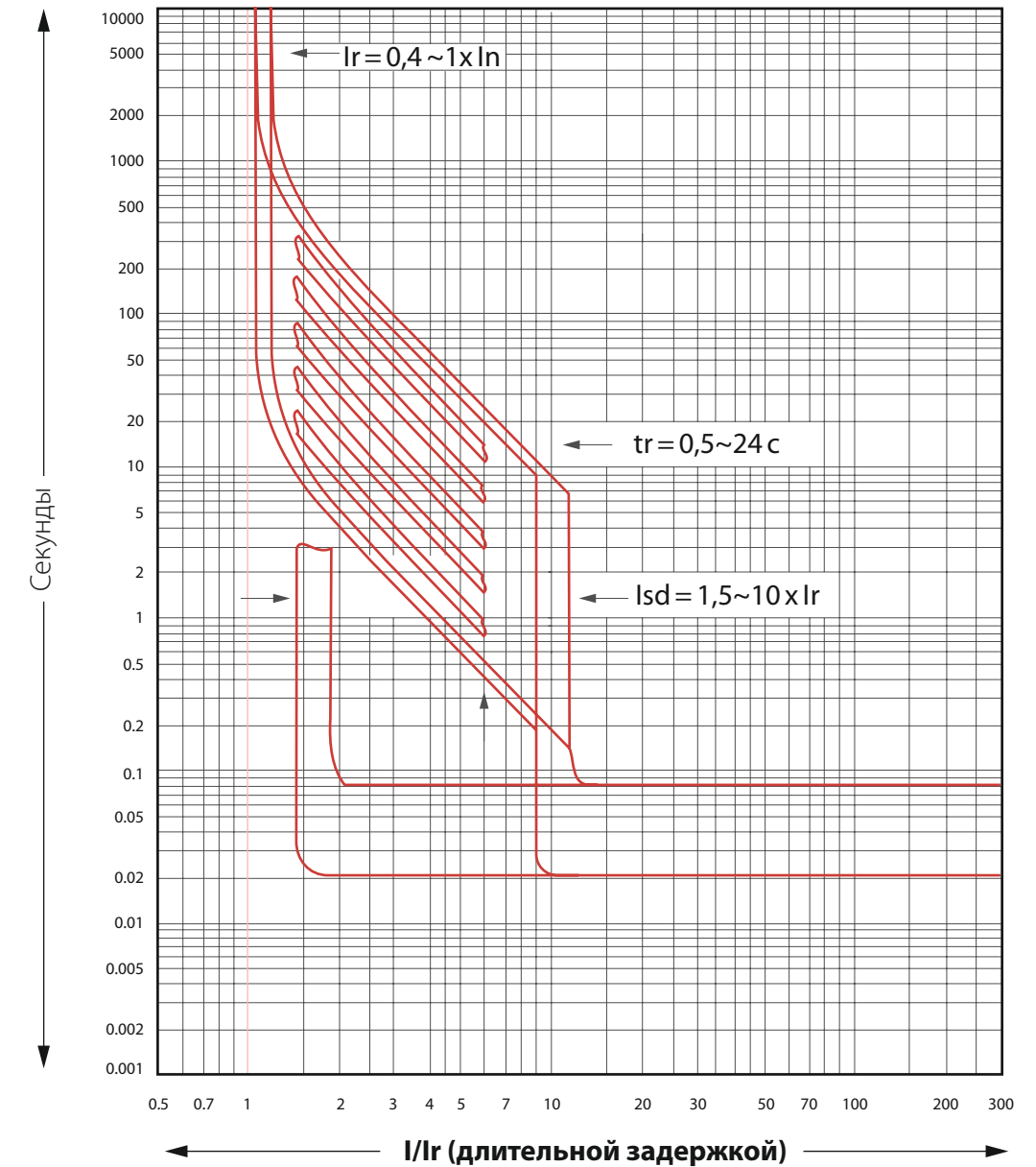
1600AF BA55-65 (65 кА/415В) выкатное исполнение			
Номинальный ток	Наименование	Полюса	Артикул
800А	BA55-65 1603ЭБ800-В-PRO	3P	208633
1000А	BA55-65 1603ЭБ1000-В-PRO	3P	208634
1250А	BA55-65 1603ЭБ1250-В-PRO	3P	208635
1600А	BA55-65 1603ЭБ1600-В-PRO	3P	208636

## ХАРАКТЕРИСТИКИ РАСЦЕПИТЕЛЕЙ ЭБ 1600AF

Расцепители ЭБ800, ЭБ1000, ЭБ1250, ЭБ1600										
Габарит		1600AF								
Номинальный ток $I_n$ при 40°C (А)		800	1000	1250	1600					
Тип расцепителя	ЭБ									
Тепловая защита										
Уставка по току (А) точность $\pm 20\%$	$I_r = 0,4 \sim 1 \times I_n$	0,4	0,5	0,6	0,7	0,8	0,9	0,95	0,98	1
	шкала $t_r$ (сек.)	0,5	1	2	4	8	12	16	20	24
Время срабатывания (сек.)	$t_r$ при $I_r = 1,5 \times I_n$	12,5	25	50	100	200	300	400	500	600
	$t_r$ при $I_r = 6 \times I_n$	0,7	1	2	4	8	12	16	20	24
	$t_r$ при $I_r = 7,2 \times I_n$	0,7	0,7	1,4	2,7	5,5	8,3	11	13,8	16,6
Тепловая память		20 мин. после отключения по перегрузке								
Мгновенная токовая отсечка										
Уставка по току (А) точность $\pm 20\%$	$I_{sd} = 1,5 \sim 10 \times I_r$	1,5	2	2,5	3	4	5	6	8	10
Время срабатывания (сек.)	максимальное время несрабатывания, сек.	0,02								
	максимальное время срабатывания, сек.	0,05								



## ВРЕМЯ-ТОКОВАЯ ХАРАКТЕРИСТИКА АВТОМАТИЧЕСКИХ ВЫКЛЮЧАТЕЛЕЙ С РАСЦЕПИТЕЛЕМ ЭБ В ГАБАРИТЕ 1600AF



**ЭМ**

**ВЫКЛЮЧАТЕЛИ В ЛИТОМ КОРПУСЕ ВА55-PRO С РАСЦЕПИТЕЛЕМ ЭМ**  
ЭЛЕКТРОННЫЙ, РАСШИРЕННЫЕ ВОЗМОЖНОСТИ НАСТРОЙКИ, ТИП ЗАЩИТ LSI  
**1600AF**



### ТЕХНИЧЕСКИЕ ХАРАКТЕРИСТИКИ АВТОМАТИЧЕСКИХ ВЫКЛЮЧАТЕЛЕЙ В ЛИТОМ КОРПУСЕ С РАСЦЕПИТЕЛЕМ ЭМ

Типоразмер		1600 AF	
		ВА55-50	ВА55-65
Тип		ВА55-50	ВА55-65
Категория применения		B	B
Степень загрязнения		3	3
Износостойкость	Механическая (циклов)	10000	10000
	Электрическая (циклов)	5000	5000
Число полюсов	3-полюсный	1603ЭМ	1603ЭМ
	4-полюсный	1604ЭМ	1604ЭМ
Функции защиты		LSI	LSI
Номинальный ток, In А (при 40°C)	A	800, 1000, 1250, 1600	800, 1000, 1250, 1600
Номинальное рабочее напряжение, Ue	Перем. Ток (В)	690	690
Номинальное напряжение изоляции, Ui	B	800	800
Номинальное импульсное выдерживаемое напряжение, Uimp	кВ	8	8
Диапазон регулировки от КЗ с выдержкой времени		Isd=1,5~10Ir, tsd=0.1~0.4 сек.	Isd=1,5~10Ir, tsd=0.1~0.4 сек.
Диапазон регулировки тепловой защиты, Ir		Ir=0.4~1In; tr=0.5~24 сек. (при 6Ir)	Ir=0.4~1In; tr=0.5~24 сек. (при 6Ir)
Диапазон регулировки от КЗ мгновенной, li		li=2~15In	li=2~15In
Размеры, мм. Ш x В x Г	3-полюсной	327x210x147	327x210x147
Масса, кг	3-полюсной	14	14
	4-полюсной	14	14
Присоединение проводников	Переднее присоединение	•	•
	Заднее присоединение	опция	опция
	Втычное исполнение	x	x
	Выкатное исполнение	опция	опция
Крепление	Стандартное	болт-гайка	болт-гайка
Номинальная предельная отключающая способность (Icu), кА, МЭК 60947-2	415 В	50	65
	500 В	35	45
	690 В	20	30
Рабочая отключающая способность (Ics), кА, МЭК 60947-2		100%Icu	100%Icu

### КОДЫ ЗАКАЗА ВЫКЛЮЧАТЕЛЕЙ С РАСЦЕПИТЕЛЕМ ЭМ В ГАБАРИТЕ 1600AF

#### СТАЦИОНАРНОЕ ИСПОЛНЕНИЕ

1600AF ВА55-50 (50 кА/415В) переднее подключение			
Номинальный ток	Наименование	Полюса	Артикул
800А	ВА55-50 1603ЭМ800-C-PRO	3P	208548
1000А	ВА55-50 1603ЭМ1000-C-PRO	3P	208549
1250А	ВА55-50 1603ЭМ1250-C-PRO	3P	208550
1600А	ВА55-50 1603ЭМ1600-C-PRO	3P	208551
800А	ВА55-50 1604ЭМ800-C-PRO	4P	208552
1000А	ВА55-50 1604ЭМ1000-C-PRO	4P	208553
1250А	ВА55-50 1604ЭМ1250-C-PRO	4P	208554
1600А	ВА55-50 1604ЭМ1600-C-PRO	4P	208555
1600AF ВА55-50 (65 кА/415В) заднее подключение			
Номинальный ток	Наименование	Полюса	Артикул
800А	ВА55-50 1603ЭМ800-C3-PRO	3P	208556
1000А	ВА55-50 1603ЭМ1000-C3-PRO	3P	208557
1250А	ВА55-50 1603ЭМ1250-C3-PRO	3P	208558
1600А	ВА55-50 1603ЭМ1600-C3-PRO	3P	208559
800А	ВА55-50 1604ЭМ800-C3-PRO	4P	208560
1000А	ВА55-50 1604ЭМ1000-C3-PRO	4P	208561
1250А	ВА55-50 1604ЭМ1250-C3-PRO	4P	208562
1600А	ВА55-50 1604ЭМ1600-C3-PRO	4P	208563
1600AF ВА55-65 (65 кА/415В) переднее подключение			
Номинальный ток	Наименование	Полюса	Артикул
800А	ВА55-65 1603ЭМ800-C-PRO	3P	208647
1000А	ВА55-65 1603ЭМ1000-C-PRO	3P	208648
1250А	ВА55-65 1603ЭМ1250-C-PRO	3P	208649
1600А	ВА55-65 1603ЭМ1600-C-PRO	3P	208650
800А	ВА55-65 1604ЭМ800-C-PRO	4P	208651
1000А	ВА55-65 1604ЭМ1000-C-PRO	4P	208652
1250А	ВА55-65 1604ЭМ1250-C-PRO	4P	208653
1600А	ВА55-65 1604ЭМ1600-C-PRO	4P	208654
1600AF ВА55-65 (65 кА/415В) заднее подключение			
Номинальный ток	Наименование	Полюса	Артикул
800А	ВА55-65 1603ЭМ800-C3-PRO	3P	208655
1000А	ВА55-65 1603ЭМ1000-C3-PRO	3P	208656
1250А	ВА55-65 1603ЭМ1250-C3-PRO	3P	208657
1600А	ВА55-65 1603ЭМ1600-C3-PRO	3P	208658
800А	ВА55-65 1604ЭМ800-C3-PRO	4P	208659
1000А	ВА55-65 1604ЭМ1000-C3-PRO	4P	208660
1250А	ВА55-65 1604ЭМ1250-C3-PRO	4P	208661
1600А	ВА55-65 1604ЭМ1600-C3-PRO	4P	208662

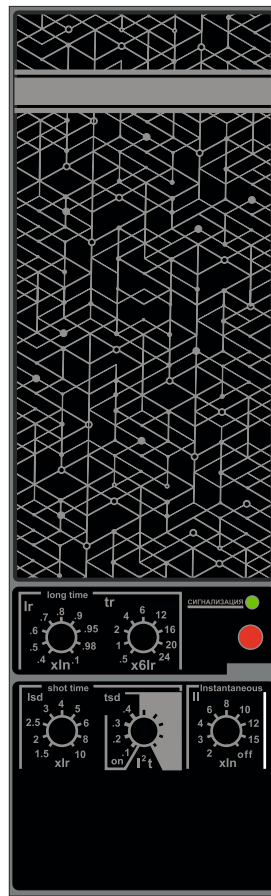
## ВЫКАТНОЕ ИСПОЛНЕНИЕ

1600AF ВА55-50 (50 кА/415В) выкатное исполнение			
Номинальный ток	Наименование	Полюса	Артикул
800А	ВА55-50 1603ЭМ800-В-PRO	3P	207418
1000А	ВА55-50 1603ЭМ1000-В-PRO	3P	207419
1250А	ВА55-50 1603ЭМ1250-В-PRO	3P	208627
1600А	ВА55-50 1603ЭМ1600-В-PRO	3P	208628

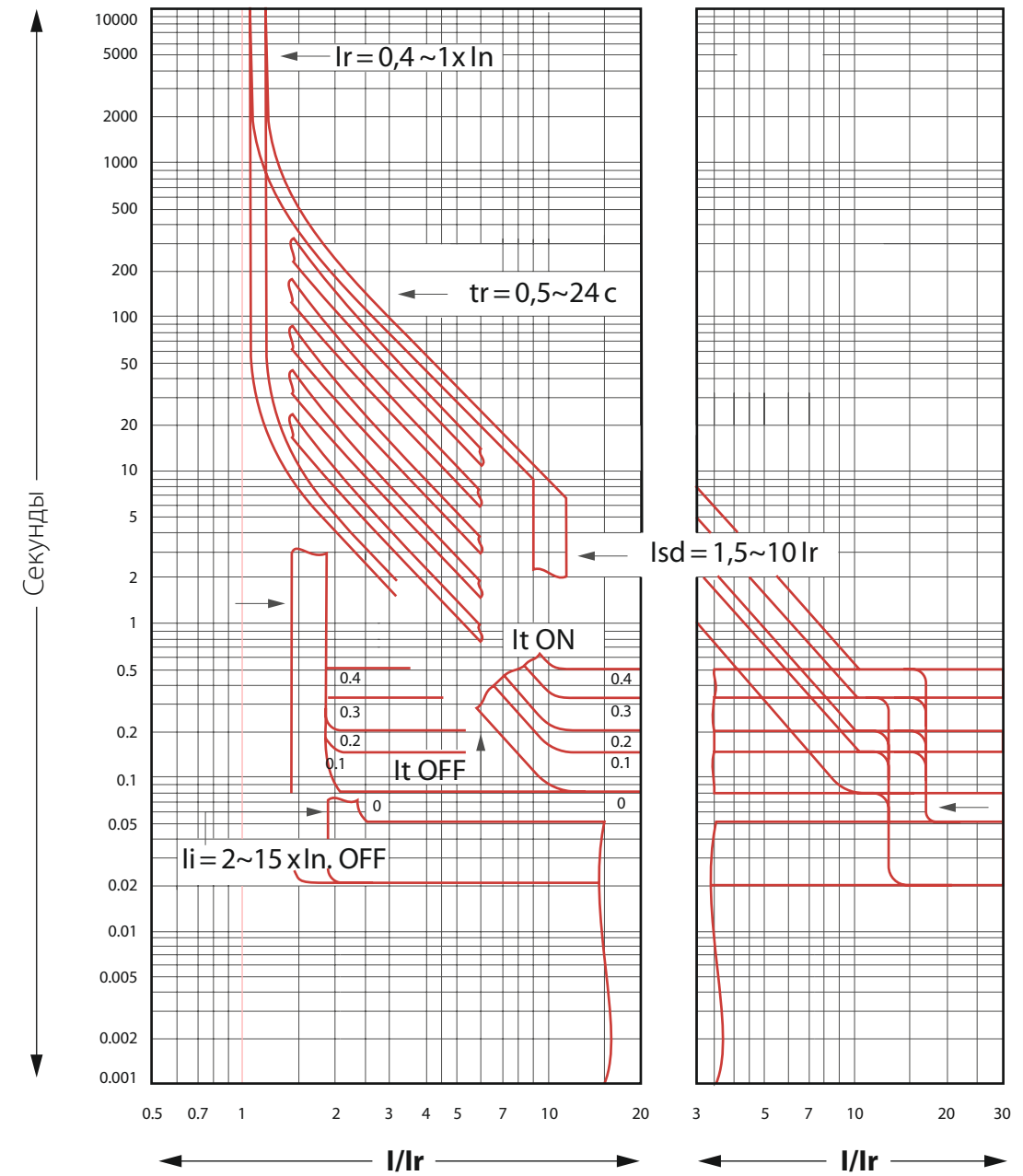
1600AF ВА55-65 (65 кА/415В) выкатное исполнение			
Номинальный ток	Наименование	Полюса	Артикул
800А	ВА55-65 1603ЭМ800-В-PRO	3P	208663
1000А	ВА55-65 1603ЭМ1000-В-PRO	3P	208664
1250А	ВА55-65 1603ЭМ1250-В-PRO	3P	208665
1600А	ВА55-65 1603ЭМ1600-В-PRO	3P	208666

## ХАРАКТЕРИСТИКИ РАСЦЕПИТЕЛЕЙ ЭМ 1600AF



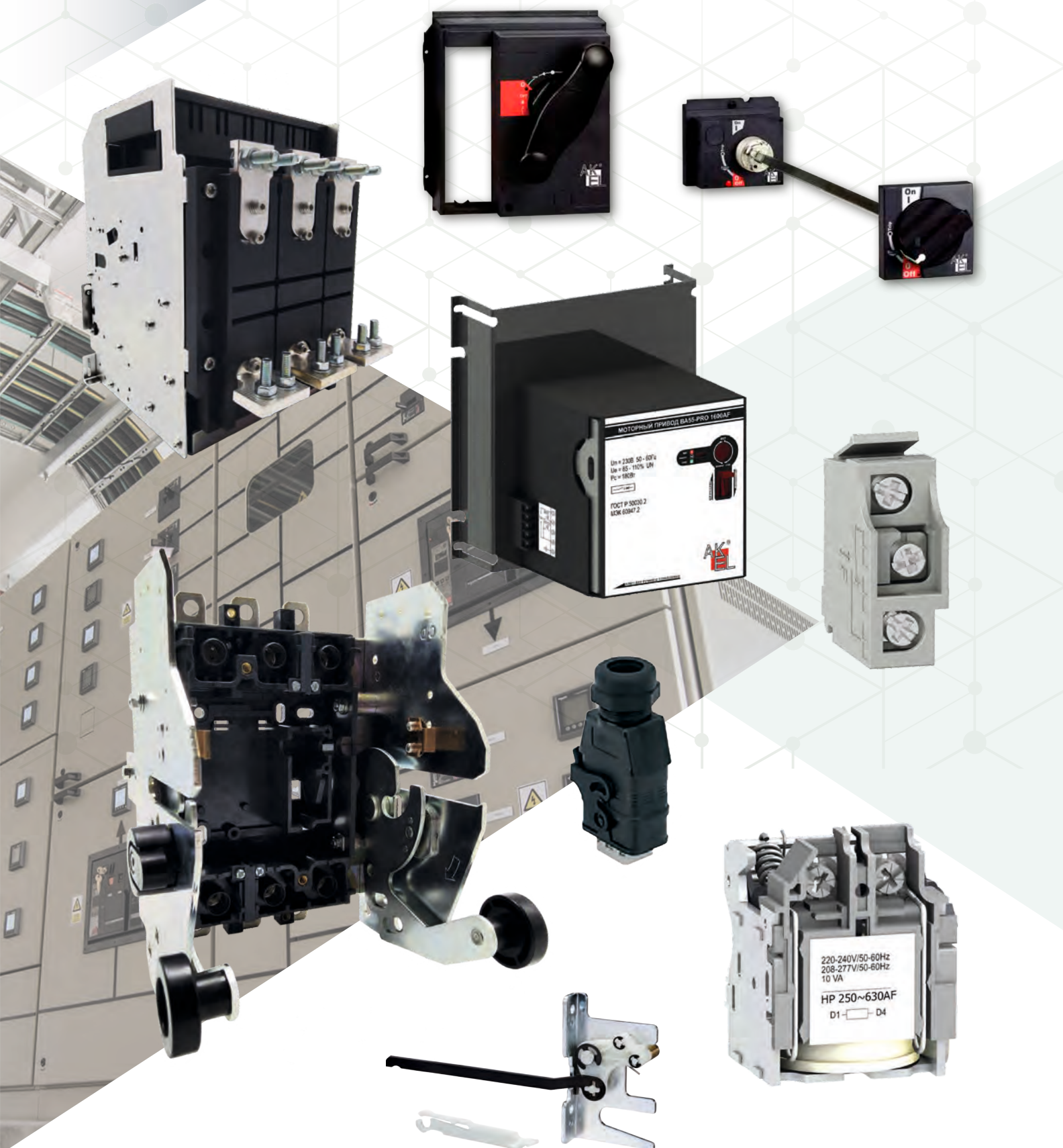
Расцепители ЭМ800, ЭМ1000, ЭМ1250, ЭМ1600		1600AF									
Габарит											
Номинальный ток $I_n$ при 40°C (А)	800	1000	1250	1600							
Тип расцепителя	ЭМ										
Тепловая защита											
Уставка по току (А) точность $\pm 20\%$	$I_r = 0,4 \sim 1 \times I_n$	0,4	0,5	0,6	0,7	0,8	0,9	0,95	0,98	1	
Время срабатывания (сек.)	шкала $t_r$ (сек.)	0,5	1	2	4	8	12	16	20	24	
	$t_r$ при $I_r = 1,5 \times I_n$	12,5	25	50	100	200	300	400	500	600	
	$t_r$ при $I_r = 6 \times I_n$	0,7	1	2	4	8	12	16	20	24	
	$t_r$ при $I_r = 7,2 \times I_n$	0,7	0,7	1,4	2,7	5,5	8,3	11	13,8	16,6	
Тепловая память	20 мин. после отключения по перегрузке										
Селективная токовая отсечка											
Уставка по току (А) точность $\pm 20\%$	$I_{sd} = 1,5 \sim 10 \times I_r$	1,5	2	2,5	3	4	5	6	8	10	
Время срабатывания (сек.)	$t_{sd}$	0~0,4 сек									
Мгновенная токовая отсечка											
Уставка по току (А) точность $\pm 20\%$	$I_i = 1,5 \sim 10 \times I_r$	2	3	4	6	8	10	12	15	оУ	
Время срабатывания (сек.)	максимальное время несрабатывания, сек.	0,02									
	максимальное время срабатывания, сек.	0,05									

## ВРЕМЯ-ТОКОВАЯ ХАРАКТЕРИСТИКА ВЫКЛЮЧАТЕЛЕЙ С РАСЦЕПИТЕЛЕМ ЭМ В ГАБАРИТЕ 1600AF



## АКСЕССУАРЫ ДЛЯ ВЫКЛЮЧАТЕЛЕЙ BA55-PRO

ВЫКЛЮЧАТЕЛИ BA55 КОМПЛЕКТУЮТСЯ ШИРОКИМ НАБОРОМ АКСЕССУАРОВ, ПОЗВОЛЯЮЩИХ РЕШАТЬ ПРОИЗВОДСТВЕННЫЕ ЗАДАЧИ ЛЮБОГО ПРОФИЛЯ И СЛОЖНОСТИ.



### ОБЗОР АКСЕССУАРОВ

#### КОНТАКТ СИГНАЛИЗАЦИИ УНИВЕРСАЛЬНЫЙ (КСУ)



Данные переключающие контакты позволяют передавать сигналы о состоянии автоматического выключателя. Они используются для индикации сигнализации, электрической блокировки, релейной защиты и т.д.

#### ФУНКЦИИ

Индикация состояния автоматического выключателя во время нормальной работы и аварийная сигнализация. Контакты одного типа выполняют функции сигнализации:

- OF: «Включен/Отключен» – указывает положение главных контактов аппарата;
- SD: «Сработал» – сигнализирует срабатывание аппарата в результате:
  - перегрузки;
  - короткого замыкания;
  - срабатывания дифференциальной защиты;
  - срабатывания расцепителя минимального напряжения;
  - нажатия кнопки проверки срабатывания.
- SDE (электрическое повреждение) – сигнализирует о срабатывании автоматического выключателя в результате:
  - перегрузки;
  - короткого замыкания;
  - выкатывания аппарата во включенном положении.

Для монтажа КСУ в слот SDE необходимо заказать SDE-PRO 250/630AF

При возврате автоматического выключателя в исходное положение контакт переходит в начальное состояние.

GF1		
Цель	№ клеммы	№ провода
Доп. контакт GF	2	1
Доп. контакт GF	4	2
Доп. контакт GF	1	3
Доп. контакт SDE "сраб."	2	4
Доп. контакт SDE "сраб."	4	5
Доп. контакт SDE "сраб."	1	6

Характеристики							
Контакты. Типы контактов. Номинальный тепловой ток (А)				Стандартное исполнение			
Минимальная нагрузка				100 мА при 24 В пост. тока			
Категория применения				AC12	AC15	DC12	DC14
Рабочий ток (А)	24 В	Пер./пост. ток		6	6	6	1
	48 В	Пер./пост. ток		6	6	2,5	0,2
	110 В	Пер./пост. ток		6	5	0,6	0,05
	220/240 В	Пер. ток		6	4	-	-
	250 В	Пост. ток		-	-	0,3	0,03
	380/440 В	Пер. ток		6	2	-	-

#### РАСЦЕПИТЕЛЬ МИНИМАЛЬНОГО НАПРЯЖЕНИЯ (PMN) 250~630AF

- Вызывает аварийное отключение автоматического выключателя, если напряжение управления опускается ниже уставки срабатывания;
- Уставка срабатывания задается в диапазоне 0,35 - 0,7 от номинального напряжения.
- Включение автоматического выключателя возможно, если напряжение управления превышает 0,85 от номинального напряжения.



Характеристики		
Источник электропитания	В пер. тока	50/60 Гц: 24 - 48 - 100/130 - 200/240
	В пост. тока	50 Гц: 380/415    60 Гц: 208/277
Предельные значения	Отключение	От 0,35 до 0,7 Un
	Включение	0,85 Un
Рабочий диапазон		0,85 - 1,1 Un
Потребляемая мощность (ВА или Вт)		При срабатывании: 10, при удержании: 5
Время срабатывания (мс)		50

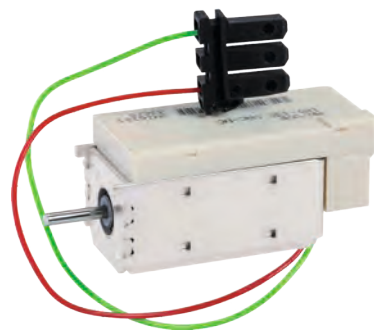
**НЕЗАВИСИМЫЙ РАСЦЕПИТЕЛЬ (НР) 250~630AF**

Расцепитель НР отключает автоматический выключатель при поступлении импульсной ( $\geq 20$  мс) или непрерывной команды

**ПРИНЦИП ДЕЙСТВИЯ**

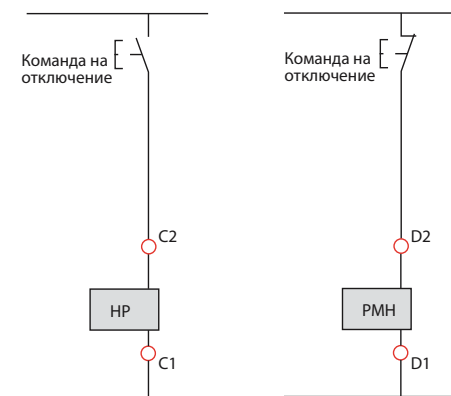
При подаче напряжения в цепь управления расцепителем НР он автоматически отключает автоматический выключатель. Отключение происходит, если напряжение управления превышает  $0,7 \times U_{ном}$ .

Характеристики		
Источник электропитания	В пер. тока	50/60 Гц: 24 - 48 - 100/130 - 200/240
	В пост. тока	50 Гц: 380/415    60 Гц: 208/277
Рабочий диапазон	От 0,7 до 1,1 $U_{н}$	
Потребляемая мощность (ВА или Вт)	При срабатывании: 10	
Время срабатывания (мс)	50	

**РАСЦЕПИТЕЛЬ 1600AF**

Отключение автоматического выключателя осуществляется посредством электрической команды:

- либо независимым расцепителем (НР)
- либо расцепителем минимального напряжения (РМН)

**СХЕМА УПРАВЛЕНИЯ ОТКЛЮЧЕНИЕМ****НЕЗАВИСИМЫЙ РАСЦЕПИТЕЛЬ (НР) 1600AF**

При подаче питания этот расцепитель вызывает мгновенное отключение автоматического аппарата. При постоянном питании расцепитель НР блокирует автоматический выключатель в положении «откл.».

Характеристики		
Источник электропитания	В пер. тока 50/60 Гц	24 - 48 - 100/130 - 200/250 - 277 - 380/480
	В пост. тока	12 - 24/30 - 48/60 - 100/130 - 200/250
Порог срабатывания	От 0,7 до 1,1 $U_{н}$	
Функция постоянной блокировки	0,85 - 1,1 $U_{н}$	
Потребление (ВА или Вт)	Срабатывание: 200 (в течение 200 мс) Удержание: 4,5	
Время срабатывания выключателя при $U_{ном}$ .	50 мс $\pm 10$	

**РАСЦЕПИТЕЛЬ МИНИМАЛЬНОГО НАПРЯЖЕНИЯ (РМН) 1600AF**

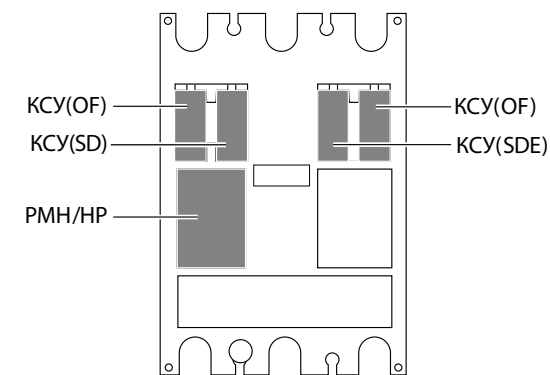
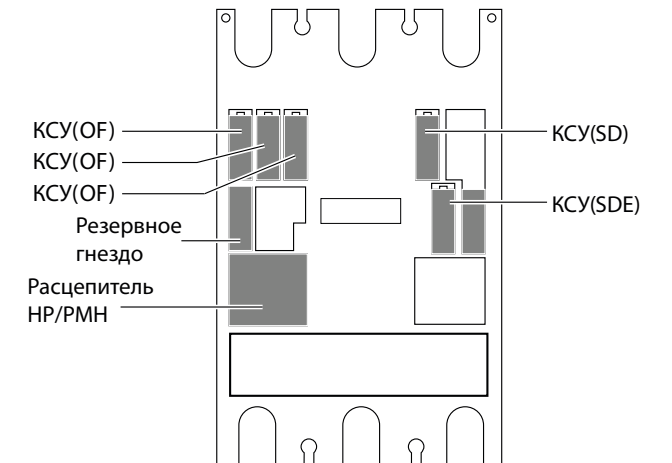
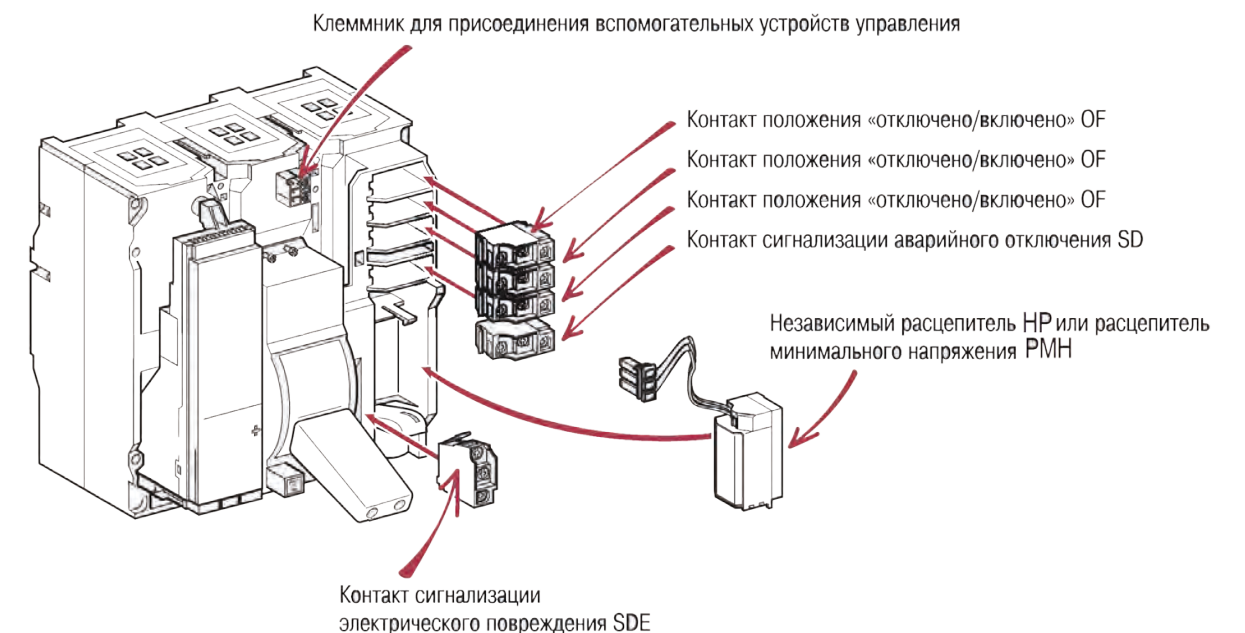
Этот расцепитель вызывает мгновенное отключение автоматического выключателя, когда его напряжение питания падает до значения, составляющего от 35 до 70 % номинального напряжения.

Характеристики		
Источник электропитания	В пер. тока 50/60 Гц	24 - 48 - 100/130 - 200/250 - 380/480
	В пост. тока	24/30 - 48/60 - 100/130 - 200/250
Порог срабатывания	0,35 - 0,7 $U_{н}$	
Функция постоянной блокировки	0,85 $U_{н}$	
Потребление (ВА или Вт)	Срабатывание: 200 (в течение 200 мс) Удержание: 4,5	
Время срабатывания выключателя при $U_{ном}$ .	90 мс $\pm 5$	

Если расцепитель не запитан, включение (ручное или электрическое) выключателя невозможно. Любая попытка включения не вызывает никакого движения главных контактов. Включение разрешается, когда напряжение питания расцепителя достигнет величины, равной 85% номинального значения.

**МОНТАЖ ВСТРАИВАЕМЫХ АКСЕССУАРОВ**

Все функции индикации и сигнализации выполняются контактами одного типа, поэтому функционал контакта определяется только его расположением внутри корпуса аппарата. Контакты крепятся защелкиванием под передней панелью автоматического выключателя. Монтаж вспомогательных контактов сигнализации и расцепителей осуществляется согласно схеме, приведённой ниже:

**ГАБАРИТ 250AF****ГАБАРИТ 630AF****ГАБАРИТ 1600AF**



## СТАЦИОНАРНЫЕ ПОВОРОТНЫЕ РУКОЯТКИ 250AF И 630AF



Степень защиты IP40, IK 07.

Стационарная поворотная рукоятка обеспечивает:

- доступ к регулировкам расцепителя и возможность их считывания;
- гарантированное разъединение;
- индикацию трех положений: «отключено» – O-OFF, «включено» – I-ON и «сработал» –TRIPPED;
- доступ к кнопке проверки срабатывания.

**Блокировки автоматического выключателя**

Поворотная рукоятка обеспечивает блокировку автоматического выключателя в положении «отключено» (1-3 навесных замка) с диаметром дужки от 5 до 8 мм (не входят в комплект поставки).

## СТАЦИОНАРНАЯ ПОВОРОТНАЯ РУКОЯТКА 1600AF



Степень защиты IP40, IK 07.

Стационарная поворотная рукоятка обеспечивает:

- доступ к регулировкам расцепителя и возможность их считывания;
- гарантированное отключение;
- индикацию 3 положений: «откл.» (OFF), «вкл.» (ON), «авар. откл.» (tripped);
- доступ к кнопке тестирования отключения («push to trip»);
- блокировку выключателя в положении «откл.» при помощи 1-3 навесных замков диаметром 5-8 мм (не входят в комплект поставки).

Поворотная рукоятка устанавливается вместо лицевой панели выключателя при помощи винтов.

## ВЫНОСНЫЕ ПОВОРОТНЫЕ РУКОЯТКИ 250AF И 630AF



Степень защиты: IP56, IK 08.

Выносная поворотная рукоятка позволяет управлять автоматическим выключателем, который установлен в глубине щита. Управление осуществляется с передней панели щита.

Рукоятка обеспечивает:

- доступ к регулировкам расцепителя и возможность их считывания;
- гарантированное разъединение;
- индикацию трех положений: «отключено» – O-OFF, «включено» – I-ON и «сработал» –TRIPPED.

Возможно исполнение с телескопическим валом - удлинителем.

**Блокировка автоматического выключателя и двери шкафа навесными замками**

Заблокировать рукоятку автоматического выключателя и дверь шкафа можно с помощью навесных замков (1-3 навесных замка с диаметром дужки от 5 до 8 мм (не входят в комплект поставки)).

Выносная поворотная рукоятка состоит из следующих компонентов:

- корпуса, устанавливаемого вместо лицевой панели автоматического выключателя (крепится винтами);
- ручки и передней панели, которые устанавливаются на двери всегда в одном и том же положении, независимо от вертикальной или горизонтальной установки автоматического выключателя;
- удлинительной оси, отрезаемой на требуемую длину;

расстояние между плоскостью крепления автоматического выключателя и дверью:  
- 185...600 мм для габарита 250AF      - 209...600 мм для габарита 630AF

## ВЫНОСНАЯ ПОВОРОТНАЯ РУКОЯТКА 1600AF



Степень защиты: IP55, IK07.

Выносная поворотная рукоятка позволяет управлять автоматическим выключателем, который установлен в глубине щита; управление осуществляется с передней панели щита.

Выносная поворотная рукоятка обеспечивает:

- гарантированное отключение;
- индикацию 3 положений: «откл.» (OFF), «вкл.» (ON), «авар. откл.» (tripped)
- доступ к регулировкам расцепителя при открытой дверце щита
- блокировку автоматического выключателя в положении «откл.» при помощи 1-3 навесных замков диаметром 5 - 8 мм (не входят в комплект поставки).
- открытие дверцы шкафа невозможно при включенном и заблокированном автоматическом выключателе.

Выносная поворотная рукоятка состоит из:

- корпуса, устанавливаемого на автоматическом выключателе вместо лицевой панели при помощи винтов;
- рукоятки и передней панели, которые крепятся к дверце всегда в одном положении независимо от вертикальной или горизонтальной установки автоматическом выключателе;
- регулируемой оси удлинения. Расстояние между плоскостью крепления автоматического выключателя и дверцей составляет 218 - 605 мм.

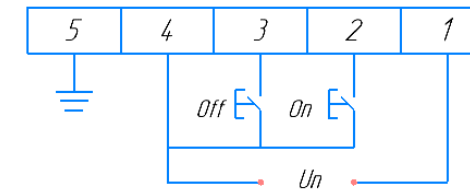
## МОТОРНЫЕ ПРИВОДА (МП)

Моторные приводы AKEL служат для дистанционного управления силовой контактной группой автоматического выключателя, имеют широкое применение в автоматизированных системах в том числе и АВР. Линейка моторных приводов AKEL представлена в трех исполнениях.

## МП BA55-PRO NEW

Моторные приводы МП BA55-PRO NEW выполнены в трех габаритных размерах 250AF, 630AF, 1600AF.

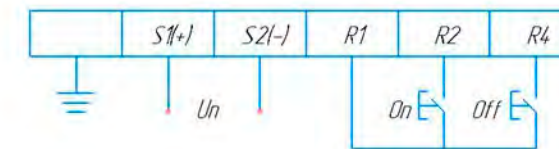
- Возможность местного управления специальным ключом с переключением режима управления на лицевой крышке
- Напряжение цепи управления 220-240V AC
- Монтируется на лицевую крышку автоматического выключателя с креплением монтажными винтами автоматического выключателя к монтажной панели.
- Отсутствует возможность пломбирования панели управления расцепителя
- При использовании моторного привода в габарите 1600AF отсутствует доступ к расцепителю. Для программирования расцепителя необходимо демонтировать привод.
- При монтаже МП в габарите 1600AF на четырехполюсный аппарат нужно использовать "Рама МП BA55-PRO 1600AF 4P"
- **Отсутствует возможность монтажа на автоматические выключатели в выкатном и втычном исполнении.**



## МП BA55-PRO

Моторные приводы МП BA55-PRO выполнены в двух габаритных размерах 250AF, 630AF.

- Возможность местного управления специальным ключом с переключением режима управления на лицевой крышке
- Напряжение цепи управления 220-240V AC/DC, 110 AC/DC.
- Монтируется вместо лицевой крышки автоматического выключателя.
- Не закрывает лицевую панель расцепителя



## МП BA55-PRO PREMIUM

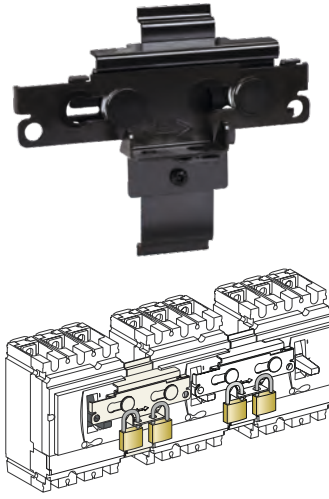
\* невозможно установить на автоматические выключатели с расцепителем РМП

Моторные приводы МП BA55-PRO PREMIUM выполнены в двух габаритных размерах 250AF, 630AF.

- Возможность местного управления специальным ключом с переключением режима управления на лицевой крышке
- Напряжение цепи управления 220-250V DC, 24-30V DC.
- Монтируется вместо лицевой крышки автоматического выключателя.
- Не закрывает лицевую панель расцепителя.
- Включение и отключение моторного привода выполняется через подачу напряжения на контакты. Принцип работы схож с принципом работы моторного привода воздушных автоматических выключателей, обладает функцией автоматического взвода пружины, что позволяет очень быстро включать автоматические выключатели.



### ВЗАИМНАЯ БЛОКИРОВКА ДВУХ ИЛИ ТРЁХ АППАРАТОВ С РЫЧАГОМ УПРАВЛЕНИЯ (УВБ)



Устройство взаимной блокировки

Это устройство обеспечивает взаимную блокировку двух автоматических выключателей. При использовании двух таких устройств можно осуществить блокировку трёх автоматических выключателей, установленных «бок о бок».

Возможные положения:

- один автоматический выключатель в состоянии «включено», два других автоматических выключателя в состоянии «отключено»;
- все автоматические выключатели в состоянии «отключен».

Блокировка устройства выполняется при помощи одного или двух навесных замков диаметром 5 - 8 мм  
Данная система применима и для блокировки более чем трёх автоматических выключателей.

Существуют 2 модели взаимной блокировки:

- УВБ-1 для автоматических выключателей BA55-PRO в габарите 250AF
- УВБ-2 для автоматических выключателей BA55-PRO в габарите 630AF

**Сочетание автоматических выключателей основного и резервного источников питания**

### ЦОКОЛЬ ВТЫЧНОГО ИСПОЛНЕНИЯ (ЦВИ)



Цоколь втычного исполнения

Цоколь втычного исполнения применяется для организации быстроразъёмного соединения силовых цепей и цепей вторичной коммутации автоматических выключателей BA55-PRO.

Применение цоколя втычного исполнения позволяет:

- быстро извлекать автоматический выключатель, осуществлять его осмотр или замену; при этом силовые кабели или шины остаются присоединёнными к неподвижному цоколю;
- предусмотреть в щите резервные отходящие линии, на которые в будущем, будут установлены автоматические выключатели;
- изолировать силовые цепи, если аппарат установлен на панели или в её вырезе. В этом случае автоматический выключатель играет роль экрана для присоединений цоколя. Изоляция дополняется обязательными низкими изолирующими крышками выводов на аппарате.

Втычное исполнение на цоколе реализуется путём добавления «комплекта втычного исполнения» к стационарному автоматическому выключателю. В комплект втычного исполнения входят:

- цоколь втычного исполнения - 1 шт;
- комплект втычных адаптеров силовой цепи - 6 шт в комплекте;
- комплект изолирующих экранов - 2 шт в комплекте;
- комплект крепежа цоколя к монтажной панели;
- комплект болтов для ошиновки цоколя.

Для извлечения автоматического выключателя и втычного цоколя под нагрузкой, предусмотрена специальная блокировка, которая автоматически отключает автоматический выключатель, при его выдвигании или вкачивании. Эта блокировка реализуется по средствам бойка отключения (БО), который поставляется опционально и имеет 2 модификации под различные габариты аппаратов:

- БО BA55-PRO 250AF
- БО BA55-PRO 630AF

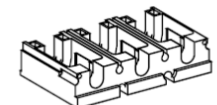
Отсоединение вторичных цепей при втычном исполнении обеспечивается по средствам втычных встраиваемых разъёмов РВК-1. Разъём РВК-1 представляет собой втычный разъём на 9 контактов. Втычная часть данного разъёма крепится к задней стенке автоматического выключателя при помощи монтажной рамки МР. Монтажные рамки бывают 2-х типов в зависимости от габарита автоматического выключателя: на 250AF и 630AF.

В зависимости от типа монтажной рамки на неё могут быть установлены 2 или 3 втычных части разъёма РВК-1. Ответные стационарные части разъёмов РВК устанавливаются на цоколе втычного исполнения (2 шт или 3 шт в зависимости от габарита цоколя).

Переходник цоколя ПЦВИ предназначен для установки на цоколь межполюсных перегородок, изоляционных крышек, клемм и разъёмов заднего присоединения



Втычные адаптеры для автомата



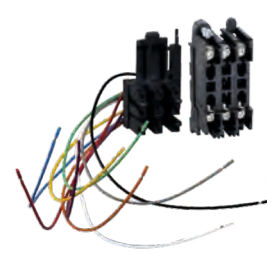
Переходник цоколя ПЦВИ



Боек отключения



Монтажная рамка для разъёма РВК-1



Разъём встраиваемый РВК-1



Выносной разъём РВК-3

### ВЫДВИЖНЫЕ АВТОМАТИЧЕСКИЕ ВЫКЛЮЧАТЕЛИ НА ШАССИ В ГАБАРИТАХ 250AF, 630AF



Выдвижная база ВБ-23Р, ВБ-33Р

В дополнение к функциям, реализуемым втычным исполнением на цоколе, выдвижное исполнение на шасси облегчает управление автоматическим выключателем. Оно обеспечивает три возможных положения, переход между которыми осуществляется после снятия механической блокировки:

- «вквачено»: силовая цепь включена;
- «тест»: силовая цепь отключена, цепь в/к включена с применением РВК-2, РВК-3;
- «выквачено»: силовая цепь отключена; можно осуществлять коммутации автоматического выключателя для проверки работы вторичных цепей;
- «извлечено»: автоматический выключатель извлечён из шасси.

**Состав:**

Выдвижное исполнение на шасси реализуется путём установки неподвижных частей шасси на цоколь автоматического выключателя, а подвижных частей шасси непосредственно на автоматический выключатель. Как и в случае втычного исполнения на цоколе, специальная блокировка автоматически отключает автоматический выключатель, если он включен, при его выдвигании или вкачивании и позволяет осуществлять коммутации извлечённого автоматического выключателя.

**Аксессуары**

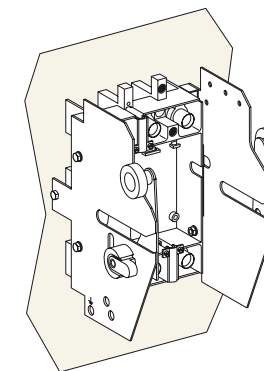
Те же аксессуары, что и для втычного исполнения на цоколе, плюс:

- вспомогательные контакты, устанавливаемые на неподвижную часть шасси и служащие для индикации положения автоматического выключателя «вквачено» или «выквачено»;
- устройство для блокировки при помощи 1 - 3 навесных замков 5 - 8 мм, обеспечивающее запрет вкачивания и блокировку в положении «вквачено» или «выквачено»;
- тамбур для автоматического выключателя с рычагом управления, управляемого через дверцу, позволяющий сохранить степень защиты вне зависимости от положения автоматического выключателя (поставляется вместе с аксессуаром для удлинения рычага управления);
- телескопическая ось для выносной поворотной рукоятки. Позволяет закрывать дверцу при положении «вквачено» или «выквачено».

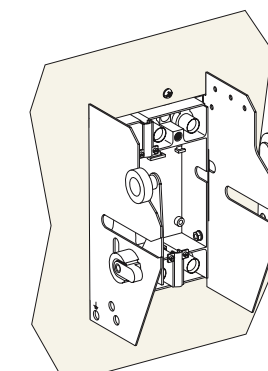


Вквачено Выквачено Извлечено

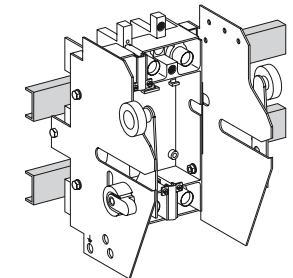
**Возможные способы крепления выдвижной базы:**



Крепление на панели

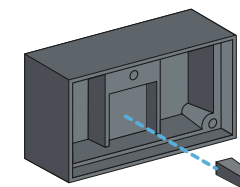


Установка в вырез передней панели

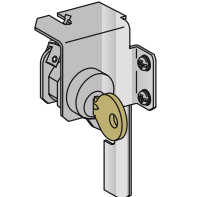


Крепление на металлоконструкции

**Аксессуары для выкатной базы:**



Тамбур и удлинитель для рычага управления, обеспечивающие IP4 в положениях «вквачено» и «выквачено»



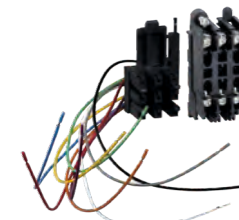
Блокировочный замок на шасси



Контакты сигнализации положения аппарата в корзине



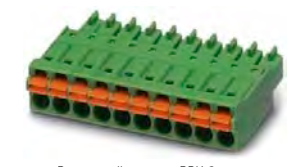
Выносной разъём РВК-2



Разъём встраиваемый РВК-1



Монтажная рамка для разъёма РВК-1

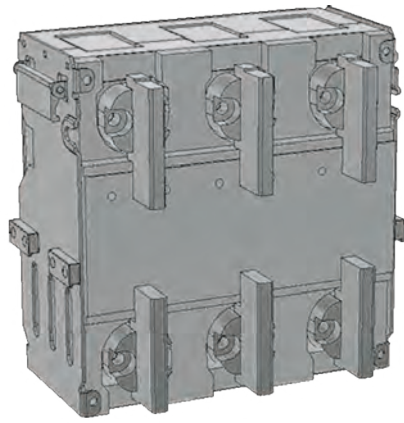


Выносной разъём РВК-3

### ВЫДВИЖНЫЕ АВТОМАТИЧЕСКИЕ ВЫКЛЮЧАТЕЛИ НА ШАССИ В ГАБАРИТЕ 1600AF



Выдвижной автоматический выключатель BA55-PRO



Выдвижной выключатель BA55-PRO 1600AF, без корзины (вид сзади)



Выдвижная база B553 с комбинированным расположением силовых выводов (вид сзади)

Выдвижное исполнение автоматических выключателей B553 реализуется по средствам установки выкатного выключателя BA55-PRO в корзину с выкатными направляющими B553. Выкатное исполнение обеспечивает «выкачено»: три возможных положения, переход между которыми осуществляется после снятия механической блокировки:

- «вквачено»: силовая цепь включена;
- «тест»: силовая цепь отключена; можно осуществлять коммутации автоматического выключателя для проверки работы вторичных цепей;
- «выкачено»: автоматический выключатель извлечён из шасси.

Выдвижное исполнение позволяет:

- обеспечить видимый разрыв силовых токоведущих цепей;
- повышает удобство и безопасность эксплуатации автоматического выключателя, в частности во время его технического обслуживания и при тестировании;
- позволяет реализовать возможность горячей замены оборудования.

Выдвижная корзина B553 в базовой комплектации имеет:

- трёхпозиционную механическую блокировку. С её помощью автоматический выключатель можно заблокировать при помощи навесного замка (замок в базовую комплектацию не входит) в любом из трёх положений: «вквачено», «тест» и «выкачено».
- Механический указатель положения выключателя в корзине.
- Защитная крышка над дугогасящими камерами.
- Защитные изолирующие шторки втычных разъёмов.

Опционально B553 может быть доукомплектована:

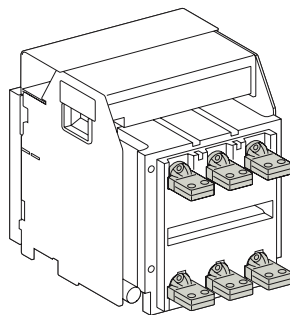
- штекерным клеммником вторичных цепей KBK;
- блок контактом сигнализации положения выключателя в корзине КПВК.



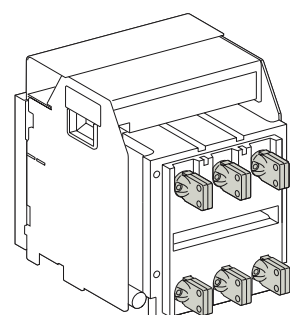
KBK B553  
(BK – вторичная коммутация)



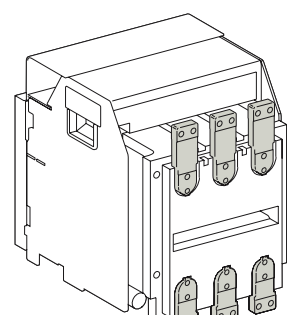
КПВК B553  
(ДП – датчик положения)



B553-PT  
(питание – горизонтальные,  
нагрузка – горизонтальные)

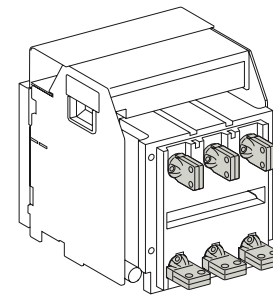


B553-BB  
(питание – вертикальные,  
нагрузка – вертикальные)

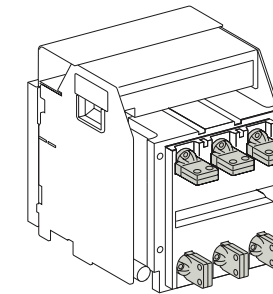


B553-PP  
(питание – переднее,  
нагрузка – переднее)

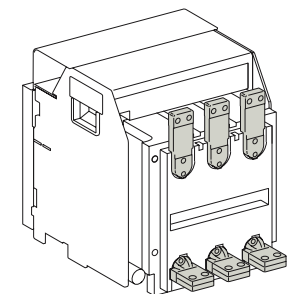
### Возможные конфигурации силовых выводов на корзине B553:



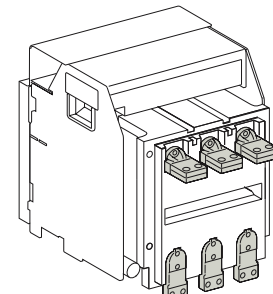
B553-BG  
(питание – вертикальные,  
нагрузка – горизонтальные)



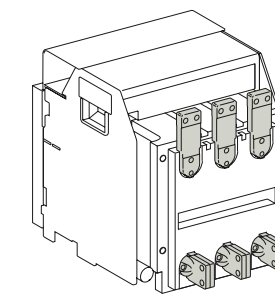
B553-GB  
(питание – горизонтальные,  
нагрузка – вертикальные)



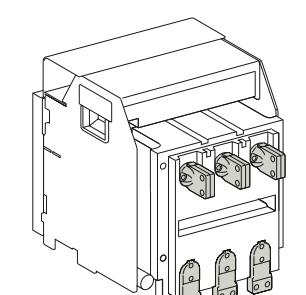
B553-PG  
(питание – переднее,  
нагрузка – горизонтальные)



B553-GP  
(питание – горизонтальные,  
нагрузка – переднее)



B553-PB  
(питание – переднее,  
нагрузка – вертикальные)



B553-PP  
(питание – вертикальные,  
нагрузка – переднее)

### ИЗОЛИРУЮЩИЕ КРЫШКИ ВЫВОДОВ (KBK/KBV)



KBV



KBK

Изолирующие крышки выводов предназначены для предотвращения случайного прикосновения к токоведущим частям автоматического выключателя, а также от попадания на токоведущие выводы автоматического выключателя посторонних предметов. Использование изолирующих крышек выводов повышает класс защиты автоматического выключателя до IP40.

Выделяют 2 типа изолирующие крышки выводов:

- Высокие (KBV) — применяются при переднем подключении жёсткими шинами или кабелем с наконечником;
- Низкие (KBK) — при выдвижном или втычном исполнении, а также при заднем присоединении проводников

### РАЗДЕЛИТЕЛИ ПОЛЮСОВ (МИП)



МИП 1600AF  
(заднее подключение)



МИП 1600AF  
(переднее подключение)

Разделители полюсов представляют собой изолирующие гибкие перегородки, усиливающие изоляцию между присоединениями изолированных или неизолированных шин.

Эти перегородки устанавливаются вертикально между контактными пластинами переднего или заднего присоединения. При напряжении более 500В использование разделителей полюсов обязательно для стационарного и выдвижного автоматического выключателя.

## ШИННЫЕ АДАПТЕРЫ И КОННЕКТОРЫ 250AF/630AF



ПКП



УКП

## КОНТАКТНЫЕ ПЛАСТИНЫ

Контактные пластины стойки к скручиванию. Их можно установить на стандартные выводы для расширения возможностей по присоединению в ограниченном пространстве. Мы готовы предложить вам 2 типа контактных пластин:

- прямые контактные пластины (ПКП);
- угловые контактные пластины (УКП).



ПР

## ПОЛЮСНЫЕ РАСШИРИТЕЛИ (ПР)

Расширители используются для увеличения межполюсного расстояния:

- 250AF: с 35 мм до 45 мм;
- 630AF: с 45 мм до 52.5 мм.

К концам расширителей можно присоединять шины, кабельные наконечники или клеммы.



ВЗА 250AF



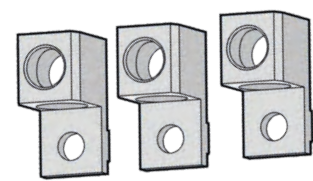
ВЗА 630AF

## АДАПТЕРЫ ДЛЯ ПОДКЛЮЧЕНИЯ ГИБКОГО КАБЕЛЯ

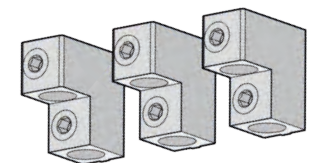
Применяются для подключения гибкого кабеля без обжимных наконечников. В зависимости от типа адаптера к нему может подключаться один или 2 кабеля.

Адаптеры бывают 2-х типов:

- для установки на автоматический выключатель: ВЗА;
- для установки на автоматический выключатель или цоколь (универсальные): ВЗУ



ВЗП 250AF



ВЗП 630AF

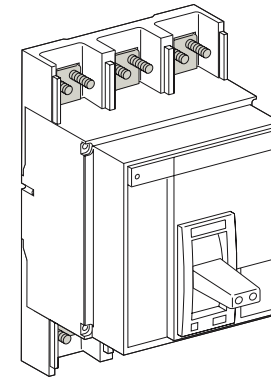
## ВЫВОДЫ ЗАДНЕГО ПРИСОЕДИНЕНИЯ (ВЗП)

Аппарат устанавливается на монтажной плате, имеющей соответствующие отверстия для присоединения сзади. Разъемы для заднего присоединения шин или кабелей имеют 2 варианта длины (это позволяет увеличить межфазное расстояние при ошиновке). В зависимости от положения разъема, шины могут подводиться в положении плашмя, на ребро или под углом 45°. Разъемы для заднего присоединения легко соединяются с контактными выводами аппарата. В комплект поставки данного аксессуара входят 6 выводов.



ВЗП

## ШИННЫЕ И КАБЕЛЬНЫЕ АДАПТЕРЫ 1600AF

BA55-PRO 1600AF  
с передним присоединением

Стационарные аппараты BA55-PRO 1600AF с передним присоединением снабжены контактными выводами с не выпадающими винтами, обеспечивающими непосредственное присоединение шин.

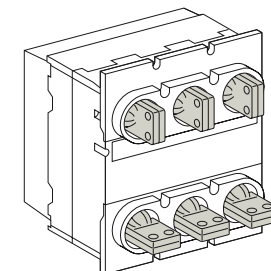
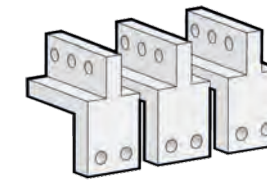
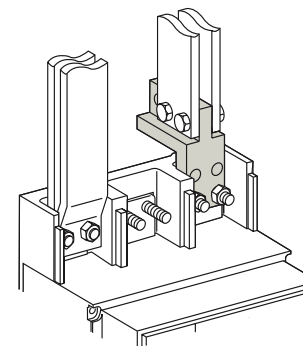
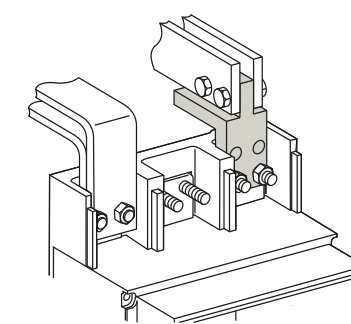
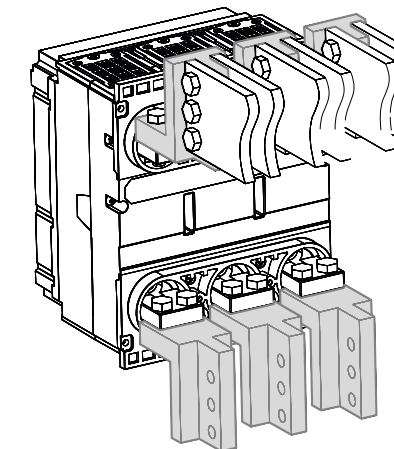
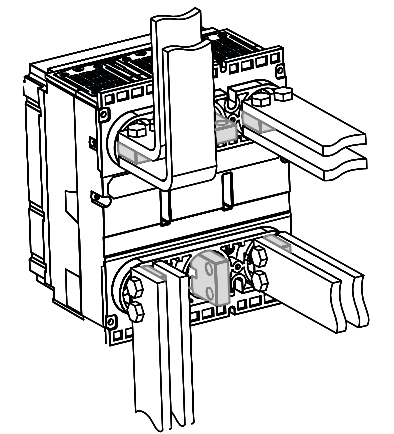
Пластины переходники для вертикального присоединения шин «на ребро» (ПВП) или расширители полюсов с шагом 95 мм (ПР) для увеличения межполюсного расстояния позволяют применять различные решения для присоединения шин.

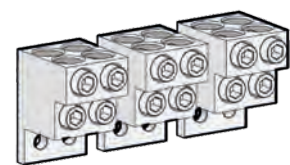
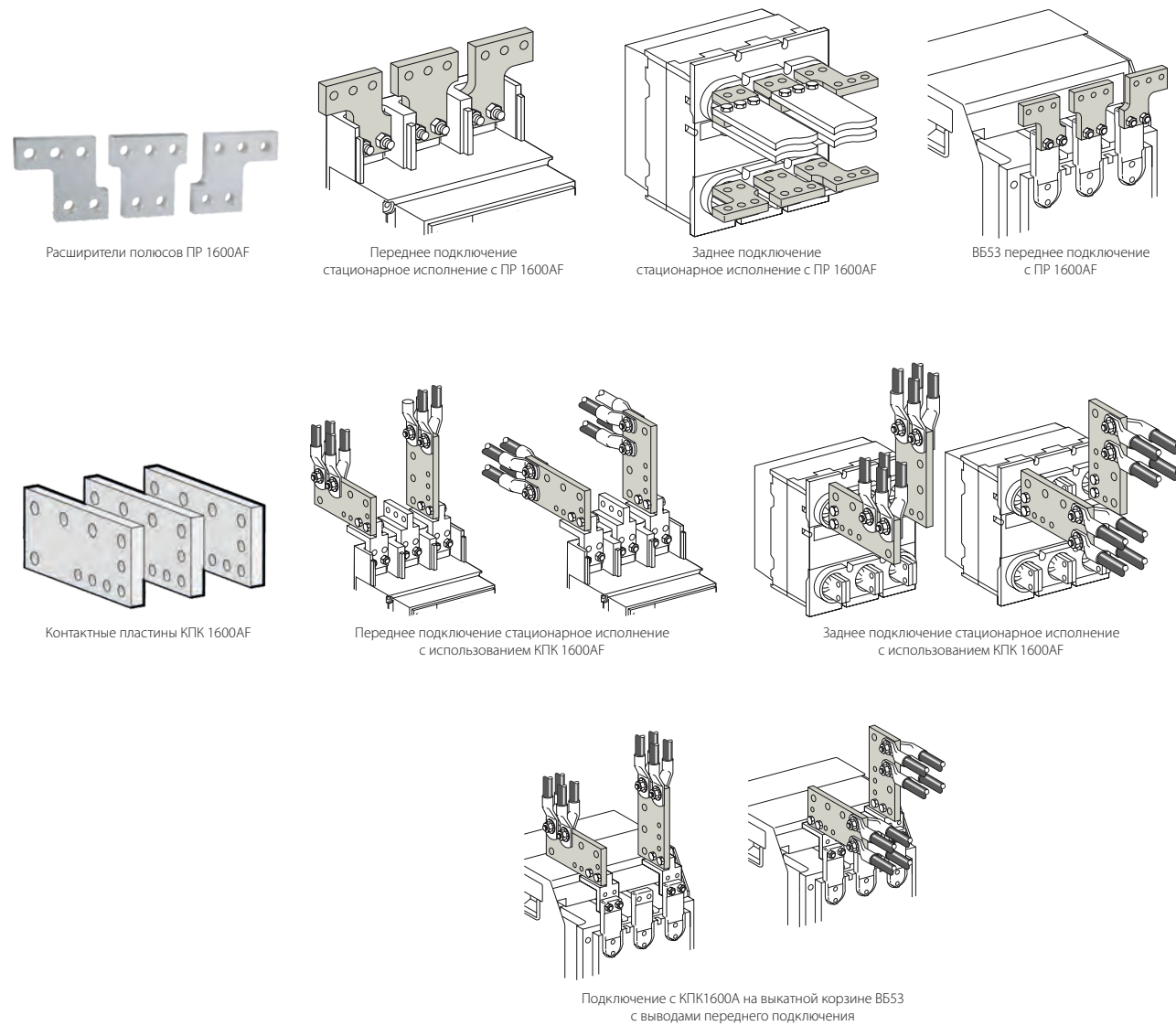
Если пластины переходники для вертикального присоединения направлены вперед по отношению к выключателю, для соблюдения периметра безопасности необходима установка защитного дугогасительного экрана.

Аппараты BA55-PRO 1600AF с задним присоединением и вертикальными или горизонтальными контактными пластинами позволяют присоединять шины горизонтально или «на ребро» в зависимости от направления монтажа пластин. Расширители полюсов с шагом 95 мм (ПР) увеличивают межполюсное расстояние.

Помимо этого мы готовы предложить 2 вида кабельных адаптеров:

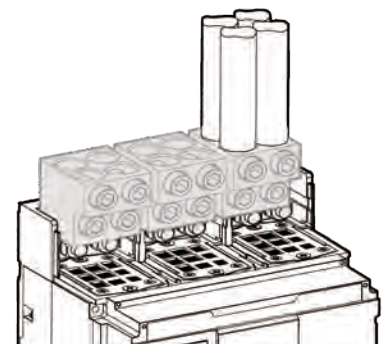
- Контактная пластина КПК для подключения нескольких гибких кабелей с обжимными наконечниками;
- Кабельный адаптер АКП для подключения гибких кабелей без обжимных наконечников.

BA55-PRO 1600AF  
с задним присоединениемШинные адаптеры  
ПВП 1600AFПодключение с ПВП 1600А и без них  
на стационарном аппарате (выводы переднего подключения)Подключение с ПВП 1600А и без них на  
Выдвижное исполнение на шасси ВБ53Заднее подключение с ПВП 1600А  
и без них на стационарном аппарате  
(выводы заднего подключения)



Кабельный адаптер АПК 1600AF

Выводы АПК 1600AF позволяют присоединять к каждому полюсу до четырех медных или алюминиевых проводников сечением от 85 до 240 мм<sup>2</sup> любой фазы. Вывод для присоединения оголенных кабелей рассчитан на ток до 1250А.

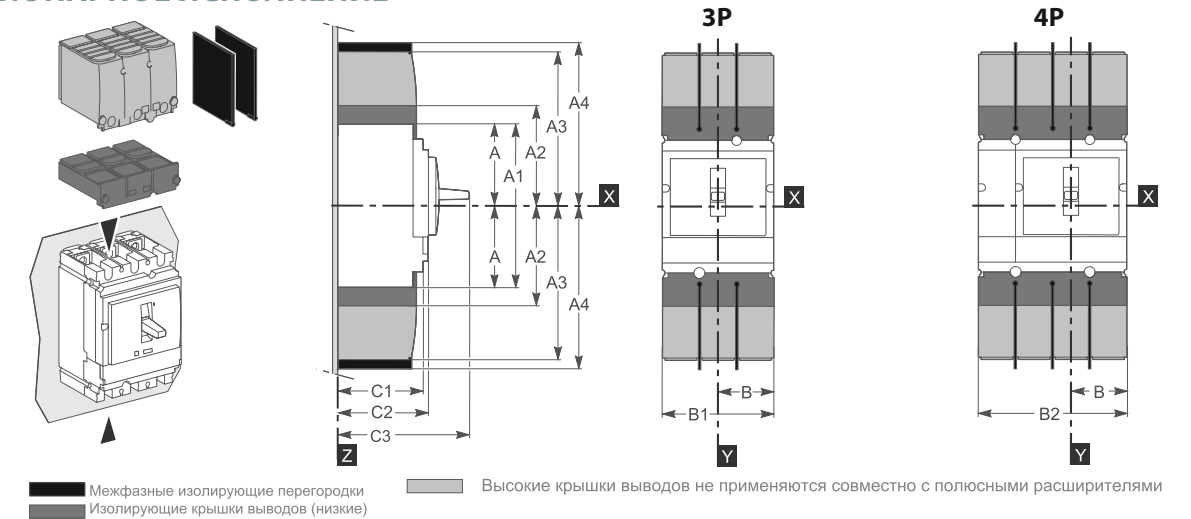


Кол-во кабелей, шт	до 4-х
Сечение кабелей, мм <sup>2</sup>	От 85 до 240
Момент затяжки, кг/см <sup>2</sup>	564

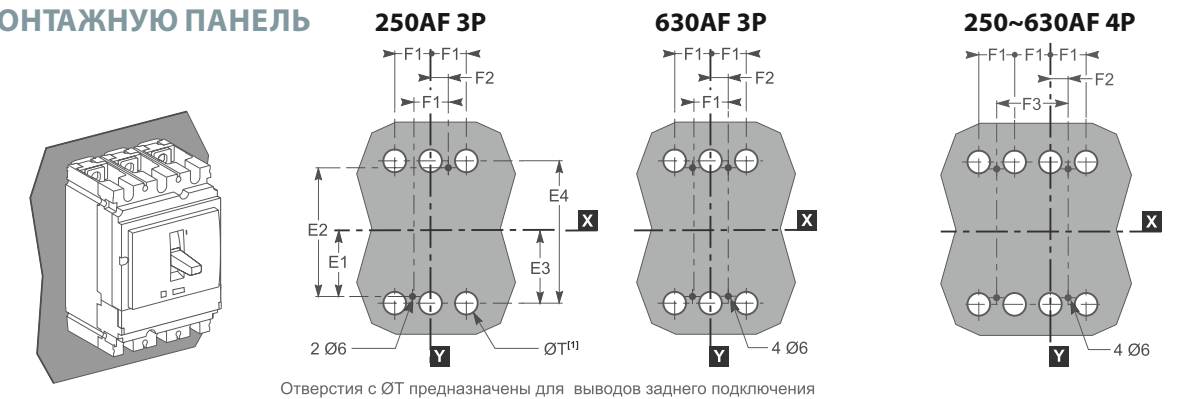
## ГАБАРИТНЫЕ И УСТАНОВОЧНЫЕ РАЗМЕРЫ

### BA55-PRO В ГАБАРИТЕ 250AF / 630AF

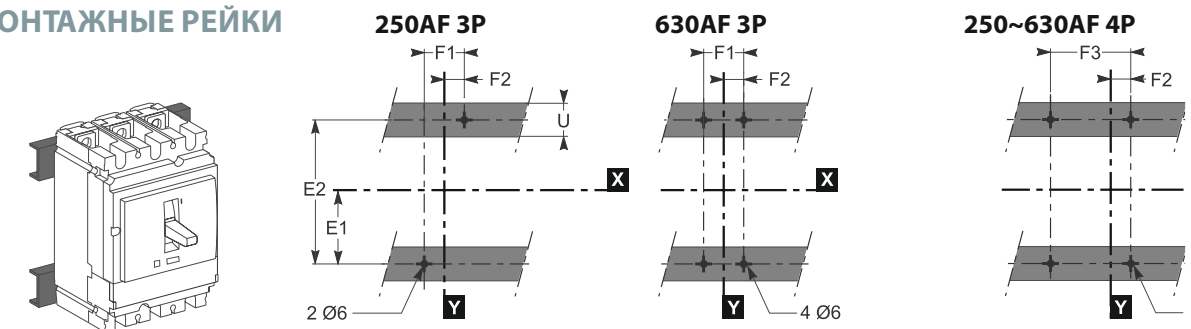
#### СТАЦИОНАРНОЕ ИСПОЛНЕНИЕ



#### КРЕПЛЕНИЕ НА МОНТАЖНУЮ ПАНЕЛЬ



#### КРЕПЛЕНИЕ НА МОНТАЖНЫЕ РЕЙКИ

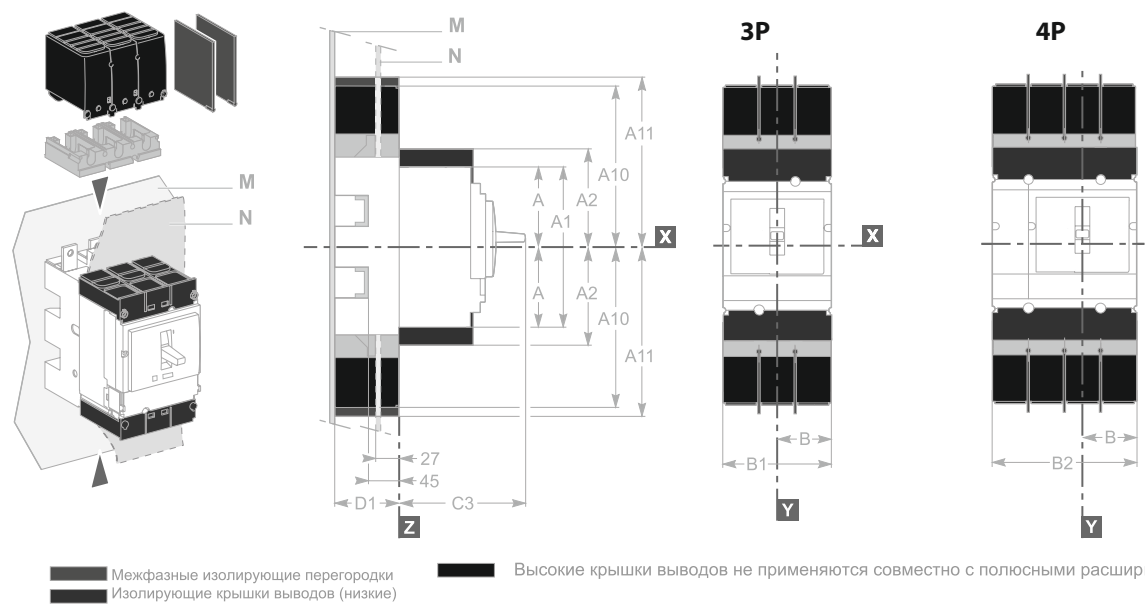
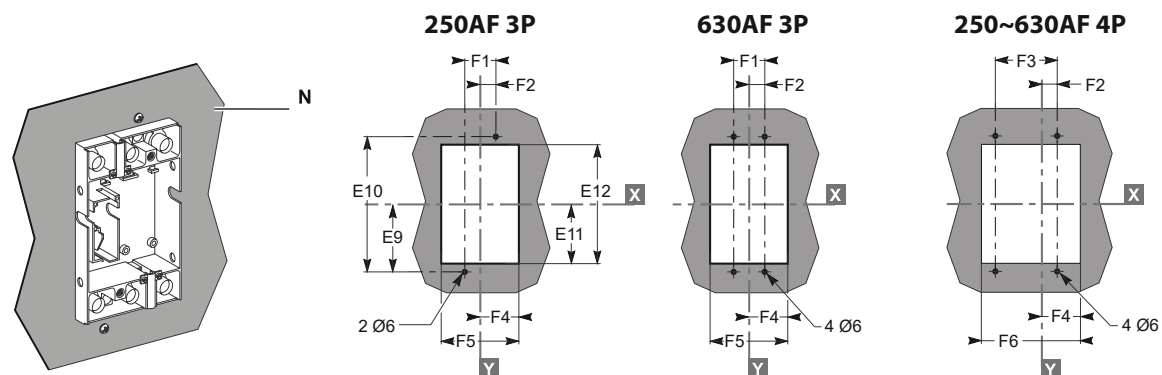
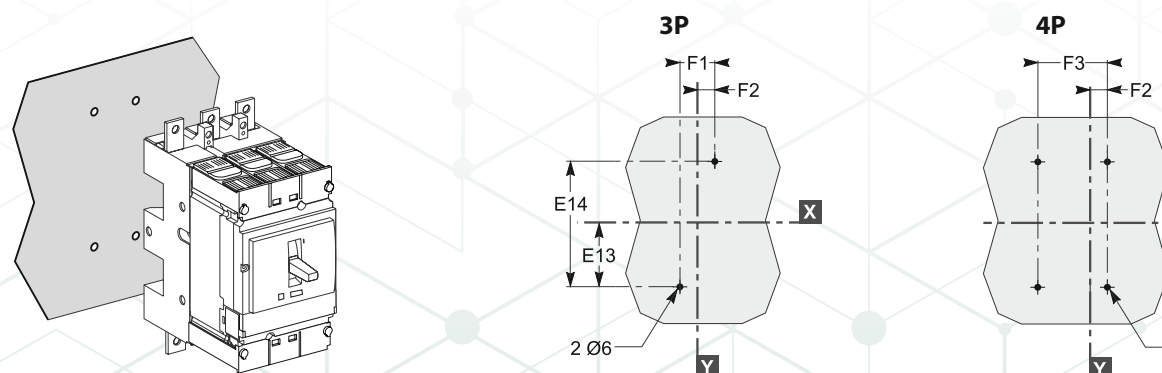


Габарит	A	A1	A2	A3	A4	B	B1	B2	C1	C2
250AF	80.5	161	94	145	178.5	52.5	105	140	81	86
630AF	127.5	255	142.5	200	237	70	140	185	105	123

Габарит	C3	E1	E2	E3	E4	F1	F2	F3	ØТ	U
250AF	126	62.5	125	70	140	35	17.5	70	24	≤32
630AF	168	100	200	113.5	227	45	22.5	90	32	≤35

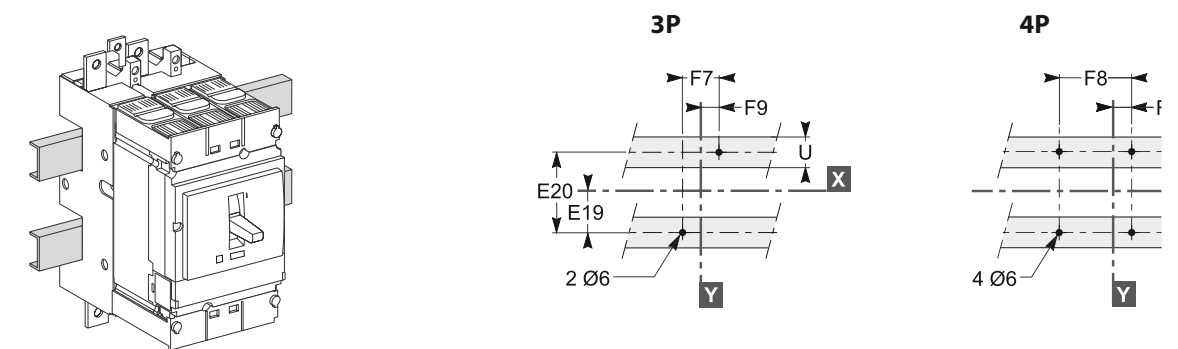
## BA55-PRO В ГАБАРИТЕ 250AF / 630AF

## ВТЫЧНОЕ ИСПОЛНЕНИЕ

КРЕПЛЕНИЕ ЦОКОЛЯ НА ВЫРЕЗ  
В МОНТАЖНОЙ ПАНЕЛИКРЕПЛЕНИЕ ЦОКОЛЯ  
НА МОНТАЖНУЮ ПАНЕЛЬ

Изолирующий экран должен быть установлен между основанием и задней панелью

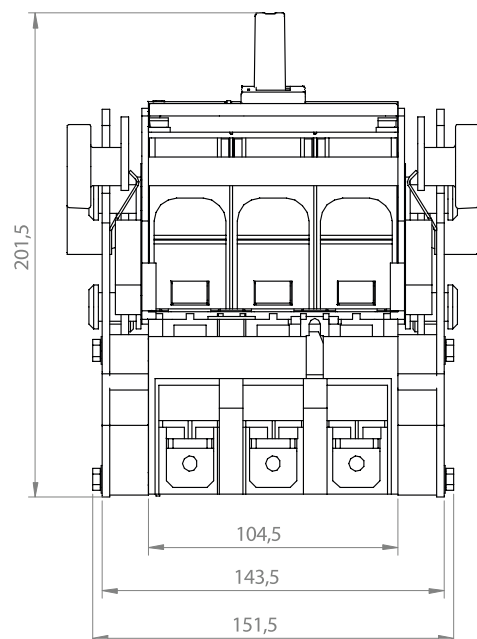
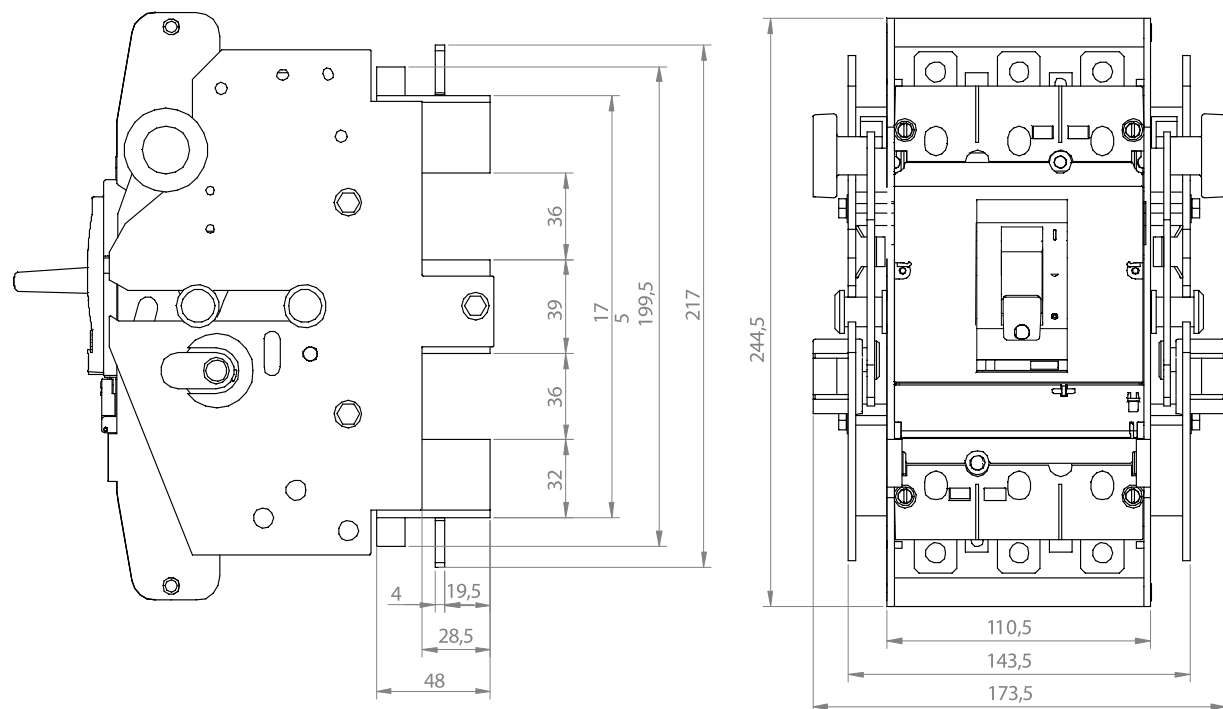
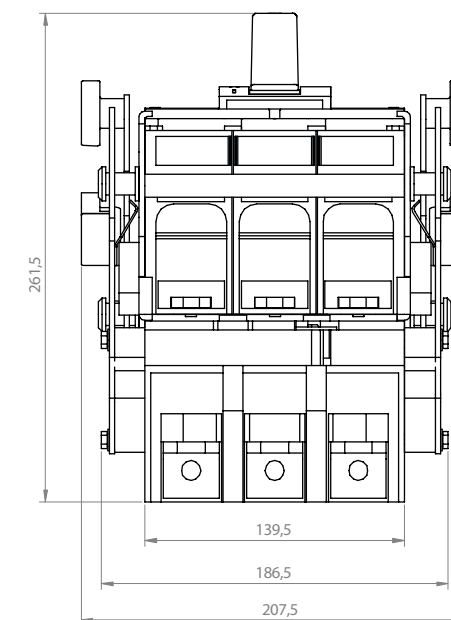
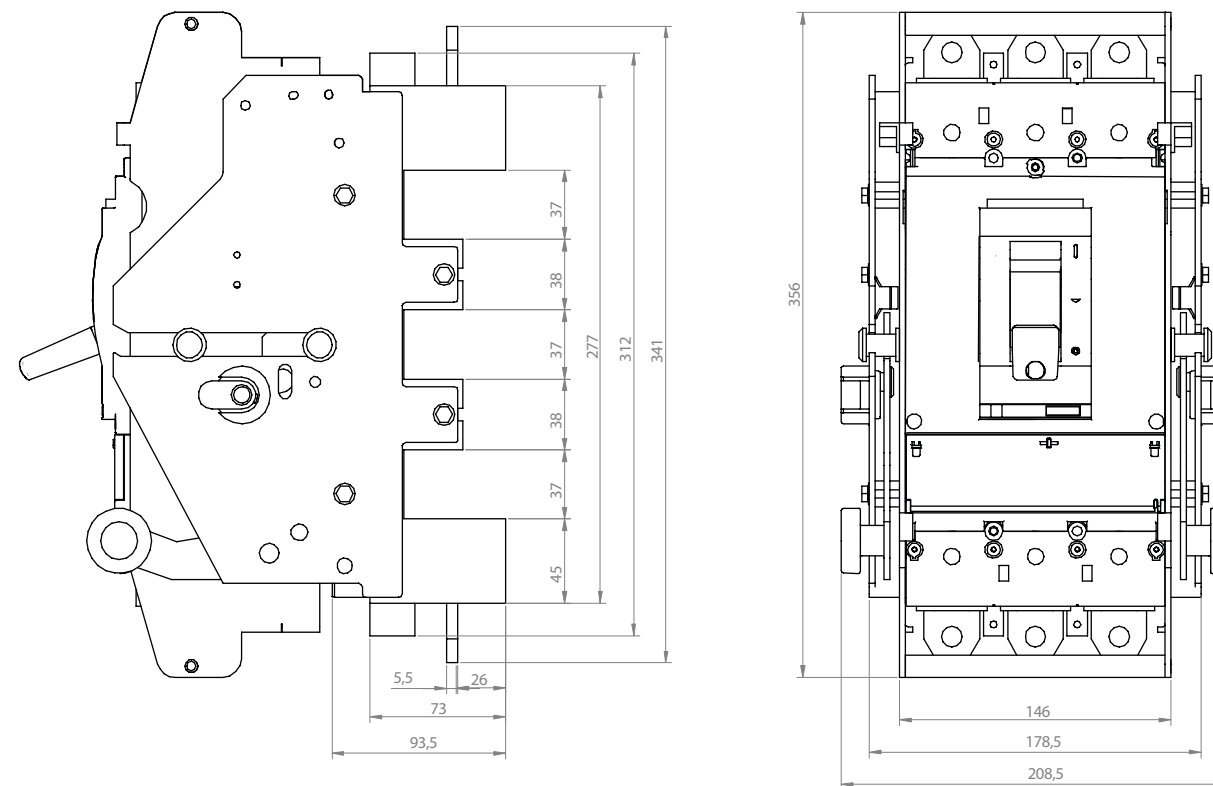
## BA55-PRO В ГАБАРИТЕ 250AF / 630AF

КРЕПЛЕНИЕ ВТЫЧНОГО ЦОКОЛЯ  
НА МОНТАЖНЫЕ РЕЙКИ

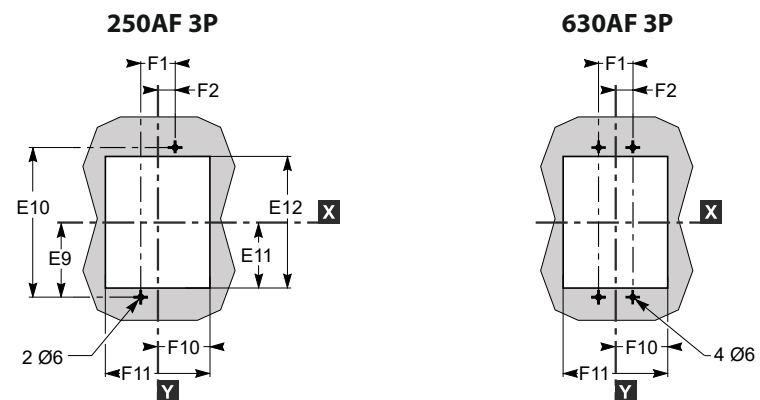
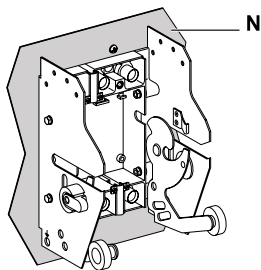
Габарит	A	A1	A2	A10	A11	B	B1	B2	C3	D1	E9	E10	E11	E12
250AF	80.5	161	94	175	210	52.5	105	140	126	75	95	190	87	174
630AF	127.5	255	142.5	244	281	70	140	185	168	100	150	300	137	274

Габарит	E13	E14	E19	E20	F1	F2	F3	F4	F5	F6	F7	F8	F9	ØT	U
250AF	77.5	155	37.5	75	35	17.5	70	54.5	109	144	70	105	35	24	≤32
630AF	125	250	75	150	45	22.5	90	71.5	143	188	100	145	50	33	≤35

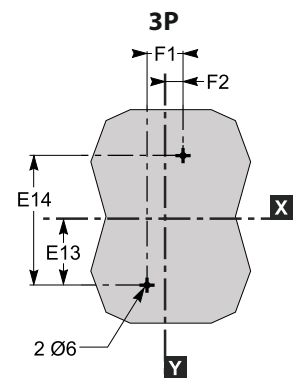
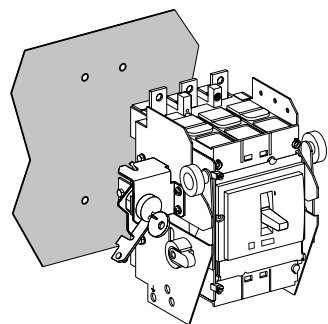
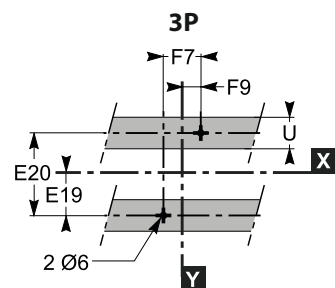
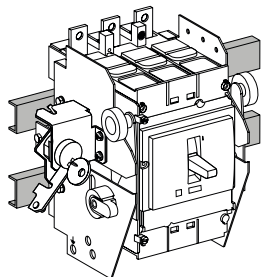


**BA55-PRO В ГАБАРИТЕ 250AF / 630AF****ВЫДВИЖНОЕ ИСПОЛНЕНИЕ НА ШАССИ ВБ23****BA55-PRO В ГАБАРИТЕ 250AF / 630AF****ВЫДВИЖНОЕ ИСПОЛНЕНИЕ НА ШАССИ ВБ33**

## BA55-PRO В ГАБАРИТЕ 250AF / 630AF

КРЕПЛЕНИЕ В ВЫРЕЗ  
ПЕРЕДНЕЙ ПАНЕЛИКРЕПЛЕНИЕ  
НА ЗАДНЕЙ ПАНЕЛИ

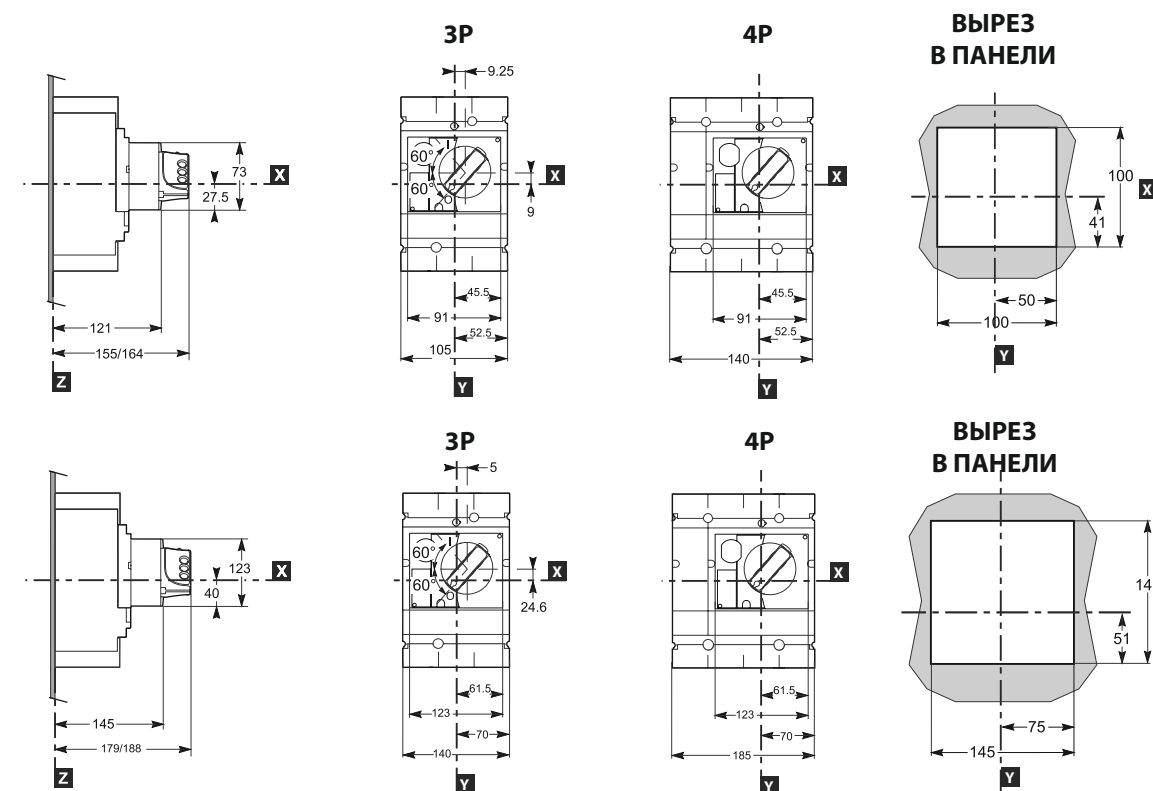
Переднее присоединение (между цоколем и панелью обязательно должен быть изолирующий экран, который следует заказывать отдельно)

КРЕПЛЕНИЕ  
НА МЕТАЛЛОКОНСТРУКЦИИ

Габарит	E9	E10	E11	E12	E13	E14	E19	E20	F1	F2	F7	F9	F10	F11	ØT	U
250AF	95	190	87	174	77.5	155	37.5	75	35	17.5	70	35	74	148	24	≤32
630AF	150	300	137	274	125	250	75	150	45	22.5	100	50	91.5	183	33	≤35

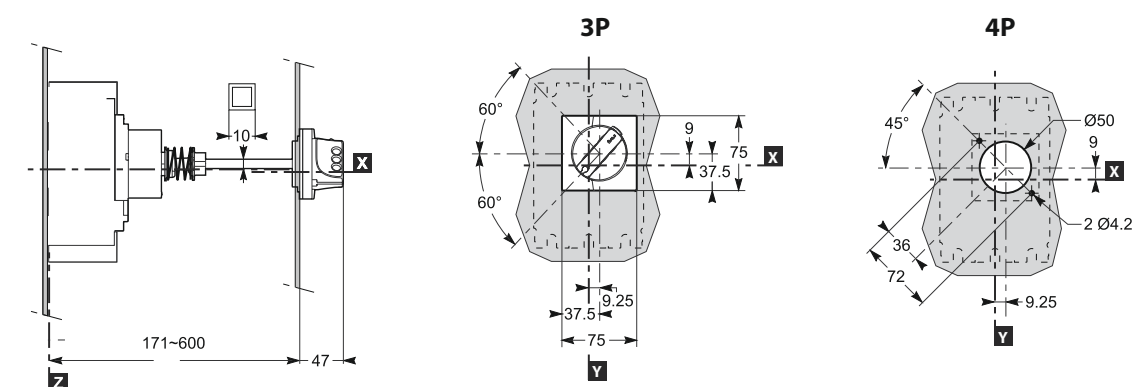
## РУКОЯТКИ СТАЦИОНАРНЫЕ ПОВОРОТНЫЕ РПС 250~630AF

## ГАБАРИТ 250AF:



## РУКОЯТКИ ВЫНОСНЫЕ ПОВОРОТНЫЕ РПВ 250~630AF

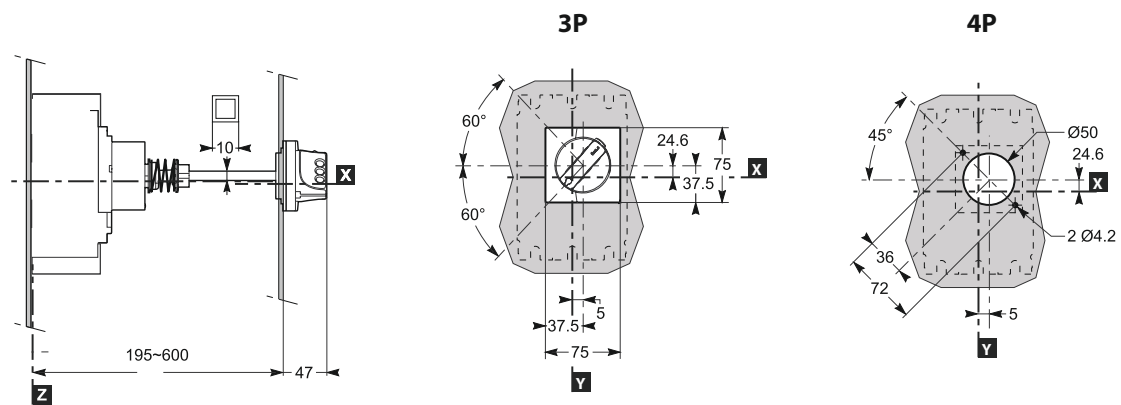
## ГАБАРИТ 250AF:





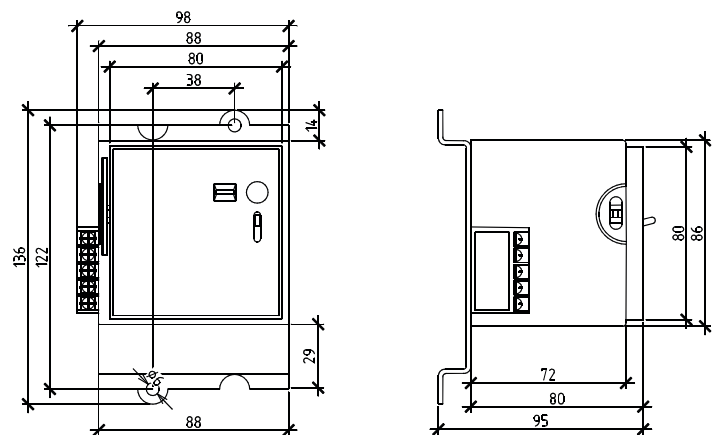
## РУКОЯТКИ ВЫНОСНЫЕ ПОВОРОТНЫЕ РПВ 250~630AF

## ГАБАРИТ 630AF:

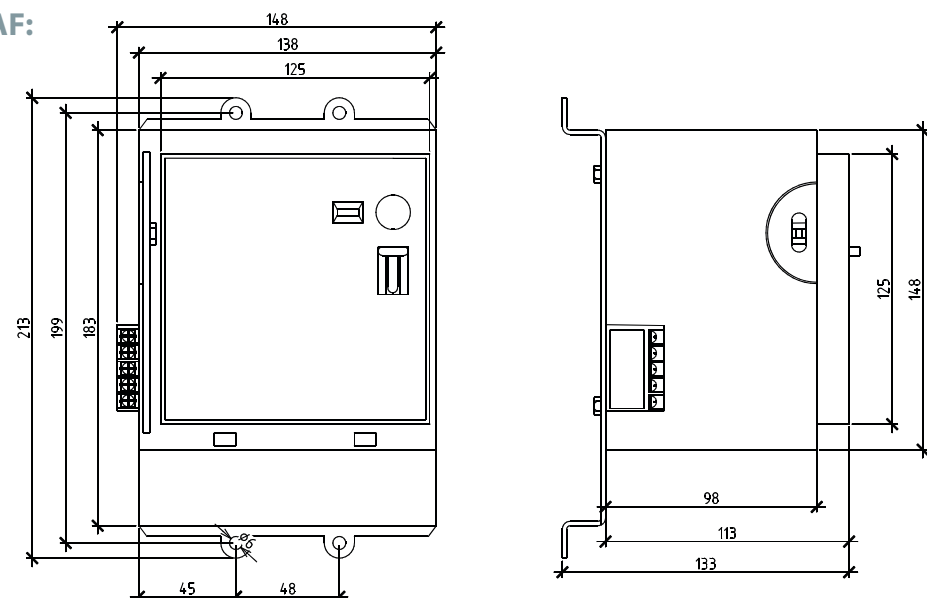


## МОТОРНЫЕ ПРИВОДА МП 250~630AF

## ГАБАРИТ 250AF:

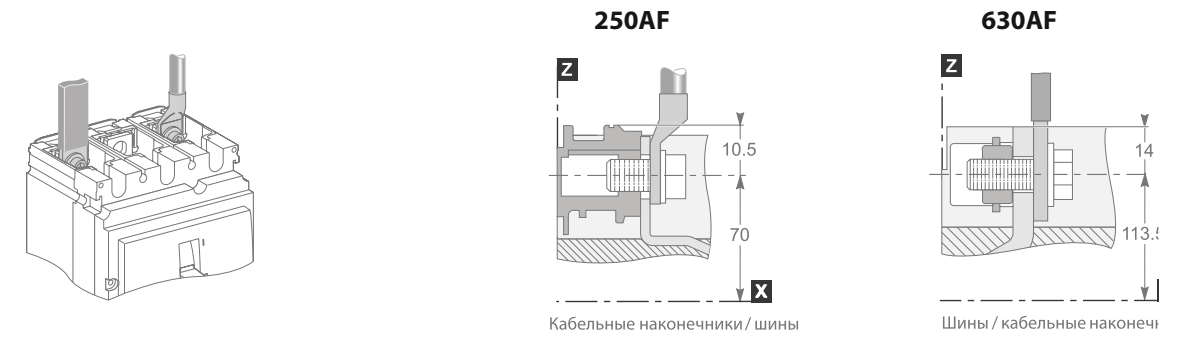


## ГАБАРИТ 630AF:

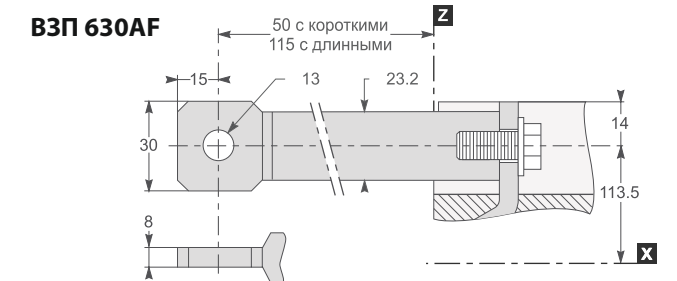
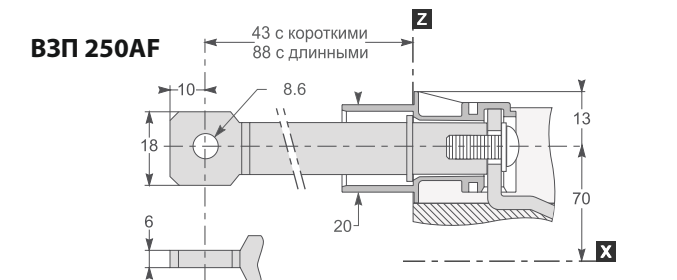
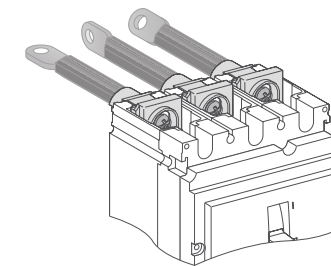


## ПРИСОЕДИНЕНИЕ СИЛОВЫХ ЦЕПЕЙ BA55-PRO 250~630AF

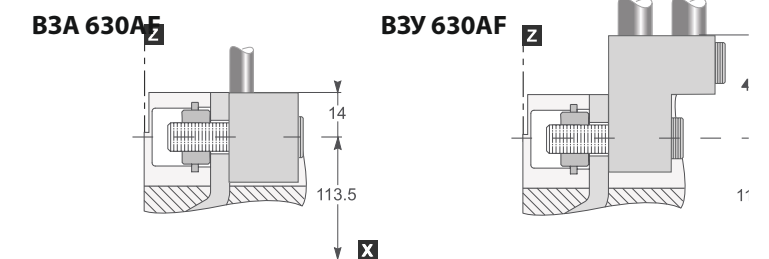
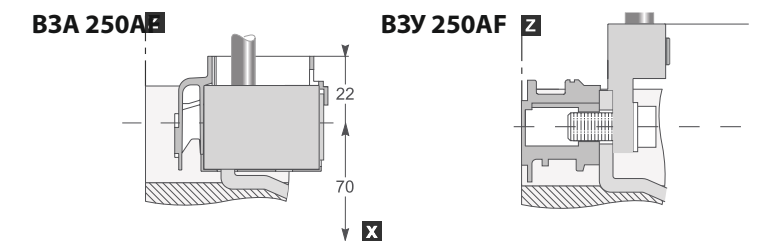
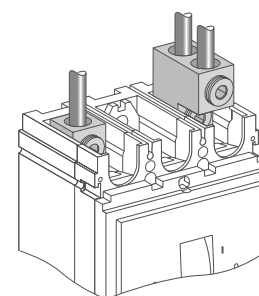
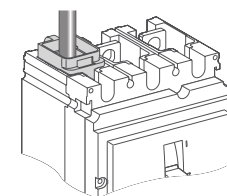
## ПЕРЕДНЕЕ ПРИСОЕДИНЕНИЕ БЕЗ АКСЕССУАРОВ



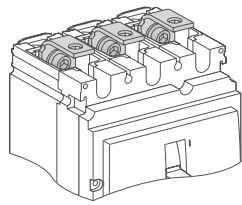
## ЗАДНЕЕ ПРИСОЕДИНЕНИЕ ВЗП ПРИ ПОМОЩИ АКСЕССУАРОВ



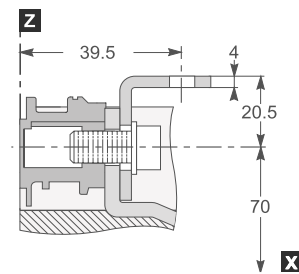
## КАБЕЛЬНЫЕ АДАПТЕРЫ



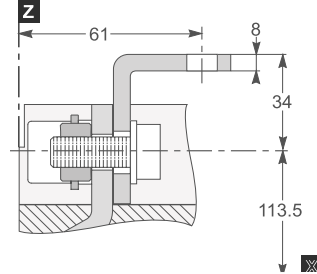
## УГЛОВЫЕ КОНТАКТНЫЕ ПЛАСТИНЫ УКП (ТОЛЬКО СО СТОРОНЫ ИСТОЧНИКА)



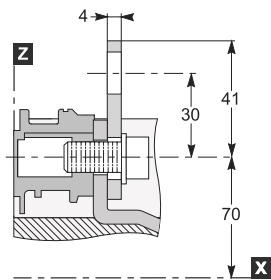
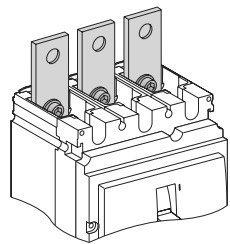
УКП 250AF



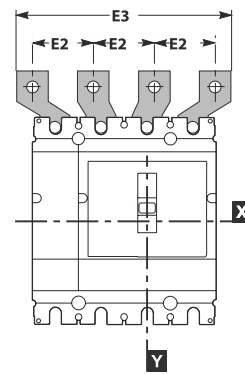
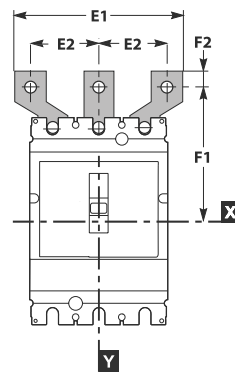
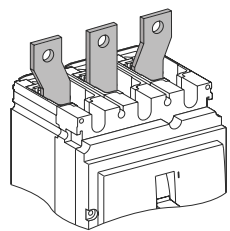
УКП 630AF



## УДЛИНИТЕЛЬНЫЕ КОНТАКТНЫЕ ПЛАСТИНЫ ПКП (ТОЛЬКО ДЛЯ 250AF)



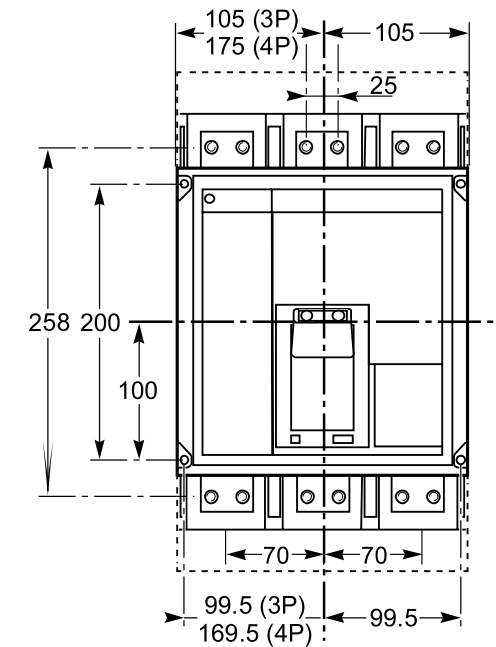
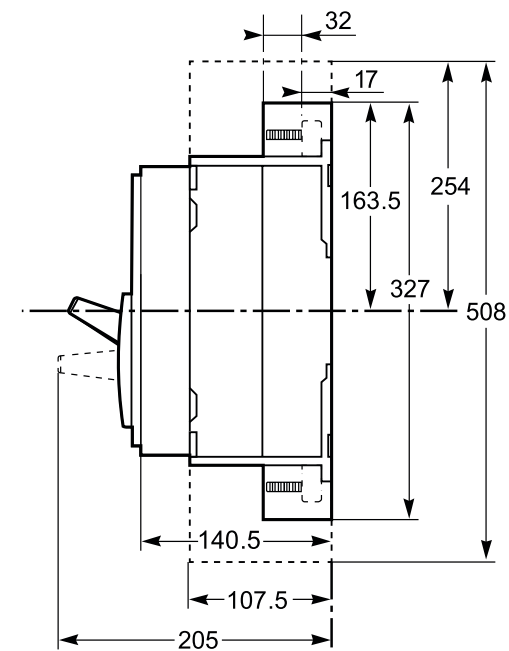
## РАСШИРИТЕЛИ ПОЛЮСОВ ПР



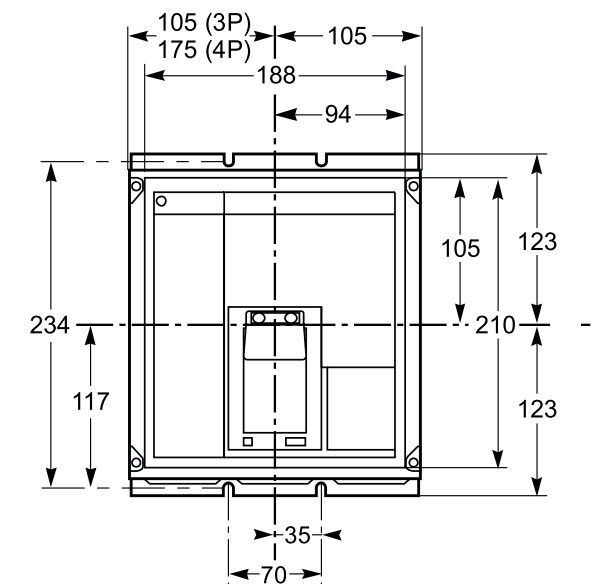
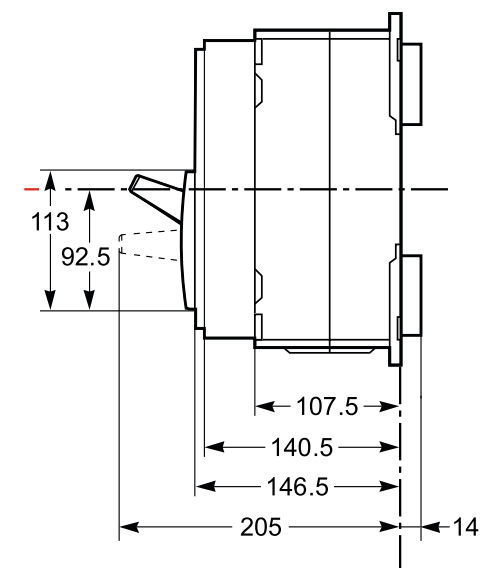
Габарит	E1	E2	E3	F1	F2
250AF	114	45	159	100	11
630AF	135	52.5	187.5	152.5	15

## BA55-PRO В ГАБАРИТЕ 1600AF

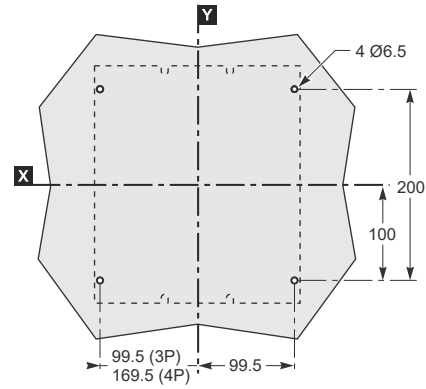
## СТАЦИОНАРНОЕ ИСПОЛНЕНИЕ ПЕРЕДНЕЕ ПРИСОЕДИНЕНИЕ



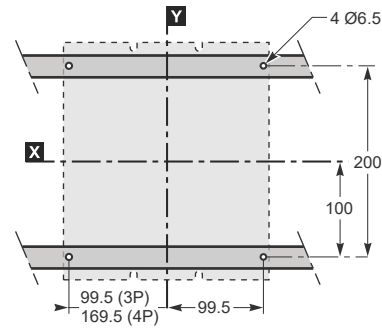
## СТАЦИОНАРНОЕ ИСПОЛНЕНИЕ ЗАДНЕЕ ПРИСОЕДИНЕНИЕ



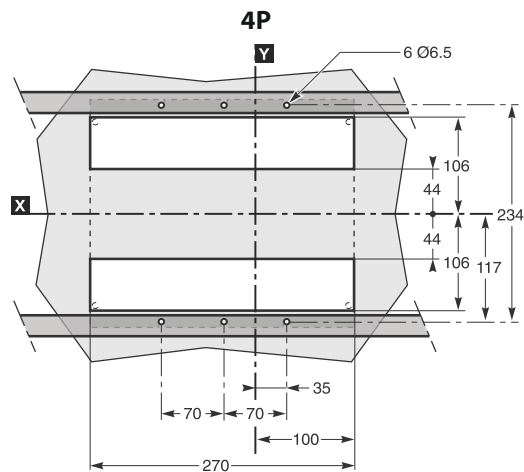
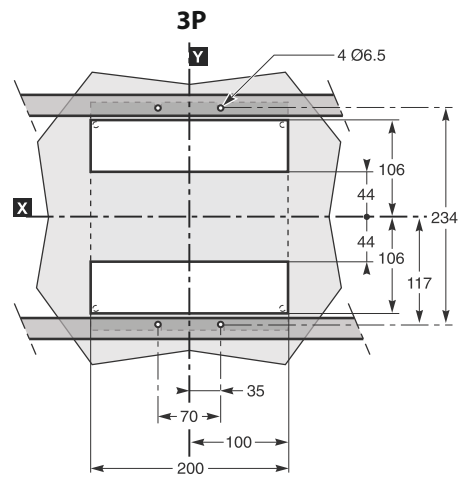
**ПЕРЕДНЕЕ ПРИСОЕДИНЕНИЕ НА ПАНЕЛИ**



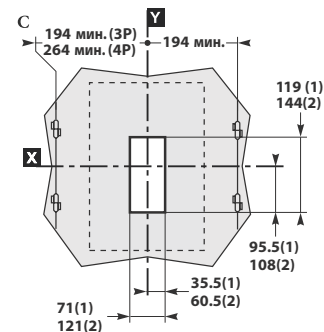
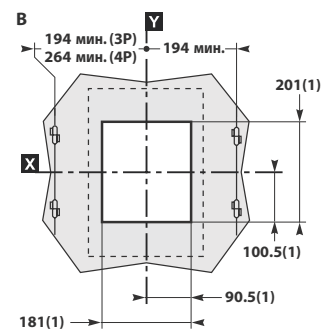
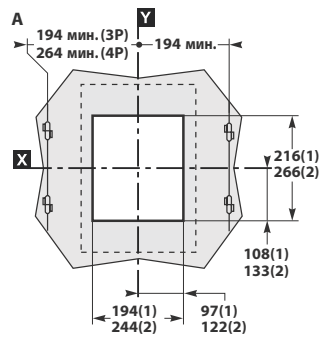
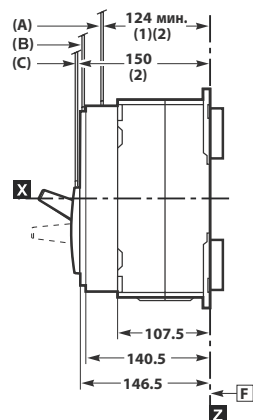
**ПЕРЕДНЕЕ ПРИСОЕДИНЕНИЕ НА МЕТАЛЛОКОНСТРУКЦИИ**



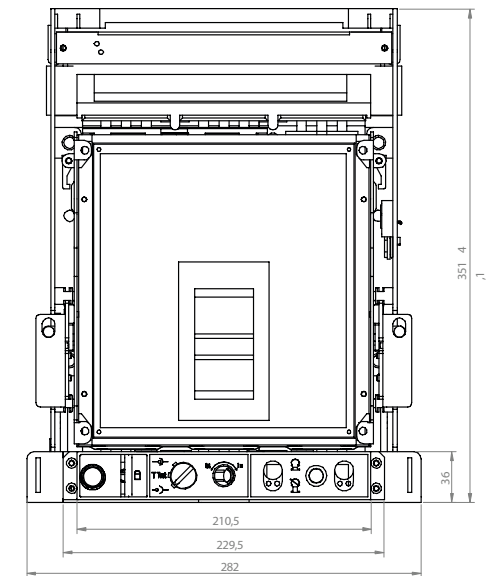
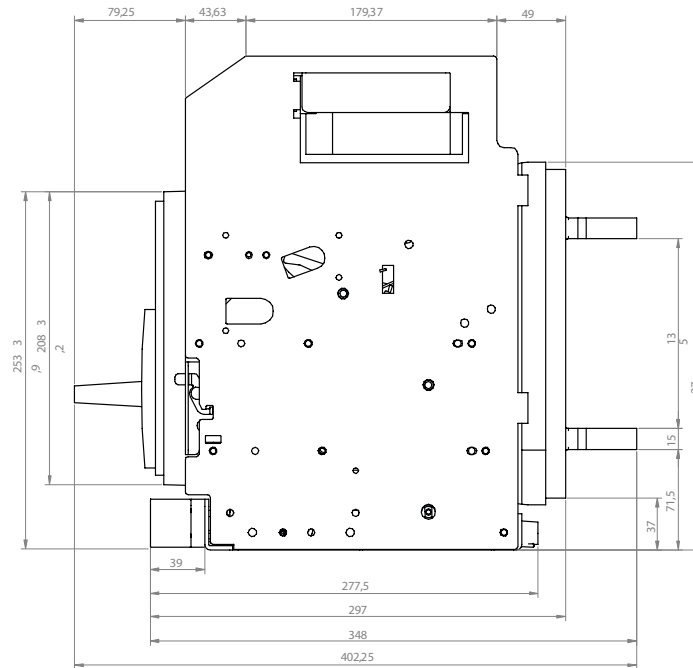
**ПЕРЕДНЕЕ ПРИСОЕДИНЕНИЕ НА ПАНЕЛИ ИЛИ МЕТАЛЛОКОНСТРУКЦИИ**



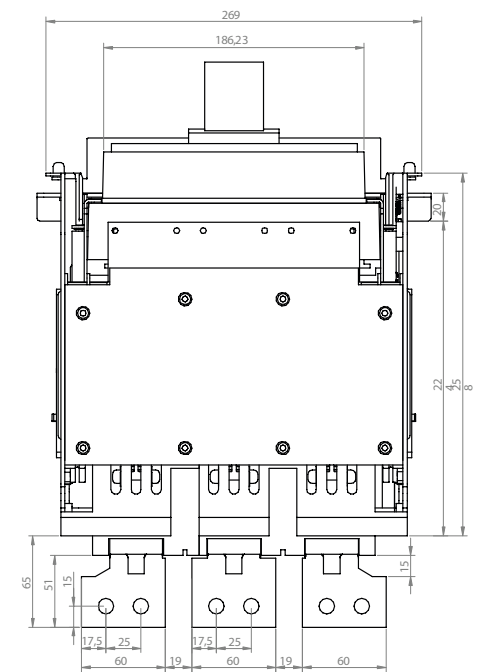
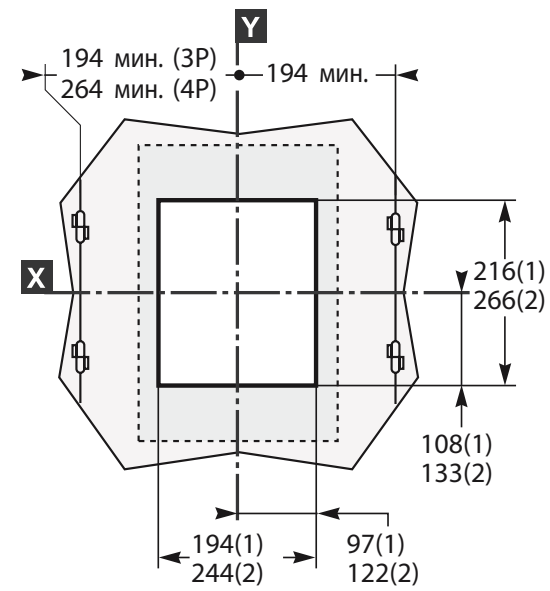
**ВЫРЕЗ В ДВЕРЦЕ**



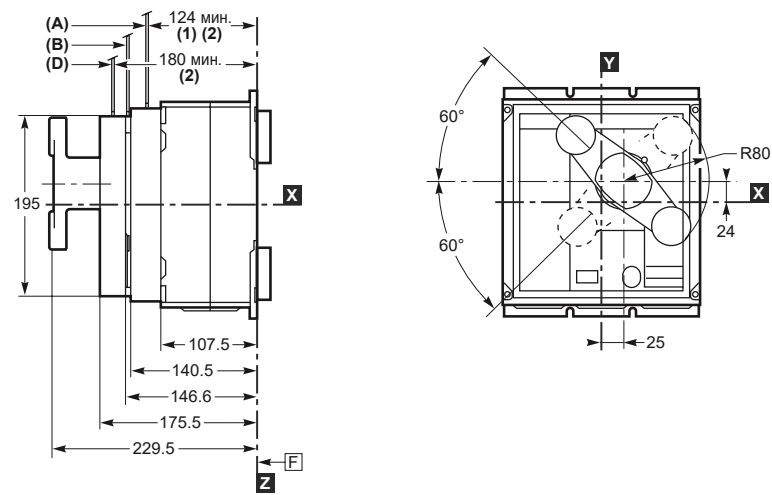
**BA55-PRO В ГАБАРИТЕ 1600AF  
ВЫДВИЖНОЕ ИСПОЛНЕНИЕ НА ШАССИ B553**



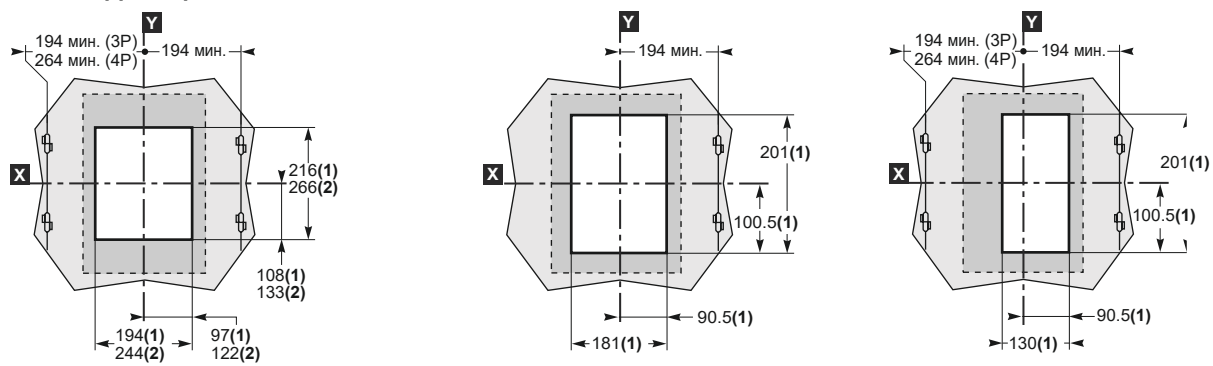
**ВЫРЕЗ В ДВЕРЦЕ**



СТАНДАРТНАЯ ПОВОРОТНАЯ РУКОЯТКА

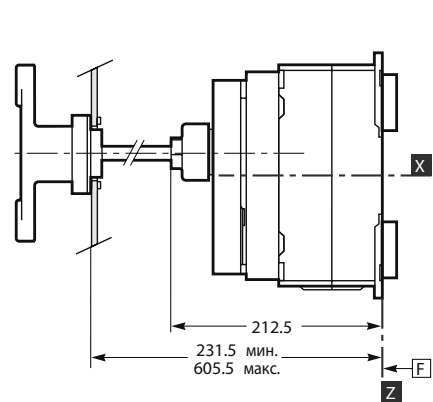


ВЫРЕЗ В ДВЕРЦЕ

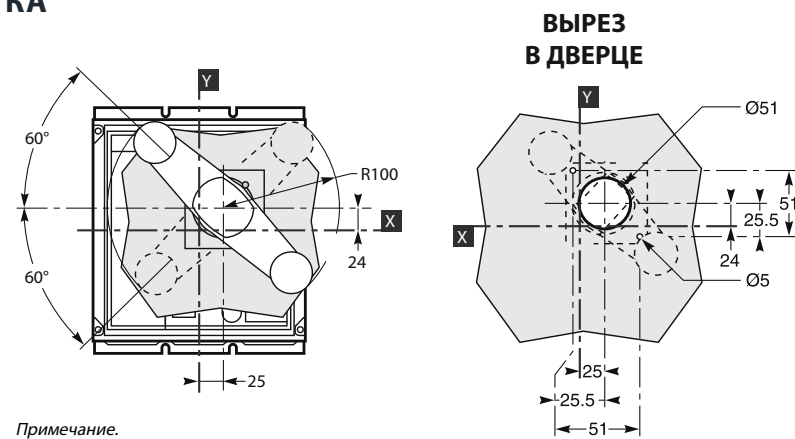


(1) Без рамки.  
(2) С рамкой.

ВЫНОСНАЯ ПОВОРОТНАЯ РУКОЯТКА

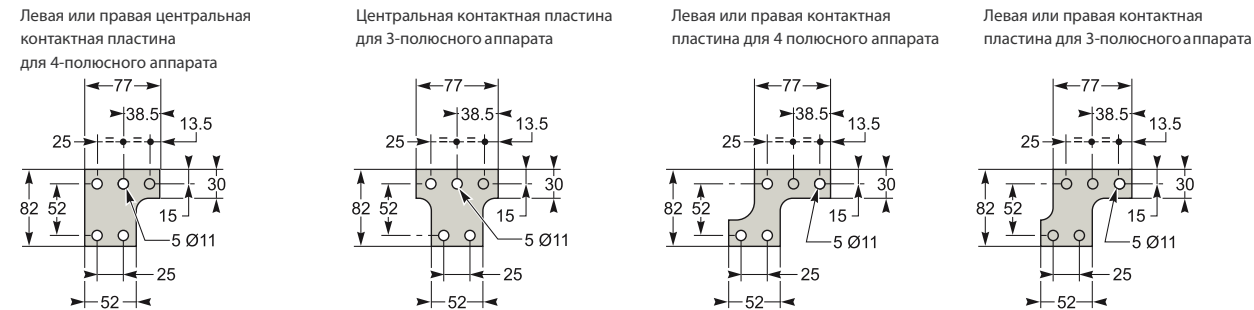


F - Обозначение крепления.

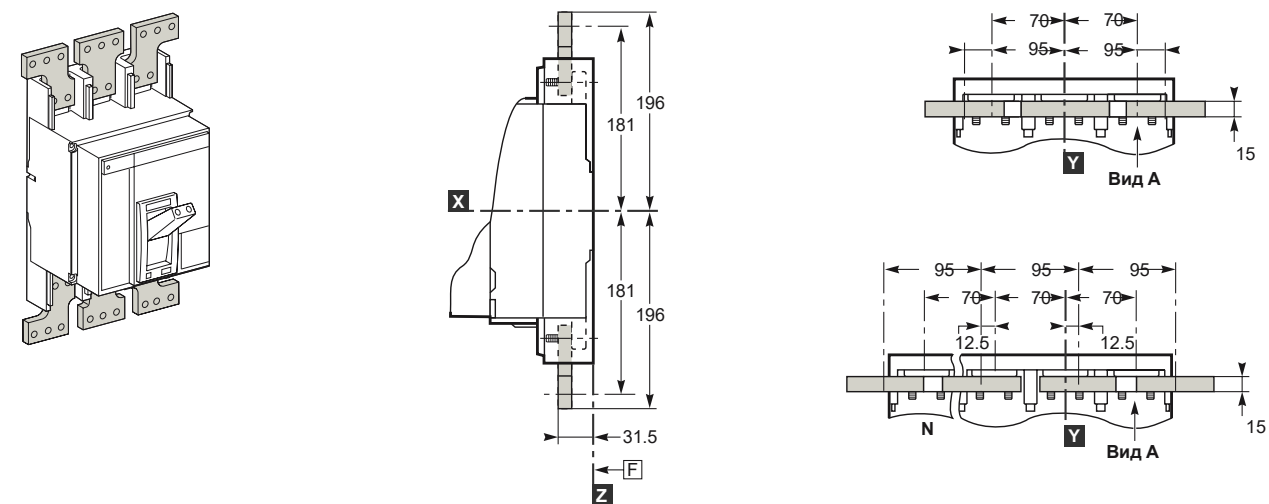


Примечание.  
Буквами X и Y обозначены плоскости симметрии 3-полюсного аппарата.  
Буквой Z обозначена задняя сторона аппарата.

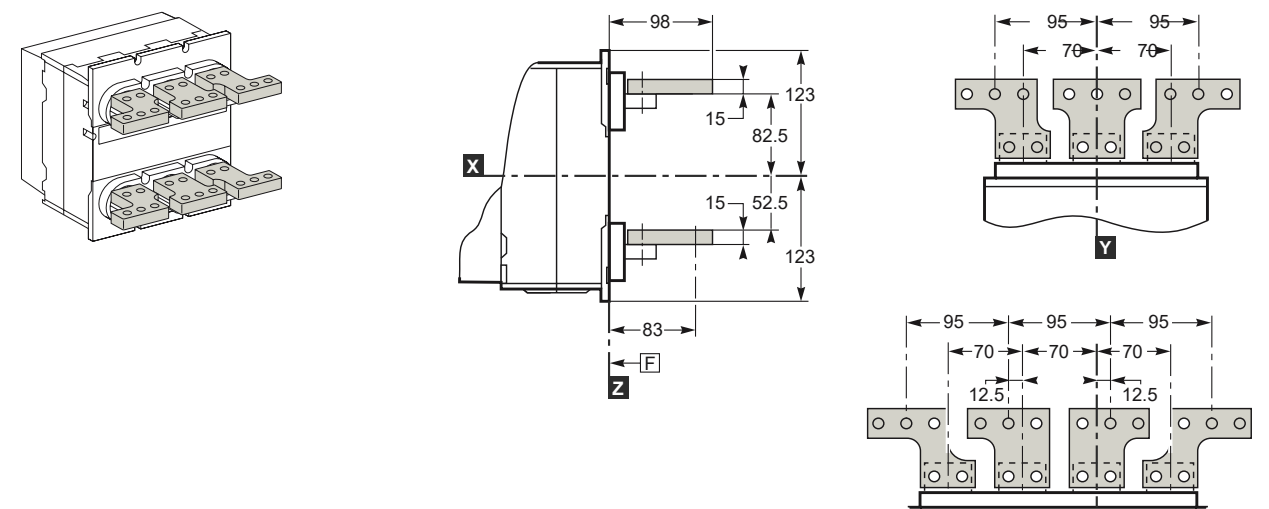
РАСШИРИТЕЛИ ПОЛЮСОВ ПР 1600AF



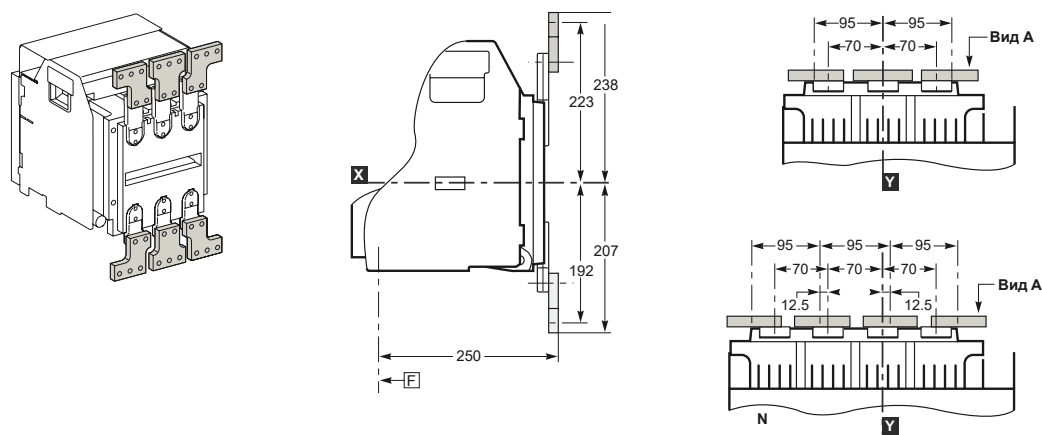
ПЕРЕДНЕЕ ПРИСОЕДИНЕНИЕ С РАСШИРИТЕЛЯМИ ПОЛЮСОВ



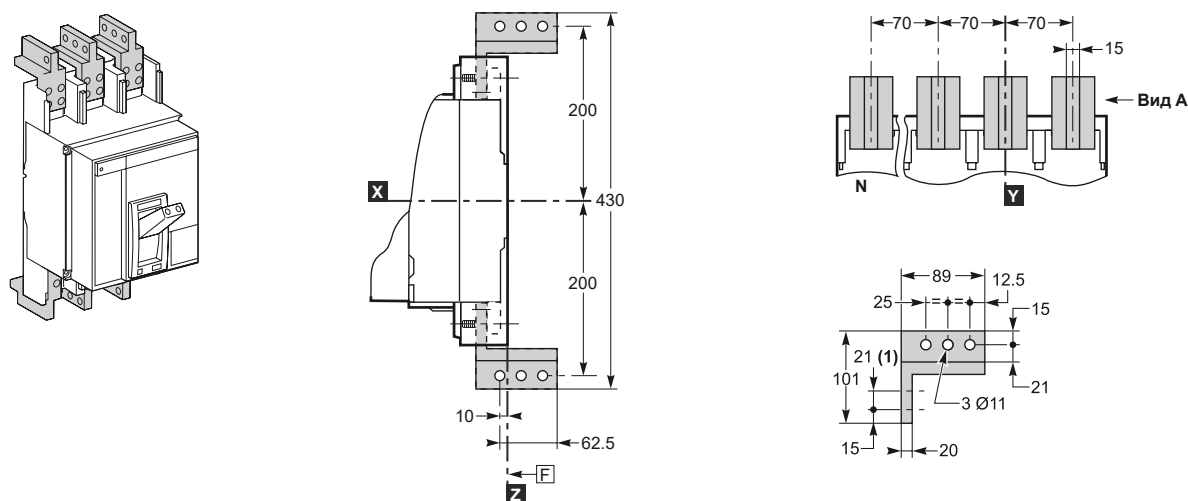
ЗАДНЕЕ ПРИСОЕДИНЕНИЕ С РАСШИРИТЕЛЯМИ ПОЛЮСОВ



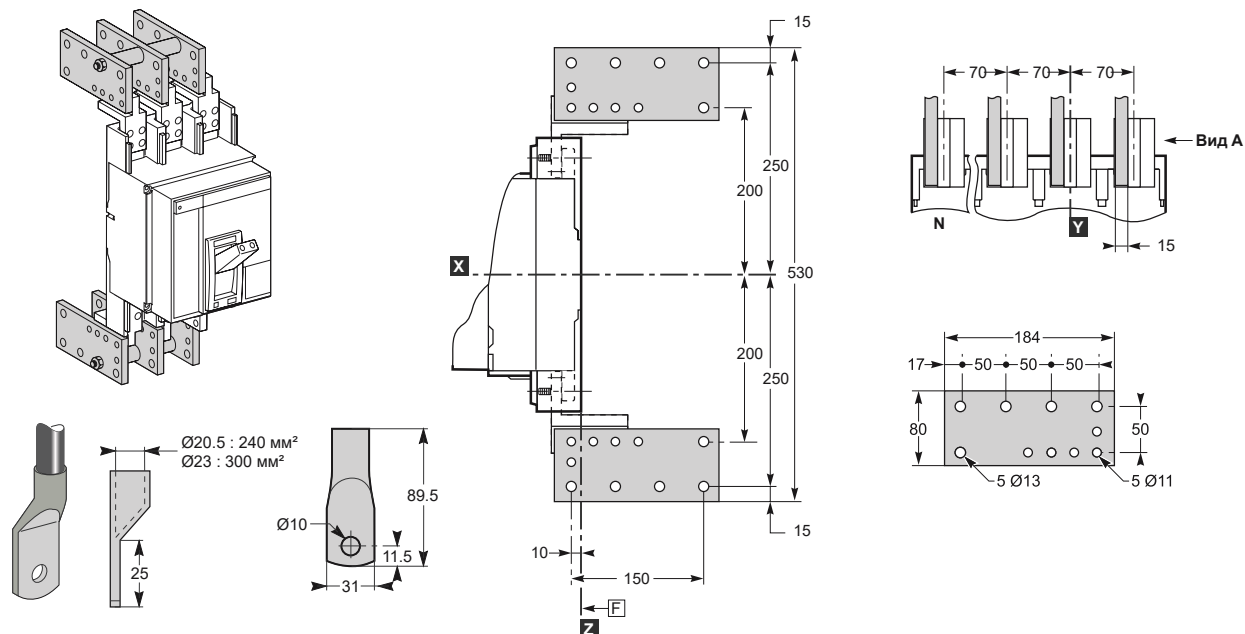
## Б53 ПЕРЕДНЕЕ ПРИСОЕДИНЕНИЕ С РАСШИРИТЕЛЯМИ ПОЛЮСОВ



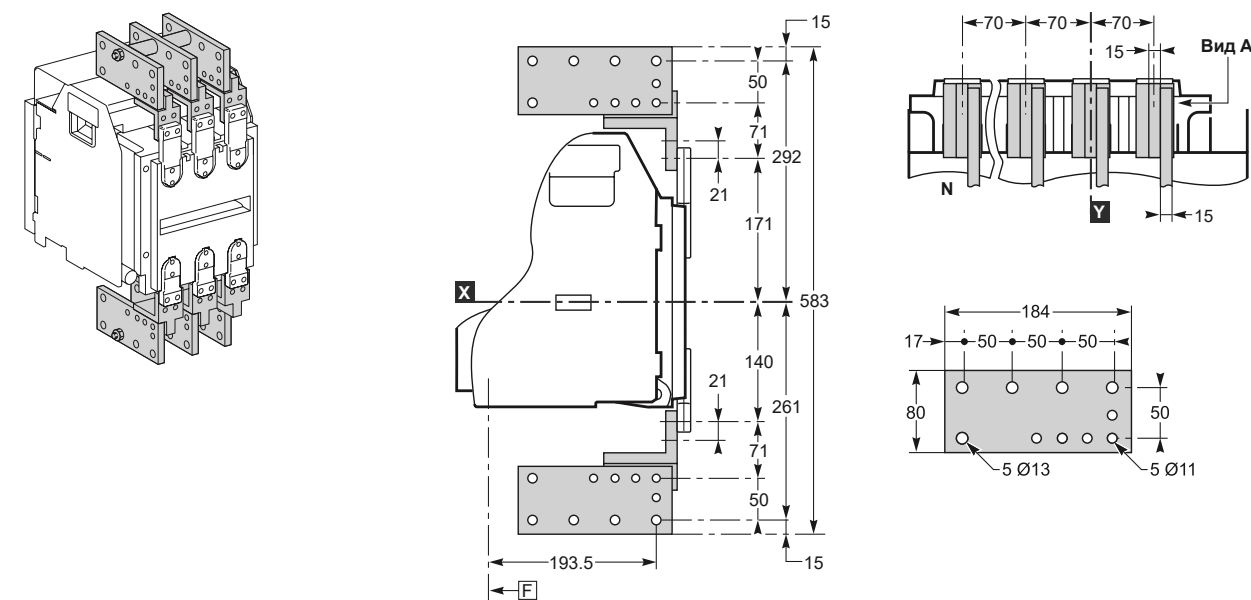
## ПЕРЕДНЕЕ ВЕРТИКАЛЬНОЕ ПРИСОЕДИНЕНИЕ С ПЕРЕХОДНИКАМИ ПВП 1600АФ



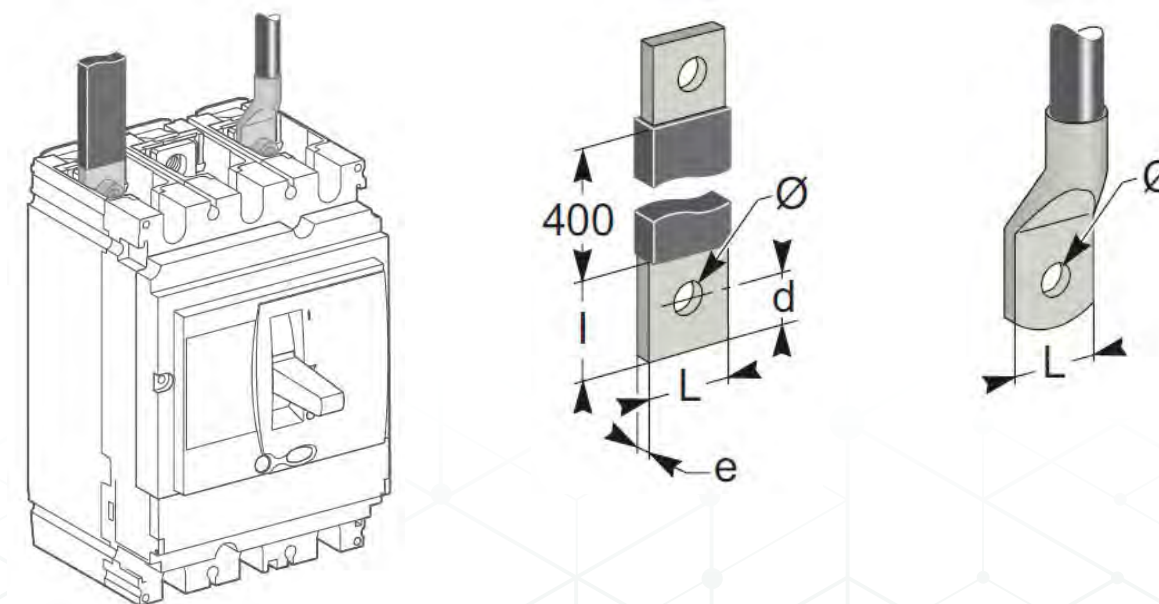
## ПЕРЕДНЕЕ ВЕРТИКАЛЬНОЕ ПРИСОЕДИНЕНИЕ С ПЕРЕХОДНИКАМИ ПВП1600АФ И КАБЕЛЬНЫМИ КОНТАКТНЫМИ ПЛАСТИНАМИ КПК1600АФ



## Б53, ПЕРЕДНЕЕ ВЕРТИКАЛЬНОЕ ПРИСОЕДИНЕНИЕ С ПЕРЕХОДНИКАМИ ПВП1600АФ И КАБЕЛЬНЫМИ КОНТАКТНЫМИ ПЛАСТИНАМИ КПК1600АФ



## ПРИСОЕДИНЕНИЕ ИЗОЛИРОВАННЫХ ШИН ИЛИ КАБЕЛЕЙ С НАКОНЕЧНИКАМИ



Подключение	Обозначение	BA55-PRO 250AF	BA55-PRO 630AF
Шины	L(мм)	≤25	≤32
	d(мм)	≤10	≤15
	e(мм)	≤6	3≤e≤10
	Ø(мм)	8,5	10,5
Кабельные наконечники"	L(мм)	≤25	≤32
	Ø(мм)	8,5	10,5
Момент затяжки (Н*м)		15	50
Сечение подключаемых кабелей (мм <sup>2</sup> )		≤185	≤300

## СПРАВОЧНИК КОД ЗАКАЗА



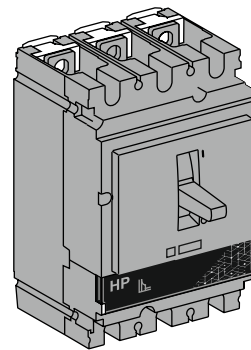
## BA55-PRO В ГАБАРИТЕ 250AF

ВЫКЛЮЧАТЕЛИ В ЛИТОМ КОРПУСЕ BA55-PRO С РАСЦЕПИТЕЛЕМ HP ТЕРМОМАГНИТНЫЙ С ФИКСИРОВАННЫМИ УСТАВКАМИ ТЕПЛООВОГО И ЭЛЕКТРОМАГНИТНОГО РАСЦЕПЛЕНИЯ

## С РАСЦЕПИТЕЛЕМ HP

Номинальный ток	Наименование	Полюса	Артикул
100 А	BA55-37 203HP100-C-PRO	3P	208637
160 А	BA55-37 203HP160-C-PRO	3P	208638
250 А	BA55-37 203HP250-C-PRO	3P	208639
100 А	BA55-37 204HP100-C-PRO	4P	208640
160 А	BA55-37 204HP160-C-PRO	4P	208641
250 А	BA55-37 204HP250-C-PRO	4P	208642

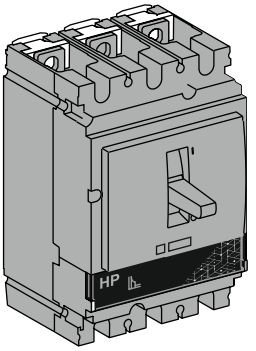
HP



## BA55-PRO В ГАБАРИТЕ 630AF

ВЫКЛЮЧАТЕЛИ В ЛИТОМ КОРПУСЕ BA55-PRO С РАСЦЕПИТЕЛЕМ HP ТЕРМОМАГНИТНЫЙ С ФИКСИРОВАННЫМИ УСТАВКАМИ ТЕПЛООВОГО И ЭЛЕКТРОМАГНИТНОГО РАСЦЕПЛЕНИЯ

HP

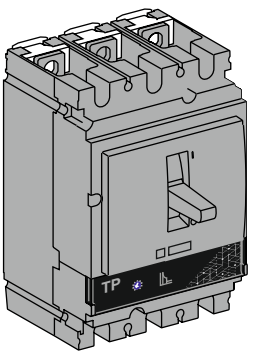


## С РАСЦЕПИТЕЛЕМ HP

630AF BA55-37 (37 KA/415B)			
Номинальный ток	Наименование	Полюса	Артикул
400А	BA55-37 603HP400-C-PRO	3P	208643
630А	BA55-37 603HP630-C-PRO	3P	208644
400А	BA55-37 604HP400-C-PRO	4P	208645
630А	BA55-37 604HP630-C-PRO	4P	208646

ВЫКЛЮЧАТЕЛИ В ЛИТОМ КОРПУСЕ BA55-PRO С РАСЦЕПИТЕЛЕМ TP ТЕРМОМАГНИТНЫЙ С ФИКСИРОВАННЫМИ УСТАВКАМИ ТЕПЛООВОГО И ЭЛЕКТРОМАГНИТНОГО РАСЦЕПЛЕНИЯ

TP



## С РАСЦЕПИТЕЛЕМ TP

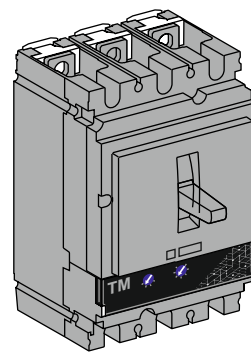
250AF BA55-37 (37 KA/415B)			
Номинальный ток	Наименование	Полюса	Артикул
100А	BA55-37 203TP100-C-PRO	3P	207488
160А	BA55-37 203TP160-C-PRO	3P	207489
250А	BA55-37 203TP250-C-PRO	3P	207490
100А	BA55-37 204TP100-C-PRO	4P	208527
160А	BA55-37 204TP160-C-PRO	4P	208528
250А	BA55-37 204TP250-C-PRO	4P	208529

250AF BA55-50 (50 KA/415B)			
Номинальный ток	Наименование	Полюса	Артикул
100А	BA55-50 203TP100-C-PRO	3P	207491
160А	BA55-50 203TP160-C-PRO	3P	207492
250А	BA55-50 203TP250-C-PRO	3P	207493
100А	BA55-50 204TP100-C-PRO	4P	208530
160А	BA55-50 204TP160-C-PRO	4P	208531
250А	BA55-50 204TP250-C-PRO	4P	208532

ВЫКЛЮЧАТЕЛИ В ЛИТОМ КОРПУСЕ ВА55-PRO С РАСЦЕПИТЕЛЕМ ТМ ТЕРМОМАГНИТНЫЙ С РЕГУЛИРУЕМОЙ УСТАВКОЙ ТЕПЛООВОГО РАСЦЕПЛЕНИЯ 0,7~1IN И РЕГУЛИРУЕМОЙ УСТАВКОЙ ЭЛЕКТРОМАГНИТНОГО РАСЦЕПЛЕНИЯ IM=5~10IN

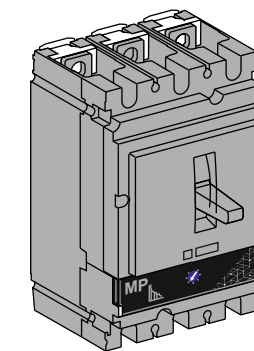
# ТМ



С РАСЦЕПИТЕЛЕМ ТМ			
250AF ВА55-37 (37 KA/415B)			
Номинальный ток	Наименование	Полюса	Артикул
16A	BA55-37 203TM16-C-PRO	3P	208679
25A	BA55-37 203TM25-C-PRO	3P	208677
32A	BA55-37 203TM32-C-PRO	3P	208675
40A	BA55-37 203TM40-C-PRO	3P	208673
50A	BA55-37 203TM50-C-PRO	3P	208671
63A	BA55-37 203TM63-C-PRO	3P	208669
80A	BA55-37 203TM80-C-PRO	3P	208667
100A	BA55-37 203TM100-C-PRO	3P	207400
125A	BA55-37 203TM125-C-PRO	3P	208683
160A	BA55-37 203TM160-C-PRO	3P	207401
200A	BA55-37 203TM200-C-PRO	3P	208684
250A	BA55-37 203TM250-C-PRO	3P	207402
100A	BA55-37 204TM100-C-PRO	4P	207470
160A	BA55-37 204TM160-C-PRO	4P	207471
250A	BA55-37 204TM250-C-PRO	4P	207472
250AF ВА55-50 (50 KA/415B)			
16A	BA55-50 203TM16-C-PRO	3P	208680
25A	BA55-50 203TM25-C-PRO	3P	208678
32A	BA55-50 203TM32-C-PRO	3P	208676
40A	BA55-50 203TM40-C-PRO	3P	208674
50A	BA55-50 203TM50-C-PRO	3P	208672
63A	BA55-50 203TM63-C-PRO	3P	208670
80A	BA55-50 203TM80-C-PRO	3P	208668
100A	BA55-50 203TM100-C-PRO	3P	207403
125A	BA55-50 203TM125-C-PRO	3P	208685
160A	BA55-50 203TM160-C-PRO	3P	207404
200A	BA55-50 203TM200-C-PRO	3P	208686
250A	BA55-50 203TM250-C-PRO	3P	207405
100A	BA55-50 204TM100-C-PRO	4P	207473
160A	BA55-50 204TM160-C-PRO	4P	207474

ВЫКЛЮЧАТЕЛИ В ЛИТОМ КОРПУСЕ ВА55-PRO С РАСЦЕПИТЕЛЕМ МР ТЕРМОМАГНИТНЫЙ С ФИКСИРОВАННЫМИ УСТАВКАМИ ТЕПЛООВОГО И ЭЛЕКТРОМАГНИТНОГО РАСЦЕПЛЕНИЯ

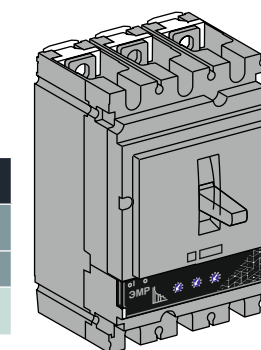
# МР



С РАСЦЕПИТЕЛЕМ МР			
250AF ВА55-50 (50 KA/415B)			
Номинальный ток	Наименование	Полюса	Артикул
2,5A	BA55-50 203MP2.5-C-PRO	3P	208689
6,3A	BA55-50 203MP6,3-C-PRO	3P	208690
12,5A	BA55-50 203MP12.5-C-PRO	3P	208691
25A	BA55-50 203MP25-C-PRO	3P	208692
50A	BA55-50 203MP50-C-PRO	3P	208693
100A	BA55-50 203MP100-C-PRO	3P	208694
150A	BA55-50 203MP150-C-PRO	3P	208695
220A	BA55-50 203MP220-C-PRO	3P	208696
250AF ВА55-85 (85 KA/415B)			
2,5A	BA55-85 203MP2.5-C-PRO	3P	218689
6,3A	BA55-85 203MP6,3-C-PRO	3P	218690
12,5A	BA55-85 203MP12.5-C-PRO	3P	218691
25A	BA55-85 203MP25-C-PRO	3P	218692
50A	BA55-85 203MP50-C-PRO	3P	218693
100A	BA55-85 203MP100-C-PRO	3P	218964
150A	BA55-85 203MP150-C-PRO	3P	218695
220A	BA55-85 203MP220-C-PRO	3P	218696

ВЫКЛЮЧАТЕЛИ В ЛИТОМ КОРПУСЕ ВА55-PRO С РАСЦЕПИТЕЛЕМ ЭМР ТЕРМОМАГНИТНЫЙ С ФИКСИРОВАННЫМИ УСТАВКАМИ ТЕПЛООВОГО И ЭЛЕКТРОМАГНИТНОГО РАСЦЕПЛЕНИЯ

# ЭМР



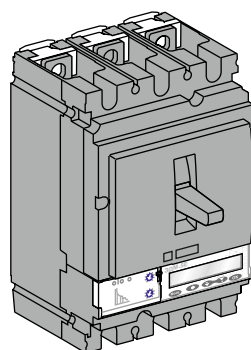
С РАСЦЕПИТЕЛЕМ ЭМР			
250AF ВА55-50 (50 KA/415B)			
Номинальный ток	Наименование	Полюса	Артикул
25A	BA55-50 203ЭМР25-C-PRO	3P	208699
50A	BA55-50 203ЭМР50-C-PRO	3P	208700
100A	BA55-50 203ЭМР100-C-PRO	3P	208701
150A	BA55-50 203ЭМР150-C-PRO	3P	208702
220A	BA55-50 203ЭМР220-C-PRO	3P	208703

С РАСЦЕПИТЕЛЕМ ЭМР			
250AF BA55-85 (85 KA/415B)			
Номинальный ток	Наименование	Полюса	Артикул
25A	BA55-85 203ЭМР25-C-PRO	3P	218699
50A	BA55-85 203ЭМР50-C-PRO	3P	218700
100A	BA55-85 203ЭМР100-C-PRO	3P	218701
150A	BA55-85 203ЭМР150-C-PRO	3P	218702
220A	BA55-85 203ЭМР220-C-PRO	3P	218703

ВЫКЛЮЧАТЕЛИ В ЛИТОМ КОРПУСЕ BA55-PRO С ЭЛЕКТРОННЫМ РАСЦЕПИТЕЛЕМ ЭДМ С РЕГУЛИРУЕМОЙ УСТАВКОЙ ЗАЩИТЫ ОТ ПЕРЕГРУЗКИ, КОРОТКОГО ЗАМЫКАНИЯ С МАЛОЙ ВЫДЕРЖКОЙ ВРЕМЕНИ, МГНОВЕННОЙ ЗАЩИТОЙ ОТ КОРОТКОГО ЗАМЫКАНИЯ + СЧЁТЧИК ЭНЕРГИИ, ТИП ЗАЩИТЫ LSIG +СВЯЗЬ (В БАЗОВОЙ КОМПЛЕКТАЦИИ)

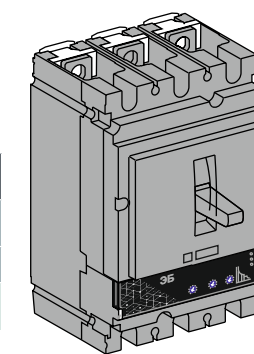
С РАСЦЕПИТЕЛЕМ ЭДМ			
250AF BA55-50 (50 KA/415B)			
Номинальный ток	Наименование	Полюса	Артикул
40A	BA55-50 203ЭДМ5E40-C-PRO	3P	208714
100A	BA55-50 203ЭДМ5E100-C-PRO	3P	208715
160A	BA55-50 203ЭДМ5E160-C-PRO	3P	208716
250A	BA55-50 203ЭДМ5E250-C-PRO	3P	208717
250AF BA55-85 (85 KA/415B)			
Номинальный ток	Наименование	Полюса	Артикул
40A	BA55-85 203ЭДМ5E40-C-PRO	3P	208718
100A	BA55-85 203ЭДМ5E100-C-PRO	3P	208719
160A	BA55-85 203ЭДМ5E160-C-PRO	3P	208720
250A	BA55-85 203ЭДМ5E250-C-PRO	3P	208721

ЭДМ



ВЫКЛЮЧАТЕЛИ В ЛИТОМ КОРПУСЕ BA55-PRO С РАСЦЕПИТЕЛЕМ ЭБ  
ЭЛЕКТРОННЫЙ, ТИП ЗАЩИТ LSI

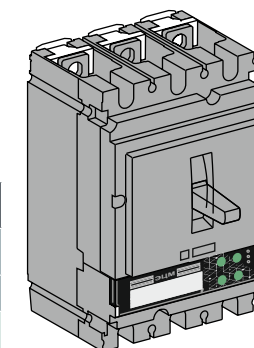
ЭБ



С РАСЦЕПИТЕЛЕМ ЭБ			
250AF BA55-50 (50 KA/415B)			
Номинальный ток	Наименование	Полюса	Артикул
40A	BA55-50 203ЭБ40-C-PRO	3P	208681
100A	BA55-50 203ЭБ100-C-PRO	3P	207495
160A	BA55-50 203ЭБ160-C-PRO	3P	207496
250A	BA55-50 203ЭБ250-C-PRO	3P	207494
100A	BA55-50 203ЭБ100-C-PRO	4P	208545
160A	BA55-50 203ЭБ160-C-PRO	4P	208546
250A	BA55-50 203ЭБ250-C-PRO	4P	208547
250AF BA55-85 (85 KA/415B)			
40A	BA55-85 203ЭБ40-C-PRO	3P	208682
100A	BA55-85 203ЭБ100-C-PRO	3P	208539
160A	BA55-85 203ЭБ160-C-PRO	3P	208540
250A	BA55-85 203ЭБ250-C-PRO	3P	208541
100A	BA55-85 204ЭБ100-C-PRO	4P	208542
160A	BA55-85 204ЭБ160-C-PRO	4P	208543

ВЫКЛЮЧАТЕЛИ В ЛИТОМ КОРПУСЕ BA55-PRO С РАСЦЕПИТЕЛЕМ ЭЦМ  
ЭЛЕКТРОННЫЙ ЦИФРОВОЙ МНОГОФУНКЦИОНАЛЬНЫЙ, ИЗМЕРЕНИЕ ТОКА,  
ТИП ЗАЩИТ LSIG

ЭЦМ



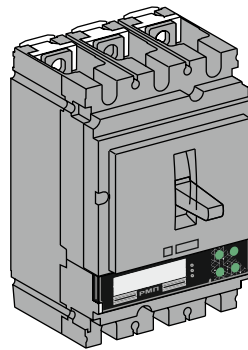
С РАСЦЕПИТЕЛЕМ ЭЦМ			
250AF BA55-50 (50 KA/415B)			
Номинальный ток	Наименование	Полюса	Артикул
100A	BA55-50 203ЭЦМ100-C-PRO	3P	207497
160A	BA55-50 203ЭЦМ160-C-PRO	3P	207498
250A	BA55-50 203ЭЦМ250-C-PRO	3P	207499
100A	BA55-50 204ЭЦМ100-C-PRO	4P	208587
160A	BA55-50 204ЭЦМ160-C-PRO	4P	208588
250A	BA55-50 204ЭЦМ250-C-PRO	4P	208589



С РАСЦЕПИТЕЛЕМ ЭЦМ				
250AF BA55-85 (85 кА/415В)				
Номинальный ток	Наименование	Полюса		Артикул
100А	BA55-85 203ЭЦМ100-C-PRO	3P		208564
160А	BA55-85 203ЭЦМ160-C-PRO	3P		208565
250А	BA55-85 203ЭЦМ250-C-PRO	3P		208566
100А	BA55-85 204ЭЦМ100-C-PRO	4P		208570
160А	BA55-85 204ЭЦМ160-C-PRO	4P		208571
250А	BA55-85 204ЭЦМ250-C-PRO	4P		208572

**ВЫКЛЮЧАТЕЛИ В ЛИТОМ КОРПУСЕ BA55-PRO С РАСЦЕПИТЕЛЕМ РМП  
ЭЛЕКТРОННЫЙ ЦИФРОВОЙ МНОГОФУНКЦИОНАЛЬНЫЙ, ИЗМЕРЕНИЕ  
ПАРАМЕТРОВ СЕТИ, ТИП ЗАЩИТ LSIG + СВЯЗЬ (БАЗОВАЯ КОМПЛЕКТАЦИЯ)**

# РМП

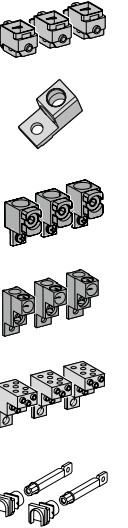


С РАСЦЕПИТЕЛЕМ ЭЦМ				
250AF BA55-50 (50 кА/415В)				
Номинальный ток	Наименование	Полюса		Артикул
40А	BA55-50 203РМП40-C-PRO	3P		208606
100А	BA55-50 203РМП100-C-PRO	3P		208517
160А	BA55-50 203РМП160-C-PRO	3P		208518
250А	BA55-50 203РМП250-C-PRO	3P		208519
40А	BA55-50 204РМП40-C-PRO	4P		208741
100А	BA55-50 204РМП100-C-PRO	4P		208520
160А	BA55-50 204РМП160-C-PRO	4P		208521
250А	BA55-50 204РМП250-C-PRO	4P		208522
250AF BA55-85 (85 кА/415В)				
40А	BA55-85 203РМП40-C-PRO	3P		208739
100А	BA55-85 203РМП100-C-PRO	3P		208507
160А	BA55-85 203РМП160-C-PRO	3P		208508
250А	BA55-85 203РМП250-C-PRO	3P		208509
40А	BA55-85 204РМП40-C-PRO	4P		208740
100А	BA55-85 204РМП100-C-PRO	4P		208510
160А	BA55-85 204РМП160-C-PRO	4P		208511
250А	BA55-85 204РМП250-C-PRO	4P		208512

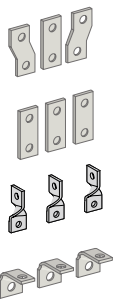
## АКСЕССУАРЫ ДЛЯ ВЫКЛЮЧАТЕЛЕЙ BA55-PRO В ГАБАРИТЕ 250AF

### АКСЕССУАРЫ ДЛЯ МОНТАЖА И ПРИСОЕДИНЕНИЯ BA55-PRO (250AF)

АДАПТЕРЫ ДЛЯ ПОДКЛЮЧЕНИЯ КАБЕЛЯ				
Адаптер силовой для подключения гибкого кабеля (применяются для установки на автоматический выключатель)	Кабель: 1x(25...95 мм <sup>2</sup> ) Момент затяжки: (120~147 кг/см <sup>2</sup> )	В3А 250AF	комплект 3 шт.	207432
Адаптер силовой двойной для подключения гибкого кабеля (применяются для установки на автоматический выключатель или цоколь)	Кабель: 1x(50...120 мм <sup>2</sup> ) Момент затяжки: (306 кг/см <sup>2</sup> )	В3У 250AF	комплект 3 шт.	207433
Адаптер силовой для подключения гибкого кабеля (применяются для установки на автоматический выключатель или цоколь)	Кабель: 1x(50...240 мм <sup>2</sup> )	В3У1-1 250AF	комплект 3 шт.	207756
Адаптер силовой двойной для подключения гибкого кабеля (применяются для установки на автоматический выключатель или цоколь)	Кабель: 2x(50...240 мм <sup>2</sup> )	В3У2-1 250AF	комплект 3 шт.	207757
Адаптер силовой для подключения 6 кабелей (применяются для установки на автоматический выключатель или цоколь)	Кабель: 6x(1,5...35 мм <sup>2</sup> )	В3У6-1 250AF	комплект 3 шт.	207758
Выводы заднего присоединения	4 коротких 2 длинных	В3П BA55-PRO 250AF	комплект 6 шт.	207434

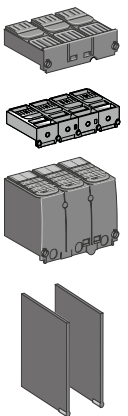


КОНТАКТНЫЕ ПЛАСТИНЫ				
Расширители полюсов	от 35 до 45 мм <sup>2</sup>	ПР BA55-PRO 250AF	комплект 3 шт. + МИП 2 шт.	207431
Прямые контактные пластины	от 35 до 45 мм <sup>2</sup>	ПКП BA55-PRO 250AF	комплект 3 шт. + МИП 2 шт.	207429
Контактные пластины "на ребро"	от 35 до 45 мм <sup>2</sup>	КПВ	комплект 3 шт. + МИП 2 шт.	207759
Угловые контактные пластины	от 35 до 45 мм <sup>2</sup>	УКП BA55-PRO 250AF	комплект 3 шт. + МИП 2 шт.	207430

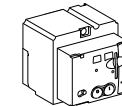
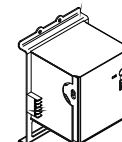
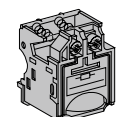
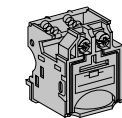


### ВСПОМОГАТЕЛЬНЫЕ УСТРОЙСТВА И АКСЕССУАРЫ BA55-PRO (250AF)

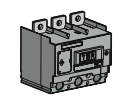
ИЗОЛИРУЮЩИЕ АКСЕССУАРЫ				
Крышка выводов низкая для выключателя	3P	КВН BA55-PRO 250AF	комплект 2 шт.	207422
Крышка выводов низкая для выключателя	4P	КВН 4P BA55-PRO 250AF	комплект 2 шт.	207749
Крышка выводов высокая для выключателя	3P	КВВ BA55-PRO 250AF	комплект 2 шт.	207421
Изоляционные межполюсные перегородки		МИП BA55-PRO 250AF	комплект 4 шт.	207420



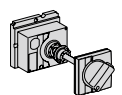
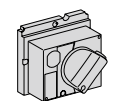
УСТРОЙСТВА ДЛЯ ПРОГРАММИРОВАНИЯ АВТОМАТИЧЕСКИХ ВЫКЛЮЧАТЕЛЕЙ				
Батарейный блок ЭЦМ		ББ ВА55-PRO ЭЦМ	207803	
ЭЛЕКТРИЧЕСКИЕ ВСПОМОГАТЕЛЬНЫЕ УСТРОЙСТВА				
Контакт сигнализации универсальный (состояние и авария)		КСУ ВА55-PRO 250/630/1600AF	207438	
Расцепитель напряжения	Пер. ток	200...240 В, 50 Гц	HP ВА55-PRO 250AF/630AF, AC200~240V	207427
		110В, 50 Гц	HP ВА55-PRO 250AF/630AF, AC110V	211110
		440В, 50 Гц	HP ВА55-PRO 250AF/630AF, AC400V	211111
		24В, 50/60 Гц	HP ВА55-PRO 250AF/630AF, AC24V	207464
	Пост. ток	12В	HP ВА55-PRO 250AF/630AF, DC12V	207760
		24В	HP ВА55-PRO 250AF/630AF, DC24V	207790
		30В	HP ВА55-PRO 250AF/630AF, DC30V	207761
		48В	HP ВА55-PRO 250AF/630AF, DC48V	207762
		60В	HP ВА55-PRO 250AF/630AF, DC60V	207763
		125В	HP ВА55-PRO 250AF/630AF, DC125V	207764
Пост. ток	250В	HP ВА55-PRO 250AF/630AF, DC250V	207765	
	Пер. ток	200...240 В, 50 Гц	PMH ВА55-PRO 250AF/630AF, AC200~240V	207428
Мотор-редуктор	Совместим:	Стационарное исп. МП ВА55-PRO NEW 250AF AC220~240V	207437N	
		Ст исп., ВБ, ЦВИ МП ВА55-PRO 250AF DC/AC220V	207780	
		Ст исп., ВБ, ЦВИ МП ВА55-PRO PREMIUM 250AF DC24~30V * невозможно установить на автоматические выключатели с расцепителем РМП	207753	
		Ст исп., ВБ, ЦВИ МП ВА55-PRO PREMIUM 250AF DC220~250V * невозможно установить на автоматические выключатели с расцепителем РМП	207752	



УСТРОЙСТВО ДИФФЕРЕНЦИАЛЬНОГО ДЕЙСТВИЯ (УЗО)				
Навесной блок дифференциальной защиты	3P	0.03-0.3-1-3-10A	УДТ23PRO	207744
Навесной блок дифференциальной защиты	4P	0.03-0.3-1-3-10A	УДТ24PRO	207746

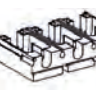
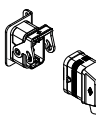
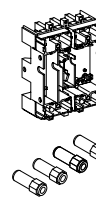
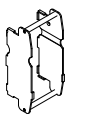
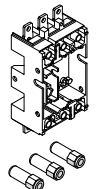
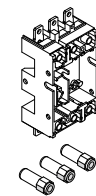


ПОВОРОТНЫЕ РУКОЯТКИ			
Стандартная поворотная рукоятка		РПС ВА55-PRO 250AF	207435
		РПС ВА55-PRO РМП 250AF	207526
Выносная поворотная рукоятка		-РПВ ВА55-PRO 250AF	207436
		-РПВ ВА55-PRO РМП 250AF	207527
		-РПВ-БЗ ВА55-PRO 250AF	207436N
		-Телескопическая выносная рукоятка РПВТ-250AF	207776



### АКСЕССУАРЫ ДЛЯ ЦОКОЛЯ

Цоколь втычного исполнения	3P	ЦВИ ВА55-PRO 250AF	в комплектацию цоколя входит:	207423
			Цоколь - 1шт.	
			Контактные штыри - 6шт.	
			Проставка диэлектрическая - 2шт. Болты крепёжные	
Цоколь втычного исполнения	3P	ЦВИ-Р ВА55-PRO 250AF	в комплектацию цоколя входит:	207976
			Цоколь - 1шт.	
			Контактные штыри - 6шт.	
			Проставка диэлектрическая - 2шт. Болты крепёжные	
Цоколь втычного исполнения	4P	ЦВИ 4P ВА55-PRO 250AF	в комплектацию цоколя входит:	207468
			Цоколь - 1шт.	
			Контактные штыри - 8шт.	
			Проставка диэлектрическая - 2шт. Болты крепёжные	
Монтажная рамка для разъёма вторичной коммутации	1 основание для 2 подвижных блоков	MP ВА55-PRO 250AF		207424
Разъём вторичной коммутации встраиваемый РВК 1	1 подвижной блок на 9 проводов и неподвижный блок	РВК1 ВА55-PRO 250AF	для автоматического выключателя и корзины	207537
Устройство ударного действия для отключения	3/4P	Б0 ВА55-PRO 250AF	для автоматического выключателя	209500
Разъём вторичной коммутации выносной РВК 2	1 подвижной блок на 12 проводов и неподвижный блок	РВК2 ВА55-PRO 250AF/630AF	для автоматического выключателя и корзины	207426
Разъём вторичной коммутации выносной РВК 3	1 подвижной блок на 11 проводов и неподвижный блок. Состоит из клемм KLR с креплением на DIN-рейку	РВК3 ВА55-PRO 250AF/630AF	для автоматического выключателя и корзины	207539
Переходник для цоколя втычного исполнения	Используется для установки КВН и КВВ на цоколь втычного исполнения и выкатную базу	3P ПЦВИ ВА55-PRO 250AF	для цоколя втычного исполнения и выкатной базы	207774



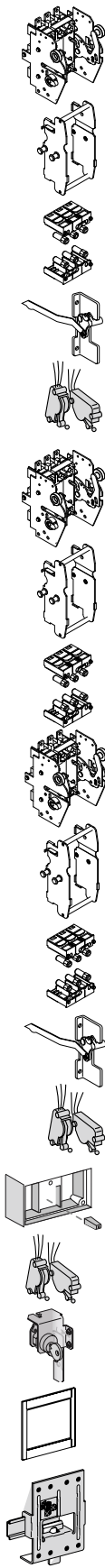
### БЛОКИРОВКИ

Взаимная механическая блокировка для выключателя		УВБ-1 ВА55-PRO		209073
Съёмное устройство для рычага управления на 1-3 навесных замка		Б31-1 ВА55-PRO		209075



## АКСЕССУАРЫ ДЛЯ ВЫКАТНОЙ БАЗЫ

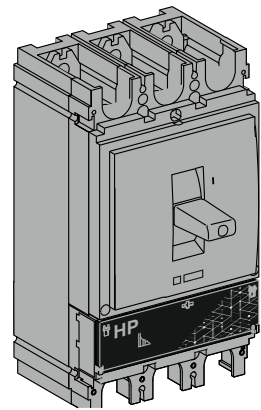
Выкатная корзина для автоматического выключателя	3P	ВБ23 ВА55-PRO с комплектацию выкатной корзины входит:	207465
		Цоколь - 1шт.	
		Контактные штыри - 6шт.	
		Проставка диэлектрическая - 2шт.	
		Болты крепёжные	
		Подвижная часть шасси	
		Неподвижная часть шасси	
		Боек отключения	
		КПВК с адаптером	
Выкатная корзина medium для автоматического выключателя	3P	ВБ23-Р ВА55-PRO с комплектацию выкатной корзины входит:	209515
		Цоколь - 1шт.	
		Контактные штыри - 6шт.	
		Проставка диэлектрическая - 2шт.	
		Болты крепёжные	
		Подвижная часть шасси	
		Неподвижная часть шасси	
		Боек отключения	
		КПВК с адаптером	
Выкатная корзина для автоматического выключателя	4P	ВБ24 ВА55-PRO с комплектацию выкатной корзины входит:	207500
		Цоколь - 1шт.	
		Контактные штыри - 6шт.	
		Проставка диэлектрическая - 2шт.	
		Болты крепёжные	
		Подвижная часть шасси	
		Неподвижная часть шасси	
		Боек отключения	
		КПВК с адаптером	
Тамбур дверцы выключателя с рычагом	4P	ТДВ для ВА55-PRO 250 AF	207700
Контакты положения шасси (индикация положения (вклено/выклено))	3P	КПВК для ВБ23/ВБ33 ВА55-PRO комплект 2шт.	207702
Блокировка шасси встраиваемым замком		БШВЗ для ВБ23 /ВБ33 ВА55-PRO Замок не входит в комплект поставки	207469
Рамка дверцы		РД ВА55-PRO 250AF	207531
Аксессуар для установки на DIN-рейку		АПД ВА55-PRO 250AF	207772



## ВА55-PRO В ГАБАРИТЕ 630AF

**ВЫКЛЮЧАТЕЛИ В ЛИТОМ КОРПУСЕ ВА55-PRO С РАСЦЕПИТЕЛЕМ НР ТЕРМОМАГНИТНЫЙ С ФИКСИРОВАННЫМИ УСТАВКАМИ ТЕПЛООВОГО И ЭЛЕКТРОМАГНИТНОГО РАСЦЕПЛЕНИЯ**

**НР**

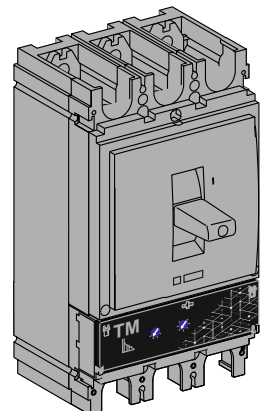


## С РАСЦЕПИТЕЛЕМ НР (НЕРЕГУЛИРУЕМЫЕ УСТАВКИ)

630AF ВА55-37 (37 KA/415В)			
Номинальный ток	Наименование	Полюса	Артикул
400А	ВА55-37 603НР400-С-PRO	3P	208643
630А	ВА55-37 603НР630-С-PRO	3P	208644
400А	ВА55-37 604НР400-С-PRO	4P	208645
630А	ВА55-37 604НР630-С-PRO	4P	208646

**ВЫКЛЮЧАТЕЛИ В ЛИТОМ КОРПУСЕ ВА55-PRO С РАСЦЕПИТЕЛЕМ ТМ ТЕРМОМАГНИТНЫЙ С РЕГУЛИРУЕМОЙ УСТАВКОЙ ТЕПЛООВОГО РАСЦЕПЛЕНИЯ 0,7~11N И РЕГУЛИРУЕМОЙ УСТАВКОЙ ЭЛЕКТРОМАГНИТНОГО РАСЦЕПЛЕНИЯ IM=5~10IN**

**ТМ**



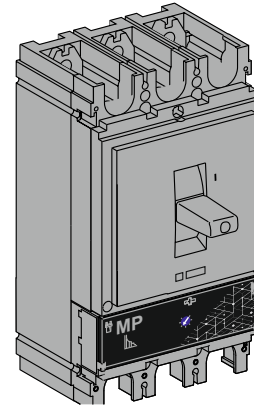
## С РАСЦЕПИТЕЛЕМ ТМ

630AF ВА55-50 (50 KA/415В)			
Номинальный ток	Наименование	Полюса	Артикул
300А	ВА55-50 603ТМ300-С-PRO	3P	208503
400А	ВА55-50 603ТМ400-С-PRO	3P	208504
500А	ВА55-50 603ТМ500-С-PRO	3P	208687
630А	ВА55-50 603ТМ630-С-PRO	3P	208688
300А	ВА55-50 604ТМ300-С-PRO	4P	208537
400А	ВА55-50 604ТМ400-С-PRO	4P	208538
630А	ВА55-50 604ТМ630-С-PRO	4P	208706
630AF ВА55-85 (85 KA/415В)			
300А	ВА55-85 603ТМ300-С-PRO	3P	208533
400А	ВА55-85 603ТМ400-С-PRO	3P	208534
500А	ВА55-85 603ТМ500-С-PRO	3P	208707
630А	ВА55-85 603ТМ630-С-PRO	3P	208708
300А	ВА55-85 604ТМ300-С-PRO	4P	208535
400А	ВА55-85 604ТМ400-С-PRO	4P	208536
630А	ВА55-85 604ТМ630-С-PRO	4P	208709

ВЫКЛЮЧАТЕЛИ В ЛИТОМ КОРПУСЕ ВА55-PRO С РАСЦЕПИТЕЛЕМ НР ТЕРМОМАГ-НИТНЫЙ С ФИКСИРОВАННЫМИ УСТАВКАМИ ТЕПЛООВОГО И ЭЛЕКТРОМАГНИТНОГО РАСЦЕПЛЕНИЯ

С РАСЦЕПИТЕЛЕМ МР			
630AF ВА55-50 (50 КА/415В)			
Номинальный ток	Наименование	Полюса	Артикул
320А	ВА55-50 603МР320-С-PRO	3P	208697
500А	ВА55-50 603МР500-С-PRO	3P	208698
630А	ВА55-50 604НР630-С-PRO	4P	208646
630AF ВА55-85 (85 КА/415В)			
320А	ВА55-85 603МР320-С-PRO	3P	208710
500А	ВА55-85 603МР500-С-PRO	3P	208711

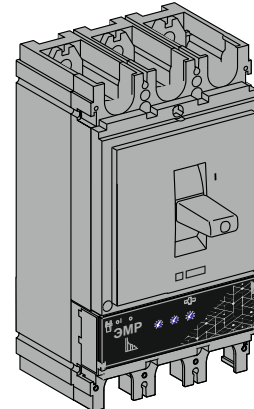
# МР



ВЫКЛЮЧАТЕЛИ В ЛИТОМ КОРПУСЕ ВА55-PRO С РАСЦЕПИТЕЛЕМ НР ТЕРМОМАГ-НИТНЫЙ С ФИКСИРОВАННЫМИ УСТАВКАМИ ТЕПЛООВОГО И ЭЛЕКТРОМАГНИТНОГО РАСЦЕПЛЕНИЯ

С РАСЦЕПИТЕЛЕМ ЭМР			
630AF ВА55-50 (50 КА/415В)			
Номинальный ток	Наименование	Полюса	Артикул
320А	ВА55-50 603ЭМР320-С-PRO	3P	208704
500А	ВА55-50 603ЭМР500-С-PRO	3P	208705
630AF ВА55-85 (50 КА/415В)			
100А	ВА55-85 203ЭМР100-С-PRO	3P	208729
150А	ВА55-85 203ЭМР150-С-PRO	3P	208730
220А	ВА55-85 203ЭМР220-С-PRO	3P	208731
320А	ВА55-85 603ЭМР320-С-PRO	3P	208732
500А	ВА55-85 603ЭМР500-С-PRO	3P	208733

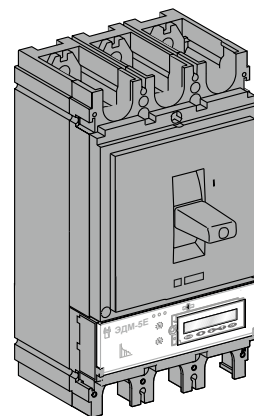
# ЭМР



ВЫКЛЮЧАТЕЛИ В ЛИТОМ КОРПУСЕ ВА55-PRO С РАСЦЕПИТЕЛЕМ НР ТЕРМОМАГ-НИТНЫЙ С ФИКСИРОВАННЫМИ УСТАВКАМИ ТЕПЛООВОГО И ЭЛЕКТРОМАГНИТНОГО РАСЦЕПЛЕНИЯ

С РАСЦЕПИТЕЛЕМ ЭДМ			
630AF ВА55-50 (50 КА/415В)			
Номинальный ток	Наименование	Полюса	Артикул
400А	ВА55-50 603ЭДМ5Е400-С-PRO	3P	208712
630А	ВА55-50 603ЭДМ5Е630-С-PRO	3P	208713
630AF ВА55-85 (85 КА/415В)			
400А	ВА55-85 603ЭДМ5Е400-С-PRO	3P	208722
630А	ВА55-85 603ЭДМ5Е630-С-PRO	3P	208723

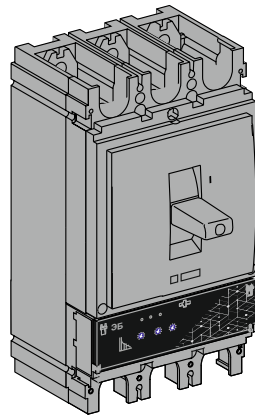
# ЭДМ



ВЫКЛЮЧАТЕЛИ В ЛИТОМ КОРПУСЕ ВА55-PRO С РАСЦЕПИТЕЛЕМ ЭБ ЭЛЕКТРОННЫЙ, ТИП ЗАЩИТ LSI

# ЭБ

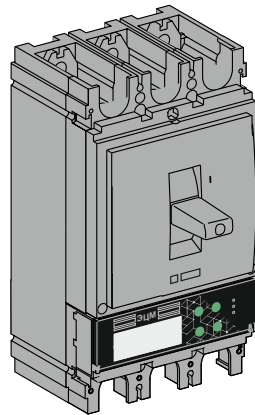
С РАСЦЕПИТЕЛЕМ ЭБ			
630AF ВА55-50 (50 КА/415В)			
Номинальный ток	Наименование	Полюса	Артикул
400А	ВА55-50 603ЭБ400-С-PRO	3P	207406
630А	ВА55-50 603ЭБ630-С-PRO	3P	207407
400А	ВА55-50 604ЭБ400-С-PRO	4P	207476
630А	ВА55-50 604ЭБ630-С-PRO	4P	207477
630AF ВА55-65 (65 КА/415В)			
400А	ВА55-65 603ЭБ400-С-PRO	3P	208501
630А	ВА55-65 603ЭБ630-С-PRO	3P	208502
400А	ВА55-65 604ЭБ400-С-PRO	4P	207478
630А	ВА55-65 604ЭБ630-С-PRO	4P	207479
630AF ВА55-85 (85 КА/415В)			
400А	ВА55-85 603ЭБ400-С-PRO	3P	208599
630А	ВА55-85 603ЭБ630-С-PRO	3P	208600
400А	ВА55-85 604ЭБ400-С-PRO	4P	208601
630А	ВА55-85 604ЭБ630-С-PRO	4P	208602



ВЫКЛЮЧАТЕЛИ В ЛИТОМ КОРПУСЕ ВА55-PRO С ЭЛЕКТРОННЫМ РАСЦЕПИТЕЛЕМ ЭДМ С РЕГУЛИРУЕМОЙ УСТАВКОЙ ЗАЩИТЫ ОТ ПЕРЕГРУЗКИ, КОРОТКОГО ЗАМЫКАНИЯ С МАЛОЙ ВЫДЕРЖКОЙ ВРЕМЕНИ, МГНОВЕННОЙ ЗАЩИТОЙ ОТ КОРОТКОГО ЗАМЫКАНИЯ + СЧЁТЧИК ЭНЕРГИИ, ТИП ЗАЩИТЫ LSIg

# ЭЦМ

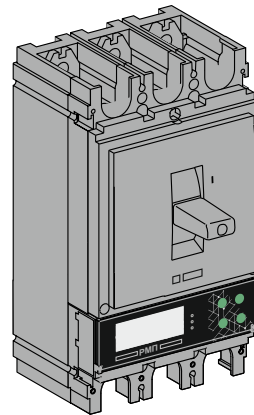
С РАСЦЕПИТЕЛЕМ ЭЦМ			
630AF ВА55-50 (50 КА/415В)			
Номинальный ток	Наименование	Полюса	Артикул
400А	ВА55-50 603ЭЦМ400-С-PRO	3P	208619
630А	ВА55-50 603ЭЦМ630-С-PRO	3P	208620
400А	ВА55-50 604ЭЦМ400-С-PRO	4P	208623
630А	ВА55-50 604ЭЦМ630-С-PRO	4P	208624
630AF ВА55-65 (65 КА/415В)			
400А	ВА55-65 603ЭЦМ400-С-PRO	3P	208505
630А	ВА55-65 603ЭЦМ630-С-PRO	3P	208506
630AF ВА55-85 (85 КА/415В)			
400А	ВА55-85 603ЭЦМ400-С-PRO	3P	208576
630А	ВА55-85 603ЭЦМ630-С-PRO	3P	208577
400А	ВА55-85 604ЭЦМ400-С-PRO	4P	208580
630А	ВА55-85 604ЭЦМ630-С-PRO	4P	208581



С РАСЦЕПИТЕЛЕМ ЭЦМ			
630AF BA55-85 (85 KA/415B)			
Номинальный ток	Наименование	Полюса	Артикул
400A	BA55-85 603ЭЦМ400-C-PRO	3P	208576
630A	BA55-85 603ЭЦМ630-C-PRO	3P	208577
400A	BA55-85 604ЭЦМ400-C-PRO	4P	208580
630A	BA55-85 604ЭЦМ630-C-PRO	4P	208581

ВЫКЛЮЧАТЕЛИ В ЛИТОМ КОРПУСЕ BA55-PRO С РАСЦЕПИТЕЛЕМ РМП  
ЭЛЕКТРОННЫЙ ЦИФРОВОЙ МНОГФУНКЦИОНАЛЬНЫЙ, ИЗМЕРЕНИЕ  
ПАРАМЕТРОВ СЕТИ, ТИП ЗАЩИТ LSIG ≠ СВЯЗЬ (БАЗОВАЯ КОМПЛЕКТАЦИЯ)

# РМП

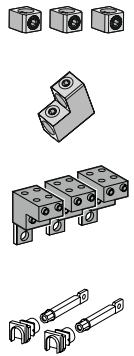


С РАСЦЕПИТЕЛЕМ РМП			
630AF BA55-50 (50 KA/415B)			
Номинальный ток	Наименование	Полюса	Артикул
400A	BA55-50 603РМП400-C-PRO	3P	208513
630A	BA55-50 603РМП630-C-PRO	3P	208514
400A	BA55-50 604РМП400-C-PRO	4P	208515
630A	BA55-50 604РМП630-C-PRO	4P	208516
630AF BA55-85 (85 KA/415B)			
400A	BA55-85 603РМП400-C-PRO	3P	208523
630A	BA55-85 603РМП630-C-PRO	3P	208524
400A	BA55-85 604РМП400-C-PRO	4P	208525
630A	BA55-85 604РМП630-C-PRO	4P	208526

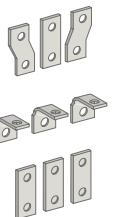
## АКСЕССУАРЫ ДЛЯ ВЫКЛЮЧАТЕЛЕЙ BA55-PRO В ГАБАРИТЕ 630AF

### АКСЕССУАРЫ ДЛЯ МОНТАЖА И ПРИСОЕДИНЕНИЯ BA55-PRO (630AF)

АДАПТЕРЫ ДЛЯ ПОДКЛЮЧЕНИЯ КАБЕЛЯ				
Адаптер силовой для подключения гибкого кабеля (применяются для установки на автоматический выключатель)	Кабель: 1x(70...300 мм <sup>2</sup> ) Момент затяжки: (367~428 кг/см <sup>2</sup> )	ВЗА 630AF	комплект 3 шт.	207446
Адаптер силовой двойной для подключения гибкого кабеля (применяются для установки на автоматический выключатель или цоколь)	Кабель: 2x(85...240 мм <sup>2</sup> ) Момент затяжки: (367~428 кг/см <sup>2</sup> )	ВЗУ 630AF	комплект 3 шт.	207447
Адаптер силовой двойной для подключения гибкого кабеля (применяются для установки на автоматический выключатель или цоколь)	Кабель: 4x(85...240 мм <sup>2</sup> ) Момент затяжки: (367~428 кг/см <sup>2</sup> )	ВЗУ4-1 630AF	комплект 3 шт.	207773
Выводы заднего присоединения	4 коротких 2 длинных	ВЗП BA55-PRO 630AF	комплект 6 шт.	207448

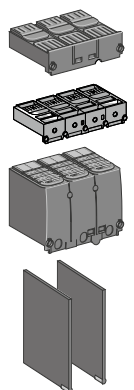


КОНТАКТНЫЕ ПЛАСТИНЫ				
Расширители полюсов	от 45 до 52,5 мм <sup>2</sup>	ПР BA55-PRO 630AF	комплект 3 шт. + МИП 2 шт.	207445
Угловые контактные пластины	от 45 до 52,5 мм <sup>4</sup>	УКП BA55-PRO 630AF	комплект 3 шт. + МИП 2 шт.	207444
Прямые контактные пластины	от 45 до 52,5 мм <sup>4</sup>	ПКП BA55-PRO 630AF	комплект 3 шт. + МИП 2 шт.	207540

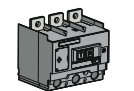


### ВСПОМОГАТЕЛЬНЫЕ УСТРОЙСТВА И АКСЕССУАРЫ BA55-PRO (630AF)

ИЗОЛИРУЮЩИЕ АКСЕССУАРЫ				
Крышка выводов низкая для выключателя	3P	КВН BA55-PRO 630AF	комплект 2 шт.	207441
Крышка выводов низкая для выключателя	4P	КВН 4P BA55-PRO 630AF	комплект 2 шт.	207750
Крышка выводов высокая для выключателя	3P	КВВ BA55-PRO 630AF	комплект 2 шт. являя	207440
Изоляционные межполюсные перегородки		МИП BA55-PRO 630AF	комплект 4 шт.	207439

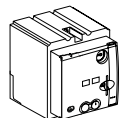
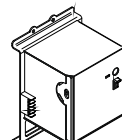
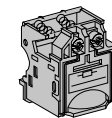
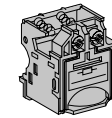


УСТРОЙСТВО ДИФФЕРЕНЦИАЛЬНОГО ДЕЙСТВИЯ (УЗО)				
Навесной блок дифференциальной защиты	3P	0.03-0.3-1-3-10A	УДТЗ3PRO	207745
Навесной блок дифференциальной защиты	4P	0.03-0.3-1-3-10A	УДТЗ4PRO	207767



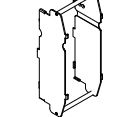
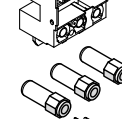
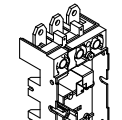
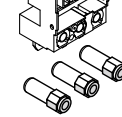
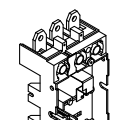
## ЭЛЕКТРИЧЕСКИЕ ВСПОМОГАТЕЛЬНЫЕ УСТРОЙСТВА

Контакт сигнализации универсальный (состояние и авария)		КСУ BA55-PRO 250/630/1600AF	207438	
Расцепитель напряжения	Пер. ток	200...240 В, 50 Гц	HP BA55-PRO 250AF/630AF, AC200~240V	207427
		110В, 50 Гц	HP BA55-PRO 250AF/630AF, AC110V	211110
		440В, 50 Гц	HP BA55-PRO 250AF/630AF, AC400V	211111
		24В, 50/60 Гц	HP BA55-PRO 250AF/630AF, AC24V	207464
	Пост. ток	12 В	HP BA55-PRO 250AF/630AF, DC12V	207760
		24В	HP BA55-PRO 250AF/630AF, DC24V	207790
30 В		HP BA55-PRO 250AF/630AF, DC30V	207761	
48 В		HP BA55-PRO 250AF/630AF, DC48V	207762	
60 В		HP BA55-PRO 250AF/630AF, DC60V	207763	
125 В	HP BA55-PRO 250AF/630AF, DC125V	207764		
250 В	HP BA55-PRO 250AF/630AF, DC250V	207765		
Расцепитель минимального напряжения	Пер. ток	200...240 В, 50 Гц	PMH BA55-PRO 250AF/630AF, AC200~240V	207428
Мотор-редуктор	Совместим:	Стационарное исп.	МП BA55-PRO NEW 630AF AC220~240V	207451N
		Ст исп., ВБ, ЦВИ	МП BA55-PRO 630AF DC/AC 220V, DC/AC 110V	207785
		Ст исп., ВБ, ЦВИ	МП BA55-PRO PREMIUM 630AF DC220~250V	207755
		Ст исп., ВБ, ЦВИ	МП BA55-PRO PREMIUM 630AF DC24~30V	207754

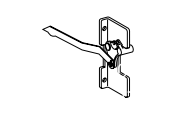
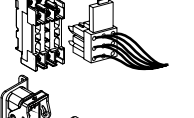
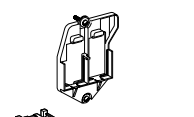


## АКСЕССУАРЫ ДЛЯ ЦОКОЛЯ

Цоколь вычного исполнения	3P	ЦВИ BA55-PRO 630AF	в комплектацию цоколя входит:	207442
			Цоколь - 1шт.	
			Контактные штыри - 6шт.	
			Проставка диэлектрическая - 2шт.	
Цоколь вычного исполнения	3P	ЦВИ BA55-PRO 630AF	в комплектацию цоколя входит:	207977
			Цоколь - 1шт.	
			Контактные штыри - 6шт.	
			Проставка диэлектрическая - 2шт.	
Цоколь вычного исполнения	4P	ЦВИ 4P BA55-PRO 630AF	в комплектацию цоколя входит:	207703
			Цоколь - 1шт.	
			Контактные штыри - 6шт.	
			Проставка диэлектрическая - 2шт.	
			Болты крепёжные	

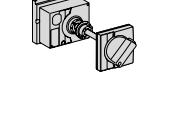
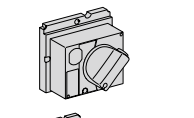


Монтажная рамка для разъёма вторичной коммутации	1 основание для 3 подвижных блоков	MP BA55-PRO 630AF		207443
Разъём вторичной коммутации встраиваемый PBK1	1 подвижной блок на 9 проводов и неподвижный блок	PBK1 BA55-PRO 630AF	для автоматического выключателя и корзины	207538
Разъём вторичной коммутации выносной PBK2	1 подвижной блок на 12 проводов и неподвижный блок	PBK2 BA55-PRO 250AF/630AF	для автоматического выключателя и корзины	207426
Разъём вторичной коммутации выносной PBK 3	1 подвижной блок на 11 проводов и неподвижный блок. Состоит из клемм KLR с креплением на DIN-рейку	PBK3 BA55-PRO 250AF/630AF	для автоматического выключателя и корзины	207539
Устройство ударного действия для отключения	3/4P	Б0 BA55-PRO 630AF	для автоматических выключателей, кроме ЭБ, ЭМП	209506
		Б0 BA55-PRO 630AF ЭБ, ЭМП	для автоматических выключателей ЭБ, ЭМП	209507



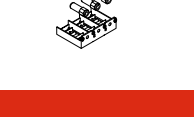
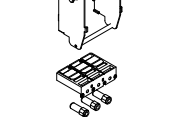
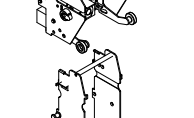
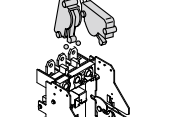
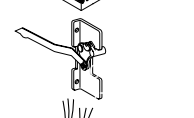
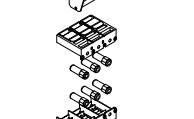
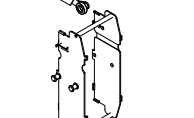
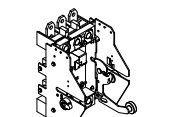
## ПОВОРОТНЫЕ РУКОЯТКИ

Стандартная поворотная рукоятка		РПС BA55-PRO 630AF		207449
Выносная поворотная рукоятка		РПВ BA55-PRO 630AF		207450
		РПВБ3 BA55-PRO 630AF Телескопическая выносная рукоятка РПВТ-630AF		207450N 207777

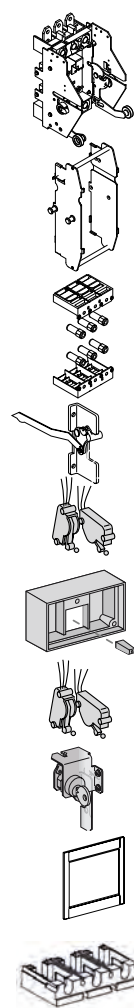


## АКСЕССУАРЫ ДЛЯ ВЫКАТНОЙ БАЗЫ

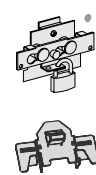
Выкатная корзина для автоматического выключателя	3P	ВБ33 BA55-PRO	с комплектацию выкатной корзины входит:	207466
			Цоколь - 1шт.	
			Контактные штыри - 6шт.	
			Проставка диэлектрическая - 2шт.	
Выкатная корзина medium для автоматического выключателя	3P	ВБ33-Р BA55-PRO	с комплектацию выкатной корзины входит:	209516
			Цоколь - 1шт.	
			Контактные штыри - 6шт.	
			Проставка диэлектрическая - 2шт.	
			Болты крепёжные	
			Подвижная часть шасси	
			Неподвижная часть шасси	
			Боек отключения	
			КПВК с адаптером	



АКСЕССУАРЫ ДЛЯ ВЫКАТНОЙ БАЗЫ			
Выкатная корзина для автоматического выключателя	4P	ВБ34 BA55-PRO с комплектацию выкатной корзины входит:	207533
		Цоколь - 1шт.	
		Контактные штыри - 6шт.	
		Проставка диэлектрическая - 2шт.	
		Болты крепёжные	
		Подвижная часть шасси	
		Неподвижная часть шасси	
		Бокс отключения	
КПВК с адаптером			
Тамбур дверцы выключателя с рычагом		ТДВ для BA55-PRO 630 AF	207704
Контакты положения шасси (индикация положения (вклено/выклено))		КПВК для ВБ23/ВБ33 BA55-PRO комплект 2шт.	207702
Блокировка шасси встраиваемым замком		БШВЗ для ВБ23 /ВБ33 BA55-PRO Замок не входит в комплект поставки	207469
Рамка дверцы		РД BA55-PRO 630AF	207532
Переходник для цоколя втычного исполнения	3P	ПЦВИ BA55-PRO 630AF для цоколя втычного исполнения и выкатной базы	207775



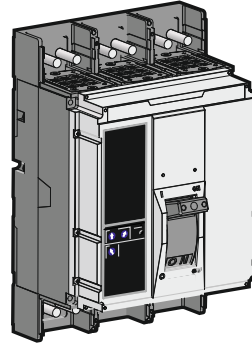
БЛОКИРОВКИ		
Взаимная механическая блокировка для выключателя	УВБ-2 BA55-PRO	209074
устройство для рычага управления на навесных замка	Б31-1 BA55-PRO	209075



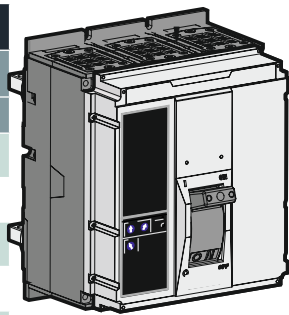
## BA55-PRO В ГАБАРИТЕ 1600AF

ВЫКЛЮЧАТЕЛИ В ЛИТОМ КОРПУСЕ BA55-PRO С РАСЦЕПИТЕЛЕМ ЭБ  
ЭЛЕКТРОННЫЙ, ТИП ЗАЩИТ LSI

# ЭБ



С РАСЦЕПИТЕЛЕМ ЭБ СТАЦИОНАРНОЕ ИСПОЛНЕНИЕ С ПЕРЕДНИМ ПОДКЛЮЧЕНИЕМ			
1600AF BA55-50 (50 KA/415B)			
Номинальный ток	Наименование	Полюса	Артикул
630A	BA55-50 1603ЭБ630-C-PRO	3P	207409
800A	BA55-50 1603ЭБ800-C-PRO	3P	207410
1000A	BA55-50 1603ЭБ1000-C-PRO	3P	207411
1250A	BA55-50 1603ЭБ1250-C-PRO	3P	207412
1600A	BA55-50 1603ЭБ1600-C-PRO	3P	207413
800A	BA55-50 1604ЭБ800-C-PRO	4P	207480
1000A	BA55-50 1604ЭБ1000-C-PRO	4P	207481
1250A	BA55-50 1604ЭБ1250-C-PRO	4P	207482
1600A	BA55-50 1604ЭБ1600-C-PRO	4P	207483
1600AF BA55-65 (65 KA/415B)			
800A	BA55-65 1603ЭБ800-C-PRO	3P	205603
1000A	BA55-65 1603ЭБ1000-C-PRO	3P	205604
1250A	BA55-65 1603ЭБ1250-C-PRO	3P	205605
1600A	BA55-65 1603ЭБ1600-C-PRO	3P	205606
800A	BA55-65 1604ЭБ800-C-PRO	4P	208607
1000A	BA55-65 1604ЭБ1000-C-PRO	4P	208608
1250A	BA55-65 1604ЭБ1250-C-PRO	4P	208609
1600A	BA55-65 1604ЭБ1600-C-PRO	4P	208610
С РАСЦЕПИТЕЛЕМ ЭБ СТАЦИОНАРНОЕ ИСПОЛНЕНИЕ С ЗАДНИМ ПОДКЛЮЧЕНИЕМ			
1600AF BA55-50 (50 KA/415B)			
Номинальный ток	Наименование	Полюса	Артикул
800A	BA55-50 1603ЭБ800-C3-PRO	3P	207414
1000A	BA55-50 1603ЭБ1000-C3-PRO	3P	207415
1250A	BA55-50 1603ЭБ1250-C3-PRO	3P	207416
1600A	BA55-50 1603ЭБ1600-C3-PRO	3P	207417
800A	BA55-50 1604ЭБ800-C3-PRO	4P	207484
1000A	BA55-50 1604ЭБ1000-C3-PRO	4P	207485
1250A	BA55-50 1604ЭБ1250-C3-PRO	4P	207486
1600A	BA55-50 1604ЭБ1600-C3-PRO	4P	207487
1600AF BA55-65 (65 KA/415B)			
800A	BA55-65 1603ЭБ800-C3-PRO	3P	208611
1000A	BA55-65 1603ЭБ1000-C3-PRO	3P	208612
1250A	BA55-65 1603ЭБ1250-C3-PRO	3P	208613



### С РАСЦЕПИТЕЛЕМ ЭБ СТАЦИОНАРНОЕ ИСПОЛНЕНИЕ С ЗАДНИМ ПОДКЛЮЧЕНИЕМ

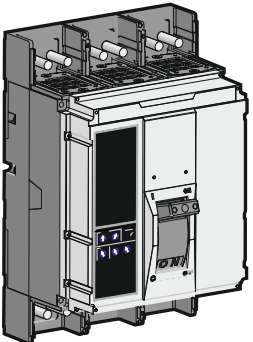
1600AF BA55-65 (65 KA/415B)			
Номинальный ток	Наименование	Полюса	Артикул
1600A	BA55-65 1603ЭБ1600-C3-PRO	3P	208614
800A	BA55-65 1604ЭБ800-C3-PRO	4P	208615
1000A	BA55-65 1604ЭБ1000-C3-PRO	4P	208616
1250A	BA55-65 1604ЭБ1250-C3-PRO	4P	208617
1600A	BA55-65 1604ЭБ1600-C3-PRO	4P	208618

### С РАСЦЕПИТЕЛЕМ ЭБ ВЫКАТНОЕ ИСПОЛНЕНИЕ

1600AF BA55-50 (50 KA/415B)			
Номинальный ток	Наименование	Полюса	Артикул
800A	BA55-50 1603ЭБ800-B-PRO	3P	208629
1000A	BA55-50 1603ЭБ1000-B-PRO	3P	208630
1250A	BA55-50 1603ЭБ1250-B-PRO	3P	208631
1600A	BA55-50 1603ЭБ1600-B-PRO	3P	208632
1600AF BA55-65 (65 KA/415B)			
800A	BA55-65 1603ЭБ800-B-PRO	3P	208633
1000A	BA55-65 1603ЭБ1000-B-PRO	3P	208634
1250A	BA55-65 1603ЭБ1250-B-PRO	3P	208635
1600A	BA55-65 1603ЭБ1600-B-PRO	3P	208636

ВЫКЛЮЧАТЕЛИ В ЛИТОМ КОРПУСЕ BA55-PRO С РАСЦЕПИТЕЛЕМ ЭМ  
ЭЛЕКТРОННЫЙ, РАСШИРЕННЫЕ ВОЗМОЖНОСТИ НАСТРОЙКИ, ТИП ЗАЩИТ LSI

# ЭМ



### С РАСЦЕПИТЕЛЕМ ЭМ СТАЦИОНАРНОЕ ИСПОЛНЕНИЕ С ПЕРЕДНИМ ПОДКЛЮЧЕНИЕМ

1600AF BA55-50 (50 KA/415B)			
Номинальный ток	Наименование	Полюса	Артикул
800A	BA55-50 1603ЭМ800-C-PRO	3P	208548
1000A	BA55-50 1603ЭМ1000-C-PRO	3P	208549
1250A	BA55-50 1603ЭМ1250-C-PRO	3P	208550
1600A	BA55-50 1603ЭМ1600-C-PRO	3P	208551
800A	BA55-50 1604ЭМ800-C-PRO	4P	208552
1000A	BA55-50 1604ЭМ1000-C-PRO	4P	208553
1250A	BA55-50 1604ЭМ1250-C-PRO	4P	208554
1600A	BA55-50 1604ЭМ1600-C-PRO	4P	208555
1600AF BA55-65 (65 KA/415B)			
800A	BA55-65 1603ЭМ800-C-PRO	3P	208647
1000A	BA55-65 1603ЭМ1000-C-PRO	3P	208648
1250A	BA55-65 1603ЭМ1250-C-PRO	3P	208649
1600A	BA55-65 1603ЭМ1600-C-PRO	3P	208650

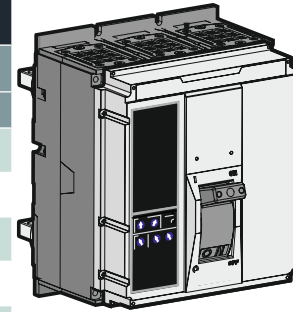


С РАСЦЕПИТЕЛЕМ ЭМ		СТАЦИОНАРНОЕ ИСПОЛНЕНИЕ С ПЕРЕДНИМ ПОДКЛЮЧЕНИЕМ	
1600AF BA55-65 (65 KA/415B)			
Номинальный ток	Наименование	Полюса	Артикул
800A	BA55-65 1604ЭМ800-C-PRO	4P	208651
1000A	BA55-65 1604ЭМ1000-C-PRO	4P	208652
1250A	BA55-65 1604ЭМ1250-C-PRO	4P	208653
1600A	BA55-65 1604ЭМ1600-C-PRO	4P	208654

С РАСЦЕПИТЕЛЕМ ЭМ		СТАЦИОНАРНОЕ ИСПОЛНЕНИЕ С ЗАДНИМ ПОДКЛЮЧЕНИЕМ	
1600AF BA55-50 (50 KA/415B)			
Номинальный ток	Наименование	Полюса	Артикул
800A	BA55-50 1603ЭМ800-C3-PRO	3P	208556
1000A	BA55-50 1603ЭМ1000-C3-PRO	3P	208557
1250A	BA55-50 1603ЭМ1250-C3-PRO	3P	208558
1600A	BA55-50 1603ЭМ1600-C3-PRO	3P	208559
800A	BA55-50 1604ЭМ800-C3-PRO	4P	208560
1000A	BA55-50 1604ЭМ1000-C3-PRO	4P	208561
1250A	BA55-50 1604ЭМ1250-C3-PRO	4P	208562
1600A	BA55-50 1604ЭМ1600-C3-PRO	4P	208563

1600AF BA55-65 (65 KA/415B)			
Номинальный ток	Наименование	Полюса	Артикул
800A	BA55-65 1603ЭМ800-C3-PRO	3P	208655
1000A	BA55-65 1603ЭМ1000-C3-PRO	3P	208656
1250A	BA55-65 1603ЭМ1250-C3-PRO	3P	208657
1600A	BA55-65 1603ЭМ1600-C3-PRO	3P	208658
800A	BA55-65 1604ЭМ800-C3-PRO	4P	208659
1000A	BA55-65 1604ЭМ1000-C3-PRO	4P	208660
1250A	BA55-65 1604ЭМ1250-C3-PRO	4P	208661
1600A	BA55-65 1604ЭМ1600-C3-PRO	4P	208662

С РАСЦЕПИТЕЛЕМ ЭБ		ВЫКАТНОЕ ИСПОЛНЕНИЕ	
1600AF BA55-50 (50 KA/415B)			
Номинальный ток	Наименование	Полюса	Артикул
800A	BA55-50 1603ЭМ800-B-PRO	3P	207418
1000A	BA55-50 1603ЭМ1000-B-PRO	3P	207419
1250A	BA55-50 1603ЭМ1250-B-PRO	3P	208627
1600A	BA55-50 1603ЭМ1600-B-PRO	3P	208628
1600AF BA55-65 (65 KA/415B)			
Номинальный ток	Наименование	Полюса	Артикул
800A	BA55-65 1603ЭМ800-B-PRO	3P	208663
1000A	BA55-65 1603ЭМ1000-B-PRO	3P	208664
1250A	BA55-65 1603ЭМ1250-B-PRO	3P	208665
1600A	BA55-65 1603ЭМ1600-B-PRO	3P	208666



## АКСЕССУАРЫ ДЛЯ ВЫКЛЮЧАТЕЛЕЙ BA55-PRO В ГАБАРИТЕ 1600AF

### АКСЕССУАРЫ ДЛЯ МОНТАЖА И ПРИСОЕДИНЕНИЯ BA55-PRO (1600AF)

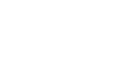
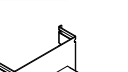
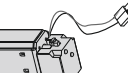
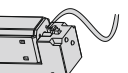
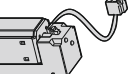
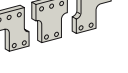
АДАПТЕРЫ ДЛЯ ПОДКЛЮЧЕНИЯ КАБЕЛЯ				
Адаптер силовой для подключения гибкого кабеля (применяются для установки на автоматический выключатель с током до 1250А)	Кабель: 4x(85...240 мм <sup>2</sup> ) Момент затяжки: (564 кг/см <sup>2</sup> )	АПК BA55-PRO 1600AF	комплект 3 шт.	207460
Контактные пластины для присоединения кабеля (применяются для установки на автоматический выключатель или цоколь)		КПК BA55-PRO 1600AF	комплект 3 шт.	207457
Пластина переходник для вертикального присоединения (применяются для установки на автоматический выключатель или цоколь)		ПВП BA55-PRO 1600AF	комплект 3 шт.	207458

КОНТАКТНЫЕ ПЛАСТИНЫ				
Расширители полюсов		РП BA55-PRO 1600AF	комплект 3 шт.	207459

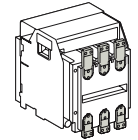
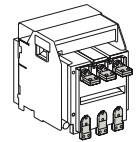
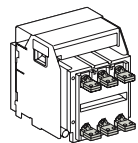
### ВСПОМОГАТЕЛЬНЫЕ УСТРОЙСТВА И АКСЕССУАРЫ BA55-PRO (1600AF)

ИЗОЛИРУЮЩИЕ АКСЕССУАРЫ				
Крышка выводов высокая для выключателя	3P	КВВ BA55-PRO 1600AF	комплект 2 шт.	207769
Изоляционные межполюсные перегородки (переднее подключение)	3P	МИП BA55-PRO 1600AF	комплект 2 шт.	207452
Изоляционные межполюсные перегородки (заднее подключение)	3P	МИП BA55-PRO 1600AF	комплект 4 шт.	207462

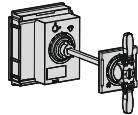
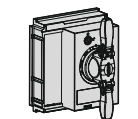
ЭЛЕКТРИЧЕСКИЕ ВСПОМОГАТЕЛЬНЫЕ УСТРОЙСТВА				
Контакт сигнализации универсальный (состояние и авария)		КСУ BA55-PRO 250/630/1600AF		207438
Расцепитель напряжения	Пер. ток/ Пост.ток	200...240 В, 50 Гц	НР BA55-PRO ЭБ 1600AF, AC/DC200~250V	для BA55-PRO 1600AF ЭБ 207735
			НР BA55-PRO ЭМ 1600AF, AC/DC200~250V	для BA55-PRO 1600AF ЭМ 207453
Расцепитель напряжения для выкатного исполнения ЭБ/ЭМ	Пост. ток	24В	НР BA55-PRO 1600AF, AC/DC24V	для BA55-PRO 1600AF ЭБ 207463
		200...250 В	НРВ BA55-PRO 1600AF, AC/DC200~250V	для BA55-PRO 1600AF 207725
Расцепитель минимального напряжения	200...240 В, 50 Гц	РМН BA55-PRO 1600AF, AC/DC200~250V	для BA55-PRO 1600AF	207454
Мотор-редуктор	Пер. ток	200...240 В, 50 Гц	МП BA55-PRO 1600AF AC220~240V	207467
Рама для монтажа мотор-привода на автоматический выключатель 1600AF 4P			Рама МП BA55-PRO 1600AF 4P	207802



АКСЕССУАРЫ ДЛЯ ВЫКАТНОЙ БАЗЫ					
Выкатная корзина для автоматического выключателя	Ином=800÷1000А	Горизонтальное расположение выводов	ВБ53-ГГ/ВК(800~1000А)	питание - горизонтально, нагрузка - горизонтально	207726
		Комбинированное расположение выводов	ВБ53-ГП/ВК(800~1000А)	питание - горизонтально, нагрузка - переднее подключение	207731
	Ином=1600А	Передние расположение выводов	ВБ53-ПП/ВК(800~1000А)	питание - переднее подключение, нагрузка - переднее подключение	207728
		Горизонтальное расположение выводов	ВБ53-ГГ/ВК(1600А)	питание - горизонтально, нагрузка - горизонтально	207736
		Комбинированное расположение выводов	ВБ53-ГП/ВК(1600А)	питание - горизонтально, нагрузка - переднее подключение	207737
		Передние расположение выводов	ВБ53-ПП/ВК(1600А)	питание - переднее подключение, нагрузка - переднее подключение	207738



ПОВОРОТНЫЕ РУКОЯТКИ		
Стандартная поворотная рукоятка	РПС ВА55-PRO 1600AF	207455
Выносная поворотная рукоятка	РПВ ВА55-PRO 1600AF	207456



АКСЕССУАРЫ ДЛЯ МОНТАЖА		
Рамка двери передней панели	РД ВА55-PRO 1600AF	207461



Таблицы каскадирования

Ue ≤ 440V AC

Вышестоящий аппарат		ВА55-PRO (37/50/65/85кА)												
тип расцепителя: НР/ТР/ТМ														
Номинальный ток:		16	25	32	40	50	63	80	100	125	160	200	250	
Предел отключающей способности (кА)														
Нижестоящий аппарат														
МСВ-Н-АКСОЛ МСВ-Л Кривая В, С, D	≤10	0.19	0.3	0.4	0.5	0.5	0.5	1	2	T	T	T	T	
	13-16		0.3	0.4	0.5	0.5	0.5	1	2	T	T	T	T	
	20			0.4	0.5	0.5	0.5	0.63	1.5	T	T	T	T	
	25				0.5	0.5	0.5	0.63	1.5	T	T	T	T	
	32						0.5	0.63	1	T	T	T	T	
	40							0.63	1	T	T	T	T	
	50							0.63	0.8	T	T	T	T	
МСВ-Л-АКСОЛ МСВ-Л-НБСОЛ Кривая В, С, D, K, Z	≤10	0.19	0.3	0.4	0.5	0.5	0.5	1	2	T	T	T	T	
	13-16		0.3	0.4	0.5	0.5	0.5	1	2	T	T	T	T	
	20			0.4	0.5	0.5	0.5	0.63	1.5	T	T	T	T	
	25				0.5	0.5	0.5	0.63	1.5	T	T	T	T	
	32						0.5	0.63	1	T	T	T	T	
	40							0.63	1	T	T	T	T	
	50							0.63	0.8	T	T	T	T	
M125H M125L Кривая С, D	63								0.8	2.4	2.4	T	T	
	80										2.4	T	T	
	100									2.4	T	T	T	
												2.4	T	T
	125												T	T

Вышестоящий аппарат		ВА55-PRO (37/50/65/85кА)														
тип расцепителя: ЭБ/ЭЦМ/РМП																
Номинальный ток:		16	25	32	40	50	63	80	100	125	160	200	250	320	400	630
Предел отключающей способности (кА)																
Нижестоящий аппарат																
МСВ-Н-АКСОЛ МСВ-Л Кривая В, С, D	≤10	T	T	T	T	T	T	T	T	T	T	T	T	T	T	T
	13-16		T	T	T	T	T	T	T	T	T	T	T	T	T	T
	20			T	T	T	T	T	T	T	T	T	T	T	T	T
	25				T	T	T	T	T	T	T	T	T	T	T	T
	32					T	T	T	T	T	T	T	T	T	T	T
	40						T	T	T	T	T	T	T	T	T	T
	50							6	6	T	T	T	T	T	T	T
МСВ-Л-АКСОЛ МСВ-Л-НБСОЛ Кривая В, С, D, K, Z	≤10	T	T	T	T	T	T	T	T	T	T	T	T	T	T	T
	13-16		T	T	T	T	T	T	T	T	T	T	T	T	T	T
	20			T	T	T	T	T	T	T	T	T	T	T	T	T
	25				T	T	T	T	T	T	T	T	T	T	T	T
	32					T	T	T	T	T	T	T	T	T	T	T
	40						T	T	T	T	T	T	T	T	T	T
	50							6	6	T	T	T	T	T	T	T
M125H M125L Кривая С, D	63							6	6	T	T	T	T	T	T	T
	80								2.4	2.4	2.4	T	T	T	T	T
	100									2.4	2.4	T	T	T	T	T
	125										2.4	T	T	T	T	T

U<sub>e</sub> ≤ 440VAC

Вышестоящий аппарат		BA55-PRO (37/50/65/85кА)												
		тип расцепителя: НР/ТР/ТМ												
Номинальный ток:		16	25	32	40	50	63	80	100	125	160	200	250	
Предел отключающей способности (кА)														
Нижестоящий аппарат														
BA55-PRO (37/50/65/85кА) НР ТР ТМ	16				0.5	0.5	0.5	0.63	0.8	1.25	1.25	T	T	
	25				0.5	0.5	0.5	0.63	0.8	1.25	1.25	T	T	
	32					0.5	0.5	0.63	0.8	1.25	1.25	T	T	
	40						0.5	0.63	0.8	1.25	1.25	T	T	
	50							0.63	0.8	1.25	1.25	T	T	
	63								0.63	0.8	1.25	1.25	T	T
	80									0.8	1.25	1.25	T	T
	100										1.25	1.25	T	2.5
	125											1.25	2	2.5
	160												2	2.5
	200													
250														
BA55-PRO (37/50/65/85кА) ЭБ ЭЦМ РМП	40						0.5	0.63	0.8	1.25	1.25	2	2.5	
	100							0.5	0.63	0.8		1.25	2	2.5
	160													2.5
	250													2.4
	320													
400														

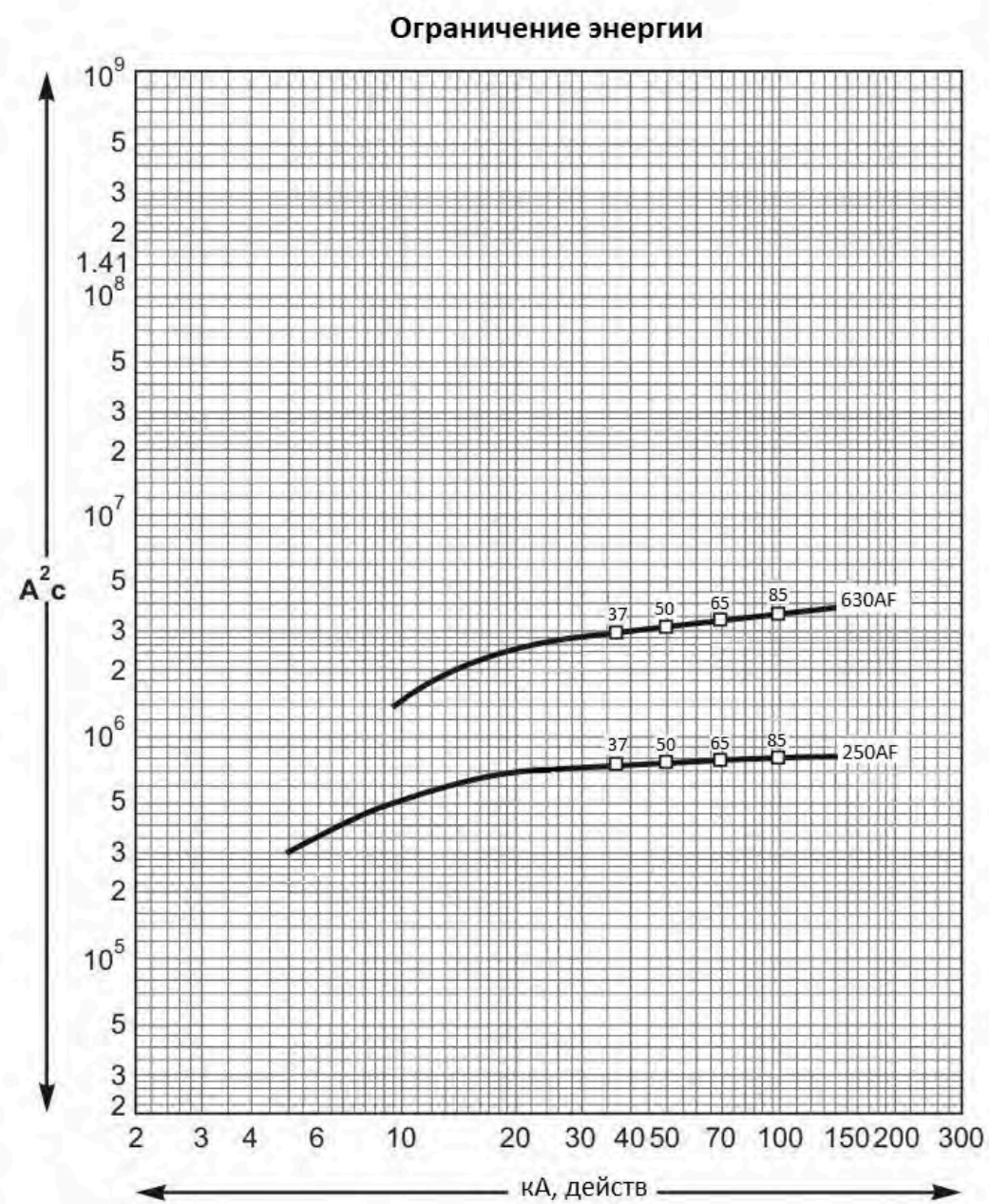
Вышестоящий аппарат		BA55-PRO (37/50/65/85кА)												
		тип расцепителя: ЭБ/ЭЦМ/РМП												
Номинальный ток:		16	25	32	40	50	63	80	100	125	160	200	250	
Предел отключающей способности (кА)														
Нижестоящий аппарат														
BA55-PRO (37/50/65/85кА) НР ТР ТМ	16					1.5	1.5	1.5	1.5	2.4	2.4	3	3	
	25					1.5	1.5	1.5	1.5	2.4	2.4	3	3	
	32						1.5	1.5	1.5	2.4	2.4	3	3	
	40							1.5	1.5	2.4	2.4	3	3	
	50								1.5	2.4	2.4	3	3	
	63									2.4	2.4	3	3	
	80										2.4	2.4	3	3
	100											2.4	3	3
	125												2.4	
	160													
	200													
250														
BA55-PRO (37/50/65/85кА) ЭБ ЭЦМ РМП	40						1.5	1.5	1.5	2.4	2.4	3	3	
	100									2.4	2.4	3	3	
	160												3	
	250													
	320													
400														

Вышестоящий аппарат		BA55-PRO (37/50/65/85кА)											
		тип расцепителя: НР/ТР/ТМ											
Номинальный ток:		320	400	500	630								
Предел отключающей способности (кА)													
Нижестоящий аппарат													
BA55-PRO (37/50/65/85кА) НР ТР ТМ	16	4.8	4.8	T	T								
	25	4.8	4.8	T	T								
	32	4.8	4.8	T	T								
	40	4.8	4.8	T	T								
	50	4.8	4.8	T	T								
	63	4.8	4.8	T	T								
	80	4.8	4.8	T	T								
	100	4.8	4.8	T	T								
	125	4.8	4.8	T	T								
	160	4.8	4.8	T	T								
	200	4.8	4.8	T	T								
250		4.8	T	T									
BA55-PRO (37/50/65/85кА) ЭБ ЭЦМ РМП	40	4.8	4.8	T	T								
	100	4.8	4.8	T	T								
	160	4.8	4.8	6.9	6.9								
	250		4.8	6.9	6.9								
	320			6.9	6.9								
	400				6.9								

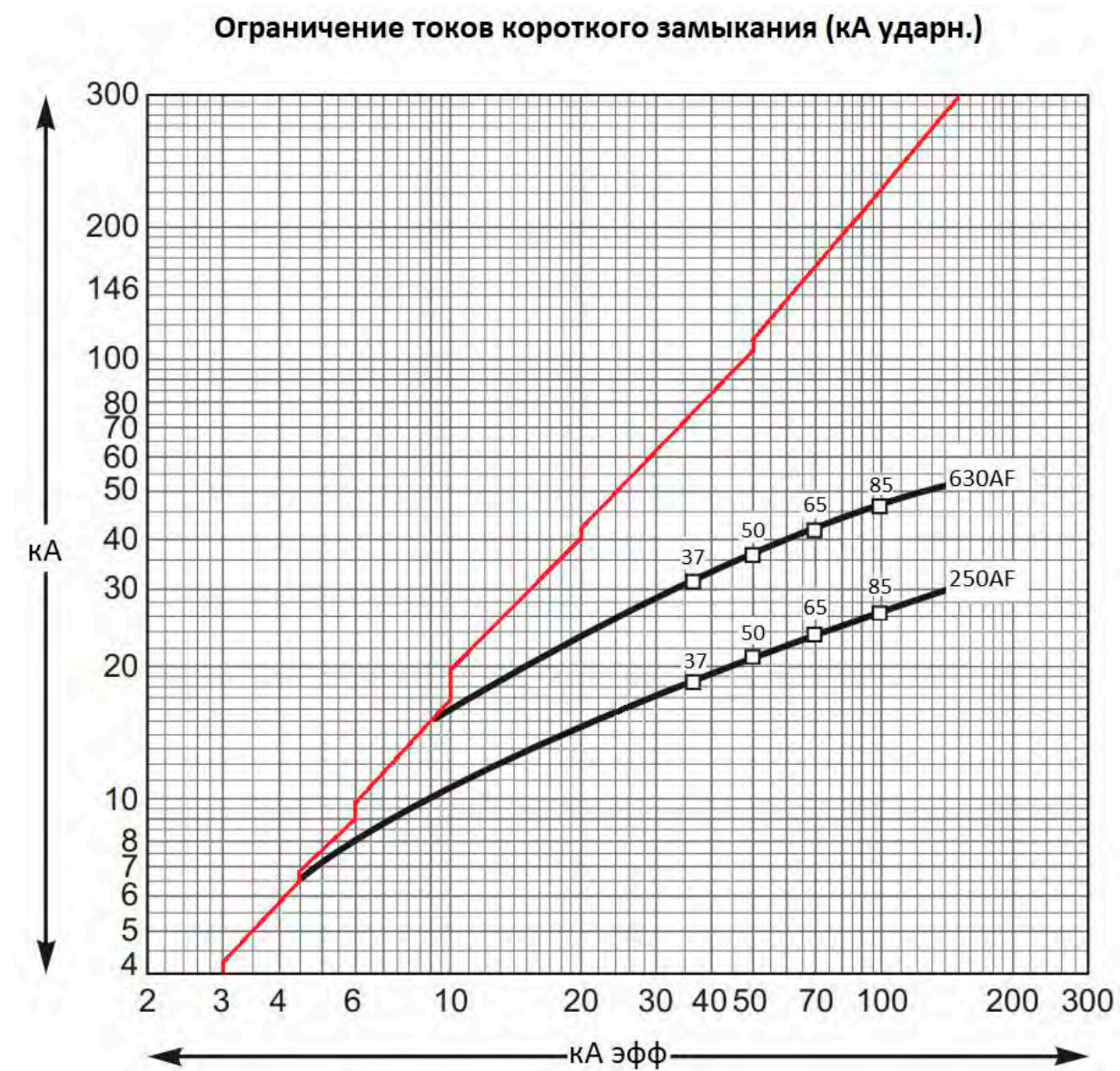
ТАБЛИЦА КАСКАДИРОВАНИЯ АВТОМАТИЧЕСКИХ ВЫКЛЮЧАТЕЛЕЙ ПРИ U<sub>e</sub> ≤ 415VAC

Вышестоящий аппарат		BA55-PRO															
		тип расцепителя: ТМ/ТМД/ЭБ/ЭЦМ/РМП															
Отключающая способность (кА)		50/85	50/85	50/85	50/85	50/85	50/85	50/85	50/85	50/85	50/85	50/85	50/85	50/85	50/85	50/85	50/65
Номинальный ток, А		16	25	32	40	50	63	80	100	125	160	200	250	400	500	630	800
Нижестоящий аппарат		Отключающая способность (кА)															
МСВ-Н-АКСОЛ Кривая В, С, D	In, A																
	1-63	25	25	25	25	25	25	25	25	25	25	25	25	25	25	25	25
МСВ-Л-АКСОЛ Кривая В, С, D	In, A																
	1-63	25	25	25	25	25	25	25	25	25	25	25	25	25	25	25	25
МСВ-Л-НBSOL Кривая В-С-D-K-Z	In, A																
	1-63	30	30	30	30	30	30	30	30	30	30	30	30	30	30	30	30
МСВ-Н Кривая В, С, D	In, A																
	1-63	20	20	20	20	20	20	20	20	20	20	20	20	20	20	20	20
МСВ-Н Кривая В, С, D	In, A																
	1-63	25	25	25	25	25	25	25	25	25	25	25	25	25	25	25	25
МСВ-Л Кривая В, С, D	In, A																
	1-63	25	25	25	25	25	25	25	25	25	25	25	25	25	25	25	25

## ГРАФИКИ ОГРАНИЧЕНИЯ ЭНЕРГИИ



## ГРАФИКИ ОГРАНИЧЕНИЯ ТОКОВ КОРОТКОГО ЗАМЫКАНИЯ





+7 (495) 128-02-54  
ak-el@ak-el.ru

АДРЕС ОФИСА:  
107076, г. Москва,  
Колодезный переулок, д. 3, стр. 4

АДРЕС ПРОИЗВОДСТВА:  
108820, г. Москва, поселение Мосрентген,  
ул. Героя России Соломатина, влд. 6, к.10  
(монтажно-сборочный цех)

[www.ak-el.ru](http://www.ak-el.ru)