

РЕШЕНИЕ ДЛЯ ЭНЕРГЕТИКИ
РАСПРЕДЕЛЕНИЕ И КОНТРОЛЬ



BA57 AKSOL DC

АВТОМАТИЧЕСКИЕ ВЫКЛЮЧАТЕЛИ ПОСТОЯННОГО ТОКА
В ЛИТОМ КОРПУСЕ, С ОТКЛЮЧАЮЩЕЙ СПОСОБНОСТЬЮ ДО 100 КА

СОБСТВЕННОЕ ПРОИЗВОДСТВО

ООО ПРОИЗВОДСТВЕННО-ТЕХНИЧЕСКАЯ КОМПАНИЯ «АКЭЛ» — РОССИЙСКИЙ ПРОИЗВОДИТЕЛЬ ЭЛЕКТРОТЕХНИЧЕСКОЙ ПРОДУКЦИИ, СПЕЦИАЛИЗИРУЮЩИЙСЯ НА РАЗРАБОТКЕ, ПРОИЗВОДСТВЕ И ОБСЛУЖИВАНИИ АВТОМАТИЗИРОВАННЫХ СИСТЕМ КОНТРОЛЯ И РАСПРЕДЕЛЕНИЯ ЭЛЕКТРОЭНЕРГИИ. СБОРКА ЭЛЕКТРООБОРУДОВАНИЯ ПРОИСХОДИТ НА ТЕРРИТОРИИ ЗАВОДА «МОСРЕНТГЕН» В НОВОЙ МОСКВЕ НА НАШЕЙ ПРОИЗВОДСТВЕННО-СБОРОЧНОЙ ЛИНИИ ПЛОЩАДЬЮ 5 000 м².

ПРОИЗВОДСТВЕННАЯ ПЛОЩАДКА ЗКО АКЭЛ

На производственной площадке ЗКО АКЭЛ высококвалифицированными специалистами осуществляется крупноузловая сборка низковольтного и высоковольтного оборудования из лучших корейских компонентов. Используются только негорючие материалы. Используются драг-металлы в основных контактах (Au, Ag).

3 производственных участка ЗКО АКЭЛ:

- модульные выключатели
- выключатели в литом корпусе
- воздушные автоматические выключатели

Контроль качества

Мы следим за качеством производимой продукции, ориентируясь на международные стандарты — внедрена система менеджмента качества ISO 9001–2015.

Выключатели АКЭЛ проходят 5-ступенчатый контроль качества.

Все оборудование проходит полный цикл испытаний.

Произведенные под маркой АКЭЛ выключатели имеют всевозможные сертификаты качества ТУ, Паспорта, РЭ и гарантируют абсолютную селективную защиту и улучшенную координацию защит от сверхтоков.

Собственный инжиниринговый центр (НИОКР)

В компании АКЭЛ действует собственный инжиниринговый центр, включающий в себя высококвалифицированных профильных специалистов с многолетним практическим опытом в области электроэнергетики и электротехники, проектирования, производства, эксплуатации и обслуживания электрооборудования на ответственных предприятиях.

Наша основная производственная задача — усилить качество продукции и сборки. Над этим работает подразделение RnD. Большую часть инвестиций сегодня направляем именно в это направление, чтобы товары, которые производим и продаем, были доработаны под нужды клиента.

Сервис

- Индивидуальные заказы повышенной сложности, исходя из требований заказчика.
- Нарботка на отказ (более 15 лет)





Представляем вашему вниманию линейку автоматических выключателей постоянного тока в литом корпусе BA57 AKSOL DC

- Автоматический выключатель в литом корпусе серии BA57-AKSOL подходит для распределения электроэнергии в сетях постоянного тока с номинальным рабочим напряжением до 1500 В и номинальным током до 1500 А;
- Аппараты выпускаются в 4 габаритных типоразмерах: 125AF/160AF, 250AF, 400AF/630AF и 1600AF;
- Диапазон номинальных токов от 16 до 1600 А;
- Высокие показатели отключающей способности от 50 до 150 кА;
- Номинальное напряжение изоляции до 1500 В;
- Номинальное выдерживаемое импульсное напряжение до 12 кВ;
- Широкий ассортимент различных аксессуаров BA57 Aksol позволяет без труда решить любую производственную задачу.

СТРУКТУРА ЗАКАЗНОГО КОДА BA57-AKSOL DC

BA57 - Aksol DC		85		203		TM		250		CT			
Наименование серии BA57-DC-AKSOL Аппараты общего применения для защиты цепей с номинальным напряжением до 1500 В пост. тока		Отключающая способность, кА 50 50кА 85 85кА 100 100кА *20 20кА для 1500V 630AF *30 30кА для 750V 630AF *35 35кА для 1200V 1600AF *40 40кА для 1500V 250AF		Тип и габарит 102 160AF 2P 500V 202 250AF 2P 500V 402 400AF 2P 500V 602* 630AF 2P 750V 1602 1600AF 2P 500V 103 160AF 3P 750V 203 250AF 3P 750V 403 400AF 3P 750V 603 630AF 3P 750V 1603 1600AF 3P 750V 104 160AF 4P 1000V 204 250AF 4P 1000V 404 400AF 4P 1000V 604 630AF 4P 1000V 1604 1600AF 4P 1000V 105 160AF 4P 1200V 205* 250AF 4P 1200V 405 400AF 4P 1200V 605 630AF 4P 1200V 1605* 1600AF 4P 1200V 606* 1600AF 4P 1500V		Тип расцепителя HP Термоэлектromагнитный, фиксированные уставки теплового и электромагнитного расцепления TM Термоэлектromагнитный, регулируемые уставки теплового расцепления и электромагнитного расцепления (кроме 1600AF)		Номинальный ток, А 160AF 16, 20, 25, 32, 40, 50, 63, 80, 100, 125, 160 250AF 160, 200, 250, 400AF 250, 320, 400, 630AF 400, 500, 550, 630, 1600AF 800, 1000, 1250, 1500		Исполнение CT Стационарное, монтаж на панель CD Стационарное, монтаж на DIN-рейку только для 160AF/250AF		Опции Без опций KCC Контакт сигнализации состояния 1НО1НЗ KKC Комбинированный контакт сигнализации (состояния 1НО1НЗ + авария 1НО1НЗ) KAC Контакт сигнализации аварии 1НО1НЗ HP Независимый расцепитель PMH Расцепитель минимального напряжения	

Пример заказного кода:

BA57-AKSOL DC-85-203TM250-CT

*Отключающие способности, а также возможность коммутации указанного напряжения достигается только в данной конфигурации.

ХАРАКТЕРИСТИКИ ПРОДУКТА

ОПИСАНИЕ ВИЗУАЛЬНОЙ СОСТАВЛЯЮЩЕЙ

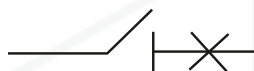


1. Заводская табличка (указываются такие параметры, как сопротивление изоляции и отключающая способность)
2. Сигнализатор положения автоматического выключателя
3. Эмблема АКЭЛ
4. Кнопка аварийного срабатывания
5. Поворотные указатели настройки параметров автоматического выключателя
6. Расцепитель автоматического выключателя

- Высокая отключающая способность: в изделии используется вращающаяся конструкция силовых контактов с двойной точкой разрыва (за исключением 1600AF). Линейка BA57 Aksol является токоограничивающей.
- Безопасность и надежность: приводной механизм изолирован от основной цепи автоматического выключателя, а рукоятка взвода сделана из диэлектрического материала. Это помогает обеспечить двойную изоляцию пользователя при работе с автоматическим выключателем, что повышает показатели безопасности.
- Положение контактов автоматического выключателя можно постоянно контролировать как визуально, так и с помощью контактов вторичной цепи.
- Экологичность: корпус изготовлен из термопластичных материалов, пригодных для вторичной переработки, что является энергосберегающим и безвредным для окружающей среды.

ЭЛЕКТРИЧЕСКИЕ СИМВОЛЫ

Автоматический выключатель имеет высокую степень сопротивления изоляции, и его соответствующим символом является:



УСЛОВИЯ ЭКСПЛУАТАЦИИ

РАБОЧАЯ ТЕМПЕРАТУРА ОКРУЖАЮЩЕЙ СРЕДЫ/ТЕМПЕРАТУРА ХРАНЕНИЯ

- **Температура окружающей среды BA57 Aksol: - 40 ~ 70 °C**
Для стабильной работы автоматического выключателя среднее значение за 24 часа не должно превышать +35 °C. При использовании при температуре окружающей среды от +40 до +70 °C необходимо отталкиваться от таблиц температурного дерейтинга.
- **Температура хранения: - 40 ~ 75 °C**

ВЫСОТНЫЕ УСЛОВИЯ

Высота места установки составляет <2000 м над уровнем моря. При использовании на высоте более 2500 м над уровнем моря необходимо отталкиваться от таблицы высотного дерейтинга.

ОТНОСИТЕЛЬНАЯ ВЛАЖНОСТЬ ПРИ ЭКСПЛУАТАЦИИ И ХРАНЕНИИ

Относительная влажность воздуха при температуре окружающей среды +40 °C не должна превышать 50 %, допускается эксплуатация при более низкой температуре. Например: относительная влажность может достигать 90 % при температуре 20 °C.

УРОВЕНЬ ЗАГРЯЗНЕНИЯ

Уровень 3

УРОВЕНЬ ЗАЩИТЫ

Уровень защиты изделия: IP20

ТРЕБОВАНИЯ К УДАРОПРОЧНОСТИ

- Автоматические выключатели BA57 Aksol прошли тесты IEC 60721-3-3, амплитуда 2-9 Гц ±1 мм.
- Автоматические выключатели BA57 Aksol прошли тесты на вибрацию 9-200 Гц 5 мВ/с2. Чрезмерно сильная вибрация может привести к повреждению компонентов.

КАТЕГОРИЯ УСТАНОВКИ

- Категории установки автоматических выключателей, подключенных к основной цепи, и выключателей пониженного напряжения: Класс I;
- Категории установки автоматических выключателей, подключенных к вспомогательным цепям и цепям управления: Категория II.

СРЕДА УСТАНОВКИ

Запрещено устанавливать автоматические выключатели BA57 Aksol в условиях: чрезмерно высокой влажности, попадания прямых солнечных лучей, в зоне присутствия взрывоопасных газов.

ТАБЛИЦА ПОТЕРЬ МОЩНОСТИ АВТОМАТИЧЕСКОГО ВЫКЛЮЧАТЕЛЯ

Наименование выключателя	Номинальный ток (А)	Потребляемая мощность в однофазном режиме (Вт)	
		Переднее подключение	При использовании ЦВИ и ВБ
BA57 Aksol DC 160AF	160	10	15
BA57 Aksol DC 250AF	250 8,8	1	25
BA57 Aksol DC 630AF	630	39,5	49,5
BA57 Aksol DC 1600AF	1250	47	/
BA57 Aksol DC 1600AF	1440	56	/
BA57 Aksol DC 1600AF	1500	58	/

Примечание. Потеря мощности относится к однофазным потерям, измеряемым на автоматическом выключателе при температуре окружающей среды 40 °C во время эксплуатации.

ТАБЛИЦА КОЭФФИЦИЕНТОВ СНИЖЕНИЯ ХАРАКТЕРИСТИК АВТОМАТИЧЕСКИХ ВЫКЛЮЧАТЕЛЕЙ В ЛИТОМ КОРПУСЕ BA57 AKSOL ПРИ ИЗМЕНЕНИИ ТЕМПЕРАТУРЫ

Модель	Температура окружающего воздуха						
	40°C	45°C	50°C	55°C	60°C	65°C	70°C
BA57 Aksol DC 160	1,00	0,97	0,95	0,92	0,90	0,87	0,85
BA57Aksol DC 250	1,00	0,97	0,94	0,91	0,88	0,85	0,83
BA57 Aksol DC 630	1,00	0,96	0,92	0,88	0,84	0,80	0,75
BA57 Aksol DC 1600	1,00	0,97	0,94	0,85	0,83	0,81	0,75

Прим.1 Вышеуказанные коэффициенты снижения характеристик измерены при номинальном токе корпуса.

Прим.2 Если температура окружающей среды ниже +40 °С, автоматический выключатель можно использовать в обычном режиме без снижения номинальных характеристик.

ТАБЛИЦА КОЭФФИЦИЕНТОВ СНИЖЕНИЯ ХАРАКТЕРИСТИК АВТОМАТИЧЕСКИХ ВЫКЛЮЧАТЕЛЕЙ В ЛИТОМ КОРПУСЕ BA57 AKSOL ПРИ ИЗМЕНЕНИИ ВЫСОТЫ

Высота (м)	2000	2500	3000	3500	4000	4500	5000
Поправочный коэффициент рабочего тока	1	1	0,98	0,95	0,93	0,91	0,89
Максимальное рабочее напряжение (В)	1	1	1	1	1	1	1
Выдерживаемое напряжение промышленной частоты (В)	1	1	1	1	1	1	1
Напряжение изоляции (В)	1	1	1	1	1	1	1

АВТОМАТИЧЕСКИЕ ВЫКЛЮЧАТЕЛИ ДЛЯ ИМПУЛЬСНОГО НАПРЯЖЕНИЯ (ДО 1500 А)
Предупреждения по использованию автоматических выключателей в системах с импульсным напряжением.

Во избежание травм или повреждения оборудования необходимо учитывать следующие предупреждения по использованию автоматических выключателей BA57 Aksol DC в литом корпусе.

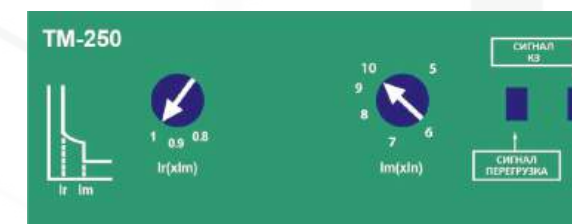
АВТОМАТИЧЕСКИЕ ВЫКЛЮЧАТЕЛИ ПОСТОЯННОГО ТОКА С ТЕРМОЭЛЕКТРОМАГНИТНЫМИ РАСЦЕПИТЕЛЯМИ TMDC

Автоматические выключатели BA57 Aksol DC с термоэлектромагнитными расцепителями постоянного тока разработаны для защиты распределительных сетей с номинальным напряжением до 1500 В пост. тока. Автоматические выключатели BA57 Aksol DC с термоэлектромагнитными расцепителями постоянного тока имеют защиту LI.

I_r - тепловая защита (защита от перегрузки с длительной выдержкой времени). Защита от перегрузки организована на деформации биметаллической пластины, действие которой определяется характеристикой I^2t равной пределу нагрева. Биметаллическая пластина воздействует на механизм отключения автоматического выключателя.
 I_m - электромагнитная защита (защита с короткой выдержкой времени). Защита от коротких замыканий организована с помощью электромагнитного устройства, выполняющего мгновенное отключение автоматического выключателя при превышении порога уставок.

Термоэлектромагнитные расцепители в виду своей конструкции комплектуются биметаллической пластиной и электромагнитом отключения. После отключения автоматического выключателя по тепловой или электромагнитной защите, силовые контактные части расцепителя могут оставаться нагретыми, что является функцией тепловой памяти. Такое условие не позволяет включить автоматический выключатель в течение определенного времени. Иными словами, после аварийного отключения автоматического выключателя по одной из защит, необходимо выдержать до 10 минут перед повторным включением.

ОПИСАНИЕ ФУНКЦИОНАЛА РАСЦЕПИТЕЛЕЙ



Расцепитель ТМ для защиты распределительных сетей. Тип защит: LI. Стандартный диапазон защиты от перегрузки и электромагнитной защиты.



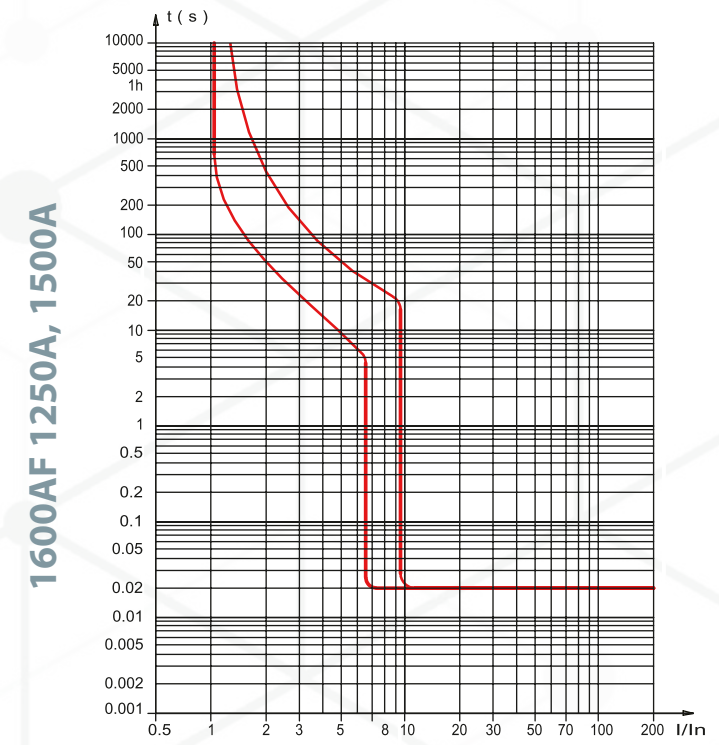
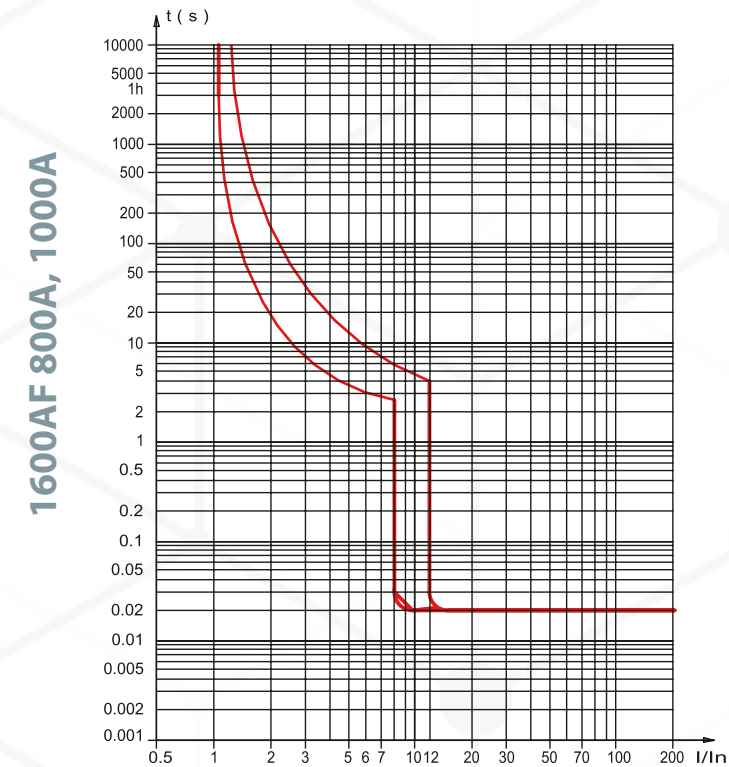
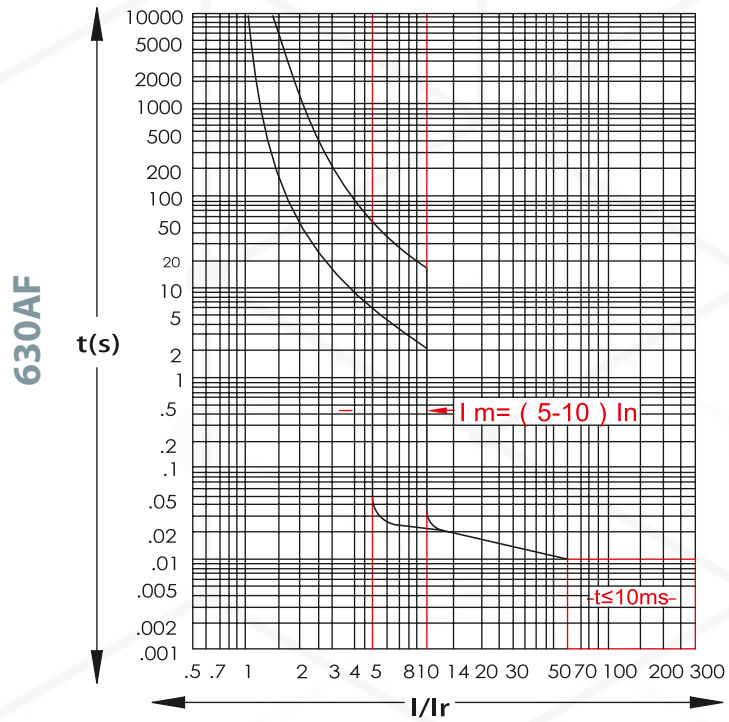
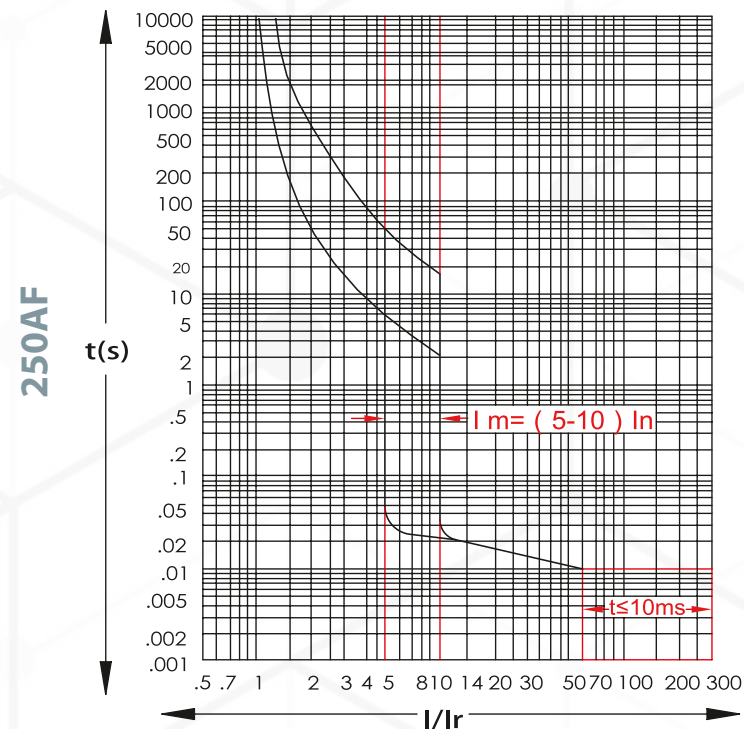
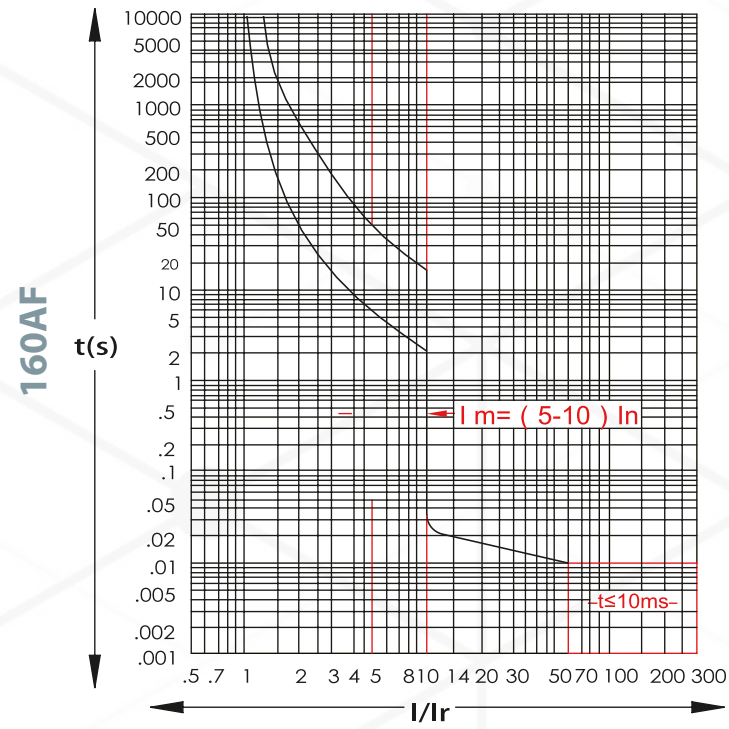
Расцепитель HP для защиты распределительных сетей. Тип защит: LI. Отсутствует возможность регулировки параметров защит.

ДИАПАЗОНЫ РЕГУЛИРУЕМЫХ ПАРАМЕТРОВ ТЕРМОЭЛЕКТРОМАГНИТНЫХ РАСЦЕПИТЕЛЕЙ

ДИАПАЗОНЫ РЕГУЛИРУЕМЫХ ПАРАМЕТРОВ ТЕРМОЭЛЕКТРОМАГНИТНЫХ РАСЦЕПИТЕЛЕЙ			
Габарит	Номинальный ток	Регулировка защиты с длительной выдержкой времени	Регулировка защиты с короткой выдержкой времени
160AF	16-80	(0,8-0,9-1)*In	10In
	100-160	(0,8-0,9-1)*In	(5-6-7-8-9-10)*In*
250AF	200-250	(0,8-0,9-1)*In	(5-6-7-8-9-10)*In
630AF	320-630	(0,8-0,9-1)*In	(5-6-7-8-9-10)*In
1600AF	800-1500	1*In без регулировок	10*In без регулировок

* для 2P исп. - 10In

ВРЕМЯ-ТОКОВЫЕ ХАРАКТЕРИСТИКИ ВА57 AKSOL DC



АВТОМАТИЧЕСКИЕ ВЫКЛЮЧАТЕЛИ ПОСТОЯННОГО ТОКА В ГАБАРИТЕ 160AF

BA57 AKSOL DC в габарите 160AF представляет собой автоматический выключатель постоянного тока, состоящий из корпуса, расцепителя и силовой контактной группы с номинальным током 160А, рассчитанной на напряжение 500В, 750В, 1000В, 1200В постоянного тока.

Коммутация напряжения выше 750В достигается путем объединения полюсов с помощью шинных перемычек с радиаторами. Это необходимо для того, чтобы увеличить количество точек разрыва.

Автоматический выключатель оснащен термоэлектромагнитным расцепителем со следующими регулировками:
Тепловая защита: $I_r = 0.8, 0.9, 1 \cdot I_n$;
Мгновенная защита: $I_m = 10 \cdot I_n$.

Термоэлектромагнитный расцепитель имеет два окна индикации срабатывания защит, в которых при срабатывании той или иной защиты, механически происходит изменение цвета указателя.

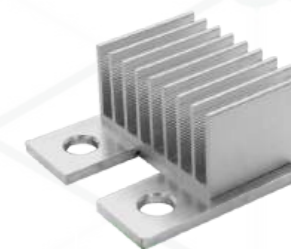


ОСНОВНЫЕ ТЕХНИЧЕСКИЕ ПАРАМЕТРЫ

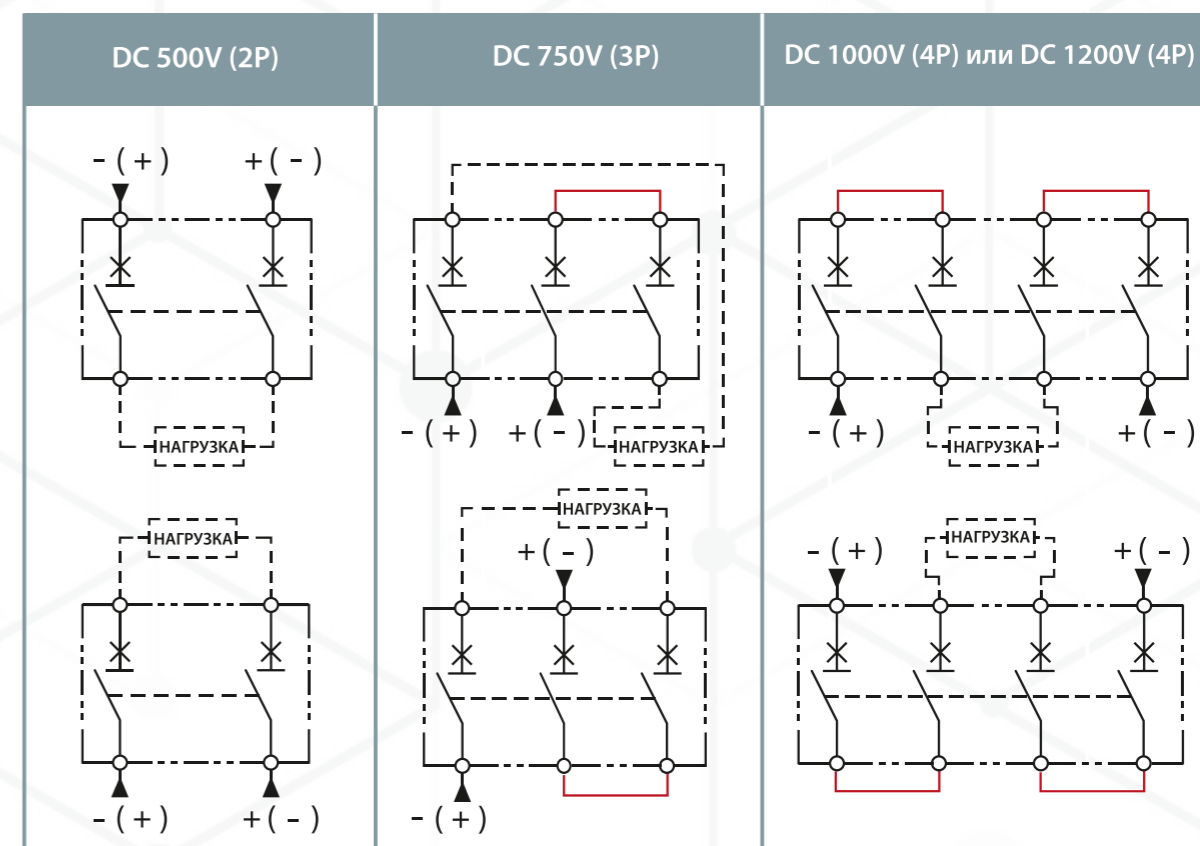
Номинальный ток корпуса I_{nm} (А)	160		
Полюс	2	3	4
Номинальный ток I_n (А)	16А/20А/25А/32А/40А/50А/63А/80А/100А/125А/160А		
Номинальное напряжение U_{se} (В)	DC 500/600	DC 750	DC 1000/1200
Номинальное импульсное выдерживаемое напряжение U_{imp} (кВ)	8		
Номинальное напряжение изоляции U_i (В)	1200		
Выдерживаемое напряжение промышленной частоты (1 мин.)	3000		
I_{cu} (кА) (DC500) исполнение 2P	50	85	100
I_{cs} (кА) (DC500) исполнение 2P	50	85	100
I_{cu} (кА) (DC750) исполнение 3P	50	85	100
I_{cs} (кА) (DC750) исполнение 3P	50	85	100
I_{cu} (кА) (DC1000) исполнение 4P	25	35	50
I_{cs} (кА) (DC1000) исполнение 4P	25	35	50
I_{cu} (кА) (DC1200) исполнение 4P	/	/	25
I_{cs} (кА) (DC1200) исполнение 4P	/	/	25
Срок службы механической части (циклов)	25000		
Срок службы электрической части	DC500	5000	
	DC750	5000	
	DC1000	4000	
	DC1200	3000	
Тип расцепителя	Термоэлектромагнитный		
Наружный размер (Д × Ш × В)	2P: 135 × 61 × 80	3P: 135 × 90 × 80	4P: 135 × 120 × 80
Монтажные размеры	2 отв. вертик. 107	2 отв. 30 × 107	4 отв. 68 × 107

ШИННАЯ ПЕРЕМЫЧКА С РАДИАТОРОМ ДЛЯ АВТОМАТИЧЕСКИХ ВЫКЛЮЧАТЕЛЕЙ В ГАБАРИТЕ 160AF

При использовании автоматических выключателей BA57 AKSOL DC 160AF в сетях с напряжением более 750В постоянного тока необходимо пользоваться схемами, приведенными ниже. Данные схемы реализуются технологией объединения полюсов с помощью «ШПР-1 Полюсная перемычка с радиатором для BA57-DC-AKSOL 160AF» арт. 213176.



РЕКОМЕНДОВАННЫЕ СХЕМЫ ПОДКЛЮЧЕНИЯ АППАРАТОВ 160AF



160AF 2P



160AF 3P + ШПР



160AF4P + 2*ШПР

АВТОМАТИЧЕСКИЕ ВЫКЛЮЧАТЕЛИ ПОСТОЯННОГО ТОКА В ГАБАРИТЕ 250AF

BA57 AKSOL DC в габарите 250AF представляет собой автоматический выключатель постоянного тока, состоящий из корпуса, расцепителя и силовой контактной группы с номинальным током 250А, рассчитанной на напряжение 500В, 750В, 1000В, 1200В постоянного тока.

Коммутация напряжения выше 750В достигается путем объединения полюсов с помощью шинных перемычек с радиаторами. Это необходимо для того, чтобы увеличить количество точек разрыва.

Автоматический выключатель оснащен термоэлектромагнитным расцепителем со следующими регулировками:
Тепловая защита: $I_r = 0,8, 0,9, 1 \cdot I_n$;
Мгновенная защита: $I_m = 5-10 \cdot I_n$.

Термоэлектромагнитный расцепитель имеет два окна индикации срабатывания защит, в которых при срабатывании той или иной защиты, механически происходит изменение цвета указателя.

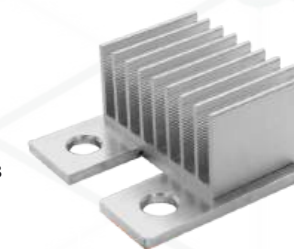


ОСНОВНЫЕ ТЕХНИЧЕСКИЕ ПАРАМЕТРЫ

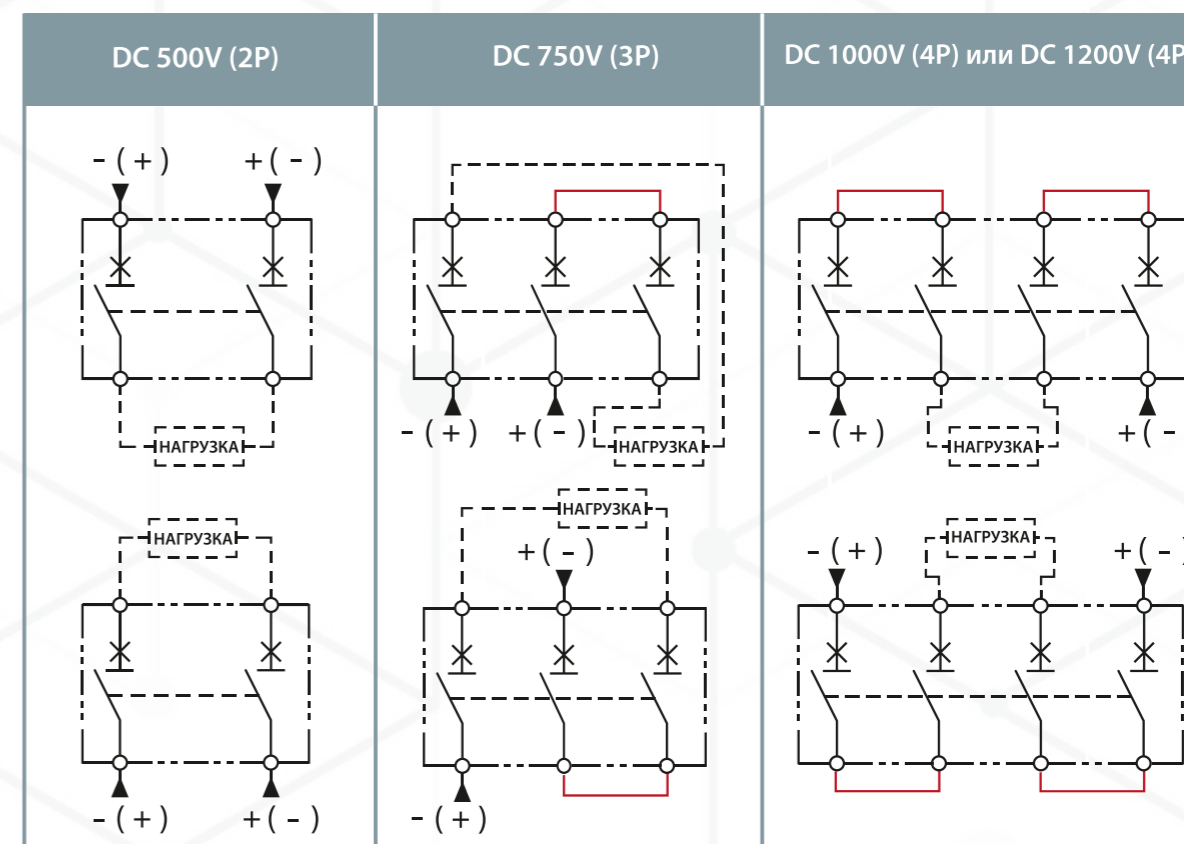
Номинальный ток корпуса I_{nm} (А)	250		
Полюс	2	3	4
Номинальный ток I_n (А)	200А/250А		
Номинальное напряжение U_{se} (В)	DC500 / DC750 / DC1000 / DC1200		
Номинальное импульсное выдерживаемое напряжение U_{imp} (кВ)	8		
Номинальное напряжение изоляции U_i (В)	1200		
Выдерживаемое напряжение промышленной частоты (1 мин.)	3500		
I_{cu} (кА) (DC500) исполнение 2P	50	85	100
I_{cs} (кА) (DC500) исполнение 2P	50	85	100
I_{cu} (кА) (DC750) исполнение 3P	50	85	100
I_{cs} (кА) (DC750) исполнение 3P	50	85	100
I_{cu} (кА) (DC1000) исполнение 4P	50	70	85
I_{cs} (кА) (DC1000) исполнение 4P	50	70	85
I_{cu} (кА) (DC1200) исполнение 4P	/	/	40
I_{cs} (кА) (DC1200) исполнение 4P	/	/	40
Срок службы механической части (циклов)	25000		
Срок службы электрической части	DC500	5000	
	DC750	5000	
	DC1000	4000	
	DC1200	3000	
Тип расцепителя	Термоэлектромагнитный		
Наружный размер (Д × Ш × В)	2P: 165 × 70 × 86	3P: 165 × 105 × 86	4P: 165 × 140 × 86
Монтажные размеры	2 отв. вертикал. 139	4 отв. 35 × 139	4 отв. 70 × 139

ШИННАЯ ПЕРЕМЫЧКА С РАДИАТОРОМ ДЛЯ АВТОМАТИЧЕСКИХ ВЫКЛЮЧАТЕЛЕЙ В ГАБАРИТЕ 250AF

При использовании автоматических выключателей BA57 AKSOL DC 250AF в сетях с напряжением более 750В постоянного тока необходимо пользоваться схемами, приведенными ниже. Данные схемы реализуются технологией объединения полюсов с помощью «ШПР-2 Полюсная перемычка с радиатором для BA57-DC-AKSOL 250AF» арт. 213177.



РЕКОМЕНДОВАННЫЕ СХЕМЫ ПОДКЛЮЧЕНИЯ АППАРАТОВ 250AF



250AF 2P



250AF 3P + шпр



250AF4P + 2 шпр

АВТОМАТИЧЕСКИЕ ВЫКЛЮЧАТЕЛИ ПОСТОЯННОГО ТОКА В ГАБАРИТЕ 400/630AF

BA57 AKSOL DC в габарите 400/630AF представляет собой автоматический выключатель постоянного тока, состоящий из корпуса, расцепителя и силовой контактной группы с номинальным током 400А для 400AF и 630А для 630AF соответственно, рассчитанной на напряжение 500В, 750В, 1000В, 1200В постоянного тока.

Коммутация напряжения выше 750В достигается путем объединения полюсов с помощью шинных перемычек с радиаторами. Это необходимо для того, чтобы увеличить количество точек разрыва.

Автоматические выключатели в двухполюсном исполнении изготавливаются в трехполюсных корпусах, в которых отсутствуют силовая контактная группа среднего полюса, а также шины среднего полюса для подключения питания и нагрузки.

Автоматический выключатель оснащен термоэлектромагнитным расцепителем со следующими регулировками:
Тепловая защита: $I_r = 0,8, 0,9, 1 \cdot I_n$;
Мгновенная защита: $I_m = 5-10 \cdot I_n$.

Термоэлектромагнитный расцепитель имеет два окна индикации срабатывания защит, в которых при срабатывании той или иной защиты, механически происходит изменение цвета указателя.

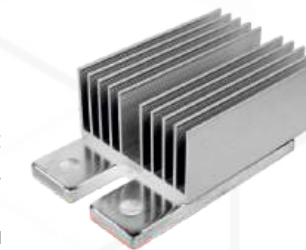


ОСНОВНЫЕ ТЕХНИЧЕСКИЕ ПАРАМЕТРЫ

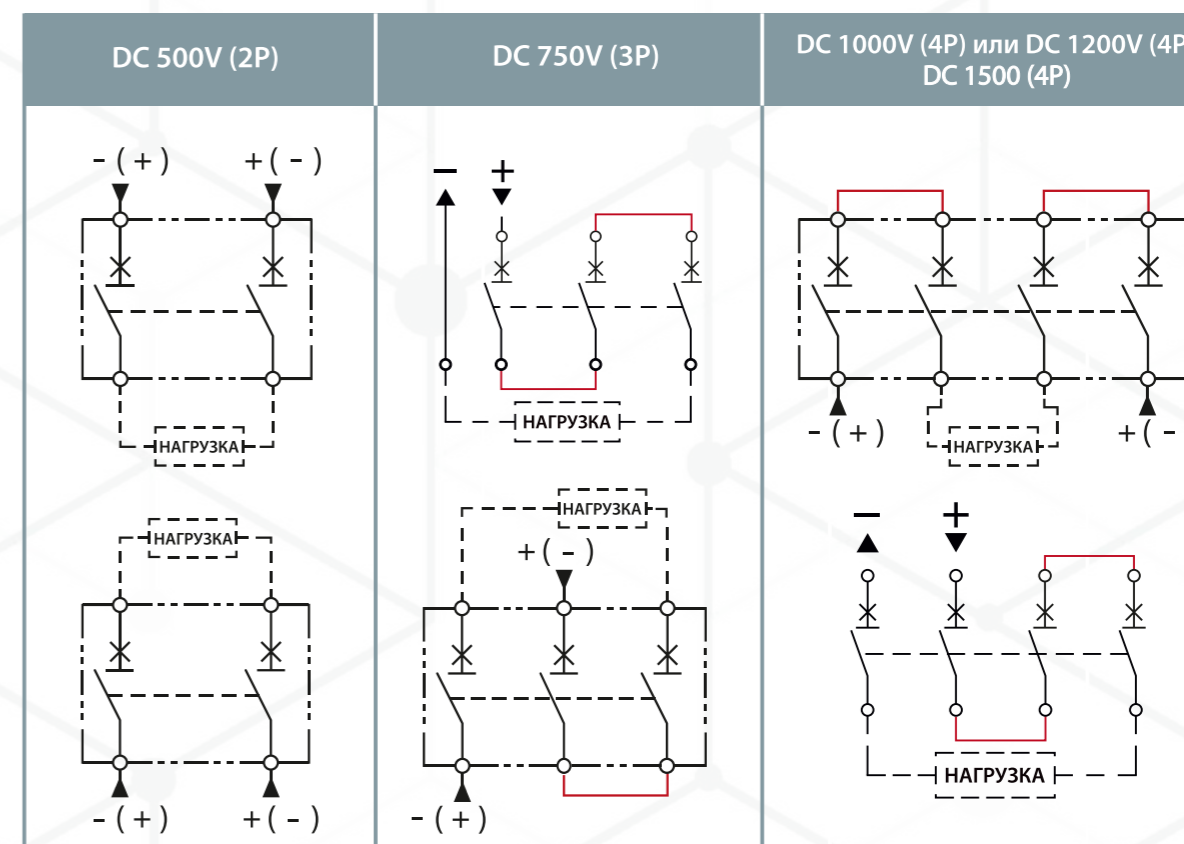
Номинальный ток корпуса I_{nm} (А)	400/630		
Полюс	2	3	4
Номинальный ток I_n (А)	320А/400А/500А/550А/630А		
Номинальное напряжение U_{se} (В)	DC500 / DC750 / DC1000 / DC1200 / DC1500		
Номинальное импульсное выдерживаемое напряжение U_{imp} (кВ)	8		
Номинальное напряжение изоляции U_i (В)	1500		
Выдерживаемое напряжение промышленной частоты (1 мин.)	4000		
I_{cu} (кА) (DC500) исполнение 2P	/	/	30
I_{cs} (кА) (DC500) исполнение 2P	/	/	30
I_{cu} (кА) (DC750) исполнение 3P	50	85	100
I_{cs} (кА) (DC750) исполнение 3P	50	85	100
I_{cu} (кА) (DC1000) исполнение 4P	50	85	100
I_{cs} (кА) (DC1000) исполнение 4P	50	85	100
I_{cu} (кА) (DC1200) исполнение 4P	/	/	50
I_{cs} (кА) (DC1200) исполнение 4P	/	/	50
I_{cu} (кА) (DC1500, 400А) исполнение 4P	/	/	20
I_{cs} (кА) (DC1500, 400А) исполнение 4P	/	/	/
Срок службы механической части (циклов)	20000		
Срок службы электрической части	DC750, 3P	5000	
	DC1000, 4P	5000	
	DC1200, 4P	3000	
	DC1500, 400А, 4P	2000	
Тип расцепителя	Термоэлектромагнитный		
Наружный размер (Д × Ш × В)	2P, 3P: 250 × 140 × 110		4P: 250 × 185 × 110
Монтажные размеры	4 отв. 45 × 214		4 отв. 90 × 214

ШИННАЯ ПЕРЕМЫЧКА С РАДИАТОРОМ ДЛЯ АВТОМАТИЧЕСКИХ ВЫКЛЮЧАТЕЛЕЙ В ГАБАРИТЕ 400/630AF

При использовании автоматических выключателей BA57 AKSOL DC 400/630AF в сетях с напряжением более 750В постоянного тока необходимо пользоваться схемами, приведенными ниже. Данные схемы реализуются технологией объединения полюсов с помощью «ШПР-3 Полюсная перемычка с радиатором для BA57-DC-AKSOL 400AF» арт. 213178 для автоматических выключателей до 400А и «ШПР-3 Полюсная перемычка с радиатором для BA57-DC-AKSOL 630AF» арт. 213179 для автоматических выключателей 400-630А.



РЕКОМЕНДОВАННЫЕ СХЕМЫ ПОДКЛЮЧЕНИЯ АППАРАТОВ 400/630AF



630AF 2P



630AF 3P + шпр



630AF 4P + 2 шпр

АВТОМАТИЧЕСКИЕ ВЫКЛЮЧАТЕЛИ ПОСТОЯННОГО ТОКА В ГАБАРИТЕ 1600AF

BA57 AKSOL DC в габарите 1600AF представляет собой автоматический выключатель постоянного тока, состоящий из корпуса, расцепителя и силовой контактной группы с номинальным током 1600А, рассчитанной на напряжение 500В, 750В, 1000В, 1200В постоянного тока.

Коммутация напряжения выше 750В достигается путем объединения полюсов с помощью шинных перемычек с радиаторами. Это необходимо для того, чтобы увеличить количество точек разрыва.

Автоматический выключатель оснащен термоэлектромагнитным расцепителем со следующими регулировками:
Тепловая защита: $I_r = 1 \cdot I_n$;
Мгновенная защита: $I_m = 10 \cdot I_n$.

Термоэлектромагнитный расцепитель имеет два окна индикации срабатывания защит, в которых при срабатывании той или иной защиты, механически происходит изменение цвета указателя.



ОСНОВНЫЕ ТЕХНИЧЕСКИЕ ПАРАМЕТРЫ

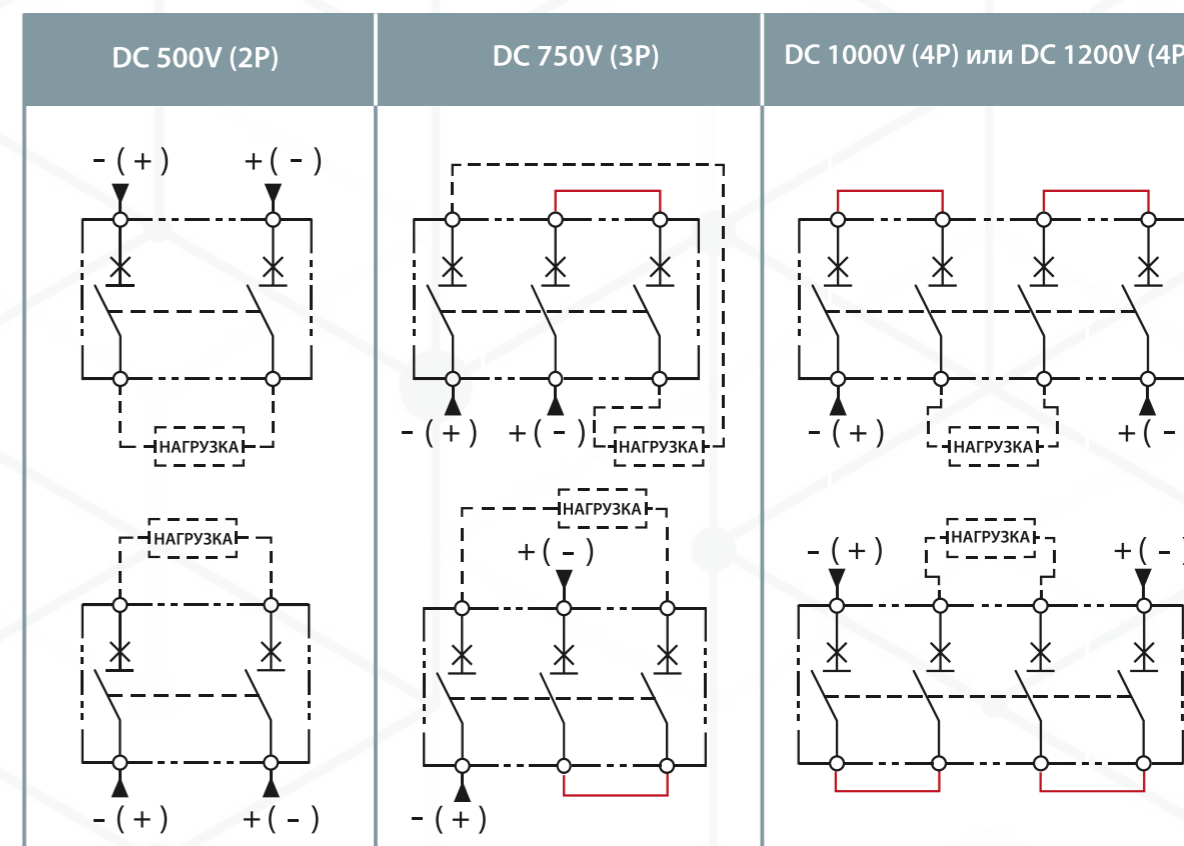
Номинальный ток корпуса I_{nm} (А)	1600		
Полюс	2	3	4
Номинальный ток I_n (А)	800А/1000А/1250А/1500А		
Номинальное напряжение U_{se} (В)	DC 500/600	DC 750	DC 1000/1200
Номинальное импульсное выдерживаемое напряжение U_{imp} (кВ)	12		
Номинальное напряжение изоляции U_i (В)	1200		
Выдерживаемое напряжение промышленной частоты (1 мин.)	3500		
I_{cu} (кА) (DC500) исполнение 2P	70	/	/
I_{cs} (кА) (DC500) исполнение 2P	70	/	/
I_{cu} (кА) (DC600) исполнение 2P	35	/	/
I_{cs} (кА) (DC600) исполнение 2P	35	/	/
I_{cu} (кА) (DC750) исполнение 3P	/	70	/
I_{cs} (кА) (DC750) исполнение 3P	/	70	/
I_{cu} (кА) (DC1000) исполнение 4P	/	/	70
I_{cs} (кА) (DC1000) исполнение 4P	/	/	70
I_{cu} (кА) (DC1200) исполнение 4P	/	/	35
I_{cs} (кА) (DC1200) исполнение 4P	/	/	35
Срок службы механической части (циклов)	10000		6000
Срок службы электрической части	DC500	1000	
	DC600	1000	
	DC750	1000	
	DC1000	1000	
	DC1200	500	
Тип расцепляющего механизма	Термоэлектромагнитный		
Наружный размер (Д × Ш × В)	2P, 3P: 268 × 210 × 152		4P: 268 × 280 × 152
Монтажные размеры	4 отв. 245 × 70		4 отв. 245 × 140
Вес (кг)	12	15	18

ШИННАЯ ПЕРЕМЫЧКА С РАДИАТОРОМ ДЛЯ АВТОМАТИЧЕСКИХ ВЫКЛЮЧАТЕЛЕЙ В ГАБАРИТЕ 1600AF

При использовании автоматических выключателей BA57 AKSOL DC 1600AF в сетях с напряжением более 750В постоянного тока необходимо пользоваться схемами, приведенными ниже. Данные схемы реализуются технологией объединения полюсов с помощью «ШПР-4 Полюсная перемычка с радиатором для BA57-DC-AKSOL 1600AF» арт. 213180.



РЕКОМЕНДОВАННЫЕ СХЕМЫ ПОДКЛЮЧЕНИЯ АППАРАТОВ 1600AF



1600AF 2P



1600AF 3P + шпр



1600AF 4P + 2 шпр

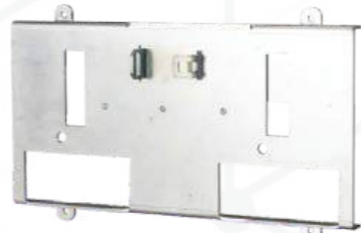
АКСЕСУАРЫ BA57-AKSOL



Цоколь втычного исполнения с вторичной коммутацией



Крышки выводов низкие и высокие



Взаимная механическая блокировка



Моторные приводы



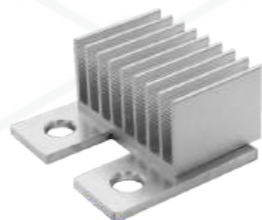
Рукоятки поворотные выносные



Расцепитель минимально напряжения



Независимый шунтовой расцепитель



Шинная перемычка с радиатором



Выкатная база с вторичной коммутацией



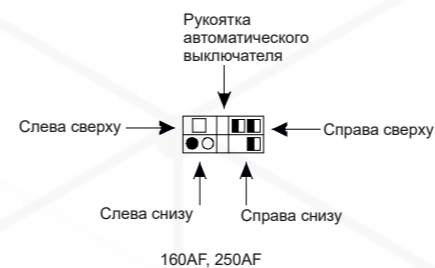
Контакты сигнализации состояния



Контакты аварийной сигнализации

BA57 AKSOL

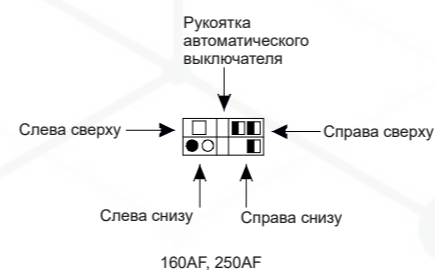
Таблица конфигураций аксессуаров Автоматические выключатели в габарите 160AF



- Обозначение:
- КСС
 - КАС
 - Независимый расцепитель
 - Расцепитель минимального напряжения

Количество полюсов		
2	3	4

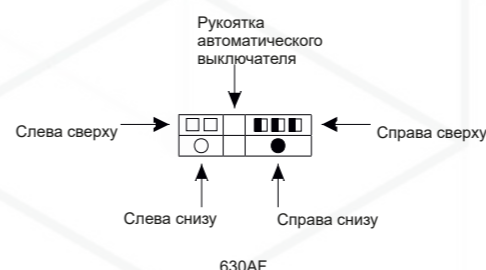
Автоматические выключатели в габарите 250AF



- Обозначение:
- КСС
 - КАС
 - Независимый расцепитель
 - Расцепитель минимального напряжения

Количество полюсов		
2	3	4

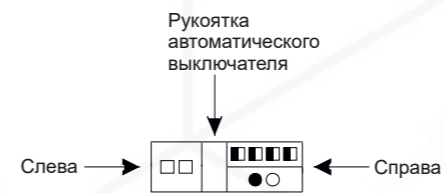
Автоматические выключатели в габарите 630AF



- Обозначение:
- КСС
 - КАС
 - Независимый расцепитель
 - Расцепитель минимального напряжения

Количество полюсов		
2	3	4

Автоматические выключатели в габарите 1600AF



- Обозначение:
- КСС
 - КАС
 - Независимый расцепитель
 - Расцепитель минимального напряжения


Количество полюсов		
2	3	4

АКСЕССУАРЫ МОНИТОРИНГА И УПРАВЛЕНИЯ ВНУТРЕННЕЙ УСТАНОВКИ

КОНТАКТ СИГНАЛИЗАЦИИ СОСТОЯНИЯ

Вспомогательный контакт сигнализации состояния в основном используется для передачи сигнала в положении, в котором находится автоматический выключатель: во включенном или выключенном.

Принцип работы: когда автоматический выключатель отключен, NO контакт КСС открыт, NC контакт КСС закрыт; когда автоматический выключатель включен - NO контакт КСС закрыт, NC контакт КСС открыт.

Технические характеристики вспомогательного контакта		КСС BA57 Aksol	
Номинальное напряжение/номинальный ток		AC250V/10A, AC400V/3A DC220V/0.2A, DC30V/10mA	
	Автоматический выключатель отключен	F2 — F1 F4 —	
	Автоматический выключатель включен	F2 — F1 F4 —	
Контактный материал		Серебряный сплав	
Минимальная допустимая нагрузка на контакты		DC5V/160mA	
Внутреннее сопротивление		<30 mΩ	
Коммутационная стойкость (циклов)		30000	
Максимально допустимая частота срабатывания(циклов)		120	
Подключаемый проводник		Стандартная длина кабеля составляет 0,7 метра	

КОНТАКТ АВАРИЙНОЙ СИГНАЛИЗАЦИИ

Аварийный контакт используется для контроля состояния аварии автоматического выключателя. Принцип работы: в нормальном состоянии автоматический выключатель (включен или отключен), NO контакт КАС открыт, NC контакт КАС закрыт. При срабатывании автоматического выключателя по одной из защит или с помощью кнопки "TRIP" на корпусе, NO контакт КАС закрыт, NC контакт КАС открыт. При повторном включении автоматического выключателя контакт аварийной сигнализации КАС возвращается в исходное состояние.

Технические характеристики контакта аварийной сигнализации		КАС BA57 Aksol	
Номинальное напряжение/номинальный ток		AC250V/10A DC220V/0.2A AC400V/3A DC30V/10mA	
	Автоматический выключатель отключен/включен	B2 — B1 B4 —	
	Автоматический выключатель сработал	B2 — B1 B4 —	
Контактный материал		Серебряный сплав	
Минимальная допустимая нагрузка на контакты		DC5V/160mA	
Внутреннее сопротивление		<30 mΩ	
Коммутационная стойкость(циклов)		30000	
Максимально допустимая частота срабатывания(циклов)		120	
Подключаемый проводник		Стандартная длина кабеля составляет 0,7 метра	

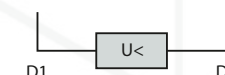
Примечание. КАС может быть установлен только с левой стороны автоматического выключателя. Для выключателей в габарите 125AF, 160AF, 250AF можно установить 1 КАС; для выключателей в габарите 400AF, 630AF, 1600AF можно установить 2 КАС.

РАСЦЕПИТЕЛЬ МИНИМАЛЬНОГО НАПРЯЖЕНИЯ

Расцепитель минимального напряжения используется для защиты электрических цепей от снижения напряжения. Принцип работы: когда напряжение источника питания падает до диапазона 35 ~70 % номинального напряжения, расцепитель минимального напряжения воздействует на планку отключения автоматического выключателя и отключает его. Когда напряжение источника питания превышает 85 % от номинального рабочего напряжения РМН перестает воздействовать на планку отключения и позволяет снова включить автоматический выключатель.



Электрическая схема расцепителя минимального напряжения



ЭЛЕКТРИЧЕСКИЕ ХАРАКТЕРИСТИКИ РАСЦЕПИТЕЛЯ МИНИМАЛЬНОГО НАПРЯЖЕНИЯ

Расцепитель минимального напряжения	Выключатель	Спецификация напряжения (V)			Значение момента затяжки винта
		Потребляемая мощность РМН (Вт)			
		11	22	40	
		AC110/DC110	AC230/DC250	AC400	
PMH 125-250AF	BA57 Aksol 125AF, 160AF, 250AF	0.5	1.0	/	1.2 Н*м.
PMH 400-630AF	BA57 Aksol 400AF, 630AF	0.5	1.5	2.2	
PMH 1600AF	BA57 Aksol 1600AF	7 (потребляемая мощность при удержании)/230(потребляемая мощность в переходный период)	8 (потребляемая мощность при удержании)/500(потребляемая мощность в переходный период)	10 (потребляемая мощность при удержании)/270(потребляемая мощность в переходный период)	

Примечание. 1. Для выключателей в габарите 125AF, 160AF, 250AF могут быть установлены только с левой стороны; N400AF, 630AF могут быть установлены с левой и правой стороны. 1600AF могут быть установлены только с правой стороны;

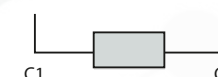
Стандартная длина провода для подключения составляет 0,7 метра.

2. Напряжение расцепителя минимального напряжения BA57 Aksol 1600AF составляет 230 В перем. тока/230 В пост. тока.

НЕЗАВИСИМЫЙ (ШУНТОВЫЙ) РАСЦЕПИТЕЛЬ

Независимый (шунтовый) расцепитель в основном используется для дистанционного отключения автоматических выключателей. Внешнее напряжение катушки расцепителя составляет от 70 до 110 % от номинального напряжения управляющего источника питания.

Электрическая схема независимого(шунтового) расцепителя



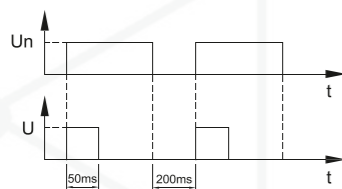
ЭЛЕКТРИЧЕСКИЕ ХАРАКТЕРИСТИКИ НЕЗАВИСИМОГО (ШУНТОВОГО) РАСЦЕПИТЕЛЯ

Независимый (шунтовый) расцепитель	Спецификация напряжения (V) Автоматический выключатель	Потребляемая мощность НР (Вт)				Значение момента затяжки винта
		02	04	11	22	
		AC24/DC24	AC48/DC48	AC110/DC110	AC230/DC250	1.2 Н*м
НР 125-250AF	BA57 Aksol 125AF, 160AF, 250AF	20	13	8	19	
НР 400-630AF	BA57 Aksol 400AF, 630AF	20	9.5	8	20	
НР 1600AF	BA57 Aksol 1600AF	3.5 (потребляемая мощность при удержании) / 170 (энергопотребление при включении)	/	3 (потребляемая мощность при удержании) / 230 (энергопотребление при включении)	3 (потребляемая мощность при удержании) / 280 (энергопотребление при включении)	

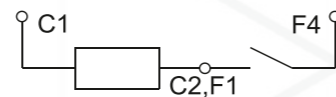
Примечание. 1. В габаритах 125AF, 160AF, 250AF могут быть установлены только с левой стороны; в габаритах 400AF, 630AF могут быть установлены слева и справа; в габарите 1600AF может быть установлен только с правой стороны; Стандартная длина провода для подключения составляет 0,7 метра.

Напряжение независимого расцепителя BA57 Aksol 1600AF составляет 230 В перем. тока/230 В пост. тока.

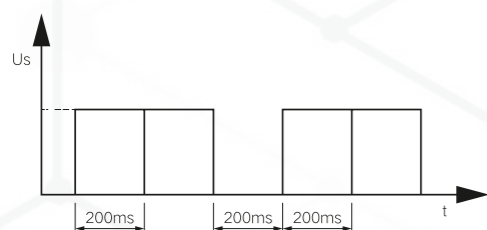
Принцип работы независимого расцепителя: однократное импульсное воздействие на планку отключения выключателя. Для повторного включения автоматического выключателя необходимо перевести его в положение отключено и включить.



На рисунке ниже отображена схема включения независимого расцепителя через контакт реле.



Рекомендуемое время включения независимого расцепителя превышает 200 мс. Для повторного отключения автоматического выключателя с помощью независимого расцепителя необходимо включить автоматический выключатель. Рекомендуется использовать независимый расцепитель не чаще чем раз в 200 мс. Время отключения автоматического выключателя с помощью независимого расцепителя составляет 100 мс.



АКСЕСУАРЫ ВНЕШНЕЙ УСТАНОВКИ BA57 AKSOL DC

ШИННАЯ ПЕРЕМЫЧКА С РАДИАТОРОМ

Шинные перемычки с радиатором (ШПР) применяются для увеличения номинального напряжения коммутации автоматического выключателя. С помощью ШПР можно объединить два полюса автоматического выключателя, тем самым увеличить количество точек разрыва, что положительно влияет на устранение возникновения и гашения дуги. Радиатор отводит излишнее тепло, возникающее в процессах эксплуатации.

В таблице «Технические характеристики» с помощью отключающей способности указана возможность применения автоматических выключателей на то или иное напряжение с применением ШПР.

Пример: в случае, если необходим автоматический выключатель постоянного тока на напряжение сети 750В DC с номинальным током 100А, то необходимо применять автоматический выключатель BA57 AKSOL DC в трехполюсном исполнении со схемой подключения «DC 750V (3P)».



Фото автоматического выключателя BA57 AKSOL DC с установленными ШПР и ПР

РЕКОМЕНДОВАННЫЕ СХЕМЫ ПОДКЛЮЧЕНИЯ АППАРАТОВ

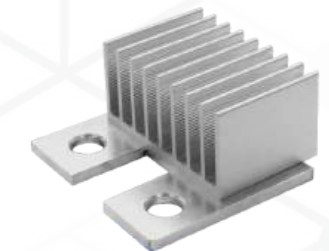
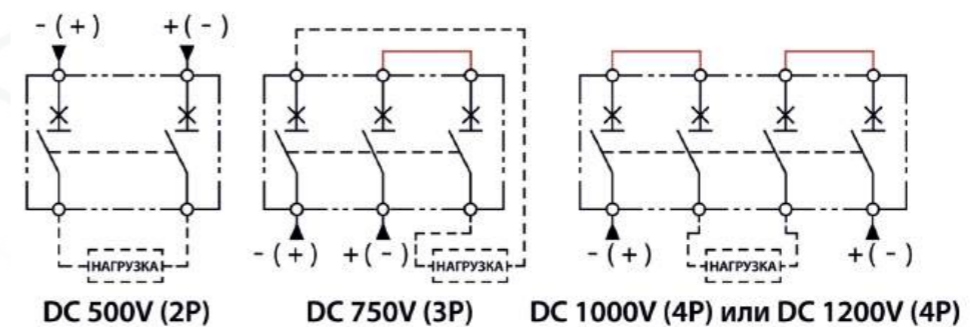


Фото ШПР AKSOL DC 250AF

ВЗАИМНАЯ МЕХАНИЧЕСКАЯ БЛОКИРОВКА

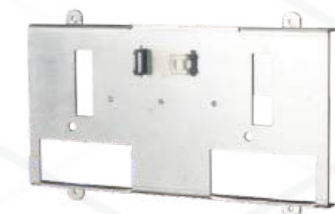
МБ Aksol устанавливается спереди на два расположенных рядом 3-полюсных или 4-полюсных автоматических выключателя. Оно предназначено для предотвращения одновременного включения выключателей.

Устройство прикрепляется непосредственно винтами крепления автоматических выключателей к монтажной панели. Устройство взаимной механической блокировки допускает установку замка, чтобы зафиксировать положение выключателей (также имеется возможность блокировки в положении О-О).

Устройство механической взаимной блокировки особенно хорошо подходит для использования в системах с ручным вводом резерва.

Взаимная механическая блокировка	МБ AKSOL 125AF, 160AF	МБ AKSOL 250AF	Примечание
Автоматический выключатель	BA57 Aksol 125AF BA57 Aksol 160AF	BA57 Aksol 250AF	Применимо только к 3P и 4P

На рисунке ниже указаны габаритные размеры крепежных отверстий.



АКСЕССУАРЫ ИЗОЛЯЦИИ ТОКОВЕДУЩИХ ЧАСТЕЙ

КРЫШКИ ИЗОЛЯЦИОННЫЕ - КВН и КВВ

Крышки изоляционные представляют собой изолирующие аксессуары, используемые для защиты от прямых прикосновений к силовым цепям. Степень защиты изоляционных крышек: IP40.

Типы клеммных крышек:

3/4-полюсные аппараты BA57 AKSOL DC в габаритах 250AF и 630AF, могут оснащаться короткими (КВН) и длинными клеммными крышками (КВВ). Короткие клеммные крышки используются:

1. Для всех случаев присоединения втычных/выкатных аппаратов;
2. Для заднего присоединения стационарных аппаратов.

Длинные клеммные крышки используются для переднего присоединения кабелей или изолированных шин. Устанавливаются на стационарные аппараты, цоколи втычного исполнения и выкатные базы.



КВН



КВВ

МЕЖПОЛЮСНЫЕ ПЕРЕГОРОДКИ - МИП

Межполюсные изоляционные перегородки обеспечивают максимально надежную изоляцию между фазами на уровне присоединений силовых цепей.

Межполюсные перегородки поставляются в комплекте с автоматическими выключателями.



МОТОР-РЕДУКТОР

Автоматические выключатели BA57 Aksol, оснащенные мотором-редуктором, отличаются высокой надежностью и практичным управлением:

- вся информация, касающаяся аппаратов, остается видимой и доступной, включая все настройки и индикацию расцепителей;
- сохраняется гарантированное отключение;
- двойная изоляция передней панели.

ПРИМЕНЕНИЕ

- Местное и дистанционное управление, автоматизация распределительных сетей.
- АВР.
- Разгрузка/повторная нагрузка.
- Быстрое включение при синхронизации.

РЕЖИМЫ УПРАВЛЕНИЯ

Выбор режима управления осуществляется при помощи механического переключателя "ручной/автоматический".

АВТОМАТИЧЕСКИЙ РЕЖИМ

Когда переключатель находится в положении "автоматический":

- Включение и отключение осуществляется дискретными сигналами, которые подаются на специальные клеммы управления.
- После аварийного срабатывания, срабатывания от расцепителей НР или РМН или от кнопки "Trip", необходимо сначала отключить аппарат, а потом его включить.

РУЧНОЙ РЕЖИМ

Когда переключатель находится в положении "ручной", открывается доступ к поворотному механизму. Для оперирования в ручном режиме необходимо:

- Извлечь специальный ключ из бокового паза.
- Установить специальный ключ в поворотный механизм.
- Вращать ключ по часовой стрелки до достижения требуемого состояния автоматического выключателя. Состояние можно контролировать по блинкеру на лицевой панели.

УСТАНОВКА И ПРИСОЕДИНЕНИЕ

Аппарат с мотор-редуктором сохраняет все возможности установки (стационарный, втычной/выкатной) и все присоединения.

Кабели сечением до 2,5 мм² присоединяются к встроенным клеммным зажимам под прозрачной крышкой на лицевой панели.



МП2-AKSOL-DC, AC230VDC220V (вид спереди)



МП2-AKSOL-DC, AC230VDC220V (вид сбоку)

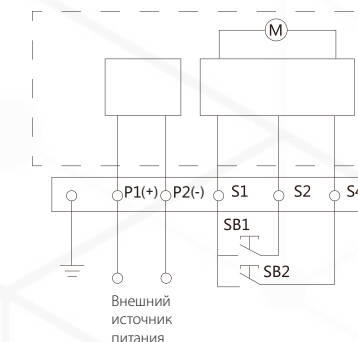


ТАБЛИЦА ПАРАМЕТРОВ МП AKSOL

Моторный привод	Автоматический выключатель	Напряжение питания моторного привода	Ток моторного привода	Мощность моторного привода	Износостойкость	Сечение проводника	Время подачи сигналов управления	Количество полюсов
МП1-AKSOL- DC	BA57 Aksol 160AF	DC24V	Около 3А	80Вт	14000 циклов	0,5-4 мм ²	>100мс	3 полюса 4 полюса
		AC110V/DC110V	Около 1А	150Вт				
		AC230V/DC220V	Около 0.5А	150Вт				
		AC400V	Около 0.5А	200Вт				
МП2-AKSOL- DC	BA57 Aksol 250AF	DC24V	Около 3А	80Вт	10000 циклов	0,5-4 мм ²	>100мс	3 полюса 4 полюса
		AC110V/DC110V	Около 1А	150Вт				
		AC230V/DC220V	Около 0.5А	150Вт				
		AC400V	Около 0.5А	200Вт				
МП3-AKSOL- DC	BA57 Aksol 630AF	DC24V	Около 6А	160Вт	10000 циклов	0,5-4 мм ²	>100мс	3 полюса 4 полюса
		AC110V/DC110V	Около 4А	300Вт				
		AC230V/DC220V	Около 2А	300Вт				
		AC400V	Около 1.5А	300Вт				
МП4-AKSOL- DC	BA57 Aksol 1600AF	DC24V	Около 7А	80Вт	6000 циклов	0,5-4 мм ²	>300мс	3 полюса 4 полюса
		AC110V/DC110V	Около 3А	400Вт				
		AC230V/DC220V	Около 1.5А	400Вт				
		AC400V	Около 1А	400Вт				

Примечание. Ручное управление должно осуществляться на 180° строго по часовой стрелке, а движение против часовой стрелки запрещено. При присутствии напряжения на P1 и P2 запрещается подключать проводники к S1, S2 и S4.

ГАБАРИТНЫЕ РАЗМЕРЫ МОТОРНОГО ПРИВОДА

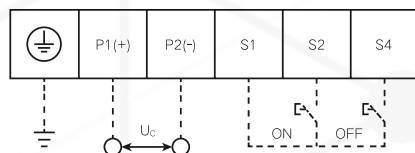
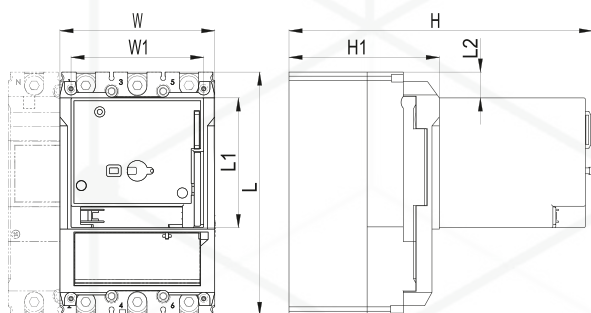


ТАБЛИЦА ГАБАРИТНЫХ РАЗМЕРОВ МОТОРНОГО ПРИВОДА

Моторный привод	Автоматический выключатель	W	W1	L	L1	L2	H	H1	Количество полюсов
МП1-AKSOL- DC	BA57 Aksol 160AF	90	90	135	88	8	197	93	3 полюса 4 полюса
МП2-AKSOL- DC	BA57 Aksol 250AF	105	90	165	88	17.5	206	103	
МП3-AKSOL- DC	BA57 Aksol 630AF	140	130	250	140	30	265	124	3 полюса 4 полюса
МП4-AKSOL- DC	BA57 Aksol 1600AF	210	160	268	162	79	305	170	

ВЫНОСНАЯ ПОВОРОТНАЯ РУКОЯТКА BA57 AKSOL

Степень защиты: IP56.

Выносная поворотная рукоятка позволяет управлять аппаратом, который установлен в глубине щита, при этом управление осуществляется с передней панели щита.

Выносная поворотная рукоятка обеспечивает:

- доступ к регулировкам расцепителя и возможность их считывания;
- гарантированное отключение;
- индикацию 3 положений: "откл.", "вкл.", "авар. откл.".

МЕХАНИЧЕСКАЯ БЛОКИРОВКА ДВЕРЦЫ ПРИ ВКЛЮЧЕННОМ АППАРАТЕ

Выносная поворотная рукоятка в стандартном исполнении снабжена объединенной с осью удлиненной блокировкой, которая не даёт открыть дверцу, если автоматический выключатель находится в положении "вкл." или "авар. откл.". Эта блокировка может быть нейтрализована с помощью инструмента, чтобы открыть дверцу при включенном автоматическом выключателе. Такая операция невозможна, если рукоятка заблокирована навесными замками.

ПРИНУДИТЕЛЬНАЯ НЕЙТРАЛИЗАЦИЯ МЕХАНИЧЕСКОЙ БЛОКИРОВКИ ДВЕРЦЫ

Доработка рукоятки, выполняемая на месте, позволяет полностью запретить блокировку дверцы, включая блокировку навесными замками. Однако, при необходимости, блокировка дверцы может быть восстановлена. Если на одной дверце установлено несколько выносных рукояток, данная функция принудительной нейтрализации позволяет блокировку от одного аппарата.

БЛОКИРОВКА АППАРАТА И ДВЕРЦЫ НАВЕСНЫМИ ЗАМКАМИ

Навесными замками можно заблокировать рукоятку управления автоматическим выключателем и запретить открытие дверцы:

- в стандартном исполнении - в положении "откл" при помощи навесного замка (не входит в комплект поставки);
- после небольшой доработки - в положениях "вкл" и "откл". Блокировка в положении "вкл" оставляет возможность аварийного отключения автоматического выключателя на повреждение. В этом случае рукоятка остаётся заблокированной в положении "вкл" несмотря на отключение выключателя. Для перехода в положение "авар. откл." и затем в положение "откл" необходимо снять блокировку.

Если управление дверцей было доработано для обеспечения принудительной нейтрализации блокировки дверцы, навесные замки не блокируют дверцу, но блокируют рукоятку управления аппаратом, препятствуя выполнению коммутаций.

Выносная поворотная рукоятка состоит из:

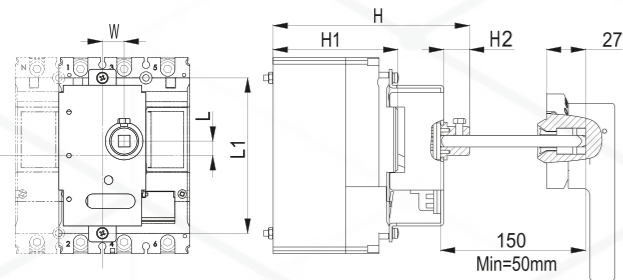
- корпуса, устанавливаемого на выключателе BA57 Aksol на лицевую панель и крепится винтами крепления автоматического выключателя к монтажной плате;
- рукоятки и передней панели, которые крепятся к дверце всегда в одном положении, независимо от вертикальной или горизонтальной установки аппарата;
- механически регулируемого вала.

Поворотная рукоятка	РПВ 125AF~160AF-AKSOL	РПВ 250AF-AKSOL	РПВ 400AF~630AF-AKSOL	РПВ 1600AF-AKSOL
Автоматический выключатель	BA57 Aksol 160AF	BA57 Aksol 250AF	BA57 Aksol 630AF	BA57 Aksol 1600AF

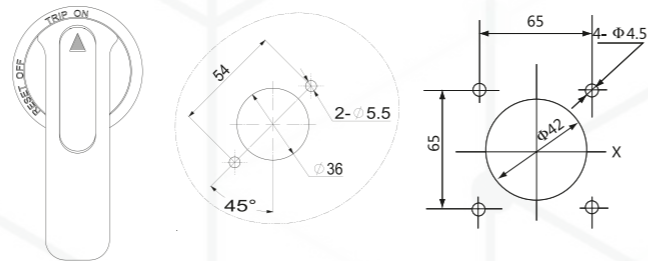
Примечание. Если автоматический выключатель находится во включенном состоянии, то при смонтированной рукоятке поворотной выносной дверь шкафа нельзя будет открыть.

В случае аварии дверцу шкафа можно открыть с помощью устройства аварийного отпирания на ручке управления.

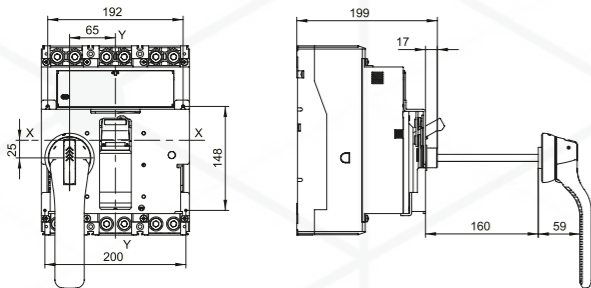
Чертеж габаритных размеров
РПВ125~160AF, 250AF, 400~630AF Aksol



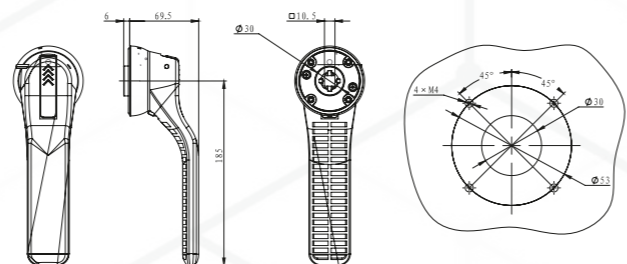
Габаритный чертеж монтажного отверстия выреза в двери
для монтажа РПВ125~160AF, 250AF, 400~630AF Aksol



Чертеж габаритных размеров РПВ1600AF-Aksol



Габаритный чертеж монтажного отверстия выреза в двери
для монтажа РПВ1600AF Aksol



ГАБАРИТНЫЕ РАЗМЕРЫ РУКОЯТКИ ПОВОРОТНОЙ ВЫНОСНОЙ СМОНТИРОВАННОЙ НА АВТОМАТИЧЕСКОМ ВЫКЛЮЧАТЕЛЕ

Рукоятка поворотная выносная	Автоматический выключатель	W	L	L1	H	H1	H2	Габаритные размеры квадратного вала	Количество полюсов
РПВ125AF~160AF-AKSOL	BA57 Aksol 125AF	15	10	107	136	86	18	8 × 8	
	BA57 Aksol 160AF								
РПВ250AF-AKSOL	BA57 Aksol 250AF	17.5	139	148	94	20		8 × 8	3 полюса 4 полюса
РПВ400AF~630AF-AKSOL	BA57 Aksol 400AF	22.5	19	214	203	118	20	10 × 10	3 полюса 4 полюса
	BA57 Aksol 630AF								



РПВ125AF~160AF-AKSOL



РПВ250AF-AKSOL



РПВ400AF~630AF-AKSOL

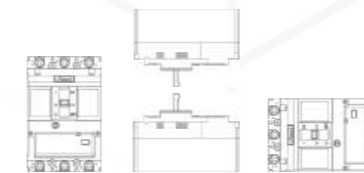
УСТАНОВКА АВТОМАТИЧЕСКИХ ВЫКЛЮЧАТЕЛЕЙ BA57 AKSOL

Автоматические выключатели BA57 Aksol могут устанавливаться горизонтально, вертикально или плашмя, при этом положение аппарата никак не влияет на его рабочие характеристики.

Существует три установочных исполнения:

- Стационарное исполнение;
- Втычное исполнение на цоколе;
- Выкатное исполнение на шасси.

Втычное и выкатное исполнение реализуются путём добавления соответствующих комплектующих (цоколь, выкатная база) к стационарному аппарату.



Положения при установке



BA57 AKSOL PMP 250AF
(стационарное исполнение)



Монтажное основание на DIN-рейку
для выключателя 160AF

СТАЦИОНАРНЫЕ АВТОМАТИЧЕСКИЕ ВЫКЛЮЧАТЕЛИ И МОНТАЖ НА DIN-РЕЙКУ

Автоматический выключатель обеспечивает стандартное присоединение шин или кабелей с наконечниками. При помощи клемм можно присоединять неизолированные алюминиевые или медные кабели. Для подключения кабелей большого сечения имеется несколько решений с использованием расширителей полюсов, подходящих как для кабелей с наконечниками, так и без них.

Стационарные автоматические выключатели в габаритах 160AF и 250AF легко преобразовываются в исполнение для монтажа на DIN-рейку с помощью монтажа на заднюю стенку автоматического выключателя комплекта адаптации.

ВТЫЧНЫЕ АВТОМАТИЧЕСКИЕ ВЫКЛЮЧАТЕЛИ НА ЦОКОЛЕ

Втычное исполнение на цоколе позволяет:

- быстро извлекать автоматический выключатель, осуществлять его осмотр или замену; при этом силовые кабели или шины остаются присоединёнными к неподвижному цоколю;
- предусмотреть в щите резервные отходящие линии, на которые в будущем будут установлены автоматические выключатели;
- изолировать силовые цепи, если аппарат установлен на панели или в её вырезе. В этом случае аппарат играет роль экрана для присоединений цоколя. Изоляция дополняется обязательными короткими клеммными заглушками на аппарате.

Степень защиты на аппарате составляет:

- аппарат в рабочем положении на цоколе: IP4;
- аппарат извлечён: IP4.

СОСТАВ

Втычное исполнение на цоколе реализуется путём добавления "комплекта втычного аппарата ЦВИ Aksol" к стационарному аппарату.

Чтобы избежать подключения или отключения силовой цепи под напряжением, специальная блокировка не позволяет вставлять и извлекать автоматический выключатель в цоколь. Это устройство позволяет осуществлять коммутации аппарата, даже если он извлечён.

АКСЕССУАРЫ

Дополнительно предлагаются изолирующие аксессуары:

- клеммные заглушки для защиты от прямых прикосновений;
- разделители полюсов для усиления междуфазной изоляции и защиты от прямых прикосновений (идут в комплекте с автоматическим выключателем).



Положения при установке



BA57 AKSOL PMP 250AF
(втычное исполнение)



ЦВИ
Цоколь втычного
исполнения

ВЫДВИЖНЫЕ АВТОМАТИЧЕСКИЕ ВЫКЛЮЧАТЕЛИ НА ШАССИ

В дополнение к функциям, реализуемым втычным исполнением на цоколе, выдвижное исполнение на шасси облегчает управление аппаратом. Оно обеспечивает два возможных положения, переход между которыми осуществляется после снятия механической блокировки:

- "вквачено": силовая цепь включена;
- "извлечено": аппарат извлечен из шасси.

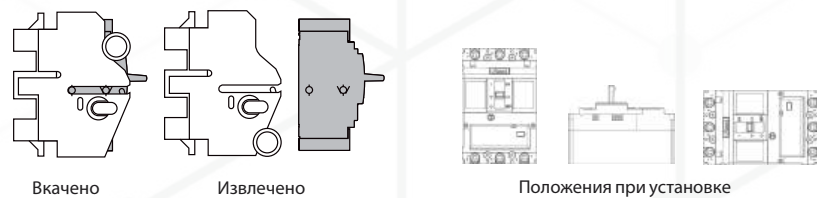
СОСТАВ

Выдвижное исполнение на шасси реализуется путём установки неподвижных частей шасси на цоколь аппарата, а подвижных частей шасси непосредственно на аппарат. Как и в случае втычного исполнения на цоколе, специальная блокировка не позволяет извлечь или установить автоматический выключатель во включенном положении.

АКСЕССУАРЫ

Те же аксессуары, что и для втычного исполнения на цоколе, плюс:

- вспомогательные контакты, устанавливаемые на неподвижную часть шасси и служащие для индикации положения аппарата "вквачено" или "выквачено";
- разъемы вторичной коммутации, состоящие из конструкции "мама" и "папа". Разъем "мама" крепится на цоколь, а "папа" крепится на подвижную часть выкатного механизма.



РАЗЪЕМЫ ВТОРИЧНОЙ КОММУТАЦИИ BA57 AKSOL

БЛОКИ ВТЫЧНЫХ РАЗЪЕМОВ

Вторичные цепи проходят через 1-4 блока втычных разъемов, каждый из которых имеет 4-11 проводов. Блок втычных проводов состоит из:

1)РВК Aksol:

- Подвижной части, закрепленной на аппарате при помощи подвижной части выкатного механизма
- Неподвижной части, закрепленной на цоколе и имеющей клеммы для присоединения кабелей сечением до 2,5 мм².
- Поставляется комплектно на всех цоколях втычного исполнения и на выкатной базе в габарите 630AF.

2)РВК PRO

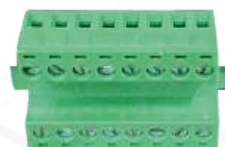
- Неподвижная часть крепится на внешней стороне неподвижной части выкатного механизма;
- Подвижная часть соединяется с неподвижной и фиксируется на ней.



BA57 AKSOL PMP 630AF
(выкатное исполнение)



B6
Выкатная база



РВК Aksol
Разъем вторичной коммутации

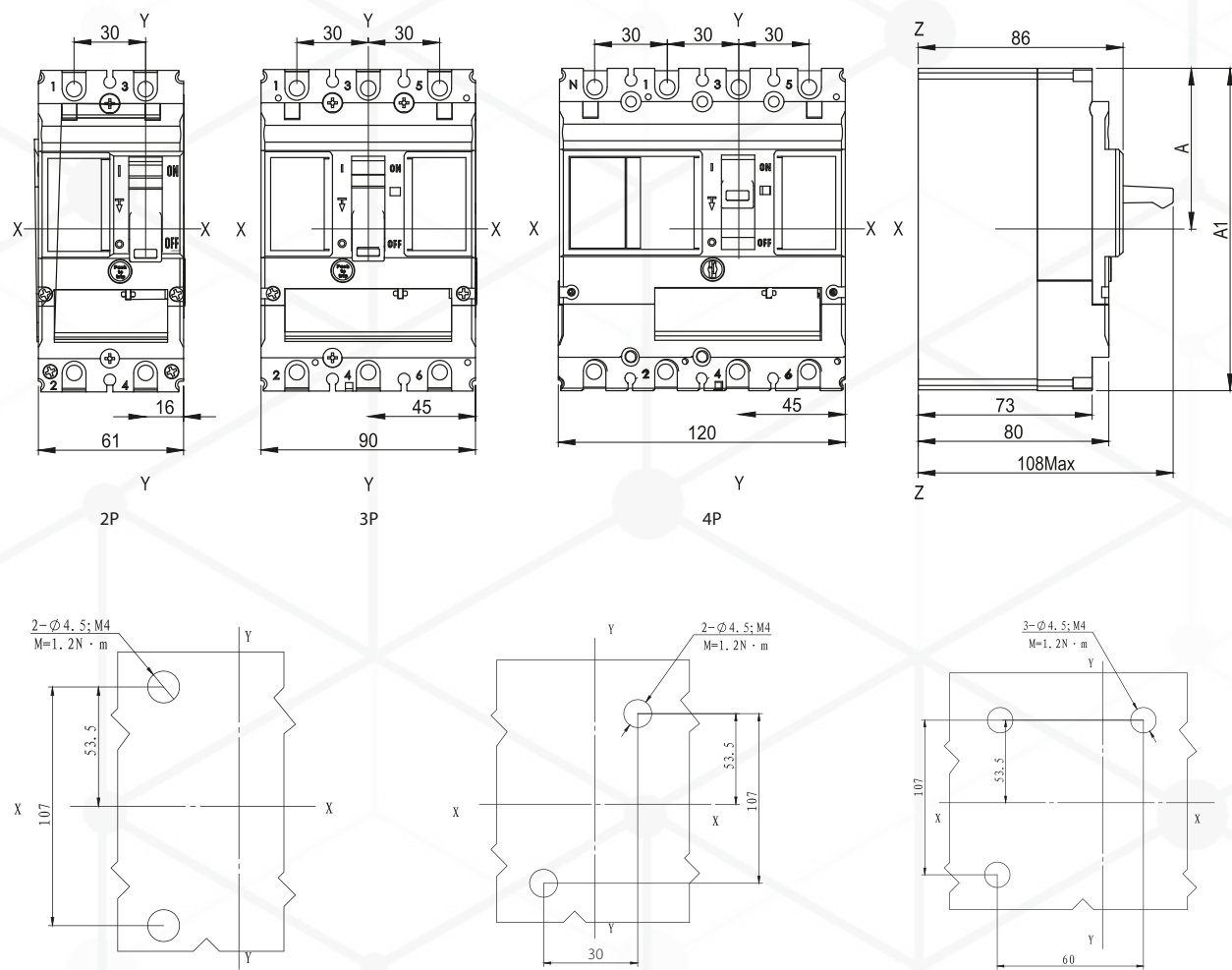


РВК PRO
Разъем вторичной коммутации



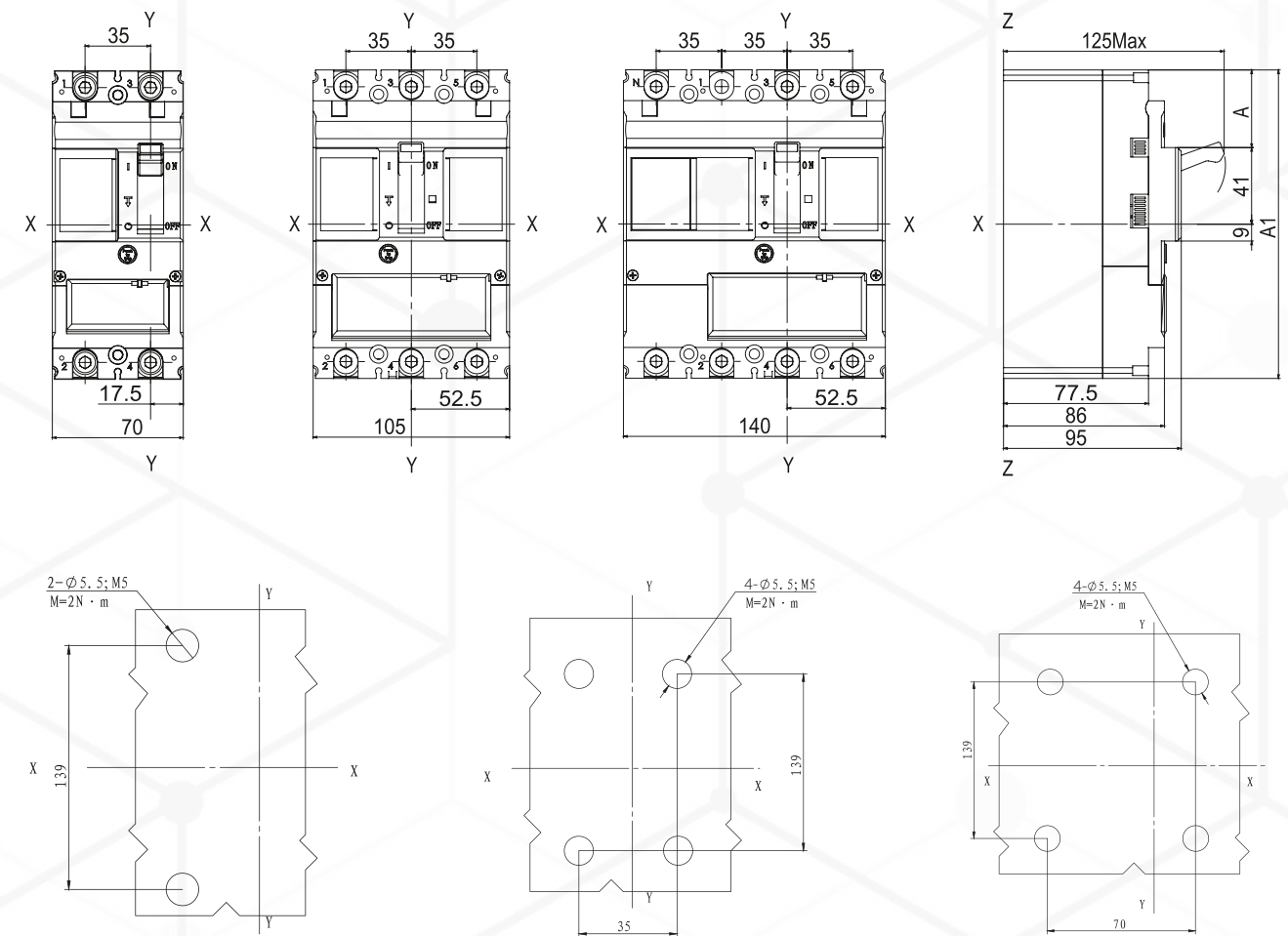
ГАБАРИТНЫЕ И УСТАНОВОЧНЫЕ РАЗМЕРЫ

BA57 AKSOL-160AF



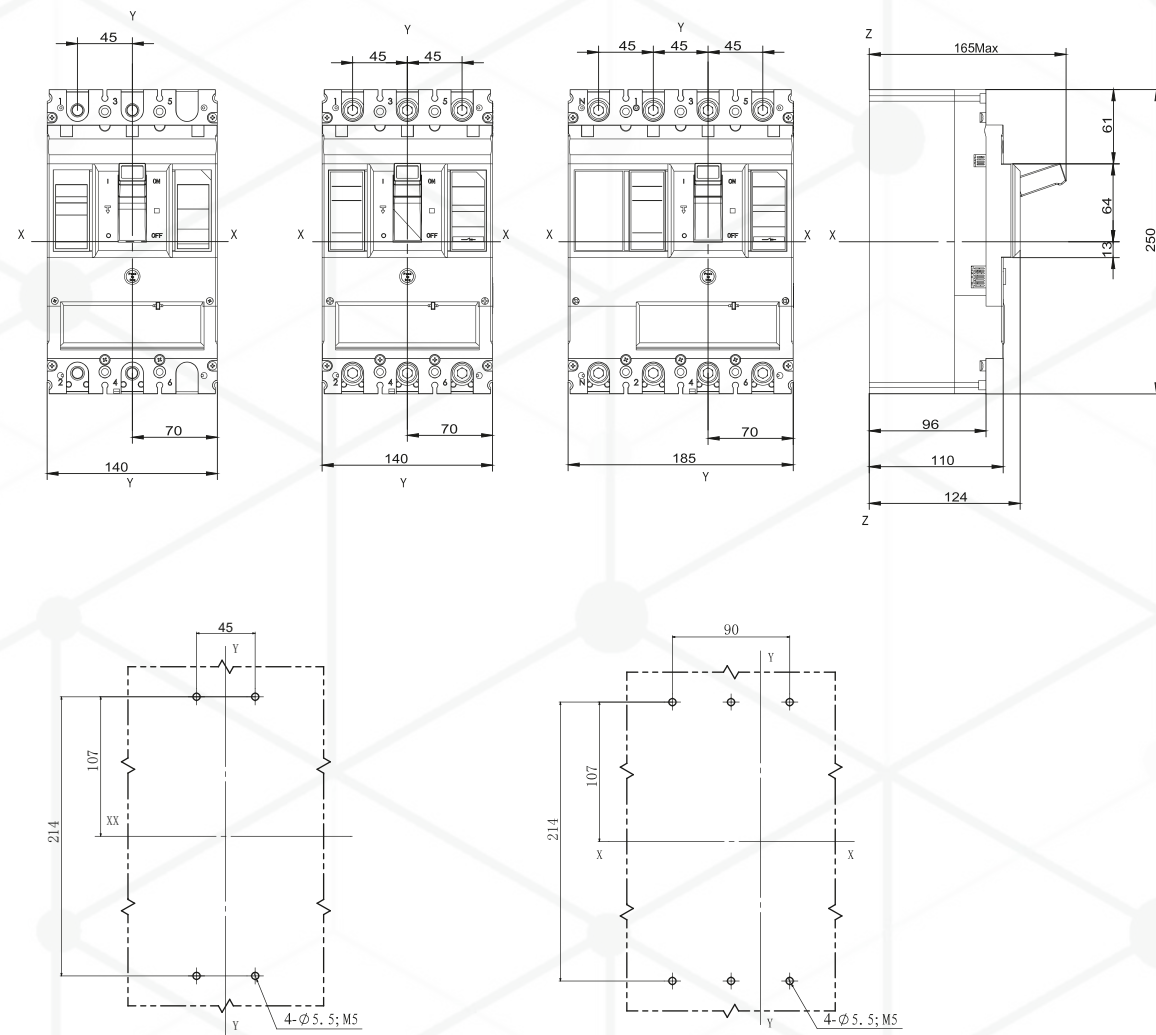
Примечание 1: Габариты изделия для переднего подключения без аксессуаров: A=67.5, A1=135
 Примечание 2: Габариты изделия для переднего подключения с аксессуарами: A=77.5, A1=155

BA57 AKSOL-250AF

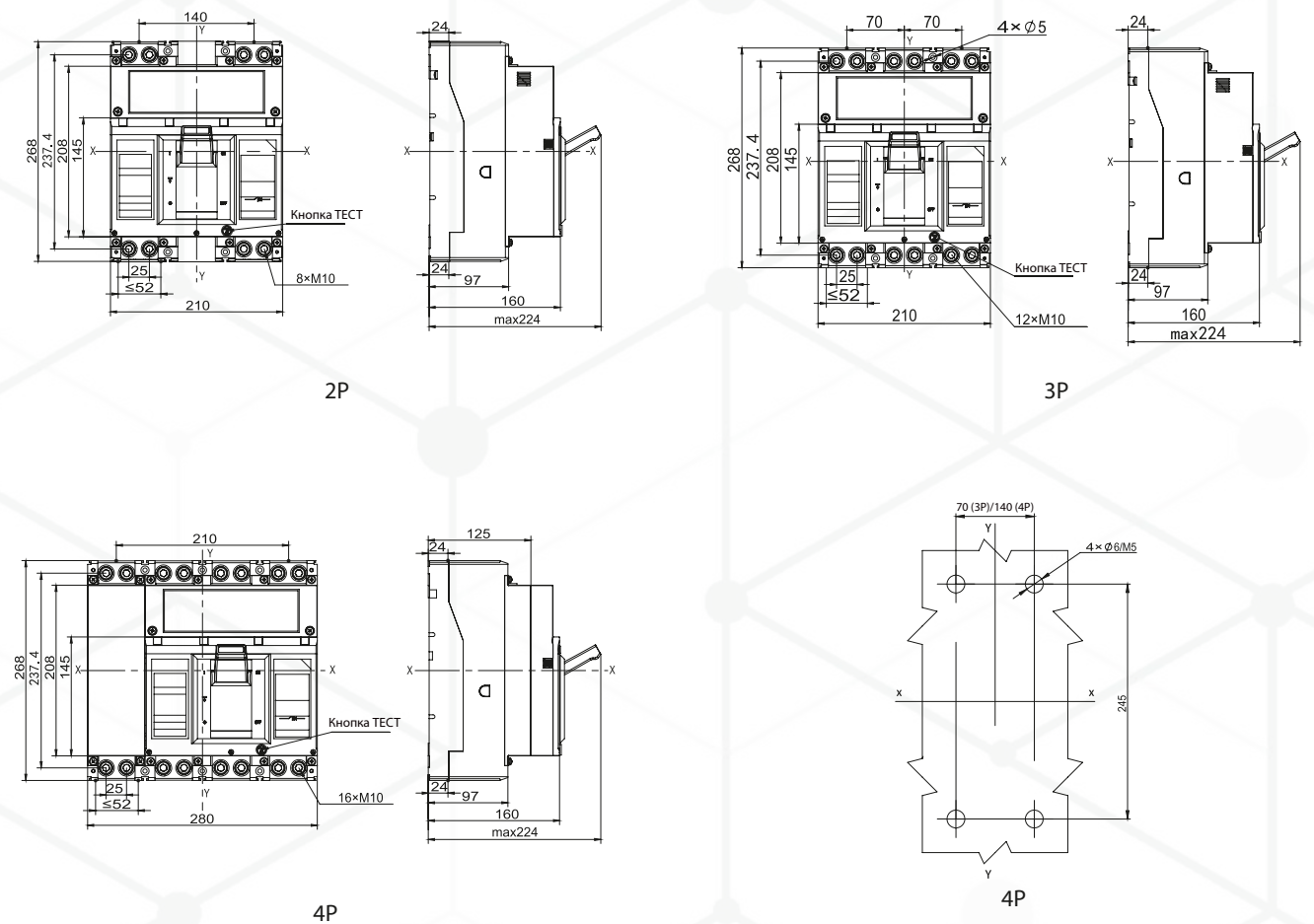


Примечание 1: Габариты изделия для переднего подключения без аксессуаров: A=82.5, A1=165
 Примечание 2: Габариты изделия для переднего подключения с аксессуарами: A=92.5, A1=185

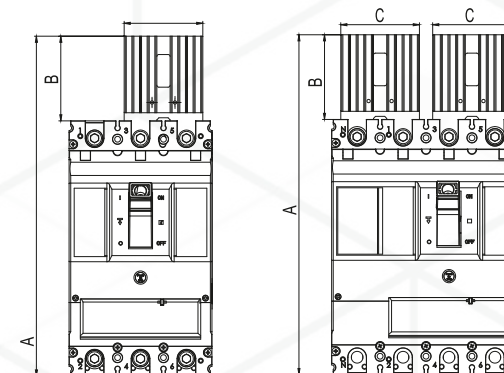
BA57 AKSOL-630AF



BA57 AKSOL-1600AF

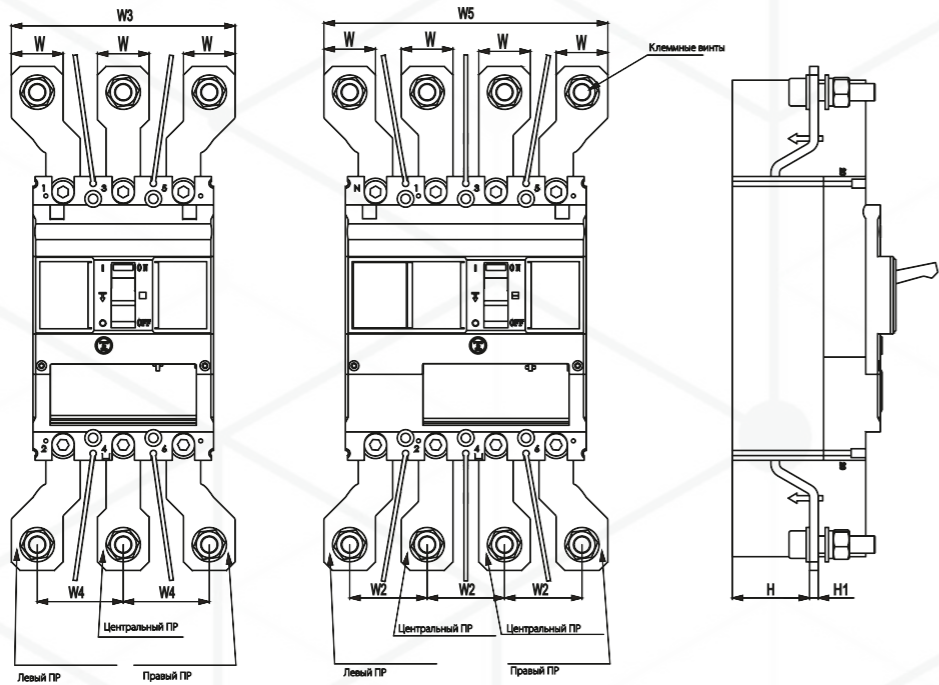


ГАБАРИТНЫЕ РАЗМЕРЫ АВТОМАТИЧЕСКИХ ВЫКЛЮЧАТЕЛЕЙ С ШПР



Модель	A	B	C
BA57 AKSOL-160AF	171.5	36.5	51.2
BA57 AKSOL-250AF	207	42	61.2
BA57 AKSOL-400AF	333	83	77
BA57 AKSOL-630AF	353	103	77
BA57 AKSOL-1600AF	354	86	120

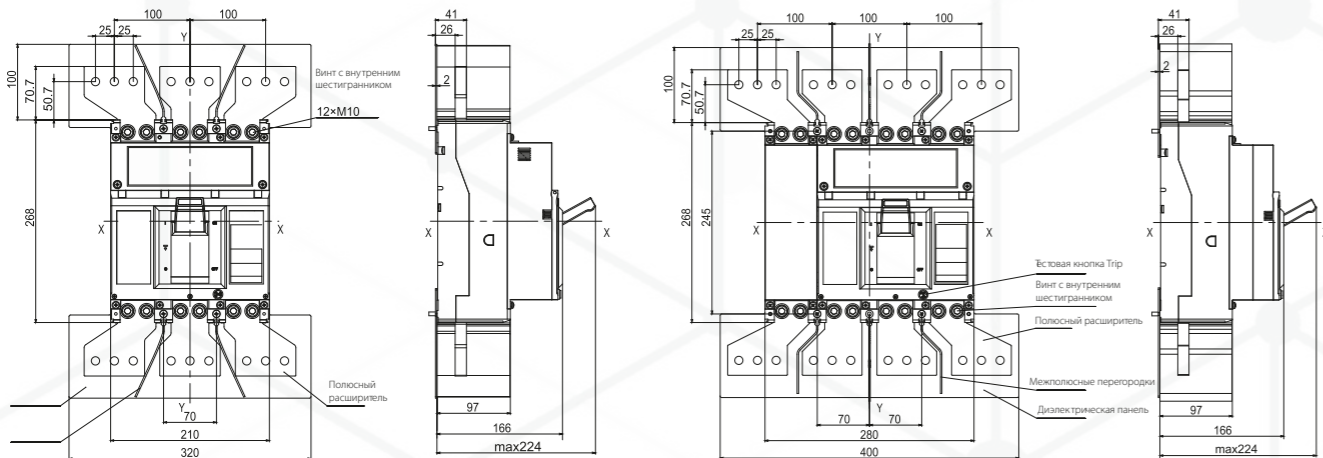
ПОЛЮСНЫЕ РАСШИРИТЕЛИ



ГАБАРИТНЫЕ РАЗМЕРЫ АВТОМАТИЧЕСКИХ ВЫКЛЮЧАТЕЛЕЙ BA57 AKSOL ЭДМ/РМП 125-630AF С УСТАНОВЛЕННЫМИ ПОЛЮСНЫМИ РАСШИРИТЕЛЯМИ

Полюсный расширитель	Автоматический выключатель	L	L1	L2	L3	W	W2	W3	W4	W5	H	H1	Клеммные винты (не поставляются комплектно)	Кол-во полюсов
ПР 3Р 160AF ПР 4Р 160AF	BA57 Aksol 160AF	244.5	214.5	135	119	30	45	130	52.5	160	25	5	M10 x 40	3 полюса 4 полюса
ПР 3Р 250AF ПР 4Р 250AF	BA57 Aksol 250AF	293	263	165	147	30	45	130	50	165	45	5	M10 x 40	3 полюса 4 полюса
ПР 3Р 630AF ПР 4Р 630AF	BA57 Aksol 630AF	376	336	250	216	40	/	160	60	205	42 40	6 10	M12 x 50 M12 x 50	3 полюса 4 полюса

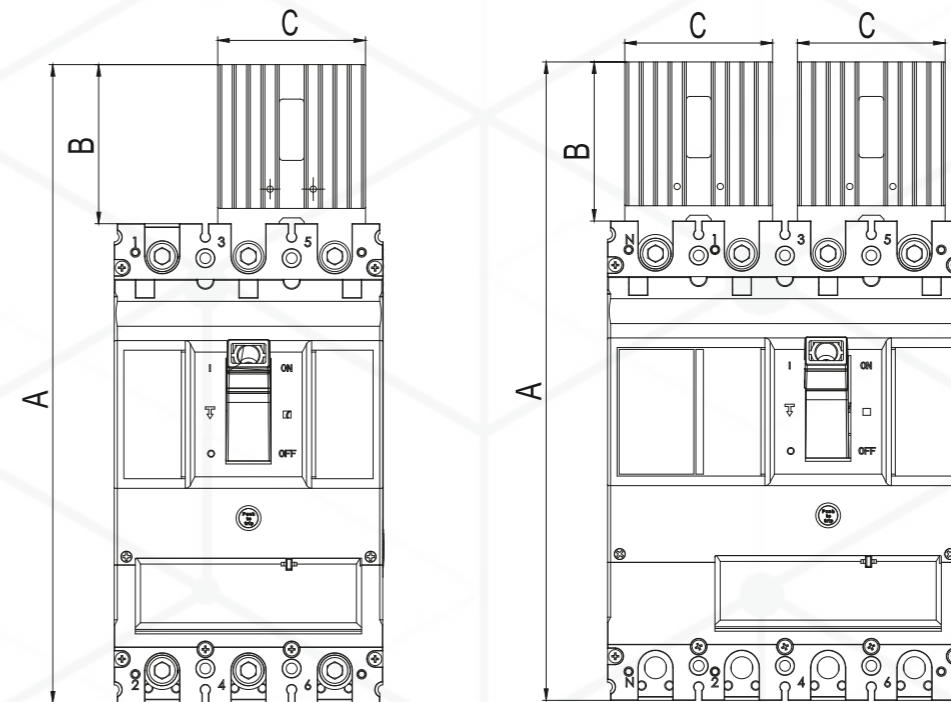
ГАБАРИТНЫЕ РАЗМЕРЫ АВТОМАТИЧЕСКИХ ВЫКЛЮЧАТЕЛЕЙ BA57 AKSOL ЭДМ/РМП 1600AF С УСТАНОВЛЕННЫМИ ПОЛЮСНЫМИ РАСШИРИТЕЛЯМИ



Габаритные размеры трехполюсного автоматического выключателя

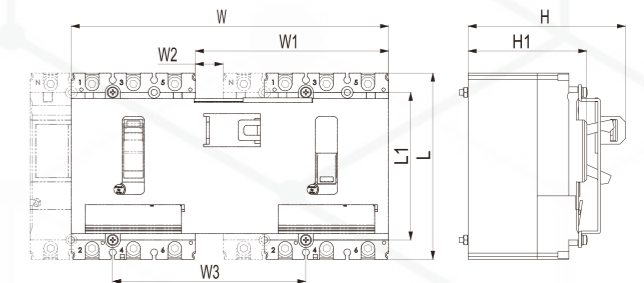
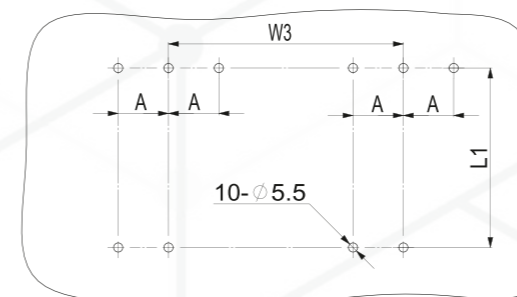
Габаритные размеры четырехполюсного автоматического выключателя

ГАБАРИТНЫЕ РАЗМЕРЫ BA57 AKSOL DC ШПР



Наименование	A	B	C
AKSOL DC-160AF	171.5	36.5	51.2
AKSOL DC-250AF	207	42	61.2
AKSOL DC-400AF	333	83	77
AKSOL DC-630AF	353	103	77
AKSOL DC-1600AF	354	86	120

ГАБАРИТНЫЕ РАЗМЕРЫ МЕХАНИЧЕСКОЙ БЛОКИРОВКИ

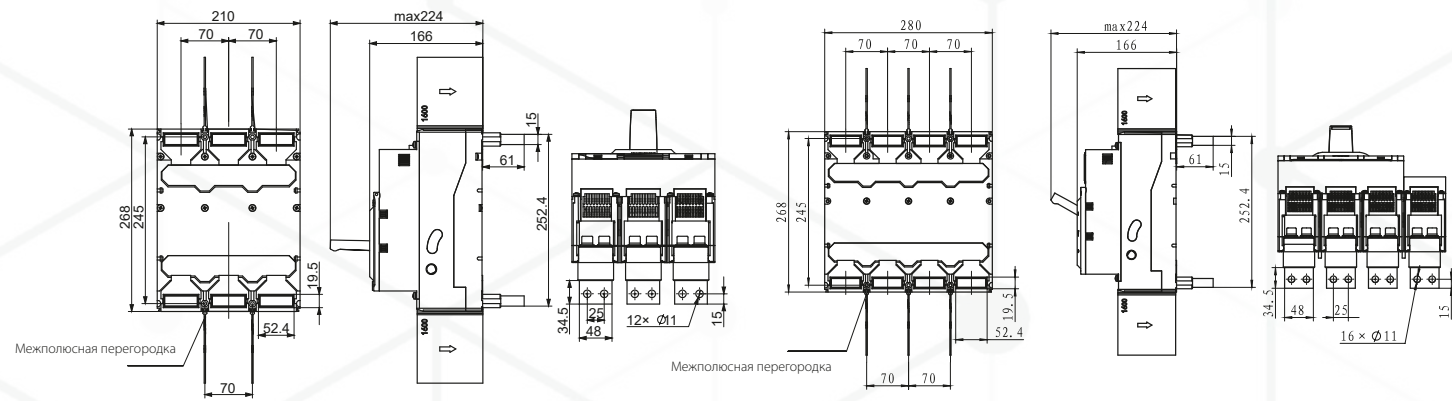


Размеры взаимной механической блокировки, установленной на автоматические выключатели, приведены в таблице ниже. Момент затяжки винтов равен 2Н*м.

На рисунке выше показаны габаритные размеры автоматических выключателей с установленным устройством взаимной механической блокировки.

Взаимная механическая блокировка	Автоматический выключатель	W	W1	W2	W3	L	L1	H	H1	A	Кол-во полюсов
МБ AKSOL 125AF, 160AF	BA57 Aksol 125AF BA57 Aksol 160AF	230	140	20	140	135	107	114	86	30	3Р 4Р
МБ AKSOL 250AF	BA57 Aksol 250AF	260	153	13	188	165	139	122	95	35	

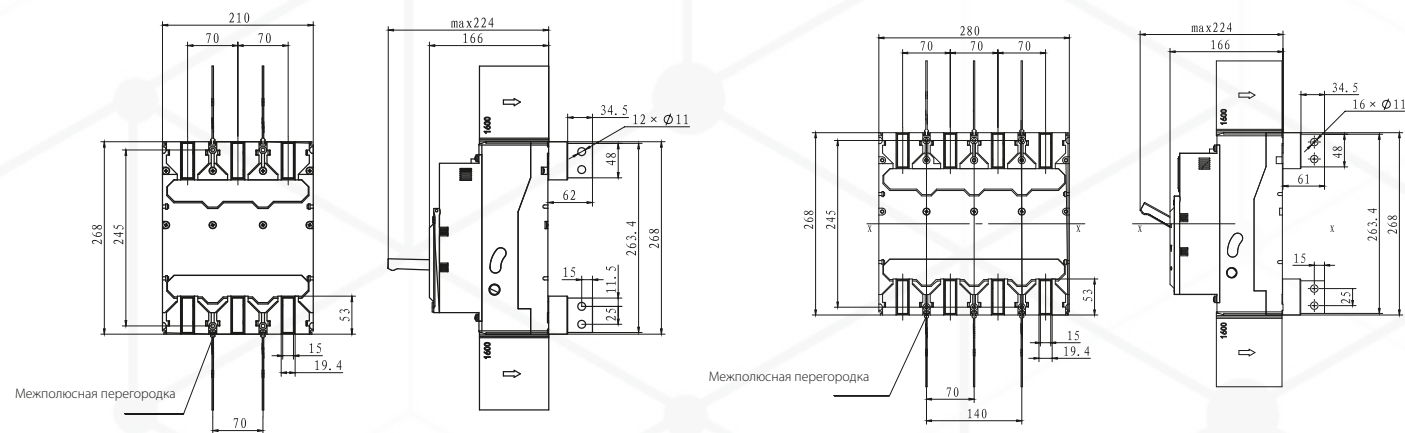
ВЫВОДЫ ЗАДНЕГО ПРИСОЕДИНЕНИЯ ВА57 AKSOL 1600AF



Габаритные размеры трехполюсного автоматического выключателя

Габаритные размеры четырехполюсного автоматического выключателя

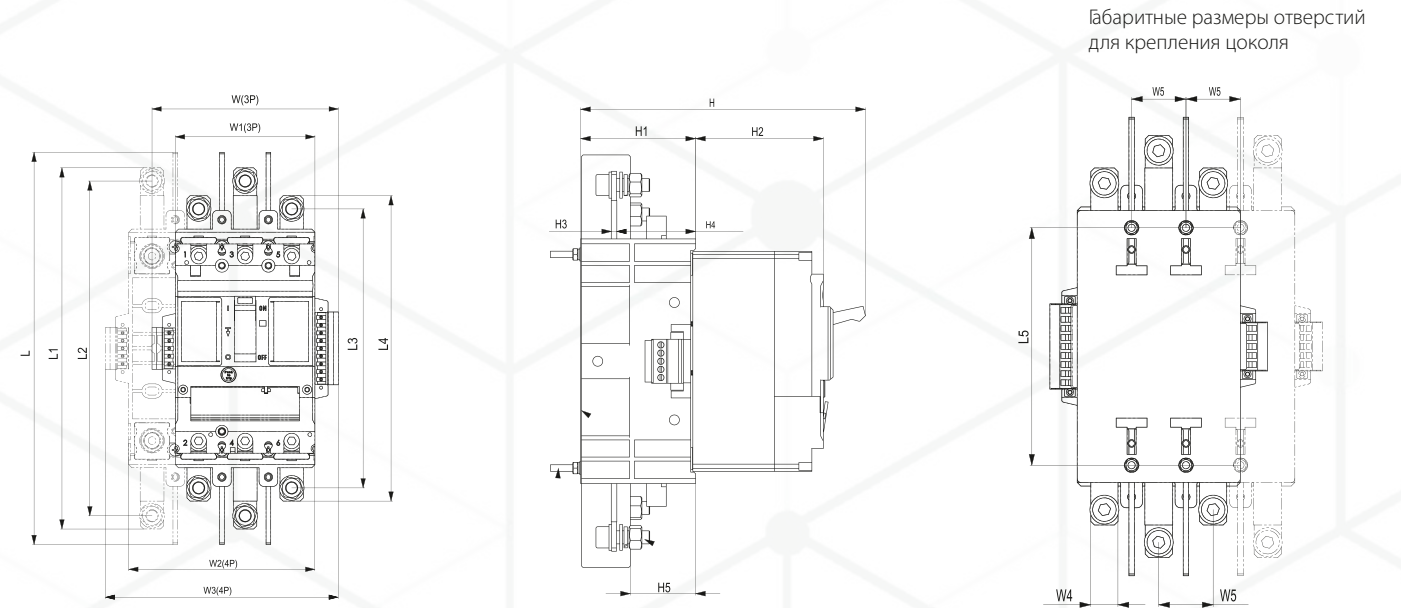
ВЫВОДЫ ЗАДНЕГО ПРИСОЕДИНЕНИЯ ШИННЫЕ ВА57 AKSOL 1600AF



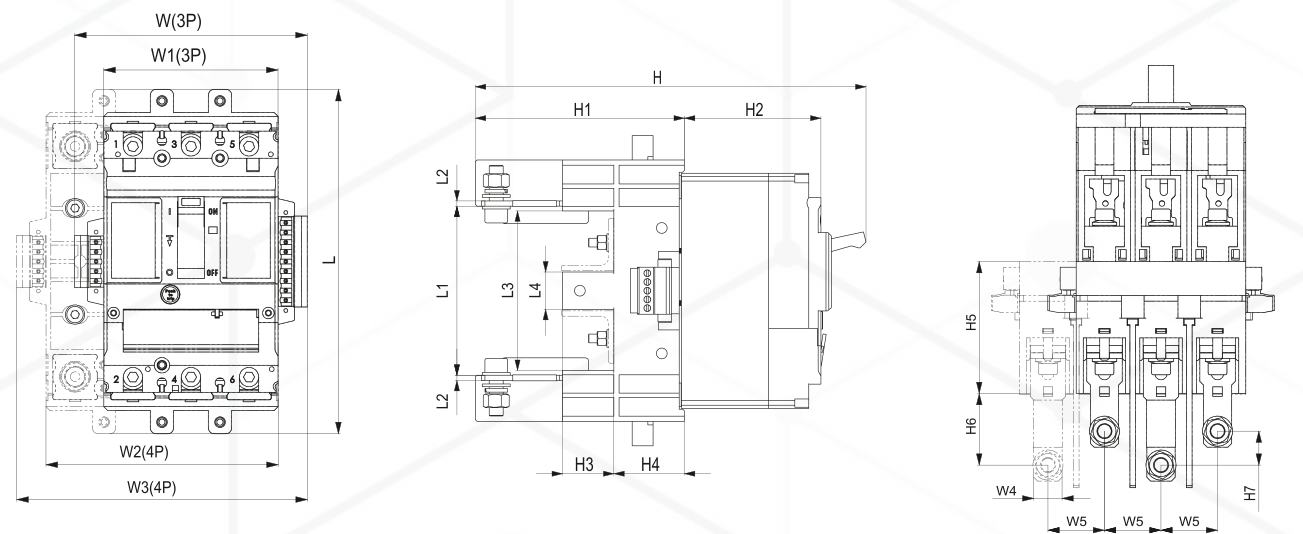
Габаритные размеры трехполюсного автоматического выключателя

Габаритные размеры четырехполюсного автоматического выключателя

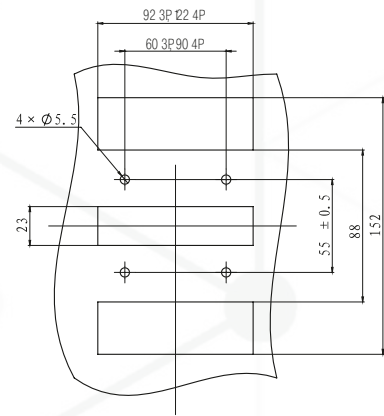
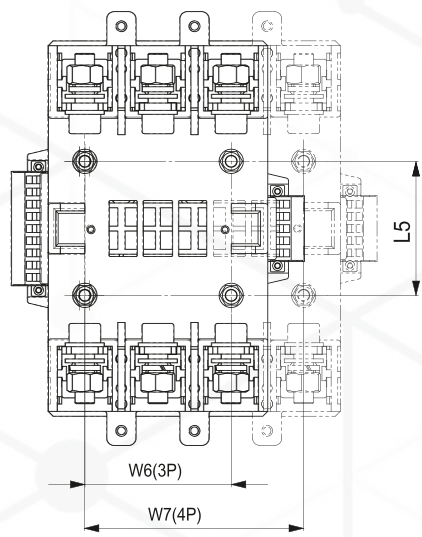
ГАБАРИТНЫЕ РАЗМЕРЫ АВ ВА57 AKSOL ВТЫЧНОГО ИСПОЛНЕНИЯ



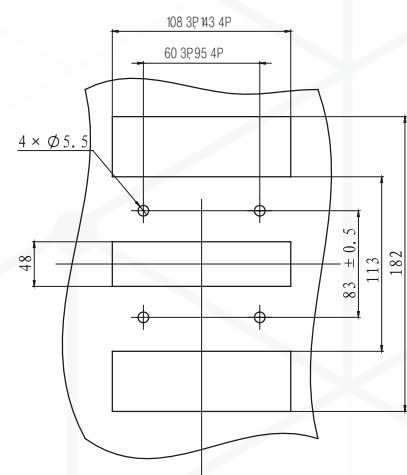
ГАБАРИТНЫЕ РАЗМЕРЫ АВ ВА57 AKSOL ВТЫЧНОГО ИСПОЛНЕНИЯ С ВЫВОДАМИ ЗАДНЕГО ПРИСОЕДИНЕНИЯ



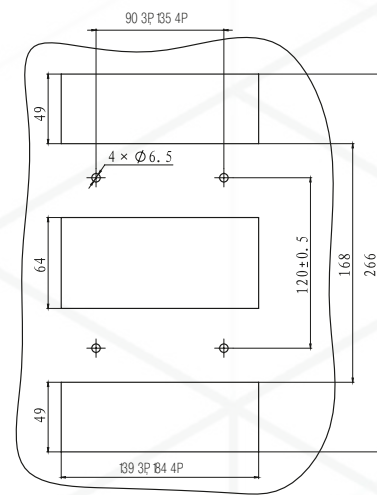
ГАБАРИТНЫЙ ЧЕРТЕЖ ОТВЕРСТИЙ КРЕПЛЕНИЯ ЦОКОЛЯ К МОНТАЖНОЙ ПЛАТЕ



BA57 Aksol 125AF/160AF



BA57 Aksol 250AF



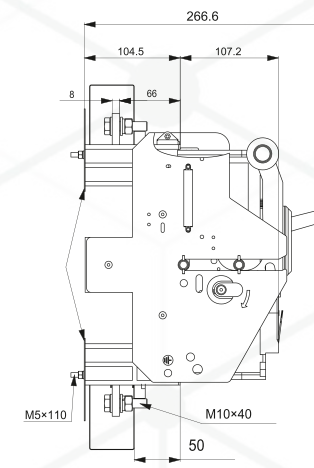
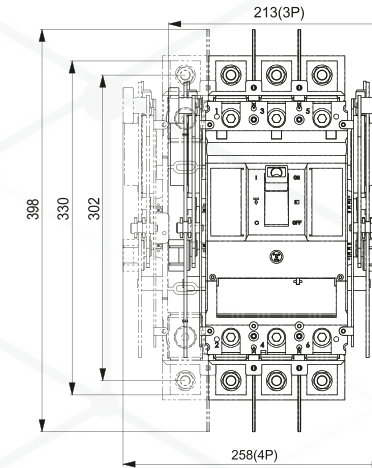
BA57 Aksol 400AF/630AF

Цоколь	Автоматический выключатель	W	W1	W2	W3	W4	W5	L	L1	L2	Клеммные винты
ЦВИ125AF~160AF-AKSOL-ЭДМ/РМП	BA57 Aksol 160	121	90	120	151	15	30	253	233	216	M8x25
ЦВИ250AF-AKSOL-ЭДМ/РМП	BA57 Aksol 250	136	105	140	171	18	35	278	272	252	M8x25
ЦВИ630AF-AKSOL-ЭДМ/РМП	BA57 Aksol 630	166	140	185	211	30	45	398	330	302	M10x40
Цоколь	Автоматический выключатель	L3	L4	L5	H	H1	H2	H3	H4	H5	Монтажные винты
ЦВИ125AF~160AF-AKSOL-ЭДМ/РМП	BA57 Aksol 160	180	197	131	175	71	79	3	49	40	M4x75
ЦВИ250AF-AKSOL-ЭДМ/РМП	BA57 Aksol 250	212	232	160	197	81	83	4	54	50	M4x80
ЦВИ630AF-AKSOL-ЭДМ/РМП	BA57 Aksol 630	/	/	240	267	104	107	8	66	50	M5x90

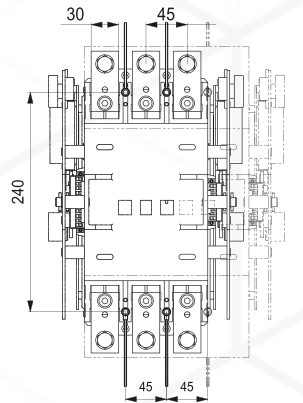
ВЫКАТНОЕ ИСПОЛНЕНИЕ

ВЫКАТНОЕ ИСПОЛНЕНИЕ С ПЕРЕДНИМ ПОДКЛЮЧЕНИЕМ

BA57 AKSOL 400AF/630AF

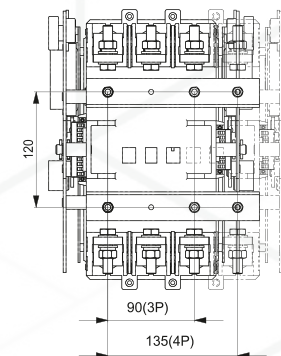
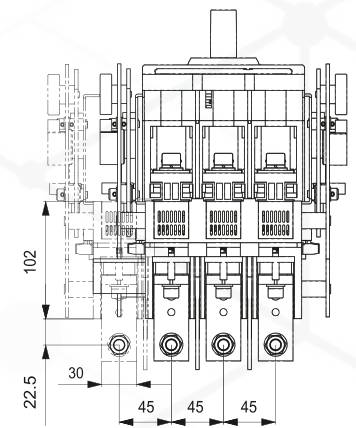
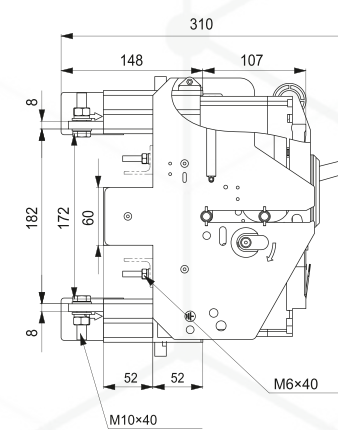
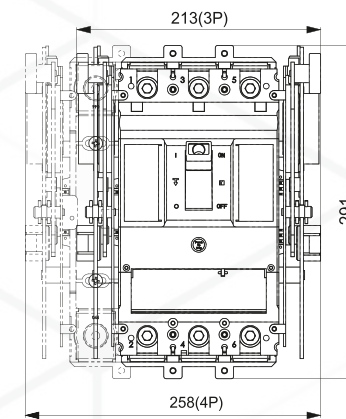


габаритные размеры отверстий для крепления цоколя

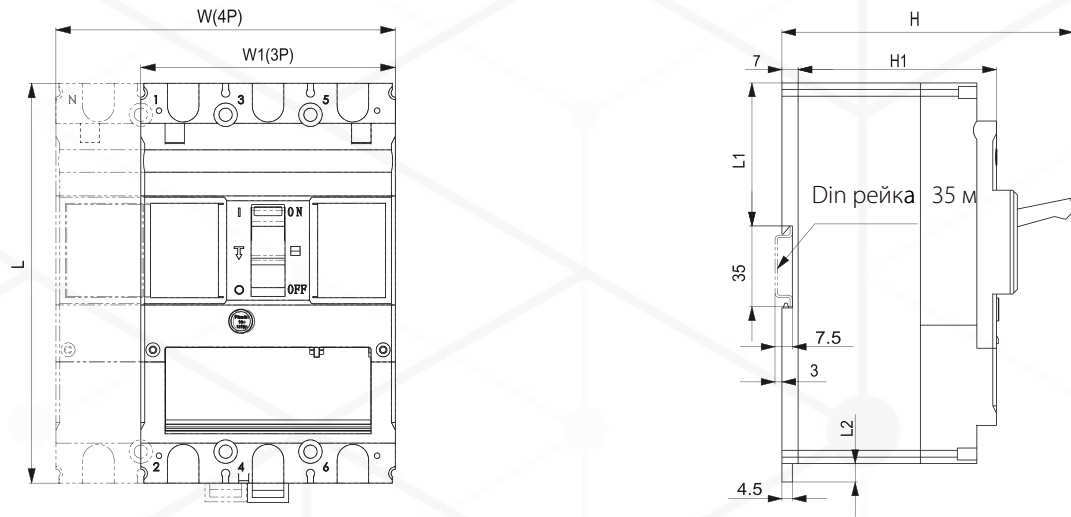


ВЫКАТНОЕ ИСПОЛНЕНИЕ С ЗАДНИМ ПОДКЛЮЧЕНИЕМ

BA57 AKSOL 400AF/630AF



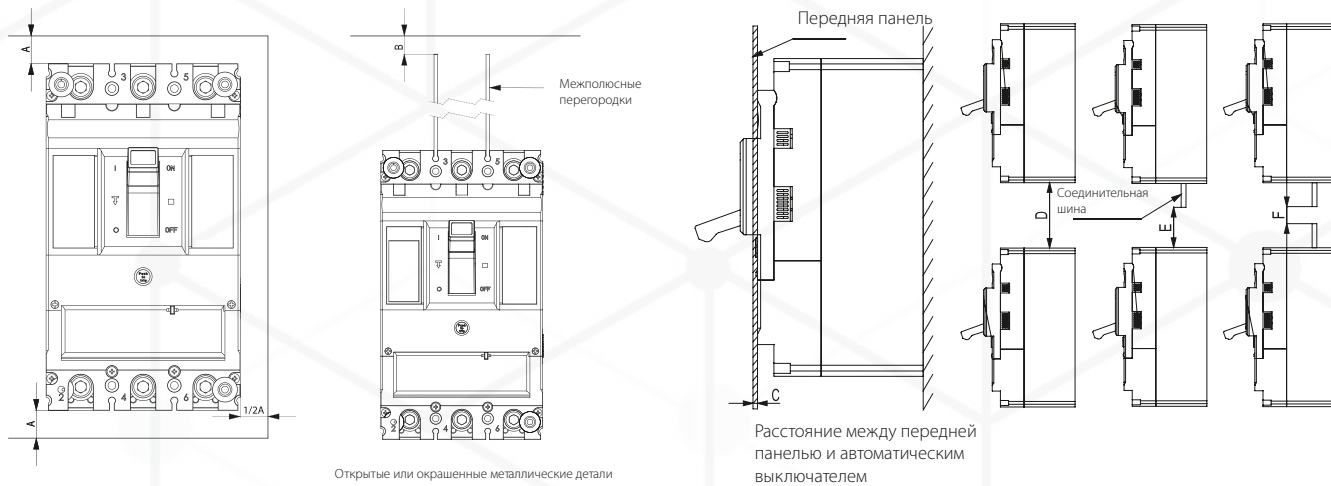
КРЕПЛЕНИЕ НА DIN-РЕЙКУ



РАЗМЕРЫ АВТОМАТИЧЕСКОГО ВЫКЛЮЧАТЕЛЯ С УСТАНОВЛЕННЫМ АДАПТЕРОМ ДЛЯ МОНТАЖА НА DIN-РЕЙКУ

АПД Aksol	Автоматический выключатель	W	W1	L	L1	L2	H	H1	Кол-во полюсов
АПД Aksol 125AF/160AF	BA57 Aksol 125AF BA57 Aksol 160AF	120	90	135	50	5.3	106	80	3 полюса 4 полюса
АПД Aksol 250AF	BA57 Aksol 250AF	140	105	165	62	8	126.4	86	

БЕЗОПАСНОЕ РАССТОЯНИЕ ДЛЯ УСТАНОВКИ АВТОМАТИЧЕСКОГО ВЫКЛЮЧАТЕЛЯ



	A (mm)	B (mm)	C (mm)	D (mm)	E (mm)	F (mm)
BA57 Aksol 125AF/160AF	≥50	≥0	≥0	≥100	≥65	≥35
BA57 Aksol 250AF	≥50	≥0	≥0	≥120	≥80	≥40
BA57 Aksol 400AF	≥100	≥0	≥0	≥160	≥120	≥80
BA57 Aksol 630AF	≥100	≥0	≥0	≥160	≥120	≥80
BA57 Aksol 1600AF	≥100	≥0	≥0	≥180	≥100	≥40

ВЫБОР ПЛОЩАДИ ПОПЕРЕЧНОГО СЕЧЕНИЯ ДЛЯ ПОДКЛЮЧЕНИЯ ШИН И КАБЕЛЕЙ

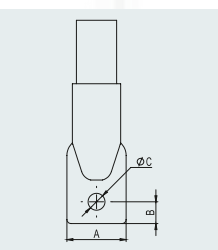
ВЫБОР ШИНОПРОВОДА

Номинальный ток (А)	16	20	25	32	40	50	63	80	100	125	160	200	250	320	400
Площадь поперечного сечения проволоки(мм²)	2.5	4.0	6.0	10	16	25	35	50	70	95	120	185	240		

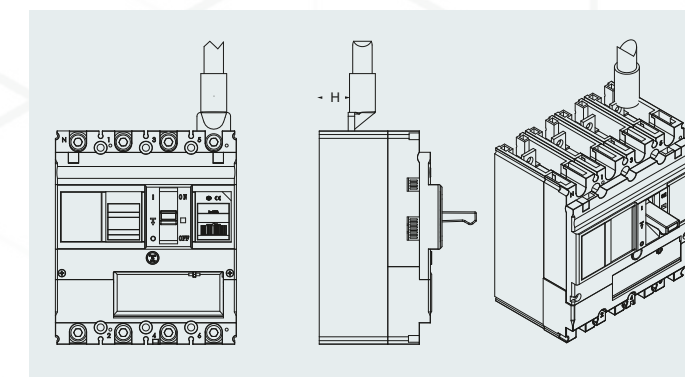
ВЫБОР ПРОВОДНИКОВ

Номинальный ток	Площадь поперечного сечения кабеля		Размер медной шины	
	Количество	Площадь поперечного сечения	Количество	Размер (мм)
500	2	150	2	30 × 5
630	2	185	2	32 × 6
800	/	/	2	50 × 5
1000	/	/	2	50 × 6
1250	/	/	2	50 × 8
1600	/	/	2	50 × 10

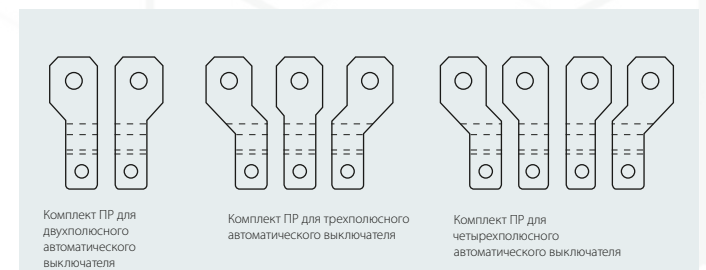
	A (mm)	B (mm)	ØC (mm)	H (mm)
BA57 Aksol 125AF/160AF	~12	~8.5	6.5	21
BA57 Aksol 250AF	~26	~12	8.4	22
BA57 Aksol 400AF	~36	~14	11	26
BA57 Aksol 630AF	~36	~14	11	28



КАБЕЛЬНЫЙ НАКОНЕЧНИК



ПОЛЮСНЫЕ РАСШИРИТЕЛИ





+7 (495) 128-02-54
ak-el@ak-el.ru

АДРЕС ОФИСА:
107076, г. Москва,
Колодезный переулок, д. 3, стр. 4

АДРЕС ПРОИЗВОДСТВА:
108820, г. Москва, поселение Мосрентген,
ул. Героя России Соломатина, влд. 6, к.10
(монтажно-сборочный цех)

www.ak-el.ru