

# РУКОВОДСТВО ПО ЭКСПЛУАТАЦИИ



## АВТОМАТИЧЕСКИЕ ВЫКЛЮЧАТЕЛИ ПОСТОЯННОГО ТОКА В ЛИТОМ КОРПУСЕ СЕРИИ

# BA57 DC AKSOL

## ОГЛАВЛЕНИЕ

1. Назначение.....	3
2. Технические характеристики.....	4
3. Условия эксплуатации.....	6
4. Описание функционала изделий.....	7
5. Чертежи и габаритные размеры.....	10
6. Рассеиваемая мощность и сопротивление.....	17
7. Аксессуары.....	18
8. Электрические схемы.....	20
9. Меры безопасности.....	21
10. Транспортировка и хранение.....	23
11. Гарантийные обязательства изготовителя.....	24
12. Сведения об утилизации.....	26

## 1. НАЗНАЧЕНИЕ

1.1 Автоматические выключатели ВА57 DC AKSOL предназначены для нечастых оперативных переключений и отключений тока в нормальном режиме, а также защиты от токов перегрузки и коротких замыканий в электроустановках с номинальным рабочим напряжением до 1500В постоянного тока с диапазонами номинальных токов от 16А до 1500А.

Выключатели изготовлены в соответствии со стандартами ГОСТ IEC 60947-2. Климатическое исполнение У, категория размещения 3.

1.2 Структура условного обозначения

### **ВА57-DC-AKSOL-X-YZL-K**

**ВА57-AKSOL** - Серия автоматических выключателей;

**X** - Предельная отключающая способность(указана для максимального напряжения допустимого для габарита и количества полюсов):

50 - 50кА;

85 - 85кА;

100 - 100кА.

**Y** - Габаритный размер и количество полюсов:

102 - 160AF(корпус с контактной группой на 160А) двухполюсный;

103 - 125AF трёхполюсный;

104 - 125AF четырёхполюсный;

202 - 250AF двухполюсный;

203 - 250AF трёхполюсный;

204 - 250AF четырёхполюсный;

402 - 400AF двухполюсный;

403 - 400AF трёхполюсный;

404 - 400AF четырёхполюсный;

602 - 630AF двухполюсный;

603 - 630AF трёхполюсный;

604 - 630AF четырёхполюсный;

1602 - 1600AF двухполюсный;

1603 - 1600AF трёхполюсный;

1604 - 1600AF четырёхполюсный.

**Z** - Тип расцепителя:

ТМ - термоэлектромагнитный регулируемый;

НР - термоэлектромагнитный нерегулируемые.

**L** - Номинальный ток расцепителя. Точные значения указаны в разделах, относящихся к расцепителям.

**K** - исполнение:

СТ - стационарное;

ЦВИ - на цоколе втычного исполнения (для габаритов 160AF, 250AF, 630AF);

ВБ - выдвижное исполнение (для габаритов 250AF, 630AF).

**Таблица 1 - Номинальные и предельные значения параметров главной цепи автоматических выключателей ВА57 DC AKSOL**

Наименование	ВА57 AKSOL 160AF				ВА57 AKSOL 250AF					
	160AF	160AF	160AF	160AF	250AF	250AF	250AF	250AF		
Типоразмер	16, 20, 25, 32, 40, 50, 63, 80, 100, 125, 160				200, 250					
Номинальный ток	1200				1200					
Номинальное напряжение изоляции U <sub>i</sub> (В)	8000				8000					
Номинальное импульсное выдерживаемое напряжение U <sub>imp</sub> (В)	3000				3500					
Выдерживаемое напряжение промышленной частоты U <sub>1 мин</sub> (В)	А				А					
Категория применения	2/3/4				2/3/4					
Количество полюсов	50	85	100	100	50	85	100	100		
Номинальная предельная отключающая способность I <sub>cs</sub> (кА)	DC 500В (2P)	—	—	—	—	—	—	25		
	DC 750В (2P)	—	—	—	—	—	—	100		
	DC 750В (3P)	50	85	100	100	50	85	100		
	DC 1000В (3P)	—	—	—	—	—	—	25		
	DC 1000В (4P)	25	35	50	50	50	70	85		
	DC 1200В (4P)	—	—	25	—	—	—	40		
	DC 1500В (4P)	—	—	—	—	—	—	—		
	DC 1500В (2P)	50	85	100	100	50	85	100		
Номинальная рабочая отключающая способность I <sub>cs</sub> (кА)	DC 750В (2P)	—	—	—	—	—	—	25		
	DC 750В (3P)	50	85	100	100	50	85	100		
	DC 1000В (3P)	—	—	—	—	—	—	25		
	DC 1000В (4P)	25	35	50	50	50	70	85		
	DC 1200В (4P)	—	—	25	—	—	—	40		
	DC 1500В (4P)	—	—	—	—	—	—	—		
	DC 500В (2P)	5000				5000				
	DC 750В (2P)	—				5000				
Электрическая	DC 750В (3P)	5000				5000				
	DC 1000В (3P)	—				4000				
	DC 1000В (4P)	4000				4000				
	DC 1200В (4P)	3000				3000				
	DC 1500В (4P)	—				—				
	Механическая	2P	20000				25000			
		3P	25000				25000			
		4P	25000				25000			
Без обслуживания		2P	40000				50000			
		3P	50000				50000			
		4P	50000				50000			
С обслуживанием	2P	40000				50000				
	3P	50000				50000				
	4P	50000				50000				
Износостойкость (циклов)	Без обслуживания	2P	20000				25000			
		3P	25000				25000			
		4P	25000				25000			
	С обслуживанием	2P	40000				50000			
		3P	50000				50000			
		4P	50000				50000			

**Таблица 1 - Номинальные и предельные значения параметров главной цепи автоматических выключателей BA57 DC AKSOL**

Продолжение таблицы 1

Наименование	BA57 AKSOL 630AF		BA57 AKSOL 1600AF		
	630AF	1600AF			
Типоразмер	320, 400, 500, 550, 630	800, 1000, 1250, 1500			
Номинальный ток	1200	1200			
Номинальное напряжение изоляции $U_i$ (В)	8000	12000			
Номинальное импульсное выдерживаемое напряжение $U_{imp}$ (В)	4000	3500			
Выдерживаемое напряжение промышленной частоты $U(1 \text{ мин})$ (В)	A	A			
Категория применения	2/3/4	2/3/4			
Количество полюсов	—	—	70		
Номинальная предельная отключающая способность $I_{cs}$ (кА)	DC 500В (2P)	30	—		
	DC 750В (2P)	50	—		
	DC 750В (3P)	85	100		
	DC 1000В (3P)	—	—		
	DC 1000В (4P)	50	70		
	DC 1200В (4P)	—	35		
	DC 1500В (4P)	—	—		
	DC 500В (2P)	—	70		
Номинальная рабочая отключающая способность $I_{cs}$ (кА)	DC 500В (2P)	30	—		
	DC 750В (2P)	50	—		
	DC 750В (3P)	85	100		
	DC 1000В (3P)	—	—		
	DC 1000В (4P)	50	100		
	DC 1200В (4P)	—	35		
	DC 1500В (4P)	—	—		
	DC 500В (2P)	—	1000		
Износостойкость (циклов)	Электрическая	DC 500В (2P)	—	—	
		DC 750В (2P)	3000	—	
		DC 750В (3P)	3000	1000	
		DC 1000В (3P)	—	—	
		DC 1000В (4P)	5000	1000	
		DC 1200В (4P)	3000	500	
	Механическая	DC 1500В (4P)	2000	—	
		Без обслуживания	2P	20000	10000
			3P	20000	10000
			4P	20000	6000
		С обслуживанием	2P	40000	20000
			3P	40000	20000
4P	40000		12000		

### 3. УСЛОВИЯ ЭКСПЛУАТАЦИИ

3.1 Рекомендуемый диапазон рабочих температур: от  $-35^{\circ}\text{C}$  до  $+70^{\circ}\text{C}$ , средняя температура в течение 24 часов не должна превышать  $+35^{\circ}\text{C}$ . Если температура окружающего воздуха выше  $+40^{\circ}\text{C}$ , необходимо уменьшить нагрузку на автоматический выключатель в соответствии с таблицами температурного дерейтинга (таблица 2 для автоматических выключателей с термоэлектромагнитными и электромагнитными расцепителями, таблица 3 для автоматических выключателей с электронными расцепителями).

**Таблица 2** - температурный дерейтинг для автоматических выключателей с термоэлектромагнитными и электромагнитными расцепителями

Модель	Температура окружающего воздуха						
	40°C	45°C	50°C	55°C	60°C	65°C	70°C
BA57 Aksol 160	1.0	0.97	0.95	0.92	0.90	0.87	0.85
BA57 Aksol 250	1.0	0.97	0.94	0.91	0.88	0.85	0.83
BA57 Aksol 400	1.0	0.97	0.94	0.91	0.87	0.83	0.78
BA57 Aksol 630	1.0	0.96	0.92	0.88	0.84	0.80	0.75
BA57 Aksol 1600	1.0	0.97	0.94	0.95	0.83	0.81	0.75

3.2 Относительная влажность воздуха: не должна превышать 50% (при температуре  $+40^{\circ}\text{C}$ ), не более 98%(при температуре  $+25^{\circ}\text{C}$ ).

3.3 Степень защиты: по ГОСТ 14254-2015 - IP30.

3.4 Высота места установки над уровнем моря: для работы в нормальном режиме не должна превышать 2000м над уровнем моря. При эксплуатации на высоте выше 2000 метров необходимо использовать таблицу 3 о снижении характеристик при изменении высоты.

**Таблица 3** - снижение характеристик автоматических выключателей при эксплуатации на высоте свыше 2000 метров над уровнем моря

Высота (м)	2000	2500	3000	3500	4000	4500	5000
Поправочный коэффициент рабочего тока	1.0	1.0	0.98	0.95	0.93	0.91	0.89
Поправочный коэффициент рабочего напряжения	1.0	1.0	1.0	1.0	1.0	1.0	1.0
Поправочный коэффициент выдерживаемого напряжения	1.0	1.0	1.0	1.0	1.0	1.0	1.0
Поправочный коэффициент напряжения изоляции	1.0	1.0	1.0	1.0	1.0	1.0	1.0

3.5 Окружающая среда: невзрывоопасная, не содержащая газы, жидкости и пыль в концентрациях, нарушающих работу выключателей.

3.6 Место установки выключателя: защищенное от попадания воды, масла, эмульсии.

3.7 Солнечная радиация: не допускается длительное попадание солнечных лучей.

3.8 Механические воздействующие факторы: группа М4 по ГОСТ 30631-99.

3.9 Сейсмостойкость: выключатели соответствуют требованиям ДТ5,6 по ГОСТ 30546.1 до 9 баллов по MSK-64 при уровнях остановки до 70 м над нулевой отметкой.

## 4. ОПИСАНИЕ ФУНКЦИОНАЛА ИЗДЕЛИЙ

4.1 Автоматические выключатели ВА57 DC AKSOL комплектуются термоэлектромагнитными расцепителями.

4.2.1 Автоматические выключатели с термоэлектромагнитными расцепителями обеспечивают защиту от токов перегрузки(тепловой) и расцепитель токов короткого замыкания, в то время когда электромагнитные расцепители обеспечивают защиту только от токов короткого замыкания.

Защита от перегрузки обеспечивается благодаря протеканию токов, деформирующих изгиб биметаллической пластины, которая воздействует на планку отключения.

Защита от токов короткого замыкания реализована с помощью втягивания якоря электромагнитного расцепителя, который приводит в действие механизм свободного расцепления.

Для расцепителей ТМ уставки токов срабатывания защит регулируются воздействием инструмента(отвертка SL) на дисковые селекторы, расположенные на лицевой панели расцепителя. Изменение уставок производится в положении автоматического выключателя «ОТКЛ». У расцепителей НР регулировки - отсутствуют

4.2.2 Автоматические выключатели с расцепителем ТМ - термоэлектромагнитный регулируемый. Панель расцепителя ТМ отображена на рисунке 1.

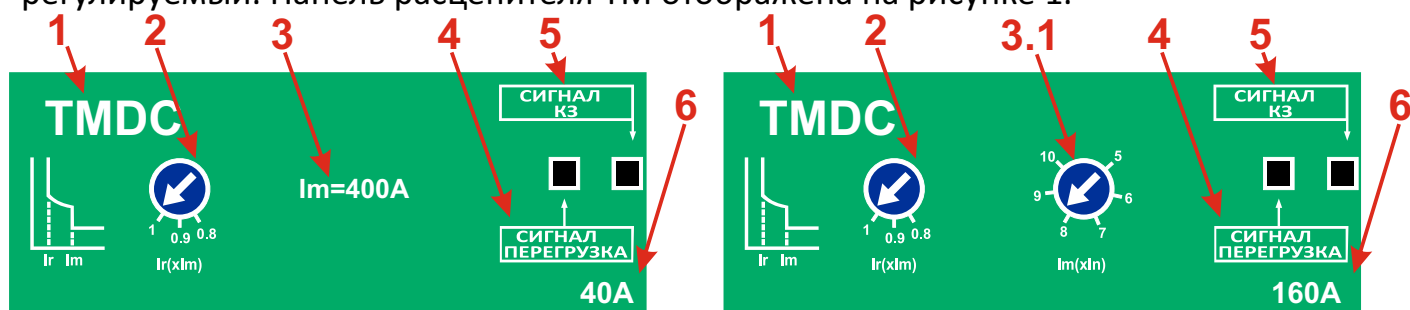


Рисунок 1 - общий вид лицевой панели расцепителя ТМ с одним и двумя селекторами защит. 1 - Обозначение расцепителя; 2 - селектор тепловой защиты; 3 - указание порога работы электромагнитной защиты; 3.1 - селектор электромагнитной защиты; 4 - сигнализатор срабатывания тепловой защиты(зеленый в работе, красный - авария по защите); 5 - сигнализатор срабатывания электромагнитной защиты(зеленый в работе, красный - авария по защите); 6 - номинальный ток расцепителя.

Диапазоны регулировок защит в зависимости от номинальных токов указаны в таблице 4.

**Таблица 4** - диапазоны регулируемых параметров расцепителей ТМ

Описание типов защит		ТМ	
Тепловая защита	I <sub>r</sub>	16-80А	(0.8-0.9-1.0) I <sub>n</sub>
		100-160А	(0.8-0.9-1.0) I <sub>n</sub>
		200-250А	(0.8-0.9-1.0) I <sub>n</sub>
		320-630А	(0.8-0.9-1.0) I <sub>n</sub>
		800-1500А	1*I <sub>n</sub> без регулировки
Электромагнитная защита	I <sub>m</sub>	16-80А	10 I <sub>n</sub>
		100-160А	(5-6-7-8-9-10) I <sub>n</sub>
		200-250А	(5-6-7-8-9-10) I <sub>n</sub>
		320-630А	(5-6-7-8-9-10) I <sub>n</sub>
		800-1500А	10*I <sub>n</sub> без регулировки

Расцепители токов перегрузки ТМ обеспечивают защиту от перегрузки с регулируемым значением уставки по току в диапазоне  $I_R=(0,8-1,0)I_n$ .

Расцепители токов перегрузки при контрольной температуре 40 °С при нагрузке всех полюсов имеют:

- условный ток нерасцепления —  $1,05 I_n$ ;
- условный ток расцепления —  $1,3 I_n$ ;
- условное время — 2 ч (1 ч для расцепителей до 63 А включительно).

Расцепители токов перегрузки ТМ при нагрузке каждого отдельного полюса током  $2 I_n$  срабатывают за время от 60 до 700 с.

4.2.3 Автоматические выключатели с расцепителем НР - термоэлектромагнитный нерегулируемый. Панель расцепителя НР отображена на рисунке 2.

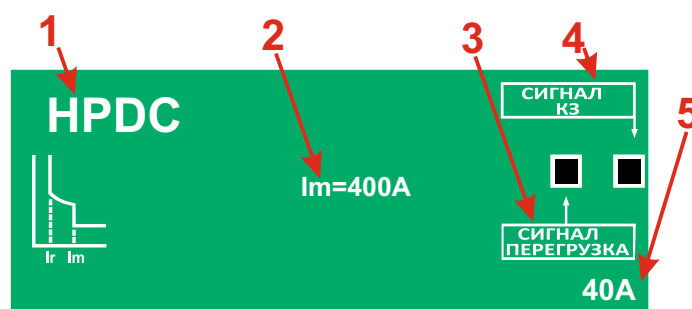


Рисунок 2 - общий вид лицевой панели расцепителя НР. 1 - Обозначение расцепителя; 2 - указание порога работы электромагнитной защиты; 3 - сигнализатор срабатывания тепловой защиты(зеленый в работе, красный - авария по защите); 4 - сигнализатор срабатывания электромагнитной защиты(зеленый в работе, красный - авария по защите); 5 - номинальный ток расцепителя.

### 4.3 Работа с высоким напряжением 750В постоянного тока и выше.

Безопасная эксплуатация электрооборудования с номинальным напряжением 750В постоянного тока и выше достигается путем последовательного соединения полюсов. Таким образом увеличивается число точек разрыва дуги, что в совокупности с контактными группами роторного типа и дугогасительными камерами со стороны питания и нагрузки позволяет надежно гасить дугу при номинальном напряжении сети до 1200В постоянного тока. Схемы последовательного соединения полюсов автоматического выключателя приведены на рисунке 3.

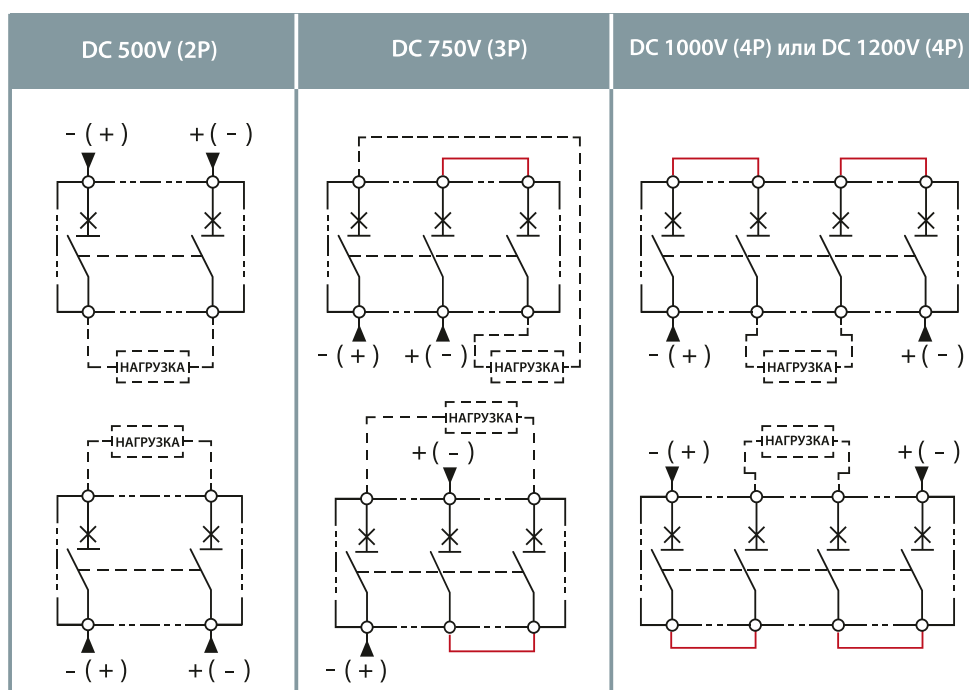


Рисунок 3 - схемы подключения автоматических выключателей BA57 DC AKSOL для напряжений 500, 750, 1000(1200) вольт постоянного тока.

Для последовательного объединения полюсов необходимо использовать шинные перемычки с радиаторами(ШПР).

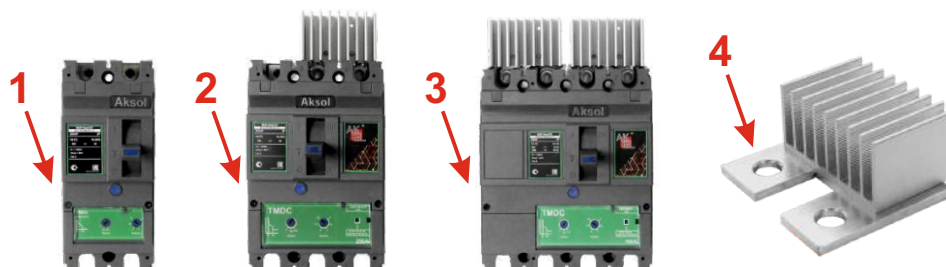
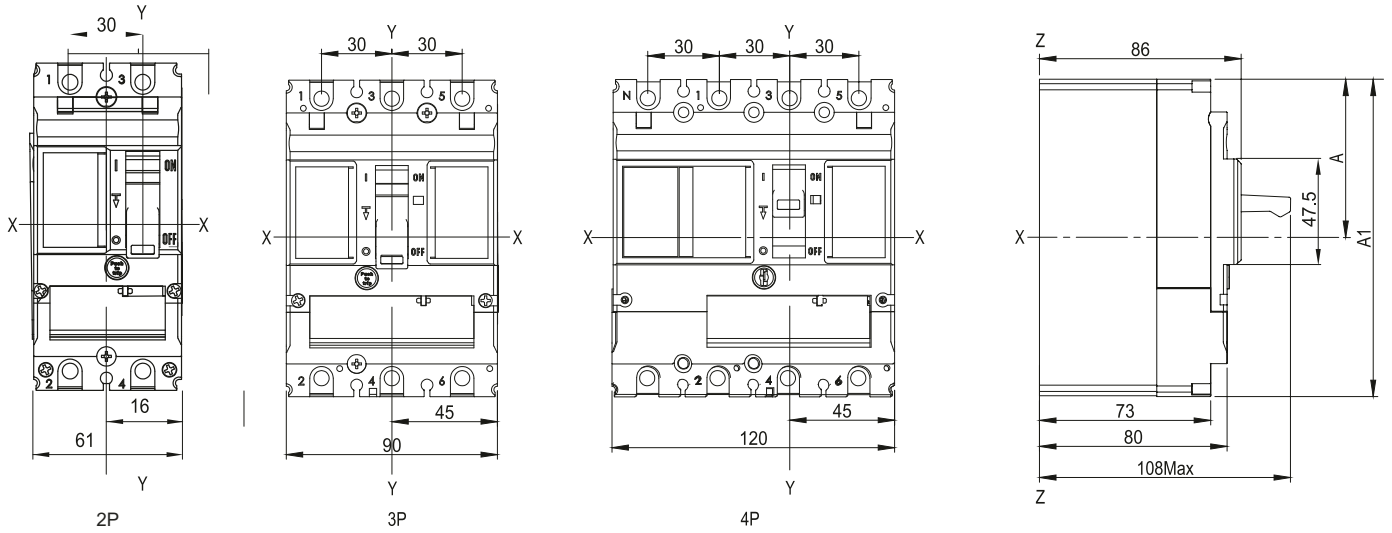


Рисунок 4 - Автоматические выключатели, рассчитанные на номинальное напряжение. 1 - двухполюсный автоматический выключатель на 500 VDC; 2 - трехполюсный автоматический выключатель на 750 VDC; 3 - четырехполюсный автоматический выключатель на 1000(1200) VDC; 4 - ШПР - шинная перемычка.

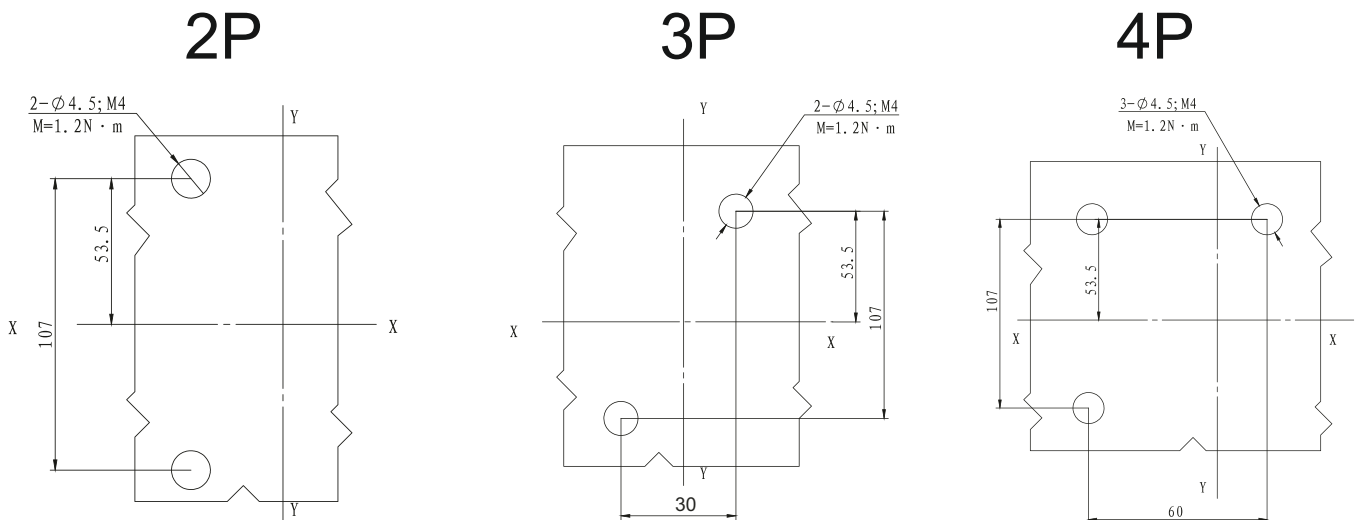
## 5. ЧЕРТЕЖИ И ГАБАРИТНЫЕ РАЗМЕРЫ

5.1 Габаритный и монтажный чертеж стационарного автоматического выключателя BA57 DC AKSOL 160AF показаны на рисунках 5 и 6.

**Рисунок 5** - габаритные размеры BA57 DC AKSOL 160AF



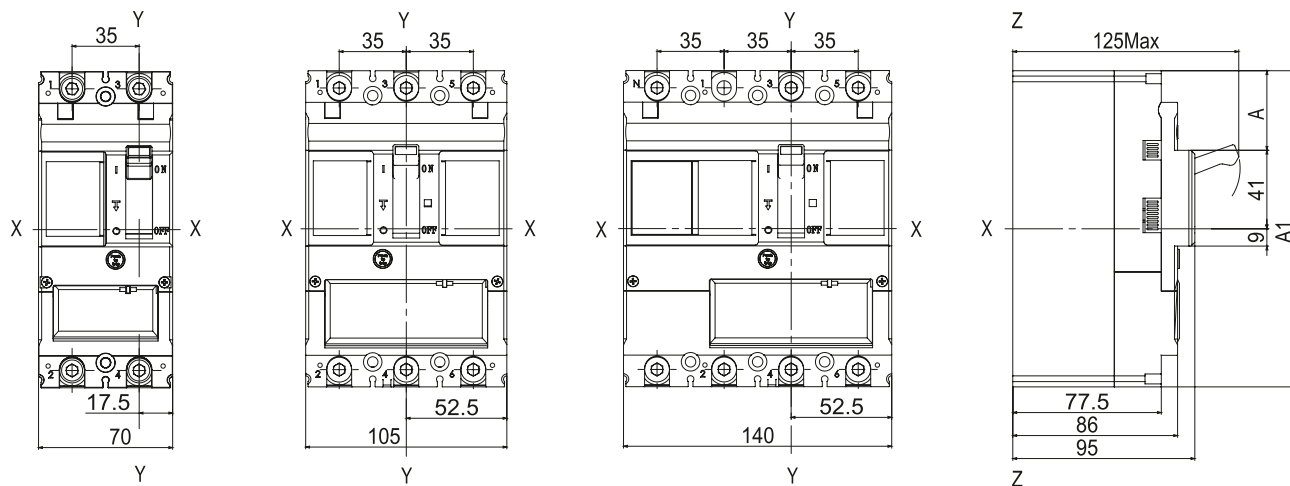
**Рисунок 6** - установочные размеры BA57 DC AKSOL 160AF



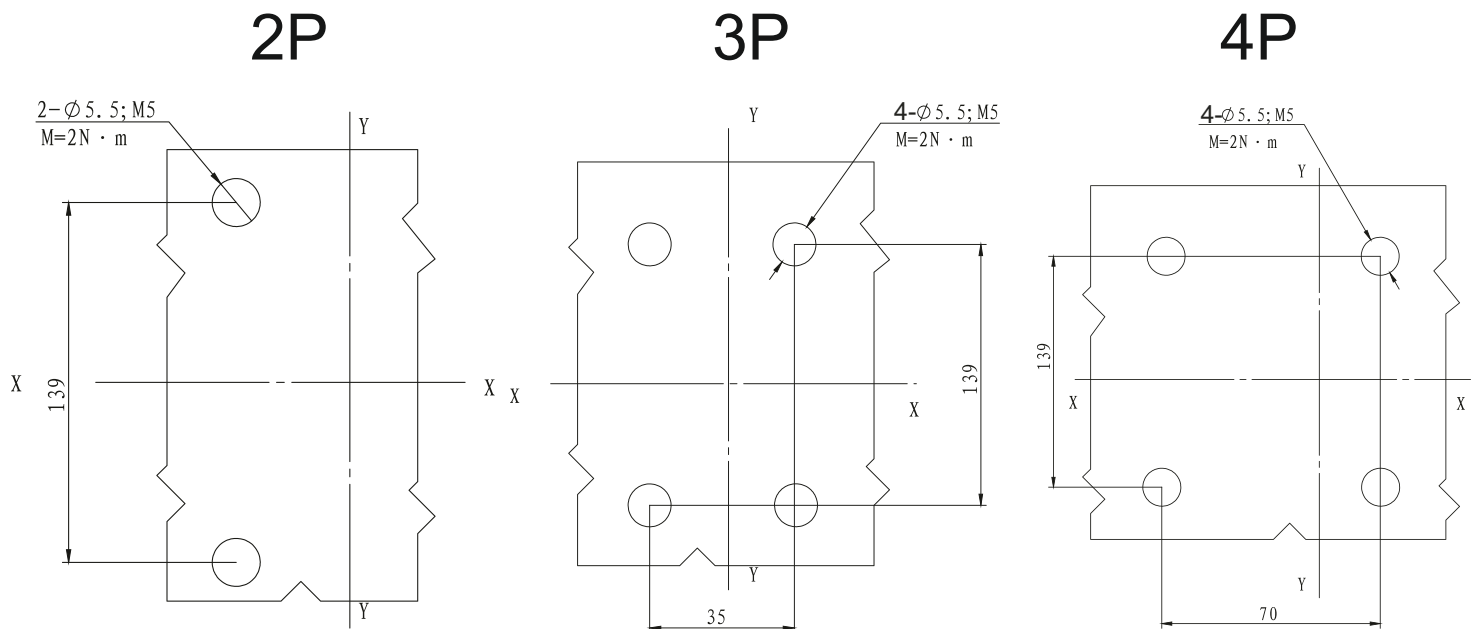
Момент затяжки винтов крепления автоматического выключателя  $M=1.2 \text{ Н}^*\text{м}$ .  
Размеры автоматического выключателя без аксессуаров:  $A=67.5$ ;  $A1=135$ .

5.2 Габаритный и монтажный чертеж стационарного автоматического выключателя BA57 DC AKSOL 250AF показаны на рисунках 7 и 8.

**Рисунок 7** - габаритные размеры BA57 DC AKSOL 250AF



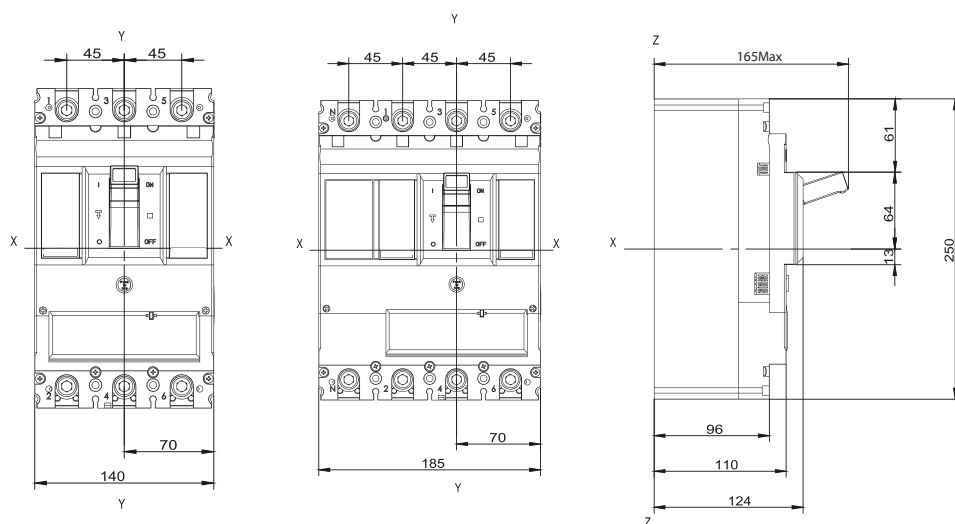
**Рисунок 8** - установочные размеры BA57 DC AKSOL 250AF



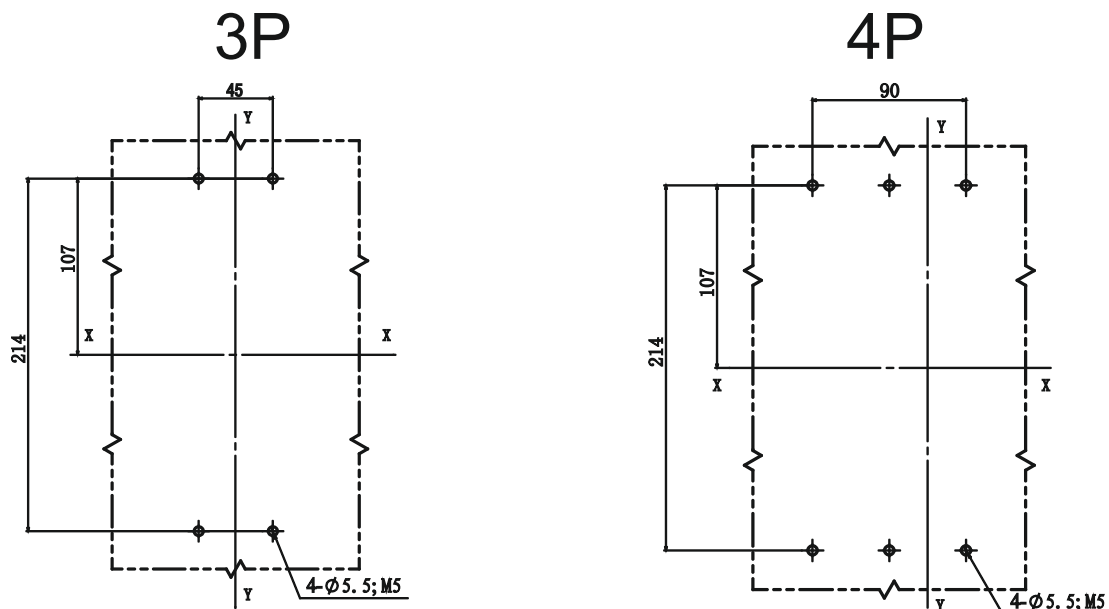
Момент затяжки винтов крепления автоматического выключателя  $M=2 \text{ Н} \cdot \text{м}$ .  
 Размеры автоматического выключателя без аксессуаров:  $A=92,5$ ;  $A1=185$ .

5.3 Габаритный и монтажный чертеж стационарного автоматического выключателя BA57 DC AKSOL 400AF~630AF показаны на рисунках 9 и 10.

**Рисунок 9** - габаритные размеры BA57 DC AKSOL 400AF~630AF



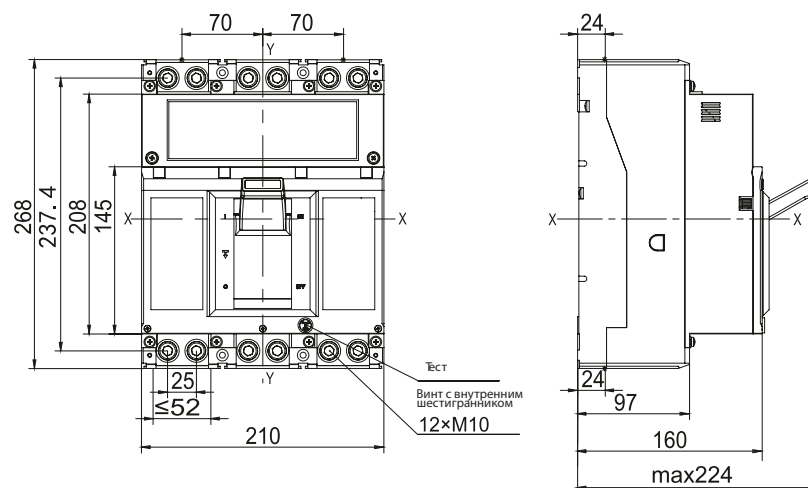
**Рисунок 10** - установочные размеры BA57 DC AKSOL 400AF~630AF



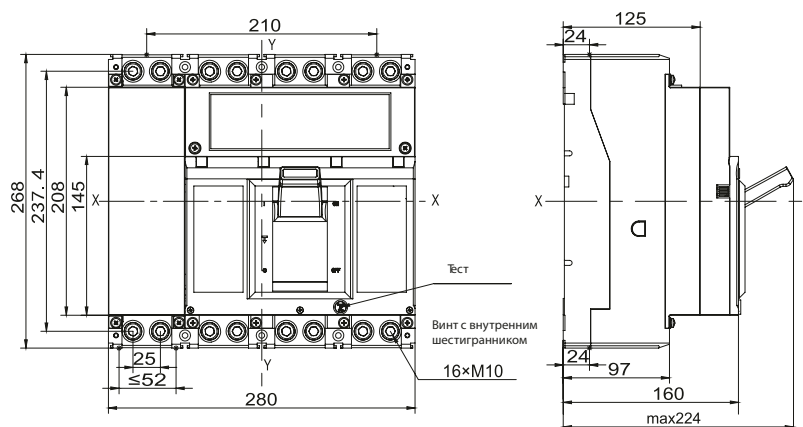
Момент затяжки винтов крепления автоматического выключателя  $M=2 \text{ Н*м}$ .

5.4 Габаритный и монтажный чертеж стационарного автоматического выключателя BA57 DC AKSOL 1600AF показаны на рисунках 11, 12 и 13.

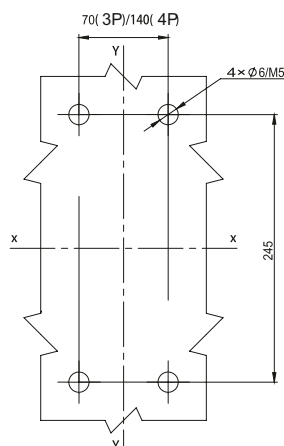
**Рисунок 11** - габаритные размеры трёхполюсного BA57 DC AKSOL 1600AF



**Рисунок 12** - габаритные размеры четырёхполюсного BA57 DC AKSOL 1600AF



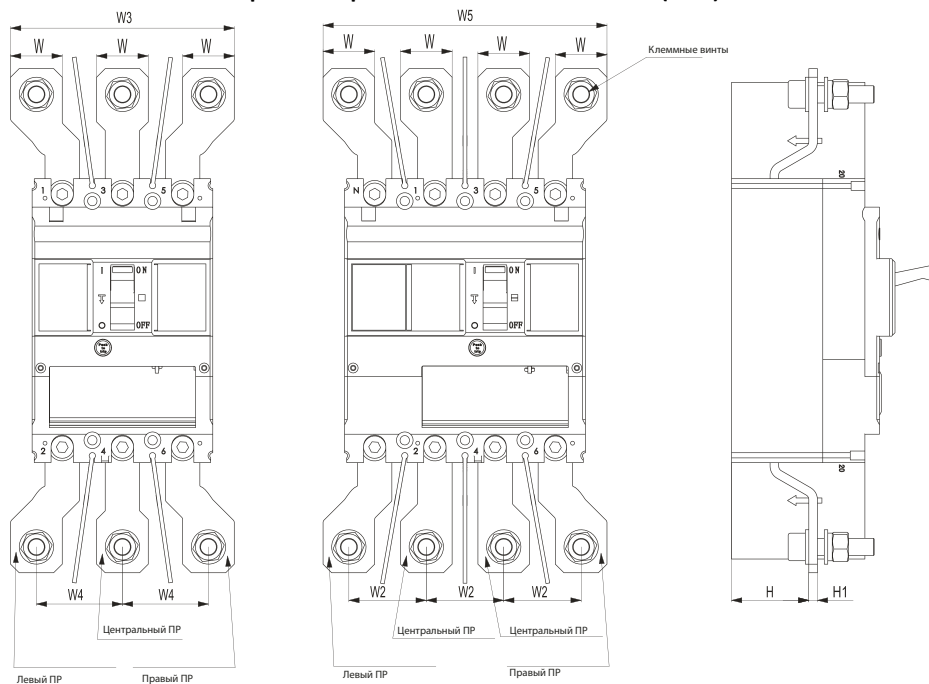
**Рисунок 13** - установочные размеры BA57 DC AKSOL 1600AF



Момент затяжки винтов крепления автоматического выключателя  $M=2 \text{ Н*м}$ .

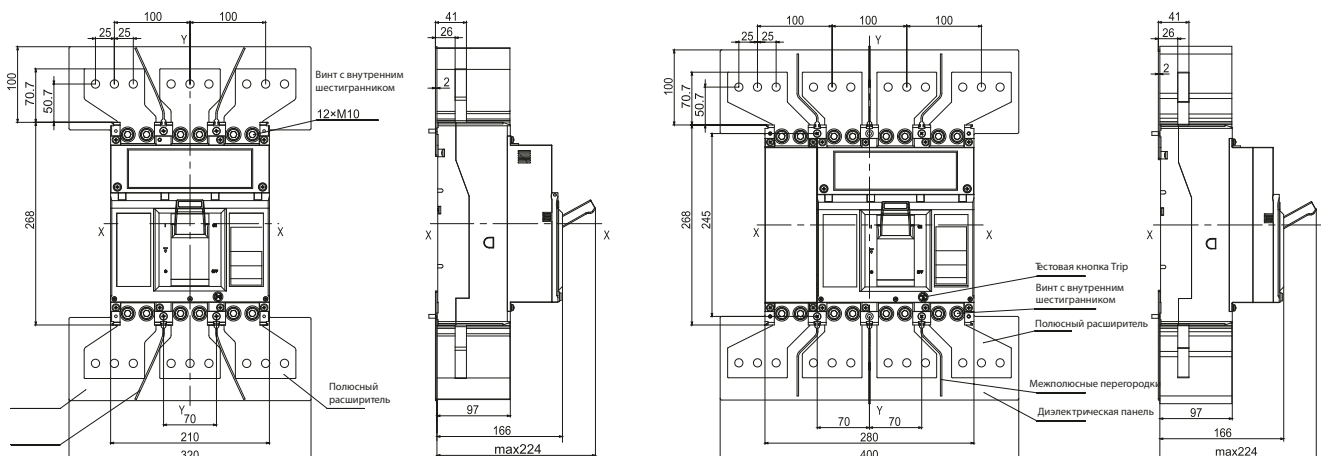
5.5 Габаритные размеры автоматических выключателей с установленными расширителями полюсов показаны на рисунках 14 и 15.

**Рисунок 14** - габаритные размеры автоматических выключателей 160AF, 250AF, 400~630AF с установленными расширителями полюсов (ПР)



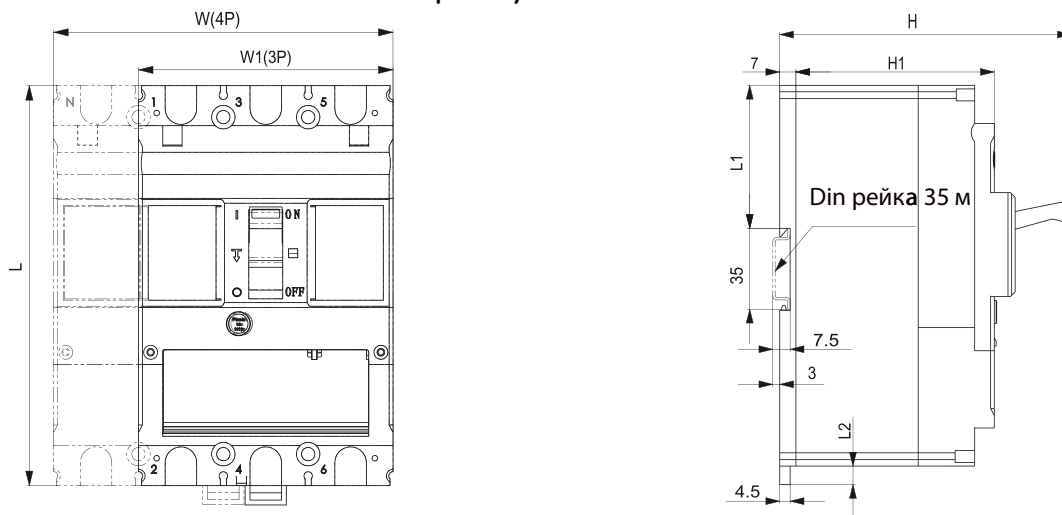
Полюсный расширитель	Автоматический выключатель	L	L1	L2	L3	W	W2	W3	W4	W5	H	H1	Клеммные винты (не поставляются комплектом)	Кол-во полюсов
ПР 3Р 160AF ПР 4Р 160AF	BA57 Aksol 125AF BA57 Aksol 160AF	244.5	214.5	135	119	30	45	130	52.5	160	25	5	M10 × 40	3 полюса 4 полюса
ПР 3Р 250AF ПР 4Р 250AF	BA57 Aksol 250AF	293	263	165	147	30	45	130	50	165	45	5	M10 × 40	
ПР 3Р 400AF ПР 4Р 400AF	BA57 Aksol 400AF	376	336	250	216	40	/	160	60	205	42	6	M12 × 50	3 полюса 4 полюса
ПР 3Р 630AF ПР 4Р 630AF	BA57 Aksol 630AF										40	10		

**Рисунок 15** - габаритные размеры автоматических выключателей 1600AF с установленными расширителями полюсов (ПР)



5.6 Габаритные размеры автоматических выключателей монтажного исполнения на DIN рейку указаны на рисунке 16.

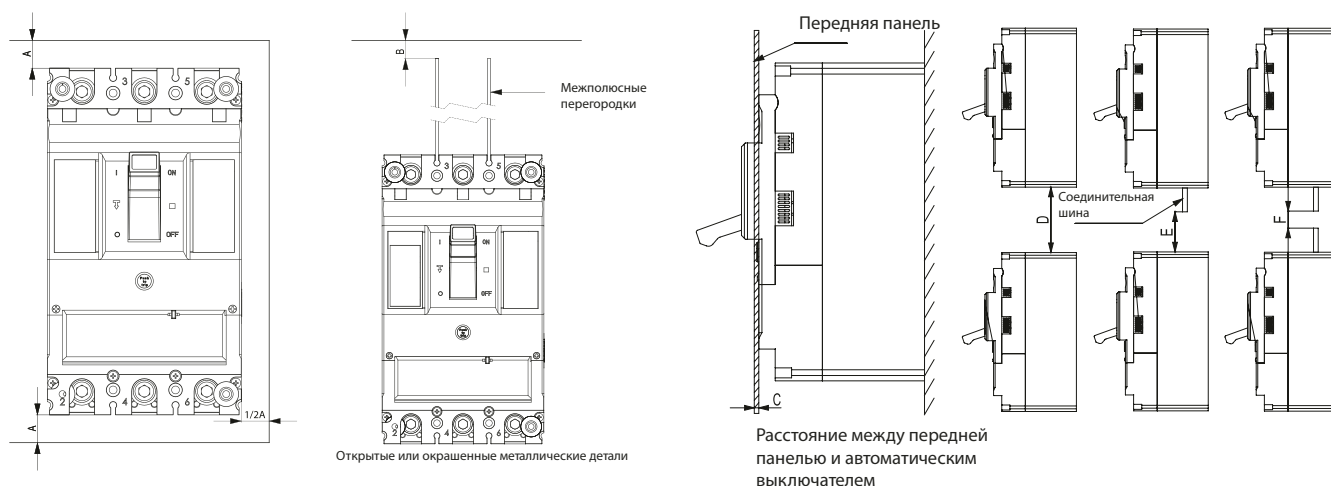
**Рисунок 16** - габаритные размеры автоматических выключателей 160AF, 250AF, монтажного исполнения на DIN рейку



АПД Aksol	Автоматический выключатель	W	W1	L	L1	L2	H	H1	Кол-во полюсов
АПД Aksol 125AF/160AF	BA57 Aksol 125AF BA57 Aksol 160AF	120	90	135	50	5.3	106	80	3 полюса 4 полюса
АПД Aksol 250AF	BA57 Aksol 250AF	140	105	165	62	8	126.4	86	

5.7 Расстояния безопасного монтажа автоматических выключателей указаны на рисунке 17.

**Рисунок 17** - расстояния безопасности для монтажа BA57 AKSOL



	A (mm)	B (mm)	C (mm)	D (mm)	E (mm)	F (mm)
BA57 Aksol 125AF/160AF	≥50	≥0	≥0	≥100	≥65	≥35
BA57 Aksol 250AF	≥50	≥0	≥0	≥120	≥80	≥40
BA57 Aksol 400AF	≥100	≥0	≥0	≥160	≥120	≥80
BA57 Aksol 630AF	≥100	≥0	≥0	≥160	≥120	≥80
BA57 Aksol 1600AF	≥100	≥0	≥0	≥180	≥100	≥40

## 5.8 Присоединение автоматических выключателей

Автоматические выключатели BA57 AKSOL в стандартном исполнении имеют контактные выводы с фланцевыми гайками и зажимными винтами. Они обеспечивают:

1. Непосредственное присоединение изолированных шин или кабелей с наконечниками к аппарату;
2. Установку дополнительных контактных пластин, позволяющих осуществлять любое присоединение.

При любом контактном соединении необходимо использовать комплектные межполюсные перегородки или аксессуары KBH или KBV.

Выбор сечения медных кабельных проводников для подключения автоматических выключателей указан в таблице 5.

**Таблица 5** - выбор сечения медных кабельных проводников для подключения автоматических выключателей

Номинальный ток (А)	16, 20	25	32	40, 50	63	80	100	125	160	200	250	320	400
Площадь поперечного сечения кабеля (мм <sup>2</sup> )	2.5	4.0	6.0	10	16	25	35	50	70	95	120	185	240

Выбор сечения медных шинных проводников для подключения автоматических выключателей указан в таблице 7.

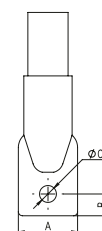
**Таблица 6** - выбор сечения медных шинных проводников для подключения автоматических выключателей

Номинальный ток	Площадь поперечного сечения шины		Размер медной шины	
	Количество	Площадь поперечного сечения	Количество	Размер (мм)
500	2	150	2	30 × 5
630	2	185	2	32 × 6
800	/	/	2	50 × 5
1000	/	/	2	50 × 6
1250	/	/	2	50 × 8
1600	/	/	2	50 × 10

Выбор кабельных наконечников с указанием момента затяжки винтов для подключения автоматических выключателей указан в таблице 7.

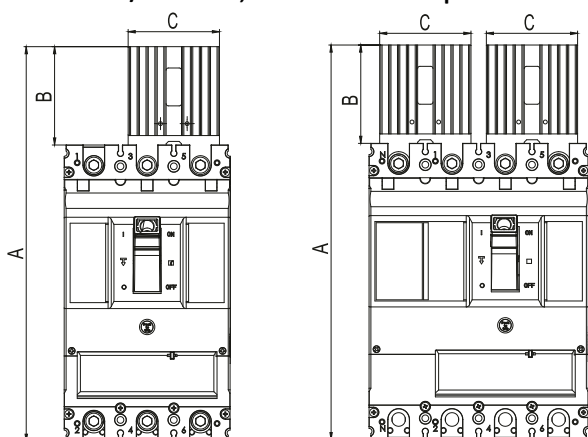
**Таблица 7** - выбор кабельных наконечников с указанием момента затяжки винтов для подключения автоматических выключателей

	A (mm)	B (mm)	ØC (mm)	H (mm)	Момент затяжки винтов при подключении шин, кабелей или аксессуаров	Момент затяжки винтов при монтаже втычных штырей ЦВИ/ВБ
BA57 Aksol 125AF/160AF	~12	~8.5	6.5	21	10 Н*М	5 Н*М
BA57 Aksol 250AF	~26	~12	8.4	22	15 Н*М	5 Н*М
BA57 Aksol 400AF	~36	~14	11	26	50 Н*М	11 Н*М
BA57 Aksol 630AF	~36	~14	11	28	50 Н*М	11 Н*М
BA57 Aksol 1600AF	Рекомендуется шинное подключение				50 Н*М	-



5.9 Габаритные размеры автоматических выключателей с перемычками для объединения полюсов ШПР указаны на рисунке 18.

**Рисунок 18** - габаритные размеры автоматических выключателей 160AF, 250AF, 400AF/630AF, 1600AF с перемычками для объединения полюсов ШПР.



Наименование	A	B	C
AKSOL DC-160AF	171.5	36.5	51.2
AKSOL DC-250AF	207	42	61.2
AKSOL DC-400AF	333	83	77
AKSOL DC-630AF	353	103	77
AKSOL DC-1600AF	354	86	120

## 6. РАСSEИВАЕМАЯ МОЩНОСТЬ И СОПРОТИВЛЕНИЕ

6.1 Рассеиваемая мощность, сопротивление приведены в таблице 8 где:

R/пол. (мОм) - сопротивление полюса;

P/пол. (Вт) - рассеиваемая мощность.

Дополнительная мощность - учитывается при применении цоколя (ВБ, ЦВИ).

**Таблица 8** - рассеиваемая мощность и сопротивление выключателей с термоэлектромагнитными расцепителями

BA57 AKSOL TM				
Тип аппарата		Стац. Аппарат		Доп. мощность
3P и 4P	Ном. Ток (A)	R/пол.	P/пол.	ВБ/ЦВИ
160AF	16	11,42	2,92	0
	25	6,42	4,01	0
	32	3,94	4,03	0,15
	50	1,64	4,11	0,3
	63	2,17	8,61	0,4
	80	1,37	8,77	0,6
	125	0,69	10,78	1,6
	160	0,55	13,95	2,6
250AF	40	3,42	5,47	0,2
	100	0,88	8,8	1
	160	0,39	15,4	4
	250	0,3	18,75	6,3

## 7. АКСЕССУАРЫ

Аксессуары.

Автоматические выключатели BA57 AKSOL 250AF, 400AF/630AF имеют полную аксессуарную базу.

Аксессуары заказываются отдельно и устанавливаются потребителем самостоятельно в соответствии с инструкциями по монтажу.

7.1 ЦВИ (125AF, 250AF, 400AF/630AF) - комплект преобразования стационарного автоматического выключателя в втычное исполнение.

Выключатели втычного исполнения обеспечивают взаимозаменяемость автоматических выключателей одного и того же габарита.

Комплект поставки включает в свой состав: цоколь, втычные штыри, диэлектрическую пластину, комплект крепежа.

При необходимости быстрой замены, необходимо приобрести дополнительный комплект ЦВИ и оснастить резервный автоматический выключатель штырями втычного исполнения.

7.2 ВБ (250AF, 400AF/630AF) - комплект преобразования стационарного автоматического выключателя в выдвижное исполнение.

Выключатели выдвижного исполнения обеспечивают взаимозаменяемость автоматических выключателей одного и того же габарита с повышенными требованиями к безопасности. Выдвижные автоматические выключатели имеют 3 положения в корзине: «Вклено», «Выклено» (ТЕСТ), «Извлечено».

Комплект поставки включает в свой состав: цоколь, втычные штыри, детали подвижной части выкатного механизма, детали неподвижной части выкатного механизма, крышки изоляционные, рукоятки для удобного извлечения, механизм извлечения, диэлектрическую пластину, комплект монтажа и крепежа, боек отключения, контакты положения выключателя в корзине.

Комплект выдвижного исполнения обеспечивает не менее 150 перемещений выключателя из положения «Вклено» в положение «Выклено» и наоборот.

При необходимости быстрой замены, необходимо приобрести дополнительный комплект ВБ и оснастить резервный автоматический выключатель штырями втычного исполнения, подвижной частью выкатного механизма с крышками и рукоятками.

Входящие в комплект выдвижного исполнения контакты сигнализации предназначены для сигнализации положения выключателя в корзине. Износостойкость контактов сигнализации не менее 10000 циклов ВКЛ/ОТКЛ.

7.3 РВК - разъемы вторичной коммутации.

Для удобства коммутации вторичных цепей втычного или выдвижного автоматического выключателя рекомендуется применять один из разъёмных комплектов:

РВК2 - внешний монтаж на монтажную плату (розетка - вилка);

РВК3 - внешний монтаж на DIN-рейку.

7.4 Независимый расцепитель(далее НР) предназначен для дистанционного отключения выключателя при подаче напряжения 0,7–1,1 Ус в цепь управления. Применяется в цепях управления постоянного и переменного тока частотой 50 Гц..

Для предохранения катушки независимого расцепителя от длительного нахождения под током напряжение рекомендуется подавать через КСУ (контакт сигнализации универсальный).





7.5 Расцепитель минимального напряжения(далее РМН) предназначен для отключения выключателя, при падении напряжения в управляющей цепи до значений в диапазоне от 0,35 до 0,7 Ус.

Отключение автоматического выключателя НР и РМН увеличивает износ механизма отключения. Неоднократное отключение НР и РМН сокращает общую износостойкость автоматического выключателя на 40%.

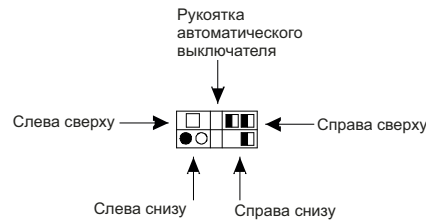
7.6 КСС (контакт сигнализации состояния) и КАС (контакт аварийной сигнализации) используются для сигнализации состояния и аварии выключателя. Контакты устанавливаются в специальные разъемы средней крышки. Схема гнезд, в которые устанавливаются КСУ, а также НР или РМН приведена на рисунке 19.

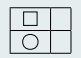


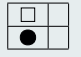
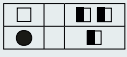
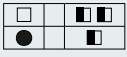
**Рисунок 19** - схема расположения КСС, КАС, НР/РМН на средней крышке ВА57 AKSOL

Обозначение:

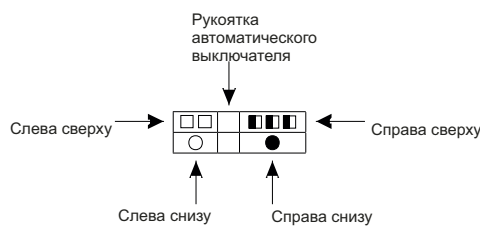
-  КСС
-  КАС
-  Независимый расцепитель
-  Расцепитель минимального напряжения

### 125AF~160AF, 250AF



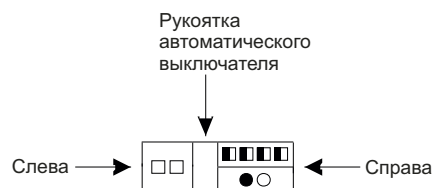
Количество полюсов		
2	3	4
		
		

### 400AF~630AF



Количество полюсов		
2	3	4
		
		
		
		

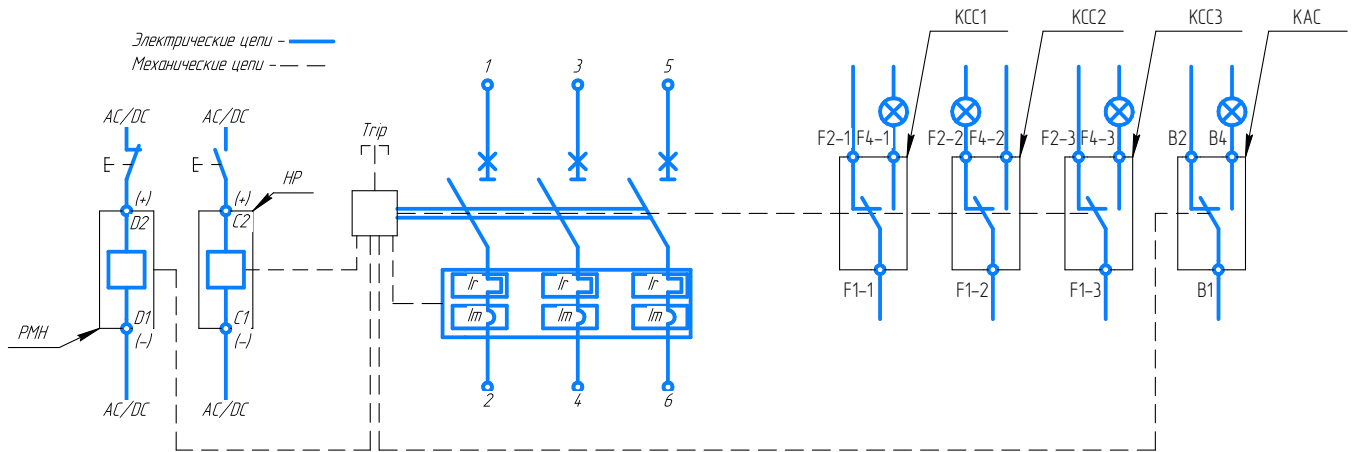
### 1600AF



Количество полюсов		
2	3	4
		
		
		
		

## 8. ЭЛЕКТРИЧЕСКИЕ СХЕМЫ

Рисунок 20 - принципиальная электрическая схема выключателя с термоэлектромагнитным расцепителем и аксессуарами



## 9. МЕРЫ БЕЗОПАСНОСТИ

### **ВНИМАНИЕ! НЕСОБЛЮДЕНИЕ ДАННЫХ МЕРОПРИЯТИЙ МОЖЕТ ПРИВЕСТИ К ТЯЖЕЛЫМ ТРАВМАМ, ГИБЕЛИ ЛЮДЕЙ, РАЗРУШЕНИЮ ОБОРУДОВАНИЯ И КРИТИЧЕСКИМ ОТКАЗАМ СИСТЕМ.**

#### 9.1 Общие принципы безопасности

9.1.1 Квалификация персонала: Все работы, включая монтаж, наладку, эксплуатацию, техническое обслуживание и ремонт должны выполнять только квалифицированные электротехнические специалисты, прошедшие соответствующее обучение и инструктаж по технике безопасности, имеющие допуск к работе с электроустановками соответствующего напряжения.

9.1.2 Использование СИЗ: Обязательно применение средств индивидуальной защиты (СИЗ): диэлектрические перчатки, ботинки или коврики, защитные очки, огнестойкая одежда.

9.1.3 Работа по наряду-допуску: Для работ в электроустановках выполняйте требования местных нормативных документов (ПТБЭЭП, ПУЭ и др.). Оформляйте наряд-допуска на производство работ.

#### 9.2 Меры безопасности перед началом работ

##### 9.2.1 Полное отключение питания (обязательное условие):

- Отключите автоматический выключатель, переведя его рукоятку в положение «ВЫКЛ.» (OFF);
- **ОБЯЗАТЕЛЬНО** убедитесь в отсутствии напряжения на всех полюсах выключателя со стороны питания и нагрузки с помощью исправного указателя напряжения (высоковольтный - указатель УВН, низковольтный - указатель или мультиметр);
- Отключите вводной питающий автоматический выключатель/разъединитель распределительного устройства (РУ);
- Заблокируйте механизм включения вводного устройства и вывесите предупреждающие плакаты: «НЕ ВКЛЮЧАТЬ! РАБОТАЮТ ЛЮДИ»;
- Установите переносные защитные заземления (для ВН), если это предусмотрено схемой и инструкцией;
- Оградите рабочее место.

9.2.2 Визуальный осмотр: Перед любыми операциями убедитесь, что на корпусе выключателя нет видимых повреждений, трещин, следов перегрева, коррозии или загрязнений. При их наличии эксплуатация запрещена.

#### 9.3 Меры безопасности во время работ.

9.3.1 Работа под напряжением: Запрещается выполнять какие-либо работы внутри отсека выключателя или на токоведущих частях под напряжением. Исключение составляют специально оговоренные операции (например: измерение токов клещами) с применением дополнительных мер защиты.

9.3.2 Механические опасности: Будьте внимательны к подвижным частям приводного механизма. При ручном взводе/включении используйте штатные рукоятки, соблюдайте осторожность.

9.3.3 Взрыво- и пожароопасность: Не работайте вблизи выключателя с открытым огнем или в условиях взрывоопасной атмосферы. Искры при отключении под нагрузкой могут воспламенить горючие газы или пыль.

9.3.4 Использование инструмента: Применяйте только инструмент с изолированными рукоятками. Не используйте металлические измерительные шкалы или другие предметы вблизи токоведущих частей.

9.4 Специальные меры для автоматических выключателей в литом корпусе.

9.4.1 Запрет на разборку: Литой корпус является неразборным. Категорически запрещается вскрывать, сверлить или любым другим способом нарушать целостность корпуса. Это приведет к потере гарантии и создаст прямую угрозу жизни.

9.4.2 Сброс после аварийного отключения (TRIP): После аварийного отключения обязательно выявите и устраните причину (короткое замыкание, перегрузка, утечка тока) перед повторным включением. Дайте время для остывания биметаллической пластины (для термоэлектромагнитных расцепителей).

9.4.3 Замена: При замене используйте только выключатели того же номинального тока, отключающей способности, класса защиты и производителя, что и установленные в щите.

9.5 Меры безопасности после окончания работ.

9.5.1 Очистка: Убедитесь, что в корпус или на токоведущие части не попали посторонние предметы, инструмент или мусор.

9.5.2 Проверка:

- Визуально убедитесь, что все крышки, кожухи и дверцы закрыты и надежно закреплены;
- Проверьте, что все блокировки и защитные устройства установлены на место;
- Снимите временные защитные заземления и плакаты.

9.5.3 Включение под нагрузкой: Первое включение после ремонта или длительного простоя рекомендуется выполнять без нагрузки, чтобы проверить корректность работы механизма. После успешной проверки можно подать нагрузку.

9.6 Аварийные ситуации:

- Отказ отключения: если выключатель не отключает цепь при явном признаке неисправности (например, дым, запах гари), необходимо немедленно отключить питание вышестоящим аппаратом защиты (вводной рубильник, разъединитель).
- Возгорание: Для тушения пожара в электроустановках используйте только углекислотные (CO<sub>2</sub>) или порошковые огнетушители с классом пожара Е (электрооборудование). Запрещено использовать воду или пенные огнетушители без полного снятия напряжения.
- Поражение электрическим током: Немедленно обесточьте установку, окажите первую помощь и вызовите медицинскую службу.

## 10. ТРАНСПОРТИРОВКА И ХРАНЕНИЕ

### 10.1 Общие положения.

10.1.1 Автоматические выключатели поставляются в заводской упаковке, обеспечивающей защиту от механических повреждений и воздействия окружающей среды в течение установленного срока.

10.1.2 Не снимайте упаковку до момента непосредственной установки выключателя.

10.1.3 Проверьте целостность упаковки при получении груза. В случае обнаружения повреждений упаковки или корпуса устройства составьте акт (коммерческий акт) совместно с представителем перевозчика.

### 10.2 Транспортировка

10.2.1 Условия: Транспортирование разрешается любым видом транспорта, обеспечивающим сохранность упаковки, в закрытых транспортных средствах (крытых вагонах, контейнерах, закрытых кузовах).

#### 10.2.2 Погрузка и разгрузка:

- Производить только с использованием исправного грузоподъемного оборудования (тельферы, краны, погрузчики);
- Строго запрещено сбрасывать, кантовать, подвергать упаковки ударным нагрузкам;
- За строповку использовать только специальные грузовые петли или рым-болты на упаковке. Запрещено стропить непосредственно за корпус выключателя или его рычаг.

10.2.3 Климатические условия: Во время транспортирования должны соблюдаться условия по температуре и влажности, указанные в технических паспортах на изделие (в диапазоне от  $-40^{\circ}\text{C}$  до  $+70^{\circ}\text{C}$  при отсутствии конденсации влаги).

### 10.3 Распаковка.

10.3.1 Распаковывайте выключатель в чистом, сухом помещении.

10.3.2 Удалите упаковочные материалы аккуратно, чтобы не повредить корпус, клеммы, индикаторы, рычаг управления и документацию.

10.3.3 Внимание: Сохраните заводскую упаковку на случай необходимости обратной транспортировки или длительного хранения.

10.3.4 Сверьте маркировку на корпусе выключателя с данными в сопроводительных документах (паспорт, накладная, спецификация).

### 10.4 Хранение

10.4.1 Место хранения: выключатели должны храниться в закрытом, сухом, отапливаемом (если требуется длительное хранение) и хорошо вентилируемом помещении.

#### 10.4.2 Условия окружающей среды:

- Температура воздуха: от  $-50^{\circ}\text{C}$  до  $+85^{\circ}\text{C}$  (для длительного хранения оптимально  $+25^{\circ}\text{C}$  до  $+45^{\circ}\text{C}$ );
- Относительная влажность воздуха: не более 80% при температуре  $+25^{\circ}\text{C}$  без конденсации влаги;
- Запрещается хранить в помещениях с агрессивными парами и газами (кислоты, щелочи), а также в зонах с повышенной запыленностью;
- Защищайте от прямого воздействия солнечных лучей, воды и других жидкостей.

#### 10.4.3 Складирование:

- Хранить в заводской упаковке на деревянных поддонах и стеллажах;
- Высота штабеля не должна превышать указанную на упаковке (обычно не более 3-4 ящиков);
- Избегайте точечных нагрузок на упаковку.

#### 10.4.4 Контроль при длительном хранении:

- Для выключателей, хранящихся более 12 месяцев, необходимо проводить ежегодный визуальный осмотр;
- При обнаружении следов коррозии, конденсата или повреждений выполните внеочередную проверку и, при необходимости, техническое обслуживание перед вводом в эксплуатацию.

#### 10.5 Подготовка к монтажу после хранения.

1) Перед установкой выключателя, хранившегося в неотапливаемом помещении или при отрицательных температурах, необходимо выдержать его в условиях монтажной комнаты не менее 24 часов для выравнивания температуры и полного испарения возможного конденсата.

2) Проведите внешний осмотр, проверку механизма включения/отключения вручную (на отключенном состоянии) и измерение сопротивления изоляции (при наличии необходимого оборудования и квалификации), если срок хранения превысил 2 года или есть сомнения в состоянии изделия.

## 11. ГАРАНТИЙНЫЕ ОБЯЗАТЕЛЬСТВА ИЗГОТОВИТЕЛЯ

### 11.1 Гарантийные условия

11.1.1 Изготовитель ООО ПТК «АкЭл» гарантирует соответствие автоматического выключателя требованиям технической документации и нормативным стандартам, а также его исправную работу при соблюдении условий транспортирования, хранения, монтажа и эксплуатации, указанных в настоящем руководстве.

11.1.2 Гарантийный срок устанавливается со дня продажи (отгрузки) конечному потребителю и составляет:

- 24 месяца (2 года) для автоматических выключателей в литом корпусе (МССВ).
- Точный гарантийный срок указан в техническом паспорте и/или в договоре с потребителем.

### 11.2 Условия действия гарантии

Гарантия действует при одновременном выполнении следующих условий:

1) Монтаж, подключение, наладку и эксплуатацию осуществлял квалифицированный персонал в строгом соответствии с данным руководством, Правилами устройства электроустановок (ПУЭ) и иными действующими нормативами.

2) При монтаже и эксплуатации соблюдались номинальные параметры сети и нагрузки (напряжение, ток, частота, отключающая способность, категория применения), указанные на маркировке выключателя и в техническом паспорте.

3) Выключатель использовался в тех климатических и механических условиях (температура, влажность, вибрация), на которые он рассчитан (см. раздел «Технические характеристики»).

- 4) Сохранен и предоставлен технический паспорт (или товарный чек) с указанием даты продажи, модели, номинальных данных и печати продавца/поставщика.
- 5) Сохранена целостность заводской пломбы (при её наличии). Любое нарушение пломбы (следы вскрытия, сверления корпуса) автоматически аннулирует гарантию.
- 6) Выключатель не подвергался несанкционированному ремонту, изменению конструкции, попаданию влаги или агрессивных веществ, механическим повреждениям (трещины, сколы, деформация), а также воздействию токов короткого замыкания, превышающих его отключающую способность (I<sub>cu</sub>/I<sub>cs</sub>).

### 11.3 Гарантийные обязательства.

В случае выявления в течение гарантийного срока дефектов, возникших по вине изготовителя, гарантийные обязательства ограничиваются одним из следующих вариантов на усмотрение изготовителя (или уполномоченного сервисного центра):

- 1) Бесплатный ремонт неисправного выключателя;
- 2) Замена неисправного выключателя на аналогичный новый;
- 3) В случае отсутствия аналогичной модели - замена на модель со схожими или улучшенными техническими характеристиками, согласованными с потребителем.

### 11.4 Что не покрывается гарантией (типовые исключения):

Гарантия НЕ РАСПРОСТРАНЯЕТСЯ и гарантийное обслуживание не производится в случаях:

- 1) Естественный износ контактов и механических частей;
- 2) Неправильный монтаж, настройка и эксплуатация (в т.ч. перегрузка, неверная схема подключения);
- 3) Последствия стихийных бедствий (наводнение, удар молнии, пожар не по вине оборудования) и действий третьих лиц;
- 4) Использование не по назначению или в неподходящих условиях;
- 5) Повреждения, вызванные использованием нестандартных или несертифицированных аксессуаров и принадлежностей;
- 6) Дефекты, возникшие вследствие нормального срабатывания аппарата при аварийных режимах в сети (отключение токов КЗ, перенапряжений и т.п.), если при этом его параметры не были превышены;
- 7) Внешний вид и сохранность товарного вида.

### 11.5 Порядок предъявления претензий.

11.5.1 При обнаружении дефекта потребитель обязан немедленно прекратить эксплуатацию выключателя, обеспечить его безопасное отключение и демонтаж.

11.5.2 В кратчайший срок уведомить продавца или официальный сервисный центр производителя.

#### 11.5.3 Предоставить для экспертизы:

- Технический паспорт (или иной документ, подтверждающий дату покупки);
- Неисправное изделие в полной комплектации;
- Копии схемы подключения силовой и вторичной коммутации аппарата, протоколов проверки (если имеются);
- Детальное описание неисправности и условий, при которых она проявилась.

11.5.4 Все транспортные и сопутствующие расходы, связанные с предъявлением претензии, до момента подтверждения гарантийного случая несет потребитель.

## 11.6 Гарантийное обслуживание

Гарантийное обслуживание производится в соответствии с вариантом, выбранным клиентом:

- 1) «Стандартная гарантия» - составляет 24 месяца с даты отгрузки продукции;
- 2) «Продленный контракт» - гарантийное обслуживание, не входящее в стоимость оборудования. Стоимость гарантии в рамках продленного контракта определяется индивидуально в каждом случае. Продленный контракт оформляется в связи с окончанием срока стандартной гарантии или при возобновлении гарантии. Продленный контракт действует на тех же условиях, что и «Стандартная гарантия», в течение срока, указанного в рамочном договоре о продлении гарантийных обязательств. В частных случаях для оформления продленного контракта может потребоваться технический аудит состояния оборудования, который может быть осуществлён как в сервисном центре завода-изготовителя, так и с выездом специалиста завода-изготовителя на объект заказчика.

## 12. СВЕДЕНИЯ ОБ УТИЛИЗАЦИИ

12.1 Выключатель не содержит особо вредных веществ и материалов требующих специальных методов утилизации.

12.2 После окончания срока службы выключатель подвергается мероприятиям по подготовке и отправке на утилизацию в соответствии с действующим законодательством, а также в соответствии с нормативно-техническими документами, принятыми в эксплуатирующей организации по утилизации черных и цветных металлов.