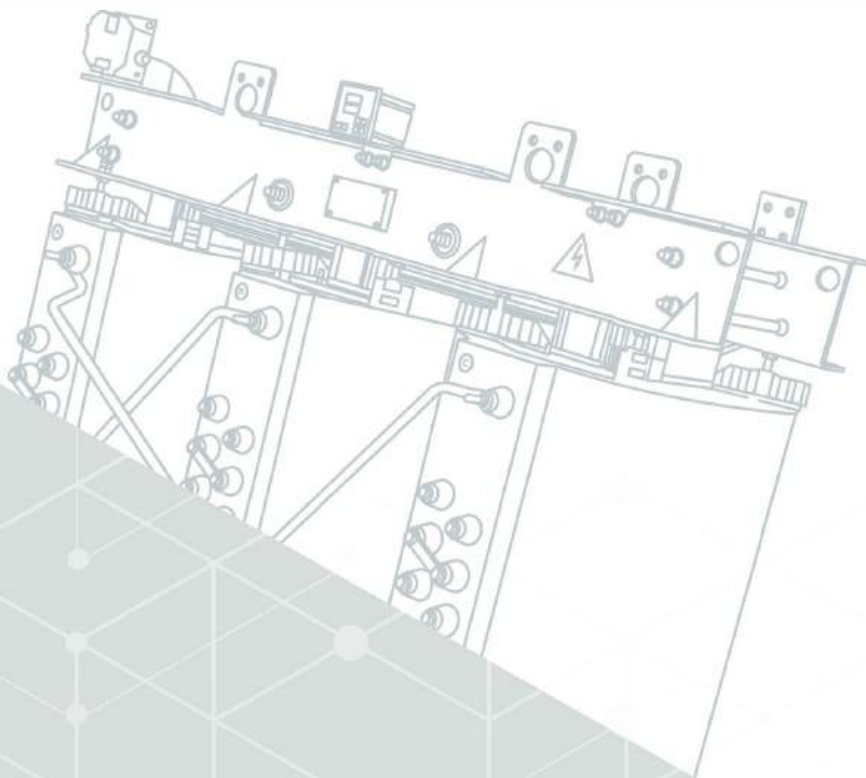


РЕШЕНИЕ ДЛЯ ЭНЕРГЕТИКИ  
РАСПРЕДЕЛЕНИЕ И КОНТРОЛЬ



# AKELCAST ST

СУХИЕ РАСПРЕДЕЛИТЕЛЬНЫЕ ТРАНСФОРМАТОРЫ  
С ЛИТОЙ ИЗОЛЯЦИЕЙ



ПРЕМИАЛЬНОЕ КАЧЕСТВО



ВЫСОКАЯ ЭФФЕКТИВНОСТЬ



ЭКОЛОГИЧНОСТЬ

#### AKELCAST ST

Сухие силовые трехфазные трансформаторы двухобмоточного типа с литой изоляцией AKELCAST ST (тип ТС(З)Л) предназначены для преобразования электроэнергии в сетях энергосистемы. Особенностью данной серии ST является литая обмотка для ВН и НН.



[Опросный лист](#)



## ПРЕИМУЩЕСТВА СУХИХ ТРАНСФОРМАТОРОВ АКELCAST



### ПРАКТИЧНОСТЬ

Установка сухих трансформаторов непосредственно в местах потребления позволяет оптимизировать электросети, что снижает потери на передачу энергии по ЛЭП и издержки на содержание в сетях низкого напряжения



### НАДЕЖНОСТЬ

В трансформаторах используется воздушное охлаждение, что делает их более стойкими к кратковременным повторяющимся перегрузкам, в сравнении с масляными трансформаторами



### ЭКОНОМИЧНОСТЬ

Сухие трансформаторы не требуют высоких затрат на обслуживание. Минимальные затраты сводятся к периодическому проведению визуальных осмотров и перепроверке соединений



### ГИБКОСТЬ

Номинальная мощность трансформатора может быть увеличена за счет использования систем принудительной вентиляции. Подобное охлаждение позволяет успешно противостоять временным перегрузкам или повышению температуры обмоток, а также обеспечивает проектный запас мощности на случай внештатных ситуаций



### РОССИЙСКОЕ КАЧЕСТВО

Компания «АКЭЛ» использует только самые надежные основные компоненты: обмотки высокого и низкого напряжения, магнитопроводы, рамы, рамки, терминалы и межфазные выводы



### ЭКОЛОГИЧНОСТЬ

Сухие трансформаторы не требуют использования масла для охлаждения и изоляции, поэтому отсутствуют риски загрязнения окружающей среды

## СФЕРА ПРИМЕНЕНИЯ ТРАНСФОРМАТОРОВ АКELCAST



## УСТРОЙСТВО ТРАНСФОРМАТОРА

КОНТАКТНЫЕ ПЛОЩАДКИ НИЗКОГО НАПРЯЖЕНИЯ сверху (стандартное исполнение)

ПОДЪЕМ ТРАНСФОРМАТОРА осуществляется за четыре отверстия на верхних литых балках

ПАСПОРТНАЯ ТАБЛИЧКА

ТЕМПЕРАТУРНЫЕ ДАТЧИКИ ВНУТРИ ОБМОТКИ с отводами в коробку с клеммами и подключенные к температурному реле сигнализируют о превышении допустимой температуры. Дополнительный датчик может быть установлен в сердечнике (по запросу)

КОНТАКТНЫЕ ПЛОЩАДКИ ВЫСОКОГО НАПРЯЖЕНИЯ сверху (стандартное исполнение) или снизу

МЕЖФАЗНЫЕ ПЕРЕМЫЧКИ, соединяющие обмотки по схеме «треугольник»

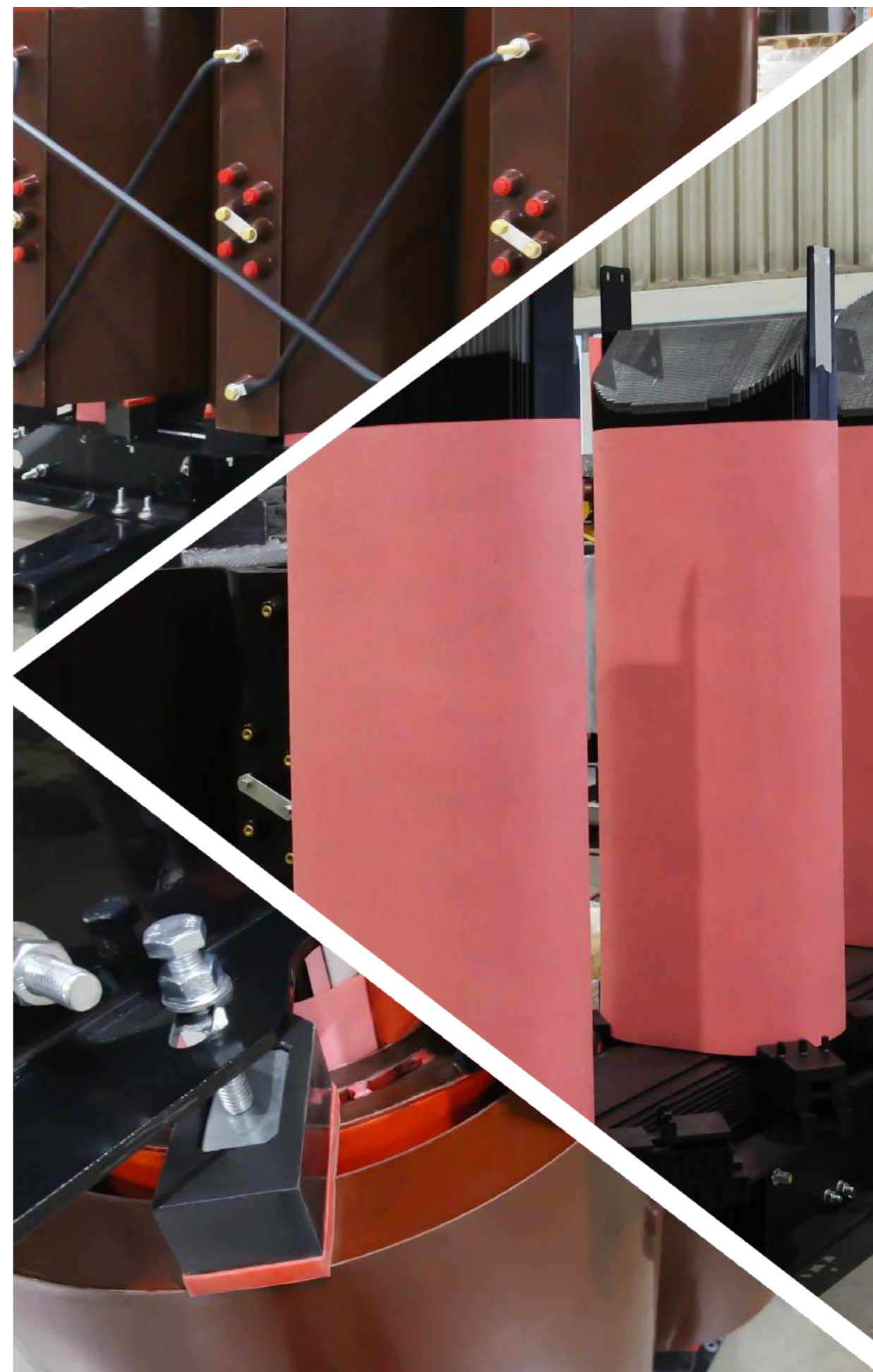
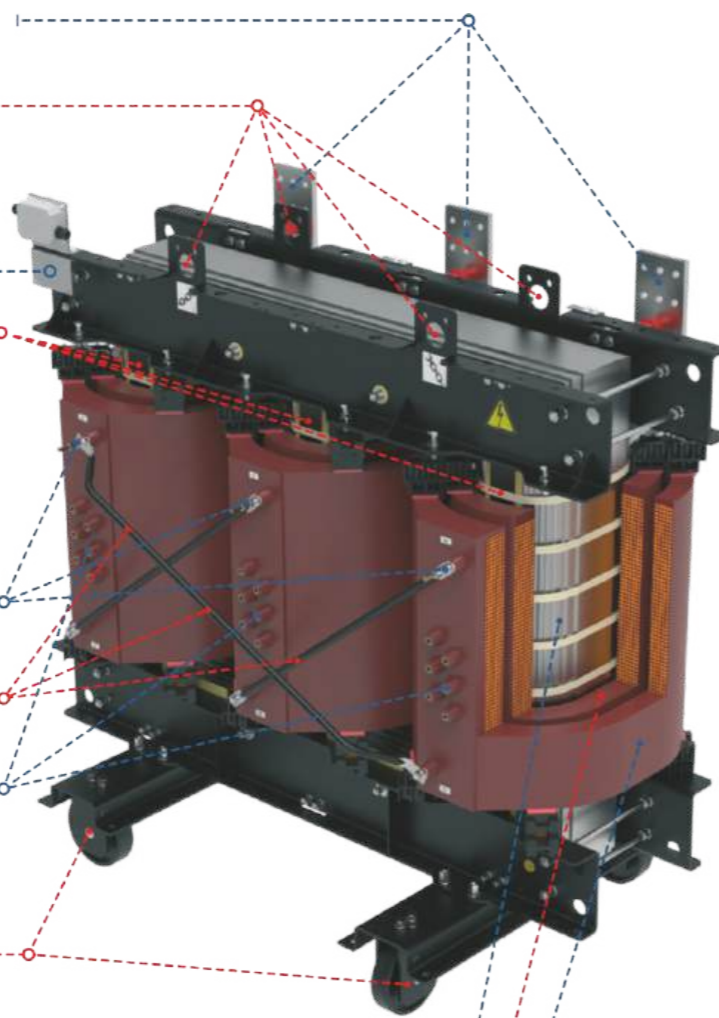
КОНТАКТЫ РЕГУЛИРОВОЧНЫХ ОТПАЕК позволяют регулировать рабочее напряжение путем коммутации перемычек переключения соответствующих контактов

КАТКИ ДЛЯ ПРОДОЛЬНОГО ИЛИ ПОПЕРЕЧНОГО ПЕРЕМЕЩЕНИЯ

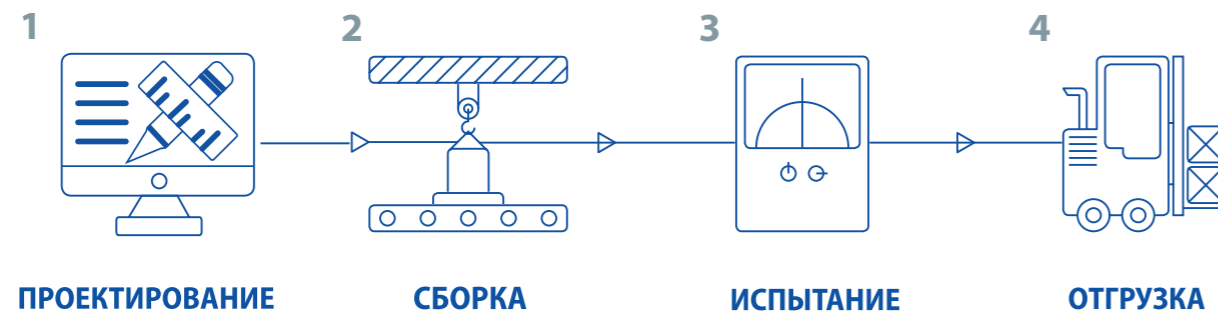
МАГНИТНЫЙ СЕРДЕЧНИК из 3-х колонн магнитной стали оптимальной зернистой структуры, с нормальным или уменьшенным уровнем потерь. Шихтовка по технологии «Step-Lap»

ОБМОТКА НИЗКОГО НАПРЯЖЕНИЯ из алюминиевой фольги и изоляционных материалов, пропитанных в вакууме

ОБМОТКА ВЫСОКОГО НАПРЯЖЕНИЯ — изоляция из смолы, залитой в вакууме



## ЭТАПЫ ПРОИЗВОДСТВА



## ПРОЕКТИРОВАНИЕ

Проектирование нового оборудования ведется в конструкторском отделе ООО ПТК «АКЭЛ»

Наши инженеры и техники готовят необходимые чертежи и разрабатывают спецификации

Конструкторский отдел, используя чертежи, технические характеристики и результаты тестовых испытаний головного образца, разрабатывает рабочие чертежи для всей серии трансформаторов. Чертежи разрабатываются по нормам, обеспечивающим серийное производство оборудования на заводе

По нестандартным и отдельным запросам заказчиков разрабатывается специализированное оборудование, учитывающее конкретные потребности клиента

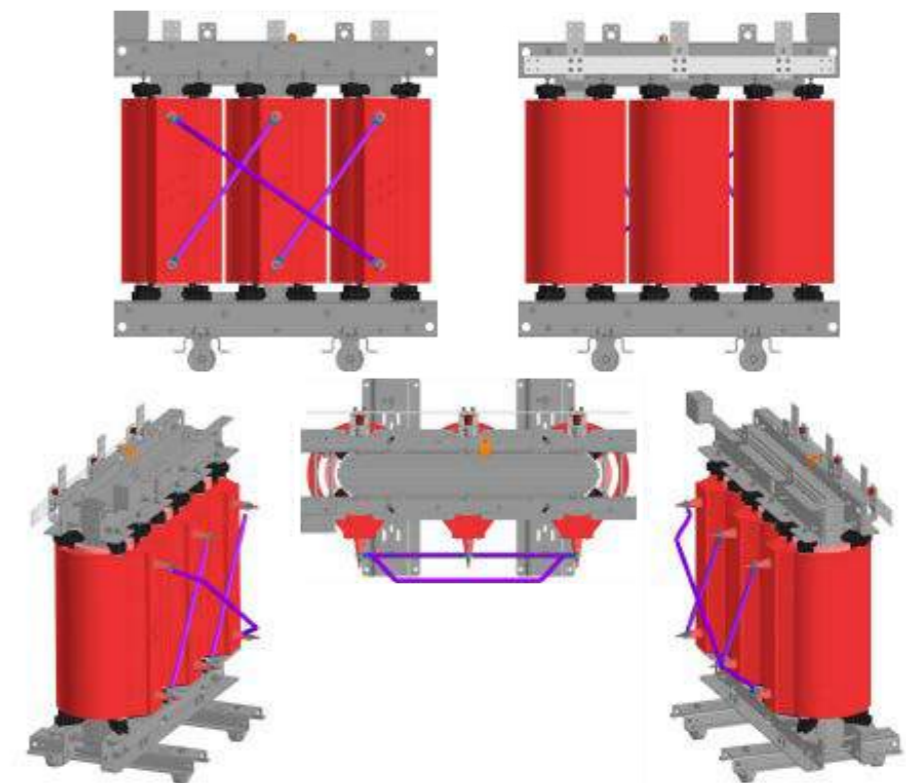
## СБОРКА

Сборка сухих трансформаторов AKELCAST происходит на нашей собственной производственно-технической базе площадью 3000 квадратных метров, расположенной в Москве. Каждый этап производства и выпуска продукции осуществляется под контролем и надзором опытных технических специалистов АКЭЛ. Высокий уровень качества продукции обеспечивается непрерывным контролем на всех этапах производства

### Этапы производства:

- Сборка магнитопровода
- Установка обмоток
- Установка верхних ярмовых балок
- Установка дополнительного оборудования и аксессуаров

Наши производственные мощности способны обеспечить выпуск 500 трансформаторов в год



## ИСПЫТАНИЯ

После сборки трансформаторы проходят полный цикл приемо-сдаточных испытаний. Это делается, чтобы наши специалисты были абсолютно уверены в качестве производимого оборудования и его полном соответствии заявленным техническим характеристикам

На производстве АКЭЛ выделена особая огражденная зона испытаний, располагающая собственной электротехнической лабораторией и аттестованным персоналом

**Согласно ГОСТ Р 54827-11 в перечень приемо-сдаточных испытаний входят:**

- Измерение характеристик изоляции обмоток и магнитопровода
- Испытание изоляции приложенным переменным напряжением промышленной частоты
- Измерение сопротивления обмоток постоянному току
- Проверка коэффициента трансформации и группы соединений обмоток
- Измерение потерь и напряжения короткого замыкания
- Измерение потерь и тока холостого хода
- Испытание изоляции индуктированным переменным напряжением
- Измерение характеристик частичных разрядов

Максимальный уровень частичных разрядов ( $q_{max}$ ) должен быть не более 10 пКл



## ГАРАНТИЯ КАЧЕСТВА

Мы полностью отвечаем за качество всех трансформаторов, произведенных на нашем заводе.

Высококвалифицированными специалистами АКЭЛ проводится промежуточный и окончательный контроль качества сборки. Ориентируясь на международные стандарты, компания «АКЭЛ» внедрила систему менеджмента качества ISO 9001-2015.

Вся линейка преобразовательных трансформаторов соответствует требованиям пожаробезопасности и нормативных документов, таких как ГОСТ Р 54827-2011 (МЭК 60076-11:2004), что подтверждено сертификатом соответствия

## УСЛОВИЯ ЭКСПЛУАТАЦИИ

Трансформаторы силовые типа серии ТСЛ и ТСЗЛ предназначены для преобразования электроэнергии в сетях переменного тока с номинальной частотой питающей сети 50 Гц.

**Предназначены для работы при номинальной нагрузке в следующих (нормальных) условиях:**

1. Естественное воздушное охлаждение (если не указано иное)
2. Температура окружающей среды при эксплуатации и хранении от -45 до +40°C, (климатическое исполнение У по ГОСТ 15150)
3. Категория размещения 3 по ГОСТ 15150
4. Нормальная высота установки над уровнем моря - не более 1000 м
5. Класс стойкости к воздействию окружающей среды по ГОСТ Р 54827-Е1
6. Окружающая среда по степени загрязнения типа II по ГОСТ 9920



# ОСНОВНЫЕ КОМПОНЕНТЫ ТРАНСФОРМАТОРОВ AKELCAST ST

Только самые надежные производители выбираются для комплектующих трансформаторов AKELCAST, а все поступающие на производство элементы и комплектующие проходят строгий контроль качества.

## Обмотки высокого и низкого напряжения

Классическая форма обмоток.

## Рамы и распорки

Вспомогательные компоненты разработаны так, чтобы обеспечивать надежное крепление и фиксацию всех элементов трансформатора.

## Терминал

Терминал — выводы НН трансформатора AKELCAST ST выполнены из меди или алюминия.

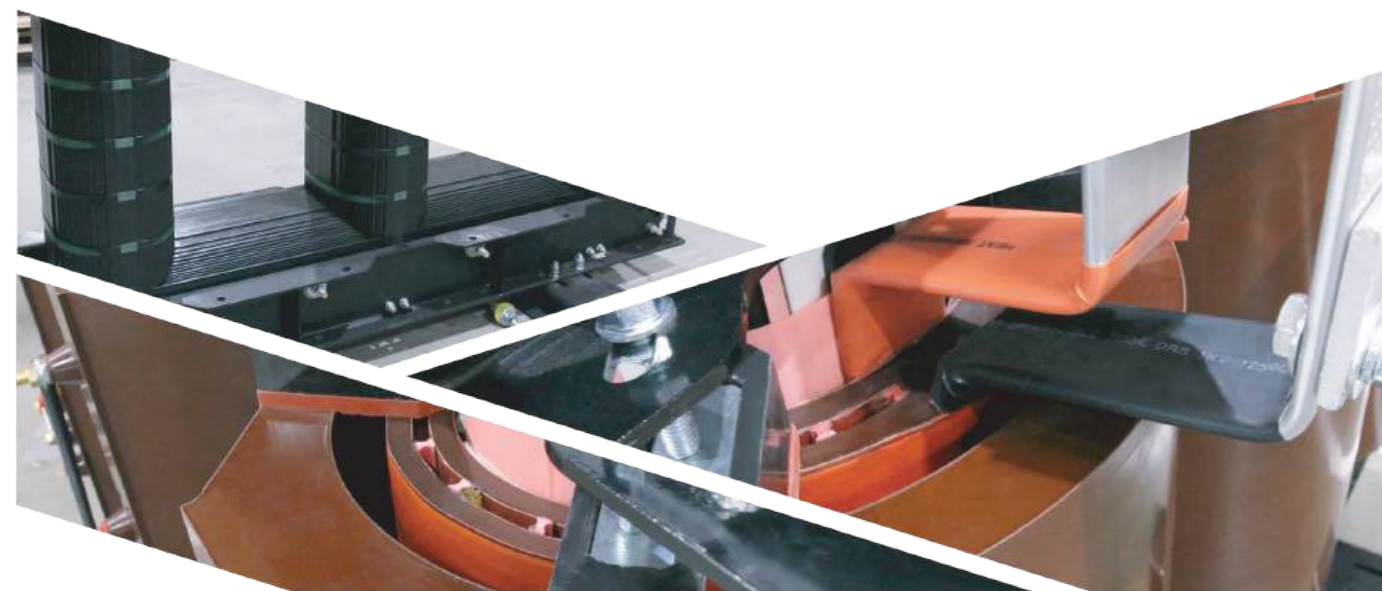
## Корпус трансформатора

Изоляция обмотки ВН изготовлена из компаунда на основе гидрофобной циклоалифатической смолы, который одновременно является основной изоляцией и обеспечивает защиту обмоток от механических и климатических воздействий, а также предотвращает распространение горения.

## Магнитный сердечник

Магнитный сердечник изготавливается из листов кремнийсодержащей стали с ориентированными зёрнами, изолированными минеральными окислами.

Сборка и опрессовка сердечника выполняются по современной технологии шихтовки Step-lap. Благодаря использованию тонколистовой трансформаторной стали толщиной не более 0,3 мм, потери холостого хода снижаются на 30–50%.



Сухие силовые трехфазные трансформаторы двухобмоточного типа с литой изоляцией AKELCAST ST (тип ТС(З)Л) предназначены для преобразования электроэнергии в сетях энергосистемы.

Особенностью данной серии ST является литая обмотка для ВН и НН.

Изоляция обмотки ВН изготовлена из компаунда на основе гидрофобной циклоалифатической смолы, который одновременно является основной изоляцией и обеспечивает защиту обмоток от механических и климатических воздействий, а также предотвращает распространение горения.

## Особенности серии:

- Мощность: 25–4000 кВА;
- Класс энергоэффективности: стандарт (CoVk);
- Материал обмоток ВН и НН: алюминий или медь;
- Номинальное напряжение (стандарт): ВН – 6 или 10 кВ (35 кВ - по запросу) НН – 0,43 кВ;
- Вид климатического исполнения: У (умеренный климат) – температура эксплуатации от –45 до +40 °С;
- Категория размещения: «З» - для работы в закрытом помещении.
- Низковольтный катушки трансформаторов, изготовленные из медного или алюминиевого провода, в виде фольги, прямоугольного или круглого сечения;
- Все низковольтные катушки проходят термообработку в печи и электрические испытания в нашей испытательной лаборатории;
- Литые катушки трансформаторов среднего напряжения, изготовленные из медного или алюминиевого провода, в виде ленты, прямоугольного или круглого сечения.



### БАЗОВАЯ КОМПЛЕКТАЦИЯ



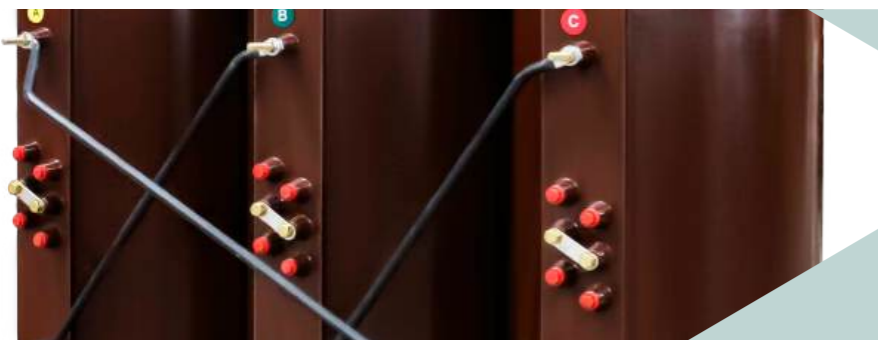
МЕДНЫЕ ИЛИ АЛЮМИНЬЕВЫЕ, ВЫВОДЫ НН ДЛЯ AKELCAST ST



ЦВЕТНАЯ ФАЗИРОВКА А В С (ВН) / А В С N (НН) ДЛЯ AKELCAST ST



ВЫСОКОТЕХНОЛОГИЧНАЯ АНИЗОТРОПНАЯ СТАЛЬ / ШИХТОВКА STEP-LAP



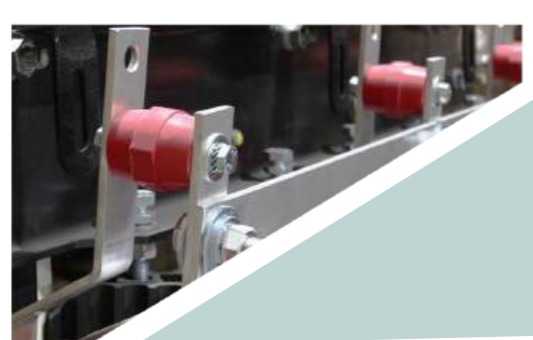
МЕДНЫЕ ПЕРЕМЫЧКИ ВН



ЛИТАЯ БАЛКА



ИЗОЛЯТОРЫ НН



ЗАЕМЛЕНИЕ



ПЕРЕХОДНАЯ АЛЮМО-МЕДНАЯ ПЛАСТИНА

### ДОПОЛНИТЕЛЬНАЯ КОМПЛЕКТАЦИЯ

ЗАЩИТНЫЙ КОЖУХ СО СТЕПЕНЬЮ ЗАЩИТЫ ДО IP54



КОМПЛЕКТ АНТИВИБРАЦИОННЫХ ОПОР



СИСТЕМА ПРИНУДИТЕЛЬНОЙ ВЕНТИЛЯЦИИ AF+25%, AF+40%

ШКАФ ТЕПЛОВОЙ ЗАЩИТЫ И ВЕНТИЛЯЦИИ С БЛОКОМ КОНТРОЛЯ ТЕМПЕРАТУРЫ

БКТ (ТР-100М)

БКТ (МТ200)

БКТ (Т154)



ПОВОРОТНЫЕ КАТКИ

ВЫНОСНОЙ КОНТАКТ ВН (С ИЗОЛЯТОРОМ)



ГИБКАЯ СВЯЗЬ



## БЛОК КОНТРОЛЯ ТЕМПЕРАТУРЫ БКТ-LTP300

### Краткое описание системы измерения температуры БКТ-LTP300

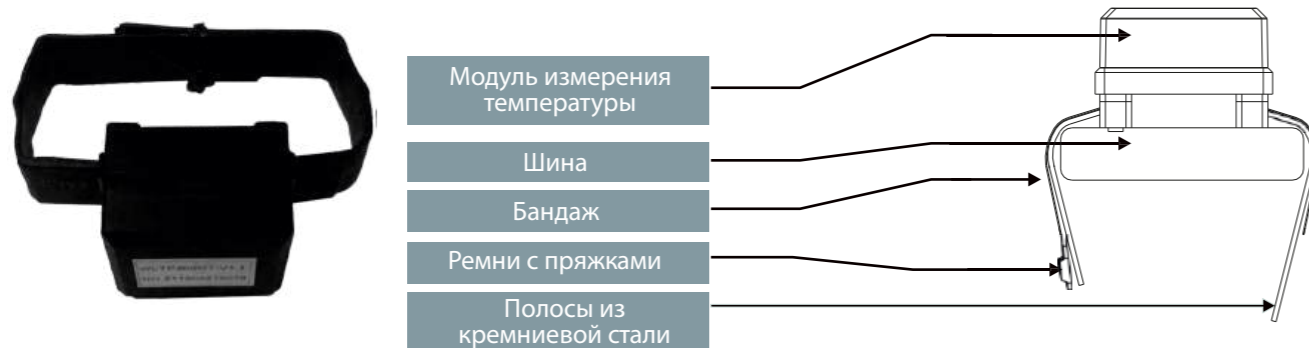
Система беспроводного измерения температуры состоит из двух частей: беспроводного датчика измерения температуры (далее — датчик, несколько датчиков) и беспроводного контроллера измерения температуры (терминал беспроводного мониторинга температуры, далее — БКТ). Беспроводной БКТ монтируется на приборной панели. Беспроводной датчик может монтироваться на шине в шкафу, гибкой шине или на кабельном соединении и передавать данные о температуре при помощи беспроводной связи на БКТ.



Технические характеристики БКТ-LTP-300	
Диапазон рабочих токов	AC 15A~4000 A
Диапазон рабочей температуры	-30 ~ +115°C
Диапазон измерения температуры	-30 ~ +125°C
Точность измерения	±1,0°C
Время установления показаний	≤3с
Радиус беспроводной связи	На прямой видимости 50-100 метров
Потребление энергии	≤0,1 Вт
Срок службы	10 лет

### БКТ-LTP-300

Один БКТ может одновременно работать с 16 (максимум) датчиками. Эти датчики передают сигналы на главный контроллер по технологии беспроводной связи 2,4 ГГц. Затем главный контроллер передаёт данные о температуре с датчиков на серверный компьютер по интерфейсу связи RS485.



## ДАТЧИК СТ-35

Датчик СТ-35 используется для установки непосредственно на шине. Предусмотрено два типоразмера: на шины сечением 100x10 и 142x12

Технические характеристики СТ-35	
Источник питания	90~264V AC / 100~370V DC
Частота сети	50Hz±%
Аварийный выход	Два релейных выхода на AC250V/5A
Радиус беспроводной связи	На прямой видимости 50-100 метров
Потребляемая мощность хоста	≤5 Вт
Связь с ПС	Изолированная

### ВАРИАНТЫ ПРИМЕНЕНИЯ



## СТРУКТУРА ЗАКАЗНОГО КОДА

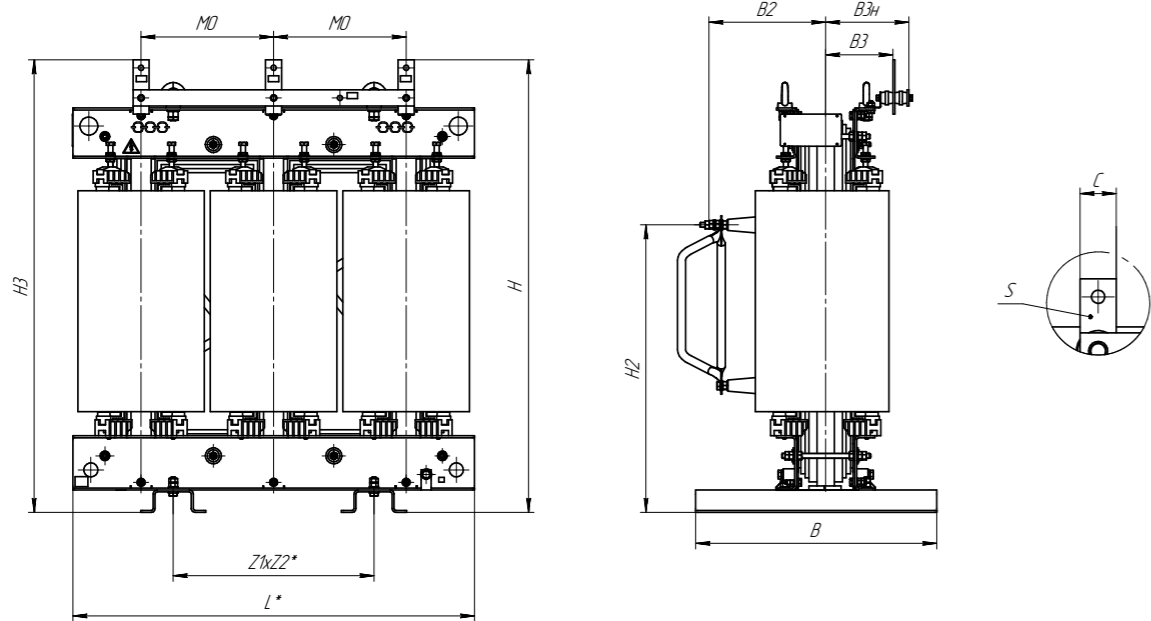
1	2	3	4																																		
<b>AKELCAST ST типа ТСЗЛ</b>	<b>630</b>	<b>6</b>	<b>0,4</b>																																		
<table border="1"> <thead> <tr> <th>Наименование серии</th> <th>Тип трансформатора</th> </tr> </thead> <tbody> <tr> <td>AKELCAST ST типа ТСЗЛ</td> <td>Трансформатор сухой в защитном кожухе (мощность 25-4000 кВА)</td> </tr> <tr> <td>ТСЛ</td> <td>Трансформатор сухой с литой изоляцией (мощность 25-4000 кВА)</td> </tr> </tbody> </table>	Наименование серии	Тип трансформатора	AKELCAST ST типа ТСЗЛ	Трансформатор сухой в защитном кожухе (мощность 25-4000 кВА)	ТСЛ	Трансформатор сухой с литой изоляцией (мощность 25-4000 кВА)	<table border="1"> <thead> <tr> <th>Мощность кВА</th> </tr> </thead> <tbody> <tr><td>25</td></tr> <tr><td>40</td></tr> <tr><td>63</td></tr> <tr><td>100</td></tr> <tr><td>160</td></tr> <tr><td>250</td></tr> <tr><td>400</td></tr> <tr><td>630</td></tr> <tr><td>800</td></tr> <tr><td>1000</td></tr> <tr><td>1250</td></tr> <tr><td>1600</td></tr> <tr><td>2000</td></tr> <tr><td>2500</td></tr> <tr><td>3150</td></tr> <tr><td>4000</td></tr> </tbody> </table>	Мощность кВА	25	40	63	100	160	250	400	630	800	1000	1250	1600	2000	2500	3150	4000	<table border="1"> <thead> <tr> <th>Напряжение ВН</th> </tr> </thead> <tbody> <tr><td>6</td></tr> <tr><td>6,3</td></tr> <tr><td>10</td></tr> <tr><td>10,5</td></tr> <tr><td>20</td></tr> <tr><td>35</td></tr> </tbody> </table>	Напряжение ВН	6	6,3	10	10,5	20	35	<table border="1"> <thead> <tr> <th>Напряжение НН</th> </tr> </thead> <tbody> <tr><td>0,4</td></tr> <tr><td>0,63</td></tr> <tr><td>0,69</td></tr> </tbody> </table>	Напряжение НН	0,4	0,63	0,69
Наименование серии	Тип трансформатора																																				
AKELCAST ST типа ТСЗЛ	Трансформатор сухой в защитном кожухе (мощность 25-4000 кВА)																																				
ТСЛ	Трансформатор сухой с литой изоляцией (мощность 25-4000 кВА)																																				
Мощность кВА																																					
25																																					
40																																					
63																																					
100																																					
160																																					
250																																					
400																																					
630																																					
800																																					
1000																																					
1250																																					
1600																																					
2000																																					
2500																																					
3150																																					
4000																																					
Напряжение ВН																																					
6																																					
6,3																																					
10																																					
10,5																																					
20																																					
35																																					
Напряжение НН																																					
0,4																																					
0,63																																					
0,69																																					
<b>5</b>	<b>6</b>	<b>7</b>	<b>8</b>																																		
<b>ВоBk</b>	<b>H (180)</b>	<b>УЗ</b>	<b>D/YN-11</b>																																		
<table border="1"> <thead> <tr> <th colspan="2">Класс энергоэффективности</th> </tr> </thead> <tbody> <tr> <td>Не указывается</td> <td>Стандарт</td> </tr> <tr> <td>ВоBk</td> <td>Энергоэффективный</td> </tr> </tbody> </table>	Класс энергоэффективности		Не указывается	Стандарт	ВоBk	Энергоэффективный	<table border="1"> <thead> <tr> <th colspan="2">Класс изоляции по нагревостойкости</th> </tr> </thead> <tbody> <tr> <td>F-155</td> <td>Стандарт. Не указывается</td> </tr> <tr> <td>H-180</td> <td></td> </tr> </tbody> </table>	Класс изоляции по нагревостойкости		F-155	Стандарт. Не указывается	H-180		<table border="1"> <thead> <tr> <th colspan="2">Климатическое исполнение и категория размещения</th> </tr> </thead> <tbody> <tr> <td>УЗ</td> <td>-45...+40 °С</td> </tr> <tr> <td>УХЛЗ</td> <td>-60...+40 °С</td> </tr> </tbody> </table>	Климатическое исполнение и категория размещения		УЗ	-45...+40 °С	УХЛЗ	-60...+40 °С	<table border="1"> <thead> <tr> <th colspan="2">Схема соединения обмоток</th> </tr> </thead> <tbody> <tr> <td>D/YN-11</td> <td></td> </tr> <tr> <td>Y/YN-0</td> <td></td> </tr> </tbody> </table>	Схема соединения обмоток		D/YN-11		Y/YN-0											
Класс энергоэффективности																																					
Не указывается	Стандарт																																				
ВоBk	Энергоэффективный																																				
Класс изоляции по нагревостойкости																																					
F-155	Стандарт. Не указывается																																				
H-180																																					
Климатическое исполнение и категория размещения																																					
УЗ	-45...+40 °С																																				
УХЛЗ	-60...+40 °С																																				
Схема соединения обмоток																																					
D/YN-11																																					
Y/YN-0																																					

9	10	11	12																																																														
<b>AL</b>	<b>БКТ (3)</b>	<b>IP21</b>	<b>AL</b>																																																														
<table border="1"> <thead> <tr> <th>Материал обмоток ВН/НН</th> </tr> </thead> <tbody> <tr><td>AL</td></tr> <tr><td>CU</td></tr> </tbody> </table>	Материал обмоток ВН/НН	AL	CU	<table border="1"> <thead> <tr> <th colspan="2">Блок контроля температуры</th> </tr> </thead> <tbody> <tr> <td>БКТ (3)</td> <td>Термореле с датчиками PT-100 (3 шт)</td> </tr> <tr> <td>БКТ (4)</td> <td>Термореле с датчиками PT-100 (4 шт)</td> </tr> </tbody> </table>	Блок контроля температуры		БКТ (3)	Термореле с датчиками PT-100 (3 шт)	БКТ (4)	Термореле с датчиками PT-100 (4 шт)	<table border="1"> <thead> <tr> <th colspan="2">Степень защиты</th> </tr> </thead> <tbody> <tr><td>IP00</td><td>Без кожуха</td></tr> <tr><td>IP21</td><td>Кожух IP2x</td></tr> <tr><td>IP21 eco</td><td>Кожух IP2x</td></tr> <tr><td>IP31</td><td>Кожух IP3x</td></tr> <tr><td>IP31 eco</td><td>Кожух IP3x</td></tr> <tr><td>IP41</td><td>Кожух IP4x</td></tr> <tr><td>IP54</td><td>Кожух IP5x</td></tr> </tbody> </table>	Степень защиты		IP00	Без кожуха	IP21	Кожух IP2x	IP21 eco	Кожух IP2x	IP31	Кожух IP3x	IP31 eco	Кожух IP3x	IP41	Кожух IP4x	IP54	Кожух IP5x	<table border="1"> <thead> <tr> <th colspan="2">Материал ошиновки (для IP2x/3x)</th> </tr> </thead> <tbody> <tr> <td>AL</td> <td>Алюминий</td> </tr> <tr> <td>CU</td> <td>Медь</td> </tr> </tbody> </table>	Материал ошиновки (для IP2x/3x)		AL	Алюминий	CU	Медь																															
Материал обмоток ВН/НН																																																																	
AL																																																																	
CU																																																																	
Блок контроля температуры																																																																	
БКТ (3)	Термореле с датчиками PT-100 (3 шт)																																																																
БКТ (4)	Термореле с датчиками PT-100 (4 шт)																																																																
Степень защиты																																																																	
IP00	Без кожуха																																																																
IP21	Кожух IP2x																																																																
IP21 eco	Кожух IP2x																																																																
IP31	Кожух IP3x																																																																
IP31 eco	Кожух IP3x																																																																
IP41	Кожух IP4x																																																																
IP54	Кожух IP5x																																																																
Материал ошиновки (для IP2x/3x)																																																																	
AL	Алюминий																																																																
CU	Медь																																																																
<b>13</b>	<b>14</b>	<b>15</b>																																																															
<b>B1</b>	<b>H1</b>	<b>BГ</b>																																																															
<table border="1"> <thead> <tr> <th colspan="2">Исполнение вводов ВН</th> </tr> </thead> <tbody> <tr><td>1</td><td>Кабелем сверху</td></tr> <tr><td>2</td><td>Кабелем слева</td></tr> <tr><td>3</td><td>Кабелем справа</td></tr> <tr><td>4</td><td>Кабелем снизу</td></tr> <tr><td>5</td><td>Шинами сверху</td></tr> <tr><td>6</td><td>Шинами слева</td></tr> <tr><td>7</td><td>Шинами справа</td></tr> <tr><td>8</td><td>Без ошиновки, через люк в крыше</td></tr> <tr><td>9</td><td>Без ошиновки, через люк снизу</td></tr> </tbody> </table>	Исполнение вводов ВН		1	Кабелем сверху	2	Кабелем слева	3	Кабелем справа	4	Кабелем снизу	5	Шинами сверху	6	Шинами слева	7	Шинами справа	8	Без ошиновки, через люк в крыше	9	Без ошиновки, через люк снизу	<table border="1"> <thead> <tr> <th colspan="2">Исполнение вводов НН СВЕРХУ (для IP00 НЕ УКАЗЫВАЕТСЯ)</th> </tr> </thead> <tbody> <tr><td>1</td><td>Кабелем сверху</td></tr> <tr><td>2</td><td>Кабелем слева</td></tr> <tr><td>3</td><td>Кабелем справа</td></tr> <tr><td>4</td><td>Кабелем снизу</td></tr> <tr><td>5</td><td>Шинами сверху</td></tr> <tr><td>6</td><td>Шинами слева</td></tr> <tr><td>7</td><td>Шинами справа</td></tr> <tr><td>8</td><td>Без ошиновки, через люк в крыше</td></tr> <tr><td>9</td><td>Без ошиновки, через люк снизу</td></tr> </tbody> </table>	Исполнение вводов НН СВЕРХУ (для IP00 НЕ УКАЗЫВАЕТСЯ)		1	Кабелем сверху	2	Кабелем слева	3	Кабелем справа	4	Кабелем снизу	5	Шинами сверху	6	Шинами слева	7	Шинами справа	8	Без ошиновки, через люк в крыше	9	Без ошиновки, через люк снизу	<table border="1"> <thead> <tr> <th colspan="2">Дополнительные опции</th> </tr> </thead> <tbody> <tr><td>ПВ25</td><td>Принудительная вентиляция +25%</td></tr> <tr><td>ПВ40</td><td>Принудительная вентиляция +40%</td></tr> <tr><td>ШТЗИВ</td><td>Шкаф тепловой защиты и вентиляции</td></tr> <tr><td>BГ</td><td>Виброгасители</td></tr> <tr><td>ОПН ВН</td><td>Ограничитель перенапряжения со стороны ВН</td></tr> <tr><td>ОПН НН</td><td>Ограничитель перенапряжения со стороны НН</td></tr> <tr><td>ЭЭ</td><td>Электростатический экран между обмотками ВН и НН</td></tr> <tr><td>ГС</td><td>Гибкая связь</td></tr> <tr><td>СК</td><td>Специальный кожух</td></tr> <tr><td>ПП</td><td>AL-CU переходные пластины</td></tr> </tbody> </table>	Дополнительные опции		ПВ25	Принудительная вентиляция +25%	ПВ40	Принудительная вентиляция +40%	ШТЗИВ	Шкаф тепловой защиты и вентиляции	BГ	Виброгасители	ОПН ВН	Ограничитель перенапряжения со стороны ВН	ОПН НН	Ограничитель перенапряжения со стороны НН	ЭЭ	Электростатический экран между обмотками ВН и НН	ГС	Гибкая связь	СК	Специальный кожух	ПП	AL-CU переходные пластины	
Исполнение вводов ВН																																																																	
1	Кабелем сверху																																																																
2	Кабелем слева																																																																
3	Кабелем справа																																																																
4	Кабелем снизу																																																																
5	Шинами сверху																																																																
6	Шинами слева																																																																
7	Шинами справа																																																																
8	Без ошиновки, через люк в крыше																																																																
9	Без ошиновки, через люк снизу																																																																
Исполнение вводов НН СВЕРХУ (для IP00 НЕ УКАЗЫВАЕТСЯ)																																																																	
1	Кабелем сверху																																																																
2	Кабелем слева																																																																
3	Кабелем справа																																																																
4	Кабелем снизу																																																																
5	Шинами сверху																																																																
6	Шинами слева																																																																
7	Шинами справа																																																																
8	Без ошиновки, через люк в крыше																																																																
9	Без ошиновки, через люк снизу																																																																
Дополнительные опции																																																																	
ПВ25	Принудительная вентиляция +25%																																																																
ПВ40	Принудительная вентиляция +40%																																																																
ШТЗИВ	Шкаф тепловой защиты и вентиляции																																																																
BГ	Виброгасители																																																																
ОПН ВН	Ограничитель перенапряжения со стороны ВН																																																																
ОПН НН	Ограничитель перенапряжения со стороны НН																																																																
ЭЭ	Электростатический экран между обмотками ВН и НН																																																																
ГС	Гибкая связь																																																																
СК	Специальный кожух																																																																
ПП	AL-CU переходные пластины																																																																

Пример заказного кода:

AKELCAST ST типа ТСЗЛ 630 / 6 / 0,4; ВоBk; H (180); УЗ; D/Yn-11; AL; БКТ (3); IP21(AL; B1; H1); BГ

## ТРАНСФОРМАТОРЫ AKELCAST ST AL 25~250 кВА



### БАЗОВАЯ КОМПЛЕКТАЦИЯ:

- Переключатель ПБВ;
- Рым-болты для подъема и транспортирования;
- Транспортировочные колеса;
- Руководство по эксплуатации;
- Инструкция по монтажу и вводу в эксплуатацию;
- Сертификаты соответствия.

### ДОПОЛНИТЕЛЬНАЯ КОМПЛЕКТАЦИЯ:

- Защитная оболочка со степенью защиты до IP54;
- Комплект виброгасителей;
- Система принудительной вентиляции AF+25%, AF+40%;
- Шкаф тепловой защиты и вентиляции;
- Переходные алюмо-медные пластины;
- Гибкая связь;

### СОПУТСТВУЮЩИЕ УСЛУГИ:

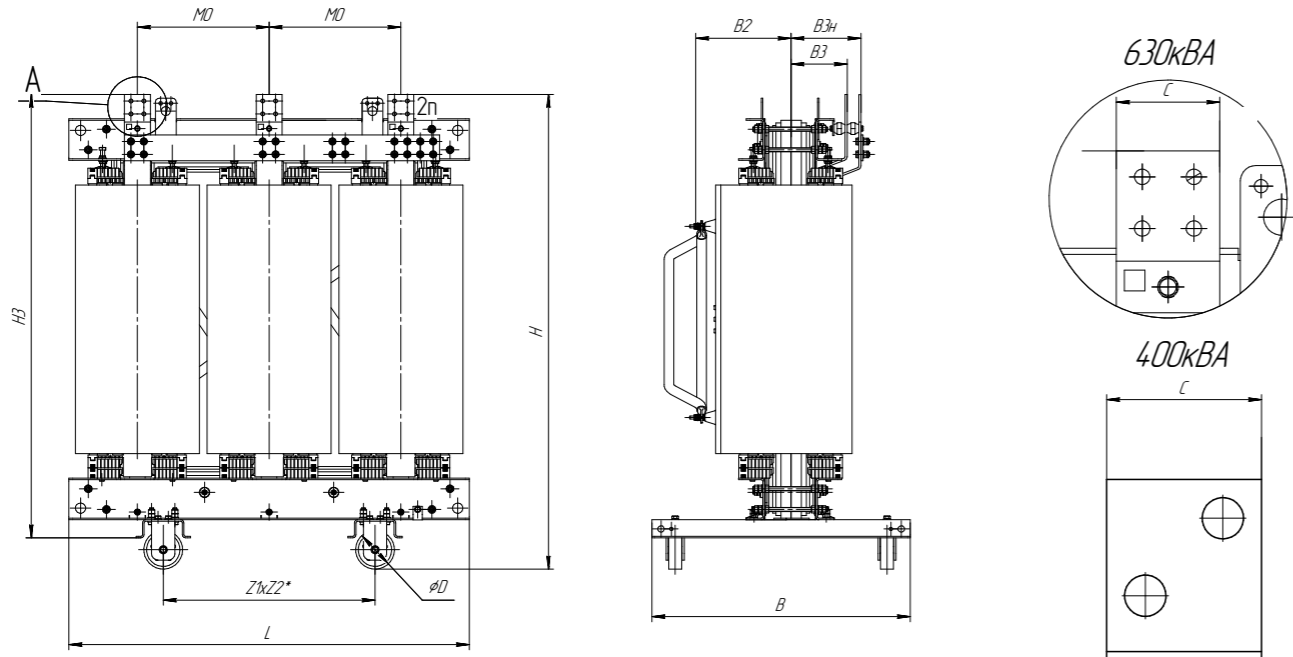
- Шефмонтаж;
- Сервисное обслуживание;
- Рекомендации по установке;
- Постгарантийное обслуживание.



## ТЕХНИЧЕСКИЕ ХАРАКТЕРИСТИКИ

Мощность трансформатора кВА		25	40	63	100	160	250
Технические параметры							
Rxx	Потери холостого хода, Вт	140	200	270	440	610	820
Rкз120	Потери короткого замыкания при 120С, Вт	670	990	1340	2000	2700	3500
Ixx	Ток холостого тока, %	3,6	3	2,5	1,8	1,6	1,4
Uкз	Напряжение короткого замыкания при 120С, %	4	4	4	4	4	4
Lpa	Уровень звукового давления, дБ(А)	50	50	50	50	51	52
Технические параметры энергосберегающих трансформаторов, VoVk							
Rxx	Потери холостого хода, Вт	-	-	-	330	450	610
Rкз120	Потери короткого замыкания при 120С, Вт	-	-	-	2000	2700	3500
Ixx	Ток холостого тока, %	-	-	-	1,6	1,4	1,3
Uкз	Напряжение короткого замыкания при 120С, %	-	-	-	4	4	4
Lpa	Уровень звукового давления, дБ(А)	-	-	-	50	51	52
Габариты и масса трансформатора							
L	Длина, мм	780	850	950	1002	1091	1300
B	Ширина, мм	680	680	680	745	745	800
H	Высота, мм	830	856	942	1122	1122	1100
M	Масса трансформатора, кг	270	350	470	620	860	860
Присоединительные размеры вводов ВН и НН							
B2	От оси до ввода ВН	265	256	299	300	311	265
MO	Размер между вводами фаз	140	140	140	330	370	420
B3	От оси до ввода НН	120	126	131	167	166	200
B3н	От оси до нейтрали НН	120	126	131	208	201	240
Параметры присоединительных шин (отводов) НН							
s	Толщина шины, мм	5	5	5	5	5	5
C	Ширина шины, мм	40	40	40	40	40	50
Узел установки и перемещения трансформатора							
K	Ширина катка, мм	50	50	50	50	50	50
D	Диаметр катка, мм	100	100	100	100	100	100
Z1	Продольная колея, мм	400	400	500	500	500	660
Z2	Поперечная колея, мм	400	400	500	500	500	660

## ТРАНСФОРМАТОРЫ AKELCAST ST AL 400~4000 кВА



### БАЗОВАЯ КОМПЛЕКТАЦИЯ:

- Термоконтроллерс 3 РТ-100 датчиками и распаячной коробкой ф. TecSystem;
- Переключатель ПБВ;
- Рым-болты для подъема и транспортирования;
- Транспортировочные колеса;
- Паспорт на трансформатор и температурное реле;
- Руководство по эксплуатации;
- Инструкция по монтажу и вводу в эксплуатацию;
- Сертификаты соответствия.

### ДОПОЛНИТЕЛЬНАЯ КОМПЛЕКТАЦИЯ:

- Защитная оболочка со степенью защиты до IP54;
- Комплект виброгасителей;
- Система принудительной вентиляции AF+25%, AF+40%;
- Шкаф тепловой защиты и вентиляции;
- Переходные алюмо-медные пластины;
- Гибкая связь;

### СОПУТСТВУЮЩИЕ УСЛУГИ:

- Шефмонтаж;
- Сервисное обслуживание;
- Рекомендации по установке;
- Постгарантийное обслуживание.

## ТЕХНИЧЕСКИЕ ХАРАКТЕРИСТИКИ

Мощность трансформатора кВА		400	630	1000	1250	1600	2000	2500	3150	4000
Технические параметры										
R <sub>хх</sub>	Потери холостого хода, Вт	1150	1500	2100	2500	2800	3600	4300	5300	6400
R <sub>кз120</sub>	Потери короткого замыкания при 120С, Вт	4900	7300	10000	12000	14500	18000	21000	26000	31500
I <sub>хх</sub>	Ток холостого тока, %	1,2	1,1	0,9	0,9	0,8	0,8	0,7	0,7	0,6
U <sub>кз</sub>	Напряжение короткого замыкания, %	6	6	6	6	6	6	6	6	6
L <sub>ра</sub>	Уровень звукового давления, дБ(А)	51	53	56	57	58	60	60	61	63
Технические параметры энергоэффективных трансформаторов, ВоВк										
R <sub>хх</sub>	Потери холостого хода, Вт	880	1150	1500	1800	2200	2600	3200	3800	4700
R <sub>кз120</sub>	Потери короткого замыкания при 120С, Вт	4900	7300	10000	12000	14500	18000	21000	26000	31500
I <sub>хх</sub>	Ток холостого тока, %	1,1	1,0	0,8	0,8	0,7	0,7	0,7	0,6	0,6
U <sub>кз</sub>	Напряжение короткого замыкания, %	6	6	6	6	6	6	6	6	6
L <sub>ра</sub>	Уровень звукового давления, дБ(А)	53	55	58	59	60	61	62	63	65
Габариты и масса трансформатора										
L	Длина, мм	1300	1390	1580	1580	1770	1800	1890	1980	2250
B	Ширина, мм	850	850	1000	1000	1000	1250	1300	1300	1440
H	Высота, мм	1245	1360	1601	1796	1837	2026	2150	2175	2295
M	Масса трансформатора, кг	1250	1700	2080	2580	3080	3980	4800	5600	7150
Присоединительные размеры вводов ВН и НН										
B2	От оси до ввода ВН, мм	335	325	325	315	318	358	395	434	456
MO	Размер между вводами фаз, мм	450	470	530	530	580	610	635	665	750
B3	От оси до ввода НН, мм	200	203	228	244	245	244	280	340	345
B3н	От оси до нейтрали НН, мм	250	254	301	318	319	401	335	367	423
Параметры присоединительных шин (отводов) НН										
s	Толщина шины, мм	6	8	8	8	10	15	20	30	20
C	Ширина шины, мм	60	80	100	120	140	150	140	150	180
Узел установки и перемещения трансформатора										
K	Ширина катка, мм	50	50	50	50	50	50	50	50	50
D	Диаметр катка, мм	100	100	100	100	100	100	100	100	100
Z1	Продольная колея, мм	660	660	820	820	820	1070	1070	1070	1070/1200
Z2	Поперечная колея, мм	660	660	820	820	820	1070	1070	1070	1070/1200

## МЕТАЛЛИЧЕСКИЕ КОЖУХИ ДЛЯ ТРАНСФОРМАТОРОВ AKELCAST

### Назначение кожуха

Защитный кожух необходим для защиты сухого силового трансформатора от внешних факторов воздействия и предотвращения приближения к токоведущим частям трансформатора на недопустимо близкое расстояние

### Материал конструкции

Защитный кожух выполнен из прочной листовой стали, обеспечивая надежность и долговечность конструкции

### Соответствие ГОСТ

Защитные корпуса для всех типов трансформаторов соответствуют ГОСТ 14524-96

### Специальные кожухи

Специальные кожухи изготавливаются из кремнийсодержащего материала

### Антикоррозионная защита

Для обеспечения антикоррозионной защиты металл оцинковывается или покрывается порошковой краской RAL

### Заземление корпуса

Для обеспечения безопасности во время работы, корпус надежно заземляется с использованием гибких перемычек из меди или специальных элементов, которые соединяются с трансформатором



### Доступ к переключателям

Короб предусматривает наличие съемных или распашных технологических дверей, которые призваны обеспечить легкий и быстрый доступ к переключателям внутри и для обслуживания трансформатора

### Варианты материалов для шин

В базовом варианте шины производятся из алюминия, но при необходимости мы можем предложить медные элементы

### Присоединительные шины

Кожухи комплектуются присоединительными шинами, чьи размеры определяются мощностью трансформатора

### Ввод кабелей

Ввод кабелей может происходить сверху, сбоку или снизу, в зависимости от технических требований заказчика



## ТИПЫ КОЖУХОВ

### Оптимальное решение — экокожух

Он выполнен полностью из неокрашенной оцинкованной стали. Оцинкованное покрытие защищает от коррозии и негативного воздействия окружающей среды, тем самым обеспечивая долговечность и прочность материала. Кроме того, оцинкованная сталь имеет эстетичный вид, благодаря чему её можно использовать без дальнейшей покраски или антикоррозионной обработки

#### Характеристики экокожуха:

- невысокая стоимость;
- значительный срок эксплуатации;
- экологическая безопасность;
- высокая прочность;
- простота в использовании.

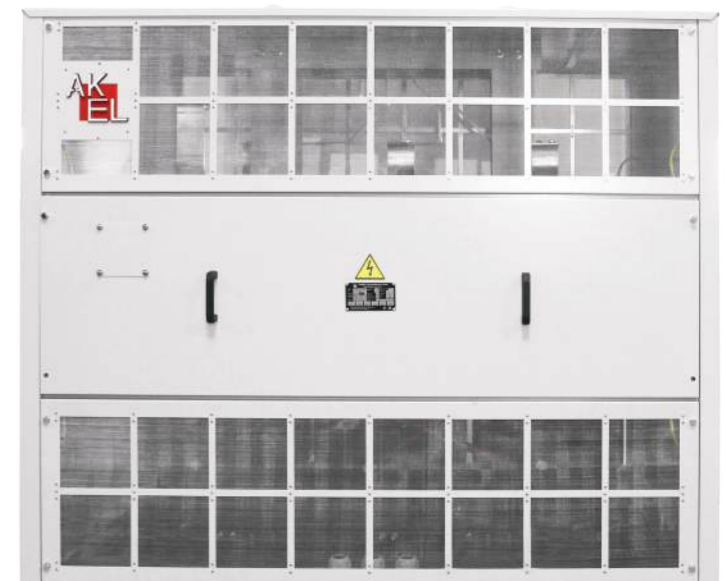


### Кожух Compact IP 21-31

Специальный кожух Compact IP21/31 выполнен полностью из оцинкованной стали и в базовой комплектации окрашен порошковой краской RAL 7035. По заказу возможно окрасить в нужный цвет клиента

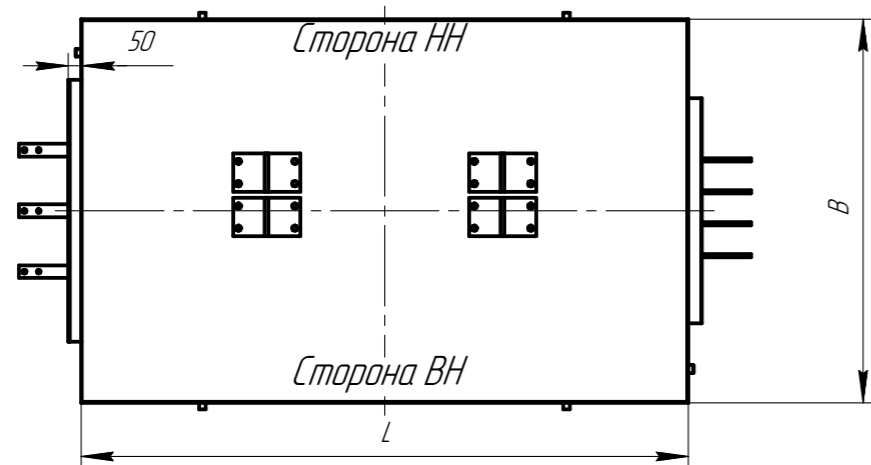
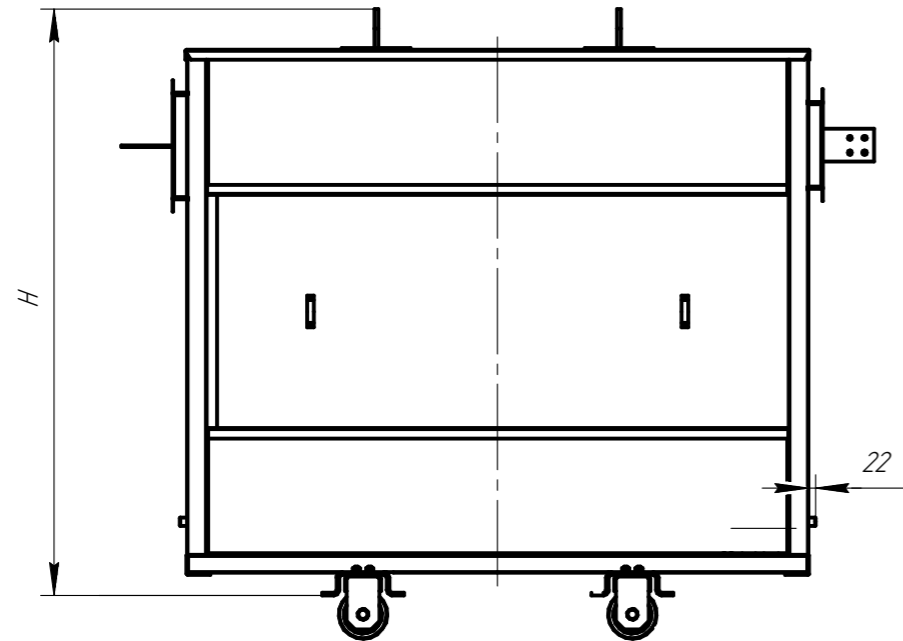
#### Характеристики:

- увеличенная коррозионная стойкость;
- высокая прочность;
- значительный срок эксплуатации;
- простота в использовании;
- экологическая безопасность.



Мы можем предложить широкий выбор кожухов в различных исполнениях, конфигурациях и габаритах. Для подъема предусмотрены специальные проушины, рассчитанные на массу трансформатора. В кожухе предусмотрены две съёмные панели со стороны ВН и НН, через которые осуществляется обслуживание и профилактический осмотр трансформатора.

## ТРАНСФОРМАТОРЫ АКELCAST ST AL 25~630 кВА В КОЖУХЕ



## ТЕХНИЧЕСКИЕ ХАРАКТЕРИСТИКИ

Мощность трансформатора кВА		25	40	63	100	160	250	400	630
Габариты кожуха									
L	Длина кожуха, мм	1200	1200	1200	1200	1500	1500	1600	1800
B	Ширина кожуха, мм	1000	1000	1000	1000	1000	1000	1100	1200
H	Высота кожуха, мм	1400	1400	1400	1500	1800	1800	1600	1800
m	Масса трансформатора в кожухе, кг	500	600	650	800	1000	1200	1750	2100



## ТРАНСФОРМАТОРЫ AKELCAST ST CU16~25 кВА

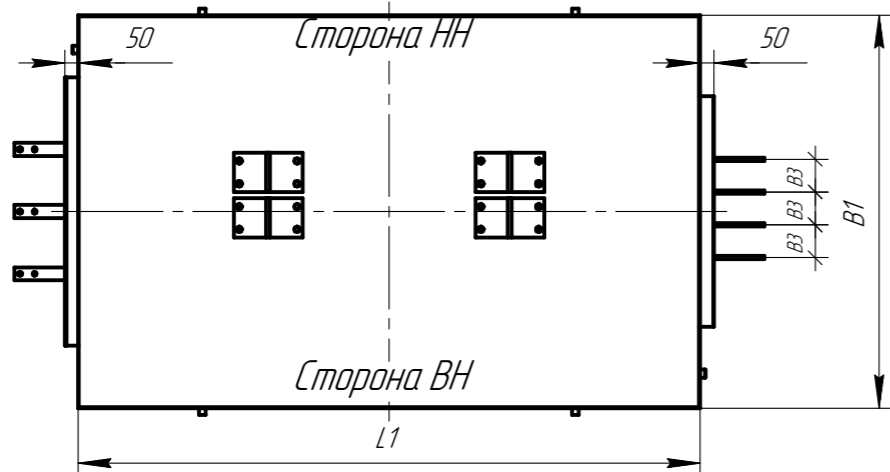
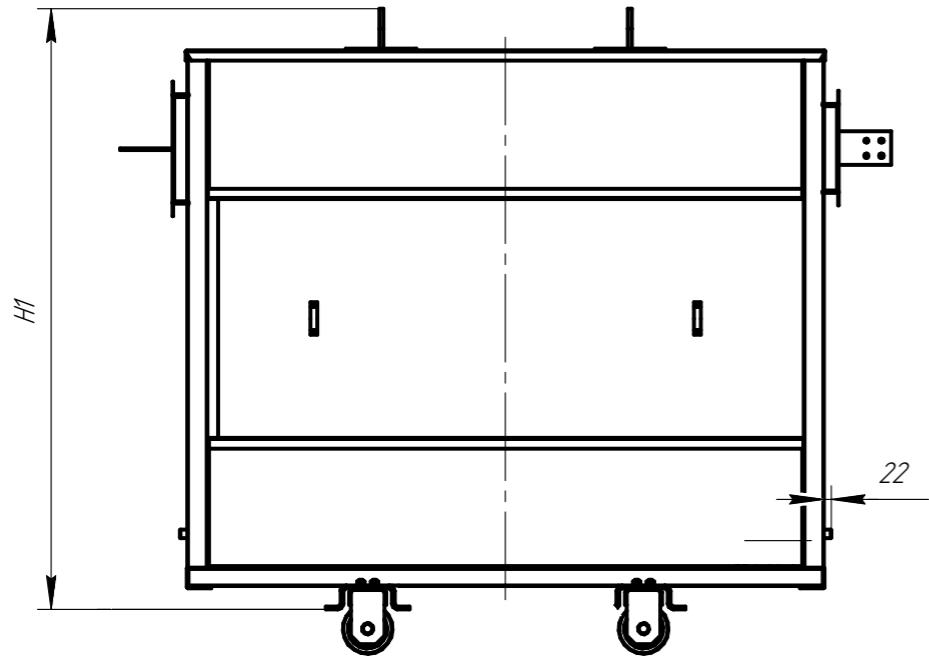


## ТЕХНИЧЕСКИЕ ХАРАКТЕРИСТИКИ

Мощность трансформатора кВА		16	25
Габариты			
L	Длина, мм	560	570
B	Ширина, мм	425	425
H	Высота, мм	590	590
m	Масса трансформатора, кг	250	270



## ТРАНСФОРМАТОРЫ АКELCAST ST AL 1000~4000 кВА В КОЖУХЕ



## ТЕХНИЧЕСКИЕ ХАРАКТЕРИСТИКИ

Мощность трансформатора кВА		1000	1250	1600	2000	2500	3150	4000
Габариты кожуха								
L	Длина кожуха, мм	1900	1900	2200	2500	2500	2500	2500
B	Ширина кожуха, мм	1100	1100	1200	1500	1500	1500	1500
H	Высота кожуха, мм	2300	2300	2600	2745	2745	2745	2745
m	Масса трансформатора в кожухе, кг	2750	2900	3600	4850	5550	6650	8350





+7 (495) 128-02-54  
[ak-el@ak-el.ru](mailto:ak-el@ak-el.ru)

АДРЕС ОФИСА:  
107076, г. Москва,  
Колодезный переулок, д. 3, стр. 4

АДРЕС ПРОИЗВОДСТВА:  
108820, г. Москва, поселение Мосрентген,  
ул. Героя России Соломатина, влд. 6, к.10  
(монтажно-сборочный цех)

[www.ak-el.ru](http://www.ak-el.ru)