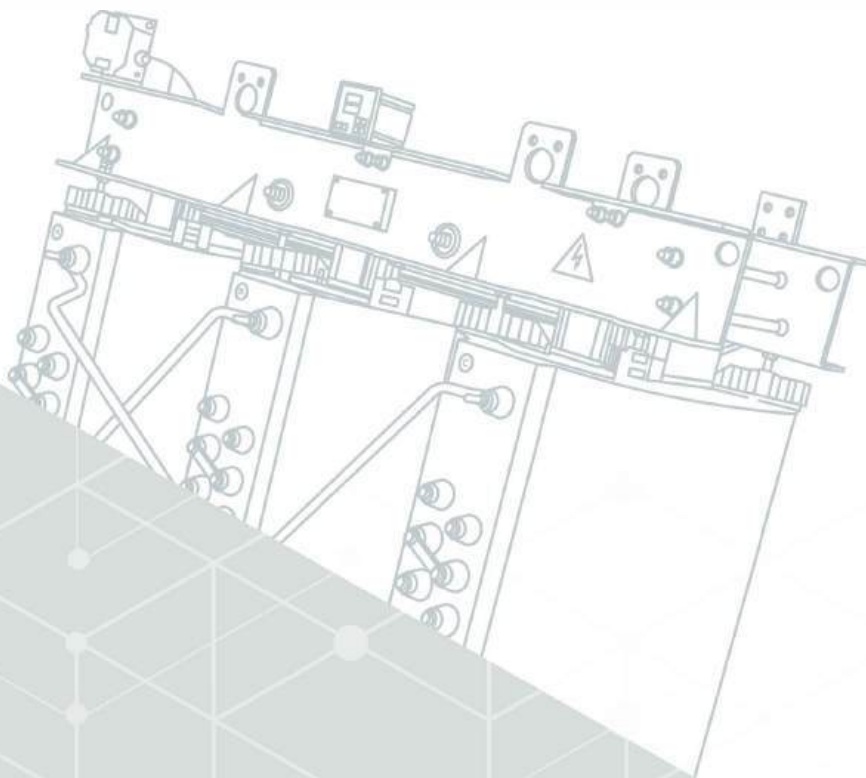


РЕШЕНИЕ ДЛЯ ЭНЕРГЕТИКИ
РАСПРЕДЕЛЕНИЕ И КОНТРОЛЬ



AKELCAST VPI

РАСПРЕДЕЛИТЕЛЬНЫЙ/ПРЕОБРАЗОВАТЕЛЬНЫЙ СУХОЙ
ТРАНСФОРМАТОР С ВОЗДУШНО-БАРЬЕРНОЙ ИЗОЛЯЦИЕЙ



ПРЕМИАЛЬНОЕ КАЧЕСТВО



ВЫСОКАЯ ЭФФЕКТИВНОСТЬ



ЭКОЛОГИЧНОСТЬ

AKELCAST VPI

Сухие силовые трехфазные трансформаторы двухобмоточного типа с воздушно-барьерной изоляцией AKELCAST (тип TC(3)) VPI предназначены для преобразования электроэнергии в сетях энергосистемы.

Особенностью серии VPI является обмотка для ВН и НН с воздушно-барьерной изоляцией, которая является самой экологичной.



[Опросный лист](#)



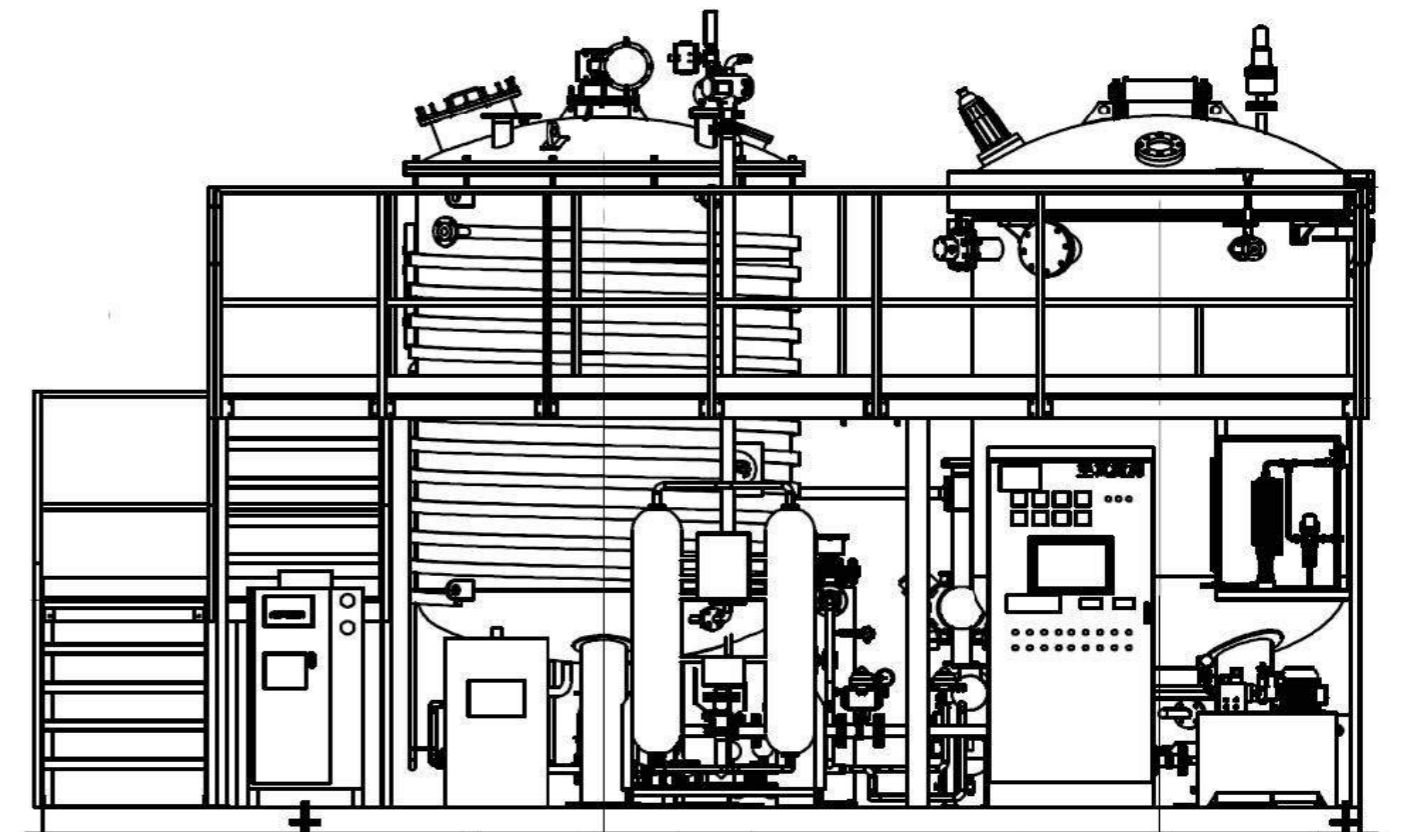
ПРОИЗВОДСТВО ТРАНСФОРМАТОРОВ С ВОЗДУШНО-БАРЬЕРНОЙ ИЗОЛЯЦИЕЙ **AKELCAST VPI**

В 2026 году производственно-техническая компания «АКЭЛ» приступила к полному циклу производства трансформаторов с воздушно-барьерной изоляцией AKELCAST VPI. Низковольтные катушки трансформаторов изготавливаются из медной или алюминиевой ленты. Высоковольтные – из медного или алюминиевого провода прямоугольного сечения с арамидной изоляцией Nomex (Dupont).

После намотки катушки подвергаются прессовке и пропитываются специальным кремнеорганическим лаком/компаундом в вакуумной камере под вакуумом, а затем под давлением. Далее запекаются в печи для придания монолитности конструкции, надежности и термостойкости, классы Н (180 С°), С (220 С°).

Трансформаторы VPI не содержат горючей смолы, не содержат галогенов, не поддерживают горение. Они не взрываются и не выделяют токсичных газов, не наносят вреда окружающей среде, другому оборудованию и организму человека, а также нечувствителен к температуре, пыли и загрязнениям.

Ключевые преимущества — это огнестойкость и высокая пожаробезопасность. Кроме того, трансформатор отличается низкими потерями, минимальными частичными разрядами, низким уровнем шума и нулевым выбросом вредных газов, что обеспечивает его экологичность. Эти характеристики делают его идеальным решением для объектов с высокими требованиями к пожарной безопасности, большими колебаниями нагрузки или агрессивной средой с высоким содержанием пыли и влаги, таких как аэропорты, электростанции, металлургические предприятия, больницы, высотные здания, торговые центры, жилые районы, а также для особых условий, таких как нефтехимические заводы, атомные электростанции и атомные подводные лодки, метрополитен.



УСТРОЙСТВО ТРАНСФОРМАТОРА

КОНТАКТНЫЕ ПЛОЩАДКИ НИЗКОГО
НАПРЯЖЕНИЯ сверху (стандартное исполнение)

ПОДЪЕМ ТРАНСФОРМАТОРА
осуществляется за четыре отверстия на верхних
литых балках

ПАСПОРТНАЯ ТАБЛИЧКА

ТЕМПЕРАТУРНЫЕ ДАТЧИКИ ВНУТРИ ОБМОТКИ
с отводами в коробку с клеммами и
подключенные к температурному реле
сигнализируют о превышении допустимой
температуры. Дополнительный датчик может
быть установлен в сердечнике (по запросу)

КОНТАКТНЫЕ ПЛОЩАДКИ ВЫСОКОГО НАПРЯЖЕНИЯ
сверху (стандартное исполнение) или снизу

МЕЖФАЗНЫЕ ПЕРЕМЫЧКИ, соединяющие
обмотки по схеме «треугольник»

КОНТАКТЫ РЕГУЛИРОВОЧНЫХ ОТПАЕК позволяют
регулировать рабочее напряжение путем
коммутации перемычек переключения
соответствующих контактов

КАТКИ ДЛЯ ПРОДОЛЬНОГО
ИЛИ ПОПЕРЕЧНОГО ПЕРЕМЕЩЕНИЯ

МАГНИТНЫЙ СЕРДЕЧНИК из 3-х колонн магнитной стали оптимальной
зернистой структуры, с нормальным или уменьшенным уровнем
потерь. Шихтовка по технологии «Step-Lap»

ОБМОТКА НИЗКОГО НАПРЯЖЕНИЯ из алюминиевой или медной
фольги и изоляционных материалов, пропитанных в вакууме

ОБМОТКА ВЫСОКОГО НАПРЯЖЕНИЯ из алюминиевого или медного
провода, пропитанных компаундом в вакууме



ИСПЫТАНИЯ

После сборки трансформаторы проходят полный цикл приемо-сдаточных испытаний. Это делается, чтобы наши специалисты были абсолютно уверены в качестве производимого оборудования и его полном соответствии заявленным техническим характеристикам

На производстве АКЭЛ выделена особая огражденная зона испытаний, располагающая собственной электротехнической лабораторией и аттестованным персоналом

Согласно ГОСТ Р 54827-11 в перечень приемо-сдаточных испытаний входят:

- Измерение характеристик изоляции обмоток и магнитопровода
- Испытание изоляции приложенным переменным напряжением промышленной частоты
- Измерение сопротивления обмоток постоянному току
- Проверка коэффициента трансформации и группы соединений обмоток
- Измерение потерь и напряжения короткого замыкания
- Измерение потерь и тока холостого хода
- Испытание изоляции индуктированным переменным напряжением
- Измерение характеристик частичных разрядов

Максимальный уровень частичных разрядов (q_{max}) должен быть не более 10 пКл



УСЛОВИЯ ЭКСПЛУАТАЦИИ

Трансформаторы силовые типа серии ТС и ТСЗ VPI предназначены для преобразования электроэнергии в сетях переменного тока с номинальной частотой питающей сети 50 Гц.

Предназначены для работы при номинальной нагрузке в следующих (нормальных) условиях:

1. Естественное воздушное охлаждение (если не указано иное)
2. Температура окружающей среды при эксплуатации и хранения от минус 60°C до плюс 40°C, (климатическое исполнение УХЛ по ГОСТ 15150)
3. Категория размещения 3 по ГОСТ 15150
4. Нормальная высота установки над уровнем моря - не более 1000 м
5. Класс стойкости к воздействию окружающей среды по ГОСТ Р 54827-Е1
6. Окружающая среда по степени загрязнения типа II по ГОСТ 9920

ГАРАНТИЯ КАЧЕСТВА

Мы полностью отвечаем за качество всех трансформаторов, произведенных на нашем заводе.

Высококвалифицированными специалистами АКЭЛ проводится промежуточный и окончательный контроль качества сборки. Ориентируясь на международные стандарты, компания «АКЭЛ» внедрила систему менеджмента качества ISO 9001-2015.

Вся линейка преобразовательных трансформаторов соответствует требованиям пожаробезопасности и нормативных документов, таких как ГОСТ Р 54827-2011 (МЭК 60076-11:2004), что подтверждено сертификатом соответствия



ОСНОВНЫЕ КОМПОНЕНТЫ ТРАНСФОРМАТОРОВ AKELCAST VPI

Только самые надежные производители выбираются для комплектующих трансформаторов AKELCAST, а все поступающие на производство элементы и комплектующие проходят строгий контроль качества.

ОБМОТКИ ВЫСОКОГО И НИЗКОГО НАПРЯЖЕНИЯ

Обмотки имеют классическую форму.

Особенность изоляции трансформаторов AKELCAST VPI в применении специальной арамидной бумаги Nomex

Изоляция первичной обмотки из бумаги Nomex не вызывает токсических реакций у людей и животных; Бумага Nomex обладает огнестойкостью и не поддерживает горение.

Бумага Nomex не содержит галогенов. При горении концентрация дыма низкая и токсичные газы не выделяются.

Бумага Nomex прошла самую важную в мире сертификацию безопасности UL.

По истечении срока службы трансформаторов серии VPI медная или алюминиевая обмотка может быть использована повторно после снятия изоляции Nomex.

Номекс - это разлагаемый материал. Утилизация заключается в захоронении или сжигании без загрязнения почвы или воздуха. Стоимость сжигания или захоронения эпоксидной смолы в относительном выражении очень высока, что приводит к значительному загрязнению воздуха и почвы.

Изоляция обмотки **ВН** дополнительно усилена пропиткой в вакууме и под давлением. Из электроизоляционным компаундом на основе кремнийорганической смолы, которая обеспечивает защиту обмоток от механических и климатических воздействий, устойчивость к высоким температурам, влагостойкость, низкий уровень частичных разрядов, а также предотвращает распространение горения.

Изоляция **НН** выполнены из стекловолна (производство РФ).

В изделиях AKELCAST VPI используется метод вакуумной пропитки методом VPI.

РАМЫ И РАСПОРКИ

Вспомогательные компоненты разработаны так, чтобы обеспечивать надежное крепление и фиксацию всех элементов трансформатора.

ТЕРМИНАЛ

Терминал — выводы НН трансформатора AKELCAST VPI выполнены из меди или алюминия.

МАГНИТНЫЙ СЕРДЕЧНИК

Магнитный сердечник изготавливается из листов холоднокатаной стали с ориентированными зернами, изолированными минеральными окислами.

Сборка и опрессовка сердечника выполняются по современной технологии шихтовки Step-lap.

Благодаря использованию тонколистовой трансформаторной стали толщиной не более 0,3 мм, потери холостого хода снижаются на 30–50%.

НИЗКИЙ УРОВЕНЬ ШУМА

Между катушкой и конструктивными деталями используется силиконовая резиновая пластина для буферизации и гашения звука, поэтому уровень шума минимальный. В то же время, трансформаторы AKELCAST VPI могут работать без вентилятора, что еще больше снижает уровень шума.

ОСОБЕННОСТИ СЕРИИ:

Трансформаторы сухого типа с воздушно-барьерной изоляцией типа Н обладают высокой устойчивостью к тепловому удару, большой перегрузочной способностью, высокой огнестойкостью, малыми потерями, небольшими частичными разрядами, низким уровнем шума, отсутствием вредных газов, отсутствием загрязнения окружающей среды, нечувствительностью к влажности, пыли, отсутствием растрескивания, простотой обслуживания, поэтому он наиболее подходит для высоких требований к огнестойкости, больших колебаний нагрузки и грязных и влажных суровых сред, таких как: аэропорты, электростанции, металлургические предприятия, больницы, высотные здания, торговые центры, жилые районы и нефтехимические заводы, атомные электростанции, атомные подводные лодки и другие особые среды.

ТЕХНИЧЕСКИЕ ХАРАКТЕРИСТИКИ СЕРИИ:

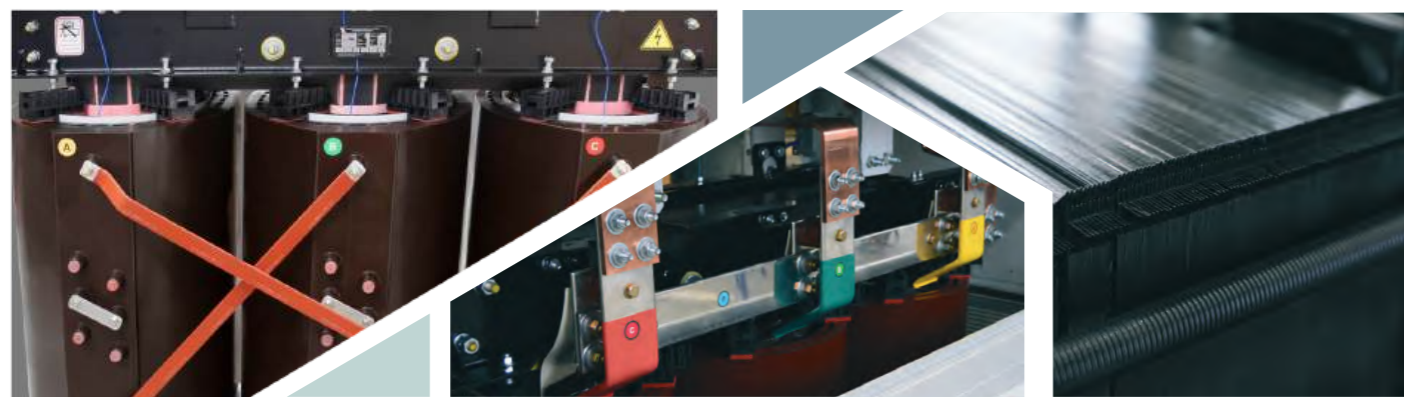
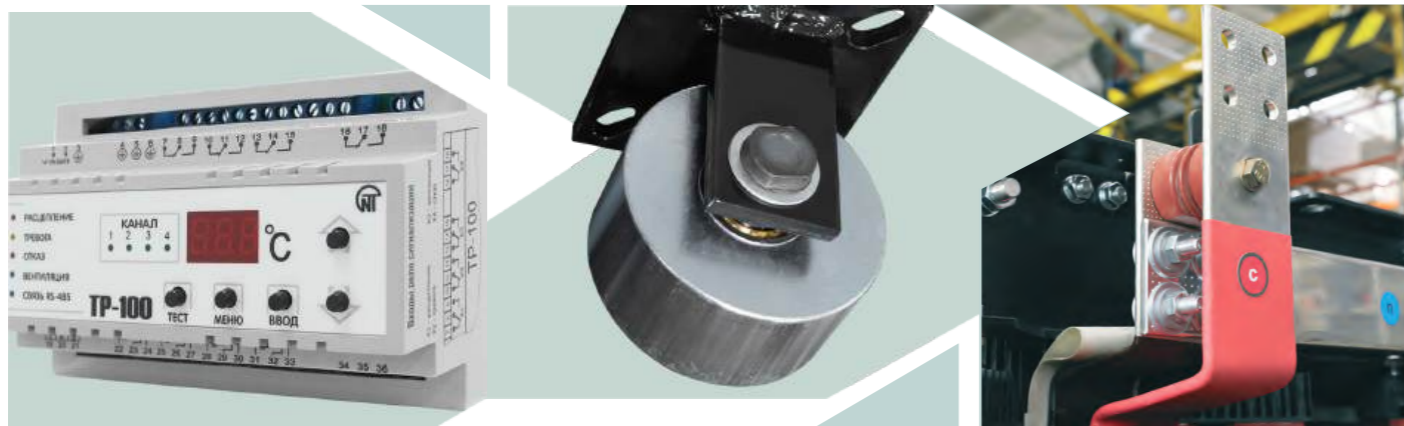
- Мощность: 63– 6300 кВА;
- Класс энергоэффективности: стандарт стандарт (BoBk), энергоэффективный (BoAk);
- Материал обмоток ВН и НН: алюминий или медь;
- Изоляция ВН -арамидная бумага NOMEX (Dupont);
- Изоляция НН - стекловолна (производство РФ);
- Номинальное напряжение (стандарт): ВН – 6 или 10 кВ (35 кВ - по запросу) НН – 0,4, 0,69кВ;
- Климатические условия: С4 работа в условиях -60 С / хранение -60С;
- Климатическое исполнение и категория размещения: У3, УХЛ3 (умеренный климат) – температура эксплуатации от –45 до +40 °С;
- Категория размещения: «З» - для работы в закрытом помещении;
- Все катушки проходят термообработку в печи и электрические испытания в нашей испытательной лаборатории;

БАЗОВАЯ КОМПЛЕКТАЦИЯ

РЕЛЕ + ДАТЧИК ТЕМПЕРАТУРЫ
С РАСПРЕДЕЛИТЕЛЬНОЙ КОРОБКой

ПОВОРОТНЫЕ
КАТКИ

МЕДНЫЕ, ЛУЖЕНЫЕ,
ТИСНЁНЫЕ ВЫВОДЫ ВН И НН ДЛЯ AKELCAST LS



ЦВЕТНАЯ ФАЗИРОВКА А В С (ВН) / А В С N (НН)
ДЛЯ AKELCAST LS

ВЫСОКОТЕХНОЛОГИЧНАЯ АНИЗОТРОПНАЯ
СТАЛЬ / ШИХТОВКА STEP-LAP



МЕДНЫЕ ПЕРЕМЫЧКИ ВН

ЛИТАЯ БАЛКА

ЗАЕМЛЕНИЕ



ТЕПИНГИ ВН

ДОПОЛНИТЕЛЬНЫЕ КАНАЛЫ ВЕНТИЛЯЦИИ ВН ДЛЯ AKELCAST LS

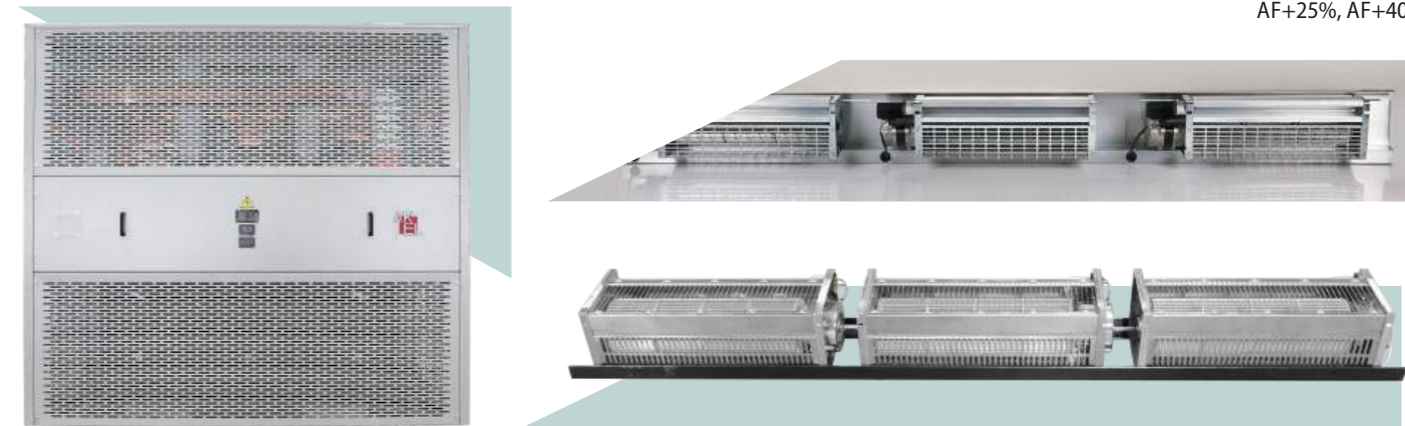
ИЗОЛЯТОРЫ НН



ДОПОЛНИТЕЛЬНАЯ КОМПЛЕКТАЦИЯ

ЗАЩИТНЫЙ КОЖУХ СО СТЕПЕНЬЮ ЗАЩИТЫ ДО IP54

СИСТЕМА ПРИНУДИТЕЛЬНОЙ ВЕНТИЛЯЦИИ
AF+25%, AF+40%



ШКАФ ТЕПЛОЙ ЗАЩИТЫ И ВЕНТИЛЯЦИИ (ШТЗиВ) НАРУЖНОЙ УСТАНОВКИ
С БЛОКОМ КОНТРОЛЯ ТЕМПЕРАТУРЫ

ШТЗиВ ВНУТРЕННЕЙ УСТАНОВКИ

БКТ (TP-100M) БКТ (MT200) БКТ (T154)



ГИБКАЯ СВЯЗЬ

ЭЛЕКТРОСТАТИЧЕСКИЙ ЭКРАН МЕЖДУ ОБМОТКАМИ ВН И НН

* ЗИП* ОПРЕДЕЛЯЕТСЯ ИНДИВИДУАЛЬНО ПО СОГЛАСОВАНИЮ



ДАТЧИК ТЕМПЕРАТУРЫ RT-100

ОЦИНКОВАННАЯ
НИЖНЯЯ ОПОРА

КОМПЛЕКТ АНТИВИБРАЦИОННЫХ ОПОР

БЛОК КОНТРОЛЯ ТЕМПЕРАТУРЫ БКТ-LTP300

Краткое описание системы измерения температуры БКТ-LTP300

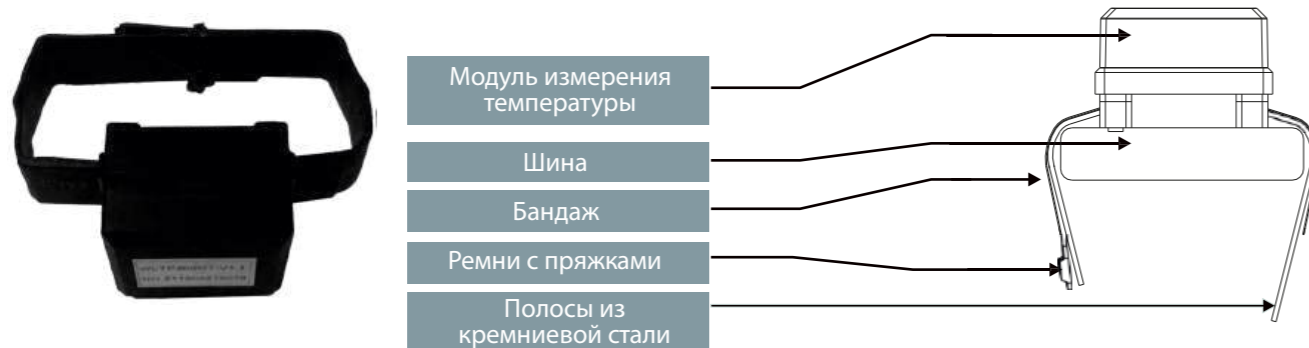
Система беспроводного измерения температуры состоит из двух частей: беспроводного датчика измерения температуры (далее — датчик, несколько датчиков) и беспроводного контроллера измерения температуры (терминал беспроводного мониторинга температуры, далее — БКТ). Беспроводной БКТ монтируется на приборной панели. Беспроводной датчик может монтироваться на шине в шкафу, гибкой шине или на кабельном соединении и передавать данные о температуре при помощи беспроводной связи на БКТ.



Технические характеристики БКТ-LTP-300	
Диапазон рабочих токов	AC 15A~4000 A
Диапазон рабочей температуры	-30 ~ +115°C
Диапазон измерения температуры	-30 ~ +125°C
Точность измерения	±1,0°C
Время установления показаний	≤3с
Радиус беспроводной связи	На прямой видимости 50-100 метров
Потребление энергии	≤0,1 Вт
Срок службы	10 лет

БКТ-LTP-300

Один БКТ может одновременно работать с 16 (максимум) датчиками. Эти датчики передают сигналы на главный контроллер по технологии беспроводной связи 2,4 ГГц. Затем главный контроллер передаёт данные о температуре с датчиков на серверный компьютер по интерфейсу связи RS485.



ДАТЧИК СТ-35

Датчик СТ-35 используется для установки непосредственно на шине. Предусмотрено два типоразмера: на шины сечением 100x10 и 142x12

Технические характеристики СТ-35	
Источник питания	90~264V AC / 100~370V DC
Частота сети	50Hz±%
Аварийный выход	Два релейных выхода на AC250V/5A
Радиус беспроводной связи	На прямой видимости 50-100 метров
Потребляемая мощность хоста	≤5 Вт
Связь с ПС	Изолированная

ВАРИАНТЫ ПРИМЕНЕНИЯ



СТРУКТУРА ЗАКАЗНОГО КОДА

1	2	3	4																																
AKELCAST типа ТСЗЛ (VPI)	630	6	0,4																																
<table border="1"> <thead> <tr> <th>Наименование серии</th> <th colspan="2">Тип трансформатора</th> </tr> </thead> <tbody> <tr> <td rowspan="2">AKELCAST VPI типа</td> <td>ТСЗ</td> <td>Трансформатор сухой в защитном кожухе (мощность 250-4000 кВА)</td> </tr> <tr> <td>ТС</td> <td>Трансформатор сухой (мощность 250-4000 кВА)</td> </tr> </tbody> </table>	Наименование серии	Тип трансформатора		AKELCAST VPI типа	ТСЗ	Трансформатор сухой в защитном кожухе (мощность 250-4000 кВА)	ТС	Трансформатор сухой (мощность 250-4000 кВА)	<table border="1"> <thead> <tr> <th>Мощность кВА</th> </tr> </thead> <tbody> <tr><td>63</td></tr> <tr><td>100</td></tr> <tr><td>250</td></tr> <tr><td>400</td></tr> <tr><td>630</td></tr> <tr><td>1000</td></tr> <tr><td>1250</td></tr> <tr><td>1600</td></tr> <tr><td>2000</td></tr> <tr><td>2500</td></tr> <tr><td>3150</td></tr> <tr><td>4000</td></tr> <tr><td>6300</td></tr> </tbody> </table>	Мощность кВА	63	100	250	400	630	1000	1250	1600	2000	2500	3150	4000	6300	<table border="1"> <thead> <tr> <th>Напряжение ВН</th> </tr> </thead> <tbody> <tr><td>6</td></tr> <tr><td>6,3</td></tr> <tr><td>10</td></tr> <tr><td>10,5</td></tr> <tr><td>20</td></tr> <tr><td>35</td></tr> </tbody> </table>	Напряжение ВН	6	6,3	10	10,5	20	35	<table border="1"> <thead> <tr> <th>Напряжение НН</th> </tr> </thead> <tbody> <tr><td>0,4</td></tr> <tr><td>0,69</td></tr> </tbody> </table>	Напряжение НН	0,4	0,69
Наименование серии	Тип трансформатора																																		
AKELCAST VPI типа	ТСЗ	Трансформатор сухой в защитном кожухе (мощность 250-4000 кВА)																																	
	ТС	Трансформатор сухой (мощность 250-4000 кВА)																																	
Мощность кВА																																			
63																																			
100																																			
250																																			
400																																			
630																																			
1000																																			
1250																																			
1600																																			
2000																																			
2500																																			
3150																																			
4000																																			
6300																																			
Напряжение ВН																																			
6																																			
6,3																																			
10																																			
10,5																																			
20																																			
35																																			
Напряжение НН																																			
0,4																																			
0,69																																			

5	6	7	8																										
BoBk	H (180)	УЗ	D/YN-11																										
<table border="1"> <thead> <tr> <th colspan="2">Класс энергоэффективности</th> </tr> </thead> <tbody> <tr> <td>Не указывается</td> <td>Стандарт</td> </tr> <tr> <td>BoBk</td> <td>Энергоэффективный</td> </tr> <tr> <td>AoAk</td> <td>Сверх энергоэффективный</td> </tr> </tbody> </table>	Класс энергоэффективности		Не указывается	Стандарт	BoBk	Энергоэффективный	AoAk	Сверх энергоэффективный	<table border="1"> <thead> <tr> <th colspan="2">Класс изоляции по нагревостойкости</th> </tr> </thead> <tbody> <tr> <td>H-180</td> <td>H (180)</td> </tr> <tr> <td>C-220</td> <td>C (220)</td> </tr> </tbody> </table>	Класс изоляции по нагревостойкости		H-180	H (180)	C-220	C (220)	<table border="1"> <thead> <tr> <th colspan="2">Климатическое исполнение и категория размещения</th> </tr> </thead> <tbody> <tr> <td>УЗ</td> <td>-45...+40 °С</td> </tr> <tr> <td>УХЛЗ</td> <td>-60...+40 °С</td> </tr> </tbody> </table>	Климатическое исполнение и категория размещения		УЗ	-45...+40 °С	УХЛЗ	-60...+40 °С	<table border="1"> <thead> <tr> <th colspan="2">Схема соединения обмоток</th> </tr> </thead> <tbody> <tr> <td></td> <td>D/YN-11</td> </tr> <tr> <td></td> <td>Y/YN-0</td> </tr> </tbody> </table>	Схема соединения обмоток			D/YN-11		Y/YN-0
Класс энергоэффективности																													
Не указывается	Стандарт																												
BoBk	Энергоэффективный																												
AoAk	Сверх энергоэффективный																												
Класс изоляции по нагревостойкости																													
H-180	H (180)																												
C-220	C (220)																												
Климатическое исполнение и категория размещения																													
УЗ	-45...+40 °С																												
УХЛЗ	-60...+40 °С																												
Схема соединения обмоток																													
	D/YN-11																												
	Y/YN-0																												

9	10	11	12
AL	БКТ (3)	БКТ-LTP 300 (7)	IP21
Материал обмоток ВН/НН	Блок контроля температуры	Блок контроля температуры беспроводной	Степень защиты
AL	БКТ-3— Термореле с датчиками РТ-100 (3 шт)	БКТ-LTP300(7) Термореле с датчиками СТ-35 (7 шт)	IP00 Без кожу
CU	БКТ-4— Термореле с датчиками РТ-100 (4 шт)	БКТ-LTP300(10) Термореле с датчиками СТ-35 (10 шт)	IP21 Кожух IP2x
			IP21 eco Кожух IP2x
			IP31 Кожух IP3x
			IP31 eco Кожух IP3x
			IP41 Кожух IP4x
			IP54 Кожух IP5x
			IP65 Кожух IP6x

13	14	15
AL	B1	H1
Материал ошинежки (для IP2x/3x)	Исполнение вводов ВН	Исполнение вводов НН СВЕРХУ (для IP00 НЕ УКАЗЫВАЕТСЯ)
AL Алюминий	1 Кабелем сверху	1 Кабелем сверху
CU Медь	2 Кабелем слева	2 Кабелем слева
	3 Кабелем справа	3 Кабелем справа
	4 Кабелем снизу	4 Кабелем снизу
	5 Шинами сверху	5 Шинами сверху
	6 Шинами слева	6 Шинами слева
	7 Шинами справа	7 Шинами справа
	8 Без ошинежки, через люк в крыше	8 Без ошинежки, через люк в крыше
	9 Без ошинежки, через люк снизу	9 Без ошинежки, через люк снизу

16	
ВГ	
Дополнительные опции	
ПВ25	Принудительная вентиляция +25%
ПВ40	Принудительная вентиляция +40%
ШТЗИВ	Шкаф тепловой защиты и вентиляции
ВГ	Виброгасители
ОПН ВН	Ограничитель перенапряжения со стороны ВН
ОПН НН	Ограничитель перенапряжения со стороны НН
ЭЭ	Электростатический экран между обмотками ВН и НН
ГС	Гибкая связь
СК	Специальный кожух
ПП	AL-CU переходные пластины

Пример заказного кода:

AKELCAST типа ТСЗЛ(VPI) 630 / 6 / 0.4; BoBk; H (180); УЗ; D/Yn-11; AL; БКТ (3); БКТ-LTP300(7); IP21(AL; 1; H1); ВГ

ТРАНСФОРМАТОРЫ AKELCAST VPI

AL 250~4000 кВА

CU 250~4000 кВА

БАЗОВАЯ КОМПЛЕКТАЦИЯ:

- Переключатель ПБВ;
- Рым-болты для подъема и транспортирования;
- Транспортировочные колеса;
- Руководство по эксплуатации;
- Инструкция по монтажу и вводу в эксплуатацию;
- Сертификаты соответствия.

- Термоконтроллерс 3 РТ-100 датчиками и распаячной коробкой ф. TecSystem;
- Переключатель ПБВ;
- Рым-болты для подъема и транспортирования;
- Транспортировочные колеса;
- Паспорт на трансформатор и температурное реле;
- Руководство по эксплуатации;
- Инструкция по монтажу и вводу в эксплуатацию;
- Сертификаты соответствия.

ДОПОЛНИТЕЛЬНАЯ КОМПЛЕКТАЦИЯ:

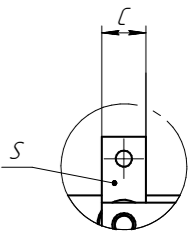
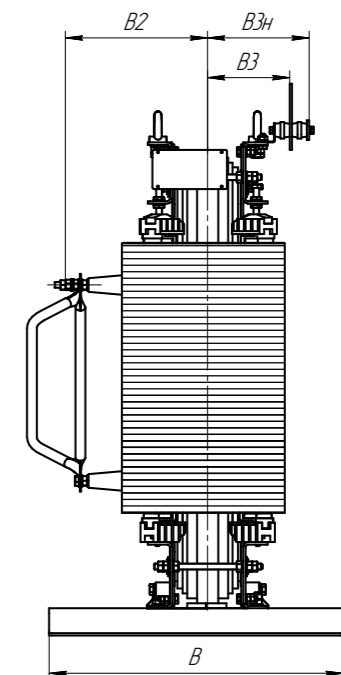
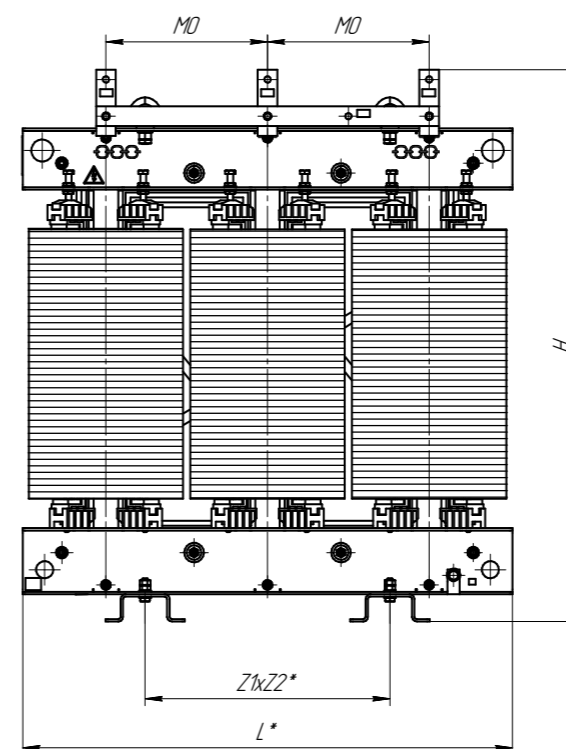
- Защитная оболочка со степенью защиты до IP54;
- Комплект виброгасителей;
- Система принудительной вентиляции AF+25%, AF+40%;
- Шкаф тепловой защиты и вентиляции;
- Переходные алюмо-медные пластины;
- Гибкая связь;

- Защитная оболочка со степенью защиты до IP54;
- Комплект виброгасителей;
- Система принудительной вентиляции AF+25%, AF+40%;
- Шкаф тепловой защиты и вентиляции;
- Переходные алюмо-медные пластины;
- Гибкая связь;

СОПУТСТВУЮЩИЕ УСЛУГИ:

- Шефмонтаж;
- Сервисное обслуживание;
- Рекомендации по установке;
- Постгарантийное обслуживание.

- Шефмонтаж;
- Сервисное обслуживание;
- Рекомендации по установке;
- Постгарантийное обслуживание.



ТЕХНИЧЕСКИЕ ХАРАКТЕРИСТИКИ

AL 250~4000 кВА

Мощность трансформатора кВА		250	400	630	1000	1250	1600	2000	2500	3150	4000
Технические параметры стандартных трансформаторов											
R _{хх}	Потери холостого хода, Вт	610	880	1150	1500	1800	2200	2600	3200	3800	4700
R _{кз120°C}	Потери короткого замыкания при 120°C, Вт	3500	4900	7300	10000	12000	14500	18000	21000	26000	31500
R _{кз145°C}	Потери короткого замыкания при 145°C, Вт	3750	5250	7820	10710	12860	15530	19280	22490	27850	33740
I _{хх}	Ток холостого хода, %	0,6	0,6	0,5	0,4	0,4	0,4	0,3	0,3	0,3	0,2
U _{кз}	Напряжение короткого замыкания, %	6	6	6	6	6	6	6	6	6	6
L _{ра}	Уровень звукового давления, дБ(А)	55	55	55	58	59	60	61	62	63	65
Технические параметры энергоэффективных трансформаторов, VoAk											
R _{хх}	Потери холостого хода, Вт	610	880	1150	1500	1800	2200	2600	3200	3800	4700
R _{кз120°C}	Потери короткого замыкания при 120°C, Вт	3400	4500	7100	9000	11000	13000	15500	18500	22000	26000
R _{кз145°C}	Потери короткого замыкания при 145°C, Вт	3650	4820	7610	9640	11790	13930	16600	19820	23570	27850
I _{хх}	Ток холостого хода, %	0,6	0,6	0,5	0,4	0,4	0,4	0,3	0,3	0,3	0,2
U _{кз}	Напряжение короткого замыкания, %	6	6	6	6	6	6	6	6	6	6
L _{ра}	Уровень звукового давления, дБ(А)	53	53	53	56	57	58	60	60	61	63
Габариты и масса трансформатора											
L	Длина, мм	1300	1500	1600	1700	1750	1850	1900	1950	2100	2500
B	Ширина, мм	750	800	800	1000	1000	1000	1250	1250	1250	1400
H	Высота, мм	1200	1300	1450	1600	1780	1980	2100	2220	2350	2600
M	Масса трансформатора, мм	1000	1350	1700	2230	2630	3270	4100	4900	5700	7500
Присоединительные размеры вводов ВН и НН											
B2	От оси до ввода ВН	410	410	410	465	470	472	478	462	490	520
MO	Размер между вводами фаз	495	495	495	540	550	580	625	665	720	790
B3	От оси до ввода НН	300	300	300	336	414	349	374	405	405	406
B3н	От оси до нейтрали НН	230	230	230	265	342	289	268	321	321	321
Параметры присоединительных шин (отводов) НН											
s	Толщина шины, мм	5	6	8	8	10	12	12	15	20	20
C	Ширина шины, мм	50	60	60	100	100	120	150	150	160	180
Узел установки и перемещения трансформатора											
K	Ширина катка, мм	50	50	50	50	50	50	50	50	50	50
D	Диаметр катка, мм	100	100	100	100	100	100	100	100	100	100
Z1	Продольная колея, мм	660	660	660	820	820	820	1070	1070	1070	1070
Z2	Поперечная колея, мм	660	660	660	820	820	820	1070	1070	1070	1070

CU 250~4000 кВА

Мощность трансформатора кВА		250	400	630	1000	1250	1600	2000	2500	3150	4000
Технические параметры стандартных трансформаторов											
R _{хх}	Потери холостого хода, Вт	610	880	1150	1500	1800	2200	2600	3200	3800	4700
R _{кз120°C}	Потери короткого замыкания при 120°C, Вт	3500	4900	7300	10000	12000	14500	18000	21000	26000	31500
R _{кз145°C}	Потери короткого замыкания при 145°C, Вт	3750	5250	7820	10710	12860	15530	19280	22490	27850	33740
I _{хх}	Ток холостого хода, %	0,6	0,6	0,5	0,4	0,4	0,4	0,3	0,3	0,3	0,2
U _{кз}	Напряжение короткого замыкания, %	6	6	6	6	6	6	6	6	6	6
L _{ра}	Уровень звукового давления, дБ(А)	55	55	55	58	59	60	61	62	63	65
Технические параметры энергоэффективных трансформаторов, VoAk											
R _{хх}	Потери холостого хода, Вт	610	880	1150	1500	1800	2200	2600	3200	3800	4700
R _{кз120°C}	Потери короткого замыкания при 120°C, Вт	3400	4500	7100	9000	11000	13000	15500	18500	22000	26000
R _{кз145°C}	Потери короткого замыкания при 145°C, Вт	3650	4820	7610	9640	11790	13930	16600	19820	23570	27850
I _{хх}	Ток холостого хода, %	0,6	0,6	0,5	0,4	0,4	0,4	0,3	0,3	0,3	0,2
U _{кз}	Напряжение короткого замыкания, %	6	6	6	6	6	6	6	6	6	6
L _{ра}	Уровень звукового давления, дБ(А)	53	53	53	56	57	58	60	60	61	63
Габариты и масса трансформатора											
L	Длина, мм	1200	1300	1350	1450	1600	1700	1850	1960	2050	2120
B	Ширина, мм	700	750	850	950	950	1000	1100	1200	1300	1400
H	Высота, мм	1100	1200	1350	1450	1520	1610	1800	2000	2100	2200
M	Масса трансформатора, мм	1400	1600	1750	2350	2950	3450	4350	5200	7200	8700
Присоединительные размеры вводов ВН и НН											
B2	От оси до ввода ВН	400	405	410	455	460	468	478	485	490	510
MO	Размер между вводами фаз	470	475	485	490	530	550	610	640	690	730
B3	От оси до ввода НН	250	270	300	310	340	370	385	405	415	440
B3н	От оси до нейтрали НН	230	230	230	265	342	289	268	321	321	321
Параметры присоединительных шин (отводов) НН											
s	Толщина шины, мм	5	6	8	8	10	12	12	15	20	20
C	Ширина шины, мм	50	60	60	100	100	120	150	150	160	180
Узел установки и перемещения трансформатора											
K	Ширина катка, мм	50	50	50	50	50	50	50	50	50	50
D	Диаметр катка, мм	100	100	100	100	100	100	100	100	100	100
Z1	Продольная колея, мм	660	660	660	820	820	820	1070	1070	1070	1070
Z2	Поперечная колея, мм	660	660	660	820	820	820	1070	1070	1070	1070

МЕТАЛЛИЧЕСКИЕ КОЖУХИ ДЛЯ ТРАНСФОРМАТОРОВ AKELCAST VPI

Назначение кожуха

Защитный кожух необходим для защиты сухого силового трансформатора от внешних факторов воздействия и предотвращения приближения к токоведущим частям трансформатора на недопустимо близкое расстояние

Материал конструкции

Защитный кожух выполнен из прочной листовой стали, обеспечивая надежность и долговечность конструкции

Соответствие ГОСТ

Защитные корпуса для всех типов трансформаторов соответствуют ГОСТ 14524-96

Специальные кожухи

Специальные кожухи изготавливаются из кремнийсодержащего материала

Антикоррозионная защита

Для обеспечения антикоррозионной защиты металл оцинковывается или покрывается порошковой краской RAL

Заземление корпуса

Для обеспечения безопасности во время работы, корпус надежно заземляется с использованием гибких перемычек из меди или специальных элементов, которые соединяются с трансформатором



Доступ к переключателям

Короб предусматривает наличие съемных или распашных технологических дверей, которые призваны обеспечить легкий и быстрый доступ к переключателям внутри и для обслуживания трансформатора

Варианты материалов для шин

В базовом варианте шины производятся из алюминия, но при необходимости мы можем предложить медные элементы

Присоединительные шины

Кожухи комплектуются присоединительными шинами, чьи размеры определяются мощностью трансформатора

Ввод кабелей

Ввод кабелей может происходить сверху, сбоку или снизу, в зависимости от технических требований заказчика



ТИПЫ КОЖУХОВ

Оптимальное решение — экокожух

Он выполнен полностью из неокрашенной оцинкованной стали. Оцинкованное покрытие защищает от коррозии и негативного воздействия окружающей среды, тем самым обеспечивая долговечность и прочность материала. Кроме того, оцинкованная сталь имеет эстетичный вид, благодаря чему её можно использовать без дальнейшей покраски или антикоррозионной обработки

Характеристики экокожуха:

- невысокая стоимость;
- значительный срок эксплуатации;
- экологическая безопасность;
- высокая прочность;
- простота в использовании.



Кожух Compact IP 21-31

Специальный кожух Compact IP21/31 выполнен полностью из оцинкованной стали и в базовой комплектации окрашен порошковой краской RAL 7035. По заказу возможно окрасить в нужный цвет клиента

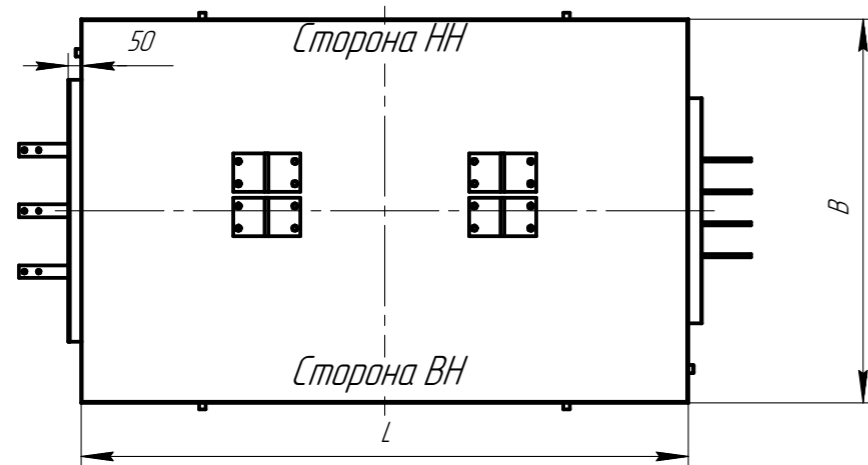
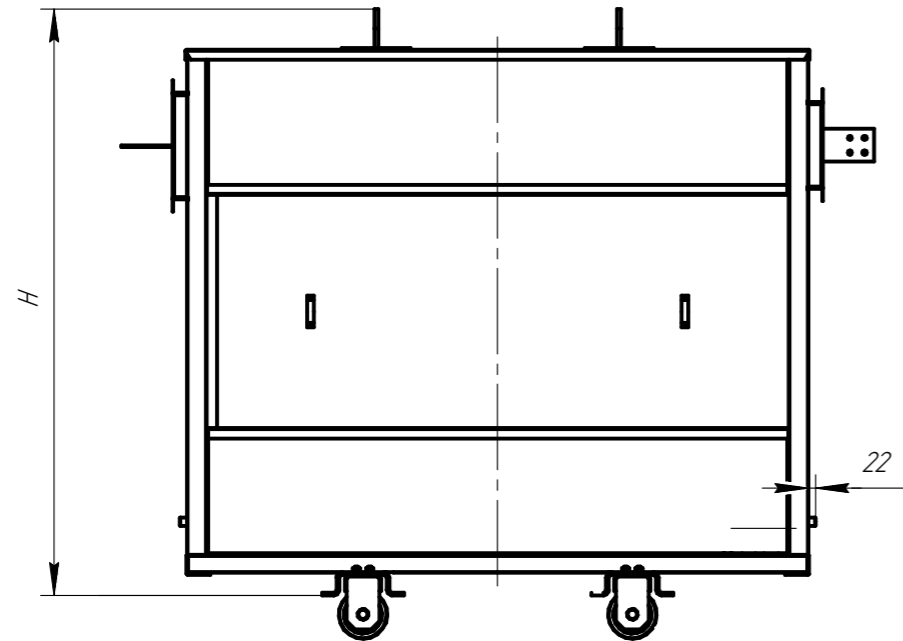
Характеристики:

- увеличенная коррозионная стойкость;
- высокая прочность;
- значительный срок эксплуатации;
- простота в использовании;
- экологическая безопасность.



Мы можем предложить широкий выбор кожухов в различных исполнениях, конфигурациях и габаритах. Для подъема предусмотрены специальные проушины, рассчитанные на массу трансформатора. В кожухе предусмотрены две съёмные панели со стороны ВН и НН, через которые осуществляется обслуживание и профилактический осмотр трансформатора.

ТРАНСФОРМАТОРЫ AKELCAST VPI AL 250~4000 кВА В КОЖУХЕ



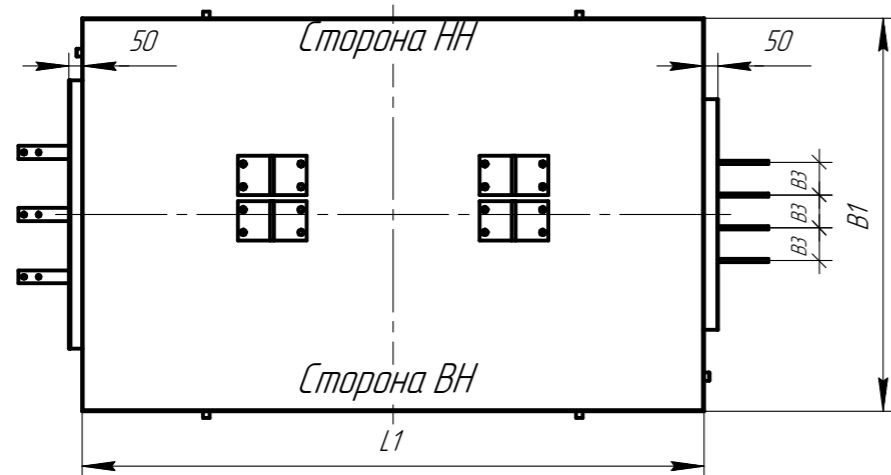
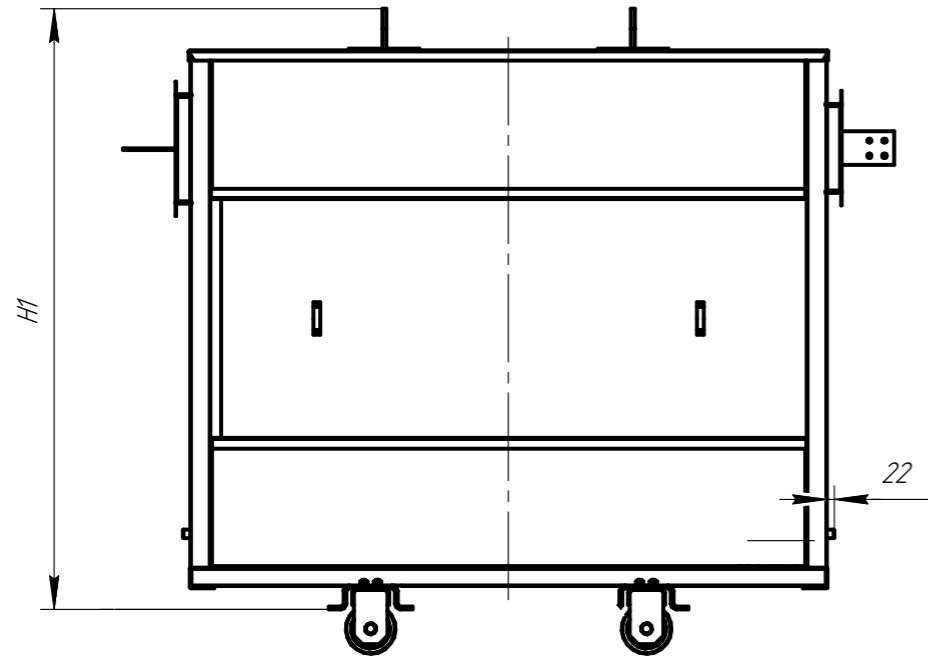
ТЕХНИЧЕСКИЕ ХАРАКТЕРИСТИКИ

Мощность трансформатора кВА		250	400	630	1000	1250	1600	2000	2500	3150	4000
Технические параметры стандартных трансформаторов											
R _{хх}	Потери холостого хода, Вт	610	880	1150	1500	1800	2200	2600	3200	3800	4700
R _{кз120°C}	Потери короткого замыкания при 120°C, Вт	3500	4900	7300	10000	12000	14500	18000	21000	26000	31500
R _{кз145°C}	Потери короткого замыкания при 145°C, Вт	3750	5250	7820	10710	12860	15530	19280	22490	27850	33740
I _{хх}	Ток холостого хода, %	0,6	0,6	0,5	0,4	0,4	0,4	0,3	0,3	0,3	0,2
U _{кз}	Напряжение короткого замыкания, %	6	6	6	6	6	6	6	6	6	6
L _{ра}	Уровень звукового давления, дБ(А)	55	55	55	58	59	60	61	62	63	65
Технические параметры энергоэффективных трансформаторов, VoAk											
R _{хх}	Потери холостого хода, Вт	610	880	1150	1500	1800	2200	2600	3200	3800	4700
R _{кз120°C}	Потери короткого замыкания при 120°C, Вт	3400	4500	7100	9000	11000	13000	15500	18500	22000	26000
R _{кз145°C}	Потери короткого замыкания при 145°C, Вт	3650	4820	7610	9640	11790	13930	16600	19820	23570	27850
I _{хх}	Ток холостого хода, %	0,6	0,6	0,5	0,4	0,4	0,4	0,3	0,3	0,3	0,2
U _{кз}	Напряжение короткого замыкания, %	6	6	6	6	6	6	6	6	6	6
L _{ра}	Уровень звукового давления, дБ(А)	53	53	53	56	57	58	60	60	61	63
Габариты и масса трансформатора в кожухе											
L	Длина, мм	1600	1800	1800	1900	1900	2300	2500	2500	2500	3000
B	Ширина, мм	1100	1100	1100	1200	1200	1200	1750	1750	1750	2600
H	Высота, мм	1700	1900	1900	2400	2400	2700	2900	2900	2900	2900
M	Масса трансформатора, мм	1400	1950	2100	2800	3150	3800	4800	5700	6800	8900
Узел установки и перемещения трансформатора											
K	Ширина катка, мм	50	50	50	50	50	50	50	50	50	50
D	Диаметр катка, мм	100	100	100	100	100	100	100	100	100	100
Z1	Продольная колея, мм	660	660	660	820	820	820	1070	1070	1070	1200
Z2	Поперечная колея, мм	660	660	660	820	820	820	1070	1070	1070	1200



Кожух IP 31

ТРАНСФОРМАТОРЫ AKELCAST VPI Cu 250~4000 кВА В КОЖУХЕ



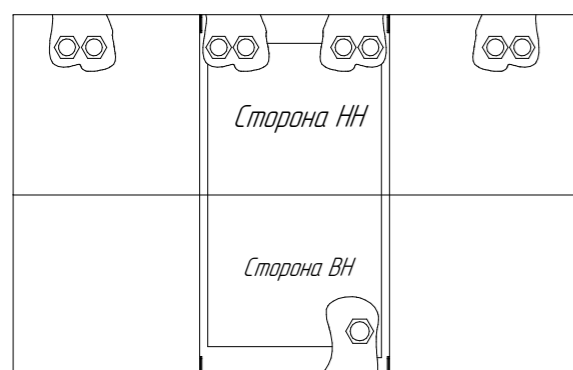
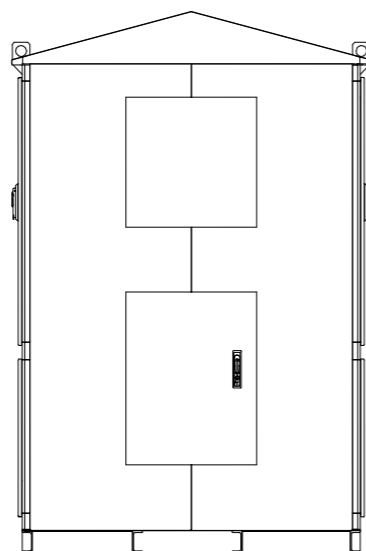
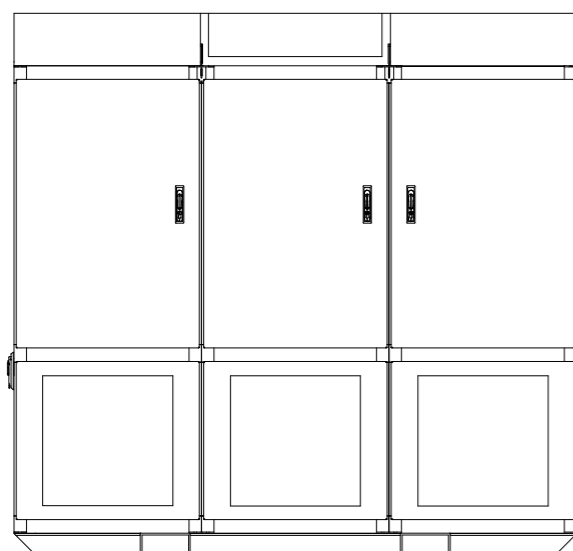
ТЕХНИЧЕСКИЕ ХАРАКТЕРИСТИКИ

Мощность трансформатора кВА		250	400	630	1000	1250	1600	2000	2500	3150	4000
Технические параметры стандартных трансформаторов											
R _{хх}	Потери холостого хода, Вт	610	880	1150	1500	1800	2200	2600	3200	3800	4700
R _{кз120°C}	Потери короткого замыкания при 120°C, Вт	3500	4900	7300	10000	12000	14500	18000	21000	26000	31500
R _{кз145°C}	Потери короткого замыкания при 145°C, Вт	3750	5250	7820	10710	12860	15530	19280	22490	27850	33740
I _{хх}	Ток холостого тока, %	0,6	1,1	1,0	0,8	0,8	0,7	0,7	0,7	0,6	0,6
U _{кз}	Напряжение короткого замыкания, %	6	6	6	6	6	6	6	6	6	6
L _{ра}	Уровень звукового давления, дБ(А)	55	53	55	58	59	60	61	62	63	65
Технические параметры энергосберегающих трансформаторов, ВоАк											
R _{хх}	Потери холостого хода, Вт	610	880	1150	1500	1800	2200	2600	3200	3800	4700
R _{кз120°C}	Потери короткого замыкания при 120°C, Вт	3400	4500	7100	9000	11000	13000	15500	18500	22000	26000
R _{кз145°C}	Потери короткого замыкания при 145°C, Вт	3650	4820	7610	9640	11790	13930	16600	19820	23570	27850
I _{хх}	Ток холостого тока, %	0,6	1	1	0,8	0,7	0,7	0,6	0,6	0,5	0,5
U _{кз}	Напряжение короткого замыкания, %	6	6	6	6	6	6	6	6	6	6
L _{ра}	Уровень звукового давления, дБ(А)	53	51	53	56	57	58	60	60	61	63
Габариты и масса трансформатора в кожухе											
L	Длина, мм	1600	1800	1800	1900	1900	2200	2200	2500	2500	2745
B	Ширина, мм	1100	1200	1200	1200	1200	1300	1300	1500	1500	1500
H	Высота, мм	1700	1800	1800	1800	1800	1900	1900	2100	2400	2400
M	Масса трансформатора, мм	1600	1950	2160	2800	3300	4040	5350	6150	8400	9700
Узел установки и перемещения трансформатора											
K	Ширина катка, мм	50	50	50	50	50	50	50	50	50	50
D	Диаметр катка, мм	100	100	100	100	100	100	100	100	100	100
Z1	Продольная колея, мм	820	820	820	820	820	820	1070	1070	1070	1070
Z2	Поперечная колея, мм	660	660	660	820	820	820	1070	1070	1070	1070



Кожух IP 21

ТРАНСФОРМАТОРЫ АКELCAST VPI В КОЖУХЕ IP55-65



Кожух Compact IP 55-65 для AKELCAST LS

Специальный кожух Compact IP55-65 для линейки AKELCAST LS — по индивидуальному заказу для наружной установки (до УХЛ1)

Выполнен полностью из оцинкованной стали и в базовой комплектации окрашен порошковой краской RAL 7035. По заказу возможно окрасить в нужный цвет клиента

Характеристики:

- увеличенная коррозионная стойкость;
- высокая прочность;
- значительный срок эксплуатации;
- простота в использовании;
- экологическая безопасность;
- встроенная система поддержания и контроля температуры;
- внутренняя теплоизоляция;



Кожух IP 55



+7 (495) 128-02-54
ak-el@ak-el.ru

АДРЕС ОФИСА:
107076, г. Москва,
Колодезный переулок, д. 3, стр. 4

АДРЕС ПРОИЗВОДСТВА:
108820, г. Москва, поселение Мосрентген,
ул. Героя России Соломатина, влд. 6, к.10
(монтажно-сборочный цех)

www.ak-el.ru