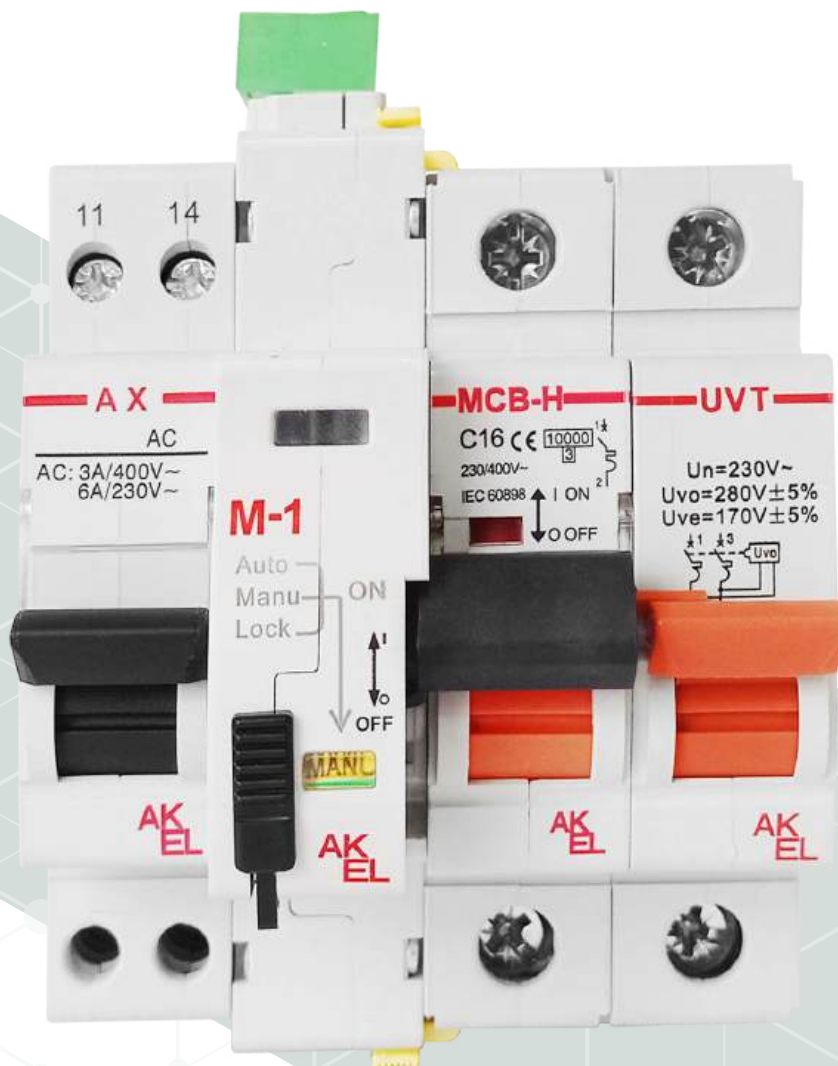


РЕШЕНИЕ ДЛЯ ЭНЕРГЕТИКИ
РАСПРЕДЕЛЕНИЕ И КОНТРОЛЬ



ВА47 МСВ-Н/Н/Л

МОДУЛЬНЫЕ АВТОМАТИЧЕСКИЕ
ВЫКЛЮЧАТЕЛИ ДО 10 кА

15897177.641283.002

МОДУЛЬНЫЕ АВТОМАТИЧЕСКИЕ ВЫКЛЮЧАТЕЛИ И РАЗЪЕДИНИТЕЛИ

ВЫСОКОЕ КАЧЕСТВО, ШИРОКИЙ ДИАПАЗОН НОМИНАЛЬНЫХ ТОКОВ,
НАБОР АКСЕССУАРОВ УНИФИЦИРОВАН



BA47-MCB AC

BA47-MCB-DC

BA47-RCCB (Y30)

BA47-RCBO (ABDT)

Линейка модульных выключателей АКЭЛ представлена следующими группами устройств:

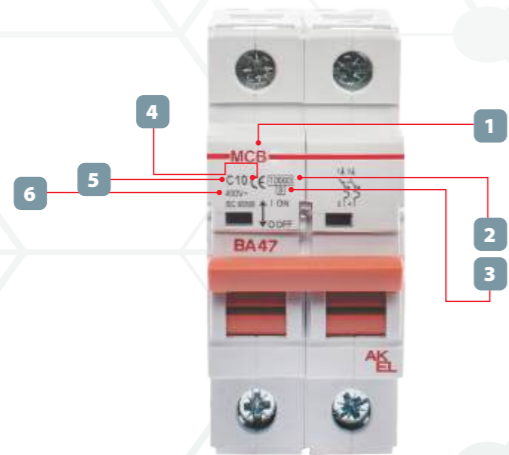
- Автоматические выключатели на переменный и постоянный ток
- Автоматические выключатели дифференциального тока (АВДТ)
- Устройства защитного отключения (УЗО)
- Разъединители



МОДУЛЬНЫЕ ВЫКЛЮЧАТЕЛИ ВА47

АС – ПЕРЕМЕННЫЙ ТОК

ВНЕШНИЙ ВИД



- 1 Модель аппарата
- 2 Предельная коммутационная способность
- 3 Класс токоограничения
- 4 Номинальный ток
- 5 Время-токовая характеристика
- 6 Рабочее напряжение

ПРИМЕНЕНИЕ

Выключатели автоматические серии ВА47 для переменного тока предназначены для оперативного управления участками электрических цепей, а также для защиты от токов перегрузки и короткого замыкания в административных, промышленных и жилых зданиях. Выключатели производятся в одно-, двух-, трех- и четырехполюсном исполнении. Номинальная отключающая способность (I_{cp}) составляет от 6 до 15 кА. Полный набор аксессуаров для расширения функций.

МОДЕЛЬНЫЙ РЯД

Модельный ряд модульных выключателей ВА47 на переменный ток представлен следующими сериями:

- МСВ-N, отключающая способность 6 кА (токи от 1 до 63 А);
- МСВ-H, отключающая способность 10 кА (токи от 1 до 63 А);
- МСВ-L, отключающая способность 15 кА (токи от 1 до 63 А);
- M120H, M125H, отключающая способность 10 кА (токи от 63 до 125 А);
- M125L, отключающая способность 15 кА (1P), 6 кА (2-4P) (токи от 63 до 125 А).

Модульный выключатель ВА47 на переменный ток может быть: одно-, двух-, трех- и четырехполюсным. Выпускается на токи от 1 до 125 А.



ПРЕИМУЩЕСТВА

- Механизм мгновенной коммутации (ММК)
- Удобное окно для маркировки цепи
- Окно реального состояния контактов с защитой от искр
- Возможна коммутация алюминиевым и медным проводом

МСВ — МИНИАТЮРНЫЕ ВЫКЛЮЧАТЕЛИ ПЕРЕМЕННОГО ТОКА (АС)

МСВ-N



МСВ-H



МСВ-L



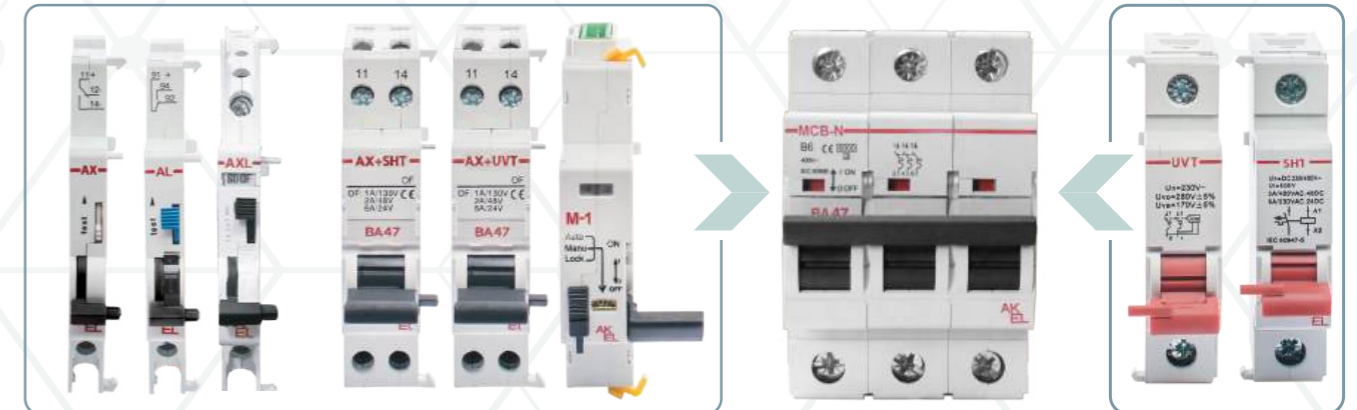
Тип	МСВ (Переменный ток)		
	МСВ-N	МСВ-H	МСВ-L
Защита	Перегрузка и короткое замыкание	Перегрузка и короткое замыкание	Перегрузка и короткое замыкание
Номинальный ток	1, 2, 3, 4, 6, 10, 16, 20, 25, 32, 40, 50, 63 А	1, 2, 3, 4, 6, 10, 16, 20, 25, 32, 40, 50, 63 А	1, 2, 3, 4, 6, 10, 16, 20, 25, 32, 40, 50, 63 А
Характеристика	Кривая В, С, D	Кривая В, С, D	Кривая В, С, D, К
Число полюсов	1P, 2P, 3P, 4P, 1P+N, 3P+N	1P, 2P, 3P, 4P, 1P+N, 3P+N	1P, 2P, 3P, 4P, 1P+N, 3P+N
Отключающую способность	6 кА при 230/400В пер. тока	10 кА при 230/400В пер. тока	15 кА при 230В / 10кА при 400В пер.тока
Стандарт	ГОСТ IEC 60898	ГОСТ IEC 60898	ГОСТ IEC 60947-2
Сертификация	ГОСТ ISO 9001	ГОСТ ISO 9001	ГОСТ ISO 9001
Тип размыкания	Термомагнитное размыкание	Термомагнитное размыкание	Термомагнитное размыкание
Выносливость электромеханическая	5000 циклов	20000 циклов	20000 циклов
Монтаж	DIN-рейка, 35 мм	DIN-рейка, 35 мм	DIN-рейка, 35 мм
Ширина	17,6 мм на полюс	17,6 мм на полюс	17,6 мм на полюс
Разъём	Двойного типа (штыревой и винтовой)	Двойного типа (штыревой и винтовой)	Двойного типа (штыревой и винтовой)
Аксессуары (опционально)	<p>ДК AX МСВ-N/H/L (доп. контакт) 1 переключающий контакт 6А при 230 VAC / 3А при 400 VAC 2А при 48 VDC / 1А при 125 VDC</p> <p>ДК AL МСВ-N/H/L (сигнальный контакт) 1 переключающий контакт 6А при 230 VAC / 3А при 400 VAC 2А при 48 VDC / 1А при 125 VDC</p> <p>НР SHT МСВ-N/H/L (шунтовой расцепитель) 110 - 415 VAC</p> <p>PMH UVT МСВ-N/H/L (расцепитель мин. макс. напряжения) 230 VAC</p> <p>ДК AX2 МСВ-N/H/L ДК AX+SHT МСВ-N/H/L ДК AX+UVT МСВ-N/H/L МП M1 МСВ-N/H/L (моторный привод) 230 VAC</p> <p>МП M6 МСВ-N/H/L (моторный привод с авт. режимом работы) 230 VAC</p> <p>РП В ЕН МСВ-N/H/L (поворотная выносная рукоятка) ЦВИ РВ МСВ-N/H/L (цоколь втычного исполнения)</p>	<p>ДК AX МСВ-N/H/L (доп. контакт) 1 переключающий контакт 6А при 230 VAC / 3А при 400 VAC 2А при 48 VDC / 1А при 125 VDC</p> <p>ДК AL МСВ-N/H/L (сигнальный контакт) 1 переключающий контакт 6А при 230 VAC / 3А при 400 VAC 2А при 48 VDC / 1А при 125 VDC</p> <p>НР SHT МСВ-N/H/L (шунтовой расцепитель) 110 - 415 VAC</p> <p>PMH UVT МСВ-N/H/L (расцепитель мин. макс. напряжения) 230 VAC</p> <p>ДК AX2 МСВ-N/H/L ДК AX+SHT МСВ-N/H/L ДК AX+UVT МСВ-N/H/L МП M1 МСВ-N/H/L (моторный привод) 230 VAC</p> <p>МП M6 МСВ-N/H/L (моторный привод с авт. режимом работы) 230 VAC</p> <p>РП В ЕН МСВ-N/H/L (поворотная выносная рукоятка) ЦВИ РВ МСВ-N/H/L (цоколь втычного исполнения)</p>	<p>ДК AX МСВ-N/H/L (доп. контакт) 1 переключающий контакт 6А при 230 VAC / 3А при 400 VAC 2А при 48 VDC / 1А при 125 VDC</p> <p>ДК AL МСВ-N/H/L (сигнальный контакт) 1 переключающий контакт 6А при 230 VAC / 3А при 400 VAC 2А при 48 VDC / 1А при 125 VDC</p> <p>НР SHT МСВ-N/H/L (шунтовой расцепитель) 110 - 415 VAC</p> <p>PMH UVT МСВ-N/H/L (расцепитель мин. макс. напряжения) 230 VAC</p> <p>ДК AX2 МСВ-N/H/L ДК AX+SHT МСВ-N/H/L ДК AX+UVT МСВ-N/H/L МП M1 МСВ-N/H/L (моторный привод) 230 VAC</p> <p>МП M6 МСВ-N/H/L (моторный привод с авт. режимом работы) 230 VAC</p> <p>РП В ЕН МСВ-N/H/L (поворотная выносная рукоятка) ЦВИ РВ МСВ-N/H/L (цоколь втычного исполнения)</p>

ТЕХНИЧЕСКИЕ ДАННЫЕ МИНИАТЮРНЫХ ВЫКЛЮЧАТЕЛЕЙ МСВ-N



Стандарт	ГОСТ IEC 60898
Сертификация	ГОСТ ISO 9001
Защита	Перегрузка и короткое замыкание
Номинальный ток In	1, 2, 3, 4, 6, 10, 13, 16, 20, 25, 32, 40, 50, 63A
Номинальное напряжение	1 полюс 230/400В переменного тока 50/60Гц 2, 3, 4 полюса 400В переменного тока 50/60Гц
Отключающая способность	6кА
Характеристика	Кривая В, С, D
Число полюсов	1P, 1P+N, 2P, 3P, 3P+N и 4P
Тип размыкателя	Термомангнитный размыкатель
Тип разъема	Двойного типа (штыревой и винтовой)
Мощность разъема	Кабели до 25мм ²
Установка	Установка на 35мм кронштейне DIN
Ширина	17,6 мм на полюс
Электромеханическая стойкость	5000 циклов

ИНФОРМАЦИЯ ДЛЯ ЗАКАЗА АКСЕССУАРОВ ДЛЯ МИНИАТЮРНЫХ ВЫКЛЮЧАТЕЛЕЙ МСВ-N



Модель	Наименование	Код заказа
ДК AX MCB-N/H/L	Дополнительный контакт выключателей автоматических серии BA47-MCB, 1CO/6A/250V/Чёрный	400500B
ДК AL MCB-N/H/L	Вспомогательный контакт аварийного срабатывания выключателей автоматических серии BA47-MCB, 1CO/6A/250V/Чёрный	400501B
ДК AX+SHT MCB-N/H/L	Доп. контакт+шунтовый расцепитель	400505
ДК AX+UVT MCB-N/H/L	Доп. контакт+расцепитель мин. макс.напряжения	400506
ДК AXL MCB-N/H/L	Комбинированный контакт выключателей автоматических серии BA47-MCB	400570B
PMH UVT MCB-N/H/L	Расцепитель мин. макс.напряжения 230 VAC	400507
HP SHT MCB-N/H/L	Шунтовый расцепитель 110 - 415 VAC	400508
МП M1 MCB-N/H/L	Моторный привод 230В пер. тока	400509
МП M6 MCB-N/H/L	Моторный привод с авт.режимом 230В пер. тока	400510
РПВ EH MCB-N/H/L	Поворотная выносная рукоятка	400511
ЦВИ PV MCB-N/H/L	Цоколь втычного исполнения	400513

ИНФОРМАЦИЯ ДЛЯ ЗАКАЗА МИНИАТЮРНЫХ
ВЫКЛЮЧАТЕЛЕЙ МСВ-N

1P



6 кА при 230/400В переменного тока			
In	B	C	D
1A	400001	400079	400157
2A	400002	400080	400158
3A	400003	400081	400159
4A	400004	400082	400160
6A	400005	400083	400161
10A	400006	400084	400162
16A	400007	400085	400163
20A	400008	400086	400164
25A	400009	400087	400165
32A	400010	400088	400166
40A	400011	400089	400167
50A	400012	400090	400168
63A	400013	400091	400169

2P



6 кА при 230/400В переменного тока			
In	B	C	D
1A	400027	400105	400183
2A	400028	400106	400184
3A	400029	400107	400185
4A	400030	400108	400186
6A	400031	400109	400187
10A	400032	400110	400188
16A	400033	400111	400189
20A	400034	400112	400190
25A	400035	400113	400191
32A	400036	400114	400192
40A	400037	400115	400193
50A	400038	400116	400194
63A	400039	400117	400195

ИНФОРМАЦИЯ ДЛЯ ЗАКАЗА МИНИАТЮРНЫХ
ВЫКЛЮЧАТЕЛЕЙ МСВ-N

3P



6 кА при 230/400В переменного тока			
In	B	C	D
1A	400040	400118	400196
2A	400041	400119	400197
3A	400042	400120	400198
4A	400043	400121	400199
6A	400044	400122	400200
10A	400045	400123	400201
16A	400046	400124	400202
20A	400047	400125	400203
25A	400048	400126	400204
32A	400049	400127	400205
40A	400050	400128	400206
50A	400051	400129	400207
63A	400052	400130	400208

4P



6 кА при 230/400В переменного тока			
In	B	C	D
1A	400066	400144	400222
2A	400067	400145	400223
3A	400068	400146	400224
4A	400069	400147	400225
6A	400070	400148	400226
10A	400071	400149	400227
16A	400072	400150	400228
20A	400073	400151	400229
25A	400074	400152	400230
32A	400075	400153	400231
40A	400076	400154	400232
50A	400077	400155	400233
63A	400078	400156	400234

ИНФОРМАЦИЯ ДЛЯ ЗАКАЗА МИНИАТЮРНЫХ ВЫКЛЮЧАТЕЛЕЙ MCB-N

3P+N

6 кА при 230/400В переменного тока

In	B	C	D
1A	400053	400131	400209
2A	400054	400132	400210
3A	400055	400133	400211
4A	400056	400134	400212
6A	400057	400135	400213
10A	400058	400136	400214
16A	400059	400137	400215
20A	400060	400138	400216
25A	400061	400139	400217
32A	400062	400140	400218
40A	400063	400141	400219
50A	400064	400142	400220
63A	400065	400143	400221



ТЕХНИЧЕСКИЕ ДАННЫЕ МИНИАТЮРНЫХ ВЫКЛЮЧАТЕЛЕЙ МСВ-Н



Стандарт	ГОСТ IEC 60898
Сертификация	ГОСТ ISO 9001
Защита	Перегрузка и короткое замыкание
Номинальный ток In	1, 2, 3, 4, 6, 10, 16, 20, 25, 32, 40, 50, 63 А
Номинальное напряжение	1 полюс 240/415В переменного тока 50/60Гц 2, 3, 4 полюса 415В переменного тока 50/60Гц
Отключающая способность	10 кА
Характеристика	Кривая В, С, D
Число полюсов	1P, 1P+N, 2P, 3P, 3P+N и 4P
Тип размыкателя	Термомагнитный размыкатель
Тип разъема	Двойного типа (штыревой и винтовой)
Мощность разъема	Кабели до 25мм ²
Установка	Установка на 35мм кронштейне DIN
Ширина	17,6 мм на полюс
Электрохимическая стойкость	20000 циклов

ИНФОРМАЦИЯ ДЛЯ ЗАКАЗА АКСЕССУАРОВ ДЛЯ МИНИАТЮРНЫХ ВЫКЛЮЧАТЕЛЕЙ МСВ-Н



Модель	Наименование	Код заказа
ДК AX МСВ-Н/Н/Л	Дополнительный контакт выключателей автоматических серии BA47-МСВ, 1СО/6А/250V/Чёрный	400500В
ДК AL МСВ-Н/Н/Л	Вспомогательный контакт аварийного срабатывания выключателей автоматических серии BA47-МСВ, 1СО/6А/250V/Чёрный	400501В
ДК AX+SHT МСВ-Н/Н/Л	Доп. контакт+шунтовый расцепитель	400505
ДК AX+UVT МСВ-Н/Н/Л	Доп. контакт+расцепитель мин. макс.напряжения	400506
ДК AXL МСВ-Н/Н/Л	Комбинированный контакт выключателей автоматических серии BA47-МСВ	400570В
PMH UVT МСВ-Н/Н/Л	Расцепитель мин. макс.напряжения 230 VAC	400507
HP SHT МСВ-Н/Н/Л	Шунтовый расцепитель 110 - 415 VAC	400508
МП M1 МСВ-Н/Н/Л	Моторный привод 230В пер. тока	400509
МП M6 МСВ-Н/Н/Л	Моторный привод с авт.режимом 230В пер. тока	400510
РПВ ЕН МСВ-Н/Н/Л	Поворотная выносная рукоятка	400511
ЦВИ РВ МСВ-Н/Н/Л	Цоколь втычного исполнения	400513

ИНФОРМАЦИЯ ДЛЯ ЗАКАЗА МИНИАТЮРНЫХ ВЫКЛЮЧАТЕЛЕЙ МСВ-Н

1P



10 кА при 230/400 В переменного тока			
In	B	C	D
1A	400235	400313	400391
2A	400236	400314	400392
3A	400237	400315	400393
4A	400238	400316	400394
6A	400239	400317	400395
10A	400240	400318	400396
16A	400241	400319	400397
20A	400242	400320	400398
25A	400243	400321	400399
32A	400244	400322	400400
40A	400245	400323	400401
50A	400246	400324	400402
63A	400247	400325	400403

2P



10 кА при 230/400 В переменного тока			
In	B	C	D
1A	400261	400339	400417
2A	400262	400340	400418
3A	400263	400341	400419
4A	400264	400342	400420
6A	400265	400343	400421
10A	400266	400344	400422
16A	400267	400345	400423
20A	400268	400346	400424
25A	400269	400347	400425
32A	400270	400348	400426
40A	400271	400349	400427
50A	400272	400350	400428
63A	400273	400351	400429

ИНФОРМАЦИЯ ДЛЯ ЗАКАЗА МИНИАТЮРНЫХ ВЫКЛЮЧАТЕЛЕЙ МСВ-Н

3P



10 кА при 230/400 В переменного тока			
In	B	C	D
1A	400274	400352	400430
2A	400275	400353	400431
3A	400276	400354	400432
4A	400277	400355	400433
6A	400278	400356	400434
10A	400279	400357	400435
16A	400280	400358	400436
20A	400281	400359	400437
25A	400282	400360	400438
32A	400283	400361	400439
40A	400284	400362	400440
50A	400285	400363	400441
63A	400286	400364	400442

4P



10 кА при 230/400 В переменного тока			
In	B	C	D
1A	400300	400378	400456
2A	400301	400379	400457
3A	400302	400380	400458
4A	400303	400381	400459
6A	400304	400382	400460
10A	400305	400383	400461
16A	400306	400384	400462
20A	400307	400385	400463
25A	400308	400386	400464
32A	400309	400387	400465
40A	400310	400388	400466
50A	400311	400389	400467
63A	400312	400390	400468

ИНФОРМАЦИЯ ДЛЯ ЗАКАЗА МИНИАТЮРНЫХ ВЫКЛЮЧАТЕЛЕЙ МСВ-Н

3P+N

10 кА при 230/400В переменного тока

In	B	C	D
1A	400287	400365	400443
2A	400288	400366	400444
3A	400289	400367	400445
4A	400290	400368	400446
6A	400291	400369	400447
10A	400292	400370	400448
16A	400293	400371	400449
20A	400294	400372	400450
25A	400295	400373	400451
32A	400296	400374	400452
40A	400297	400375	400453
50A	400298	400376	400454
63A	400299	400377	400455



ТЕХНИЧЕСКИЕ ДАННЫЕ МИНИАТЮРНЫХ ВЫКЛЮЧАТЕЛЕЙ МСВ-L



Стандарт	ГОСТ IEC 60947-2
Сертификация	ГОСТ ISO 9001
Защита	Перегрузка и короткое замыкание
Номинальный ток In	1, 2, 3, 4, 6, 10, 16, 20, 25, 32, 40, 50, 63A
Номинальное напряжение	1 полюс 240/415В переменного тока 50/60Гц 2, 3, 4 полюса 415В переменного тока 50/60Гц
Отключающая способность	15кА при 230В / 10кА при 400В пер.тока
Характеристика	Кривая В, С, D, К
Число полюсов	1P, 1P+N, 2P, 3P, 3P+N и 4P
Тип размыкателя	Термомагнитный размыкатель
Тип разъема	Двойного типа (штыревой и винтовой)
Мощность разъема	Кабели до 25мм ²
Установка	Установка на 35мм кронштейне DIN
Ширина	17,6 мм на полюс
Электромеханическая стойкость	20000 циклов

ИНФОРМАЦИЯ ДЛЯ ЗАКАЗА АКСЕССУАРОВ ДЛЯ МИНИАТЮРНЫХ ВЫКЛЮЧАТЕЛЕЙ МСВ-L



Модель	Наименование	Код заказа
ДК AX МСВ-N/H/L	Дополнительный контакт выключателей автоматических серии BA47-МСВ, 1CO/6A/250V/Чёрный	400500B
ДК AL МСВ-N/H/L	Вспомогательный контакт аварийного срабатывания выключателей автоматических серии BA47-МСВ, 1CO/6A/250V/Чёрный	400501B
ДК AX+SHT МСВ-N/H/L	Доп. контакт+шунтовый расцепитель	400505
ДК AX+UVT МСВ-N/H/L	Доп. контакт+расцепитель мин. макс.напряжения	400506
ДК AX МСВ-L Z/K	Контакт сигнализации положения "включено-отключено" iOF 1CO/6A/240V	404354
ДК AL МСВ-L Z/K	Контакт сигнализации отключения из-за повреждения iSD 1CO/3A/250V	404355
ДК AXL МСВ-L Z/K	Дополнительный контакт iOF+iOF/iSD 2CO/6A/240V	404356
ДК AXL МСВ-N/H/L	Комбинированный контакт выключателей автоматических серии BA47-МСВ	400570B
PMH UVT МСВ-N/H/L	Расцепитель мин. макс.напряжения 230 VAC	400507
HP SHT МСВ-N/H/L	Шунтовый расцепитель 110 - 415 VAC	400508
МП M1 МСВ-N/H/L	Моторный привод 230В пер. тока	400509

ИНФОРМАЦИЯ ДЛЯ ЗАКАЗА МИНИАТЮРНЫХ ВЫКЛЮЧАТЕЛЕЙ МСВ-L

1P



15 кА при 230В переменного тока			
In	B	C	D
0.5A	—	—	—
1.6A	—	—	—
1A	404000	404052	404104
2A	404001	404053	404105
3A	404002	404054	404106
4A	404003	404055	404107
6A	404004	404056	404108
10A	404005	404057	404109
16A	404006	404058	404110
20A	404007	404059	404111
25A	404008	404060	404112
32A	404009	404061	404113
40A	404010	404062	404114
50A	404011	404063	404115
63A	404012	404064	404116

2P



15 кА при 230В переменного тока			
In	B	C	D
0.5A	—	—	—
1.6A	—	—	—
1A	404013	404065	404117
2A	404014	404066	404118
3A	404015	404067	404119
4A	404016	404068	404120
6A	404017	404069	404121
10A	404018	404070	404122
16A	404019	404071	404123
20A	404020	404072	404124
25A	404021	404073	404125
32A	404022	404074	404126
40A	404023	404075	404127
50A	404024	404076	404128
63A	404025	404077	404129

ИНФОРМАЦИЯ ДЛЯ ЗАКАЗА МИНИАТЮРНЫХ ВЫКЛЮЧАТЕЛЕЙ МСВ-L

3P



10 кА при 400В переменного тока			
In	B	C	D
0.5A	—	—	—
1.6A	—	—	—
1A	404026	404078	404130
2A	404027	404079	404131
3A	404028	404080	404132
4A	404029	404081	404133
6A	404030	404082	404134
10A	404031	404083	404135
16A	404032	404084	404136
20A	404033	404085	404137
25A	404034	404086	404138
32A	404035	404087	404139
40A	404036	404088	404140
50A	404037	404089	404141
63A	404038	404090	404142

4P



10 кА при 400В переменного тока			
In	B	C	D
0.5A	—	—	—
1.6A	—	—	—
1A	404039	404091	404143
2A	404040	404092	404144
3A	404041	404093	404145
4A	404042	404094	404146
6A	404043	404095	404147
10A	404044	404096	404148
16A	404045	404097	404149
20A	404046	404098	404150
25A	404047	404099	404151
32A	404048	404100	404152
40A	404049	404101	404153
50A	404050	404102	404154
63A	404051	404103	404155

ИНФОРМАЦИЯ ДЛЯ ЗАКАЗА МИНИАТЮРНЫХ ВЫКЛЮЧАТЕЛЕЙ МСВ-L

1P+N



15 кА при 230/400В переменного тока

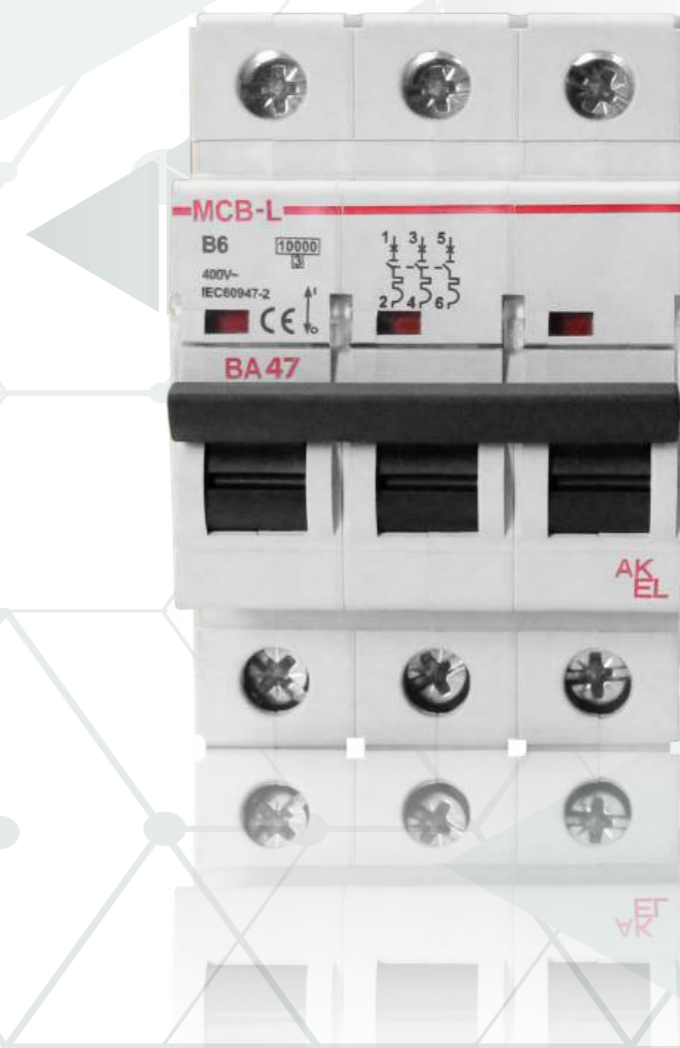
In	B	C
1A	404156	404169
2A	404157	404170
3A	404158	404171
4A	404159	404172
6A	404160	404173
10A	404161	404174
16A	404162	404175
20A	404163	404176
25A	404164	404177
32A	404165	404178
40A	404166	404179
50A	404167	404180
63A	404168	404181

3P+N



15 кА при 230/400В переменного тока

In	B	C
1A	404195	404208
2A	404196	404209
3A	404197	404210
4A	404198	404211
6A	404199	404212
10A	404200	404213
16A	404201	404214
20A	404202	404215
25A	404203	404216
32A	404204	404217
40A	404205	404218
50A	404206	404219
63A	404207	404220



M120H, M125H — МИНИАТЮРНЫЕ ВЫКЛЮЧАТЕЛИ

M120H



M125H



Тип	MCB (переменный ток)	
	M120H	M125H
Защита	Перегрузка и короткое замыкание	Перегрузка и короткое замыкание
Номинальный ток	80, 100, 125 A	80, 100, 125 A
Характеристика	Кривая C, D	Кривая C, D
Число полюсов	1P, 2P, 3P, 3P+N (D), 4P	1P, 2P, 3P, 3P+N (D), 4P
Отключающая способность	10 кА при 230/400В пер. тока	10 кА при 230/400В пер. тока
Стандарт	IEC 60947-2	IEC 60947-2
Сертификация	ГОСТ ISO 9001	ГОСТ ISO 9001
Тип размыкания	Термомагнитное размыкание	Термомагнитное размыкание
Выносливость электромеханическая	10000 циклов	10000 циклов
Монтаж	DIN-рейка, 35 мм	DIN-рейка, 35 мм
Ширина	27 мм на полюс	27 мм на полюс
Разъём	Лепестковый (кабель до 50 мм ²)	Лепестковый (кабель до 50 мм ²)
Аксессуары (опционально)	<p>ДК AX MCB-N/H/L (доп. контакт) 1 переключающий контакт 6A при 230 VAC / 3A при 400 VAC 2A при 48 VDC / 1A при 125 VDC</p> <p>ДК AL MCB-N/H/L (сигнальный контакт) 1 переключающий контакт 6A при 230 VAC / 3A при 400 VAC 2A при 48 VDC / 1A при 125 VDC</p> <p>НР SHT MCB-N/H/L (шунтовой расцепитель) 110 - 415 VAC</p> <p>РМН UVT MCB-N/H/L (расцепитель мин. макс. напряжения) 230 VAC</p> <p>ДК AX2 MCB-N/H/L ДК AX+SHT MCB-N/H/L ДК AX+UVT MCB-N/H/L</p> <p>МП М1 MCB-N/H/L (моторный привод) 230 VAC</p> <p>МП М6 MCB-N/H/L (моторный привод с авт.режимом работы) 230 VAC</p> <p>РПВ ЕН MCB-N/H/L (поворотная выносная рукоятка)</p> <p>ЦВИ РВ MCB-N/H/L (цоколь втычного исполнения)</p>	

ТЕХНИЧЕСКИЕ ДАННЫЕ МИНИАТЮРНЫХ ВЫКЛЮЧАТЕЛЕЙ M120H



Стандарт	ГОСТ IEC 60947-2
Сертификация	ГОСТ ISO 9001
Защита	Перегрузка и короткое замыкание
Номинальный ток I _n	80, 100, 125A
Номинальное напряжение	1 полюс 230/400В переменного тока 50/60Гц 2, 3, 4 полюса 400В переменного тока 50/60Гц
Отключающая способность	10кА
Характеристика	Кривая C, D
Число полюсов	1P, 2P, 3P, 3P+N (кривая D), 4P
Тип размыкателя	Термомагнитный размыкатель
Тип разъема	Штыревого типа
Мощность разъема	Кабели до 50 мм ²
Установка	Установка на 35мм кронштейне DIN
Ширина	27 мм на полюс
Электрическая стойкость	10000 циклов
Электромеханическая стойкость	20000 циклов

ИНФОРМАЦИЯ ДЛЯ ЗАКАЗА МИНИАТЮРНЫХ ВЫКЛЮЧАТЕЛЕЙ M120H

I _n	10 кА при 230/400В переменного тока									
	1P		2P		3P		4P		3P+N	
	C	D	C	D	C	D	C	D	D	
80A	400469	400484	400472	400487	400475	400490	400481	400496	400493	
100A	400470	400485	400473	400488	400476	400491	400482	400497	400494	
125A	400471	400486	400474	400489	400477	400492	400483	400498	400495	

ТЕХНИЧЕСКИЕ ДАННЫЕ МИНИАТЮРНЫХ ВЫКЛЮЧАТЕЛЕЙ M125H



Стандарт	ГОСТ IEC 60947-2
Сертификация	ГОСТ ISO 9001
Защита	Перегрузка и короткое замыкание
Номинальный ток In	80, 100, 125A
Номинальное напряжение	1 полюс 230/400В переменного тока 50/60Гц 2, 3, 4 полюса 400В переменного тока 50/60Гц
Отключающая способность	10кА
Характеристика	Кривая C, D
Число полюсов	1P, 2P, 3P, 4P
Тип размыкателя	Термомагнитный размыкатель
Тип разъема	Штыревого типа
Мощность разъема	Кабели до 50 мм ²
Установка	Установка на 35мм кронштейне DIN
Ширина	27 мм на полюс
Электрическая стойкость	10000 циклов
Электрохимическая стойкость	20000 циклов

ИНФОРМАЦИЯ ДЛЯ ЗАКАЗА АКСЕССУАРОВ ДЛЯ МИНИАТЮРНЫХ ВЫКЛЮЧАТЕЛЕЙ M125H



Модель	Наименование	Код заказа
ДК AX MCB-N/H/L	Дополнительный контакт выключателей автоматических серии BA47-MCB, 1CO/6A/250V/Чёрный	400500B
ДК AL MCB-N/H/L	Вспомогательный контакт аварийного срабатывания выключателей автоматических серии BA47-MCB, 1CO/6A/250V/Чёрный	400501B
ДК AX+SHT MCB-N/H/L	Доп. контакт+шунтовый расцепитель	400505
ДК AX+UVT MCB-N/H/L	Доп. контакт+расцепитель мин. макс.напряжения	400506
ДК AXL MCB-N/H/L	Комбинированный контакт выключателей автоматических серии BA47-MCB	400570B
PMH UVT MCB-N/H/L	Расцепитель мин. макс.напряжения 230 VAC	400507
HP SHT MCB-N/H/L	Шунтовый расцепитель 110 - 415 VAC	400508
МП M1 MCB-N/H/L	Моторный привод 230В пер. тока	400509
МП M6 MCB-N/H/L	Моторный привод с авт.режимом 230В пер. тока	400510
РПВ EH MCB-N/H/L	Поворотная выносная рукоятка	400511
ЦВИ PB MCB-N/H/L	Цоколь втычного исполнения	400513

ИНФОРМАЦИЯ ДЛЯ ЗАКАЗА МИНИАТЮРНЫХ ВЫКЛЮЧАТЕЛЕЙ M125H

10 кА при 230/400В переменного тока							
	1P		2P		3P		4P
In	C	D	C	D	C	D	C
80A	419000	419015	419003	419018	419006	419021	419012
100A	419001	419016	419004	419019	419007	419022	419013
125A	419002	419017	419005	419020	419008	419023	419014

M125L (AC), M125L (DC) — МИНИАТЮРНЫЕ ВЫКЛЮЧАТЕЛИ

M125L (AC)



M125L (DC)



Тип	M125L (AC)	M125L (DC)
Защита	Перегрузка и короткое замыкание	Перегрузка и короткое замыкание
Номинальный ток	63, 80, 100, 125 A	63, 80, 100, 125 A
Характеристика	Кривая C, D	Кривая C
Число полюсов	1P, 2P, 3P, 3P, 4P	1P DC 60~300V, 2P DC 500~600V, 3P, 3P DC 750V, 4P DC 1000~1200V
Отключающая способность	15 кА при 230/400В пер. тока	15 кА (1P), 6кА (2-4P)
Стандарт	IEC 60947-2	IEC 60947-2
Сертификация	ГОСТ ISO 9001	ГОСТ ISO 9001
Тип размыкания	Термомагнитное размыкание	Термомагнитное размыкание
Выносливость электромеханическая	10000 циклов	10000 циклов
Монтаж	DIN рейка, 35 мм	DIN рейка, 35 мм
Ширина	27 мм на полюс	27 мм на полюс
Разъём	Лепестковый (кабель до 50 мм ²)	Лепестковый (кабель до 50 мм ²)
Аксессуары (опционально)	Без аксессуаров	Без аксессуаров

ТЕХНИЧЕСКИЕ ДАННЫЕ МИНИАТЮРНЫХ ВЫКЛЮЧАТЕЛЕЙ M125L (AC)



Стандарт	IEC 60947-2
Сертификация	ГОСТ ISO 9001
Защита	Против перегрузки и короткого замыкания
Номинальный ток In	63, 80, 100, 125 A
Номинальное напряжение	1 полюс 230/400В AC 50/60Гц 2, 3, 4 полюса 400В AC 50/60Гц
Отключающая способность	15 кА при 230/400В пер. тока
Характеристика	Кривая C, D
Число полюсов	1,2,3,4P
Тип размыкателя	Термомагнитный размыкатель
Тип разъема	Лепесткового типа
Мощность разъема	Кабели до 50 мм ²
Установка	Установка на 35мм кронштейне DIN
Ширина	27 мм на полюс
Электрическая стойкость	10000 циклов
Электромеханическая стойкость	20000 циклов

ИНФОРМАЦИЯ ДЛЯ ЗАКАЗА МИНИАТЮРНЫХ ВЫКЛЮЧАТЕЛЕЙ M125L (AC)

In	15 кА (1P)							
	1P		2P		3P		4P	
	C	D	C	D	C	D	C	D
63A	419202	419412	419103	419416	419107	419420	419108	419121
80A	419203	419413	419104	419417	419100	419208	419409	419122
100A	419200	419414	419105	419418	419101	419206	419410	419209
125A	419201	419415	419106	419419	419102	419207	419411	419123

ТЕХНИЧЕСКИЕ ДАННЫЕ МИНИАТЮРНЫХ ВЫКЛЮЧАТЕЛЕЙ M125L (DC)



Стандарт	IEC 60947-2
Сертификация	ГОСТ ISO 9001
Защита	Против перегрузки и короткого замыкания
Номинальный ток In	63, 80, 100, 125A
Отключающая способность	15 кА (1P), 6 кА (2-4P)
Характеристика	Кривая C
Число полюсов	1P DC 60~300V, 2P DC 500~600V, 3P, 3P DC 750V, 4P DC 1000~1200V
Тип размыкателя	Термомагнитный размыкатель
Тип разъема	Лепесткового типа
Мощность разъема	Кабели до 50 мм ²
Установка	Установка на 35мм кронштейне DIN
Ширина	27 мм на полюс
Электрическая стойкость	10000 циклов
Электрохимическая стойкость	20000 циклов

ИНФОРМАЦИЯ ДЛЯ ЗАКАЗА МИНИАТЮРНЫХ ВЫКЛЮЧАТЕЛЕЙ M125L (DC)

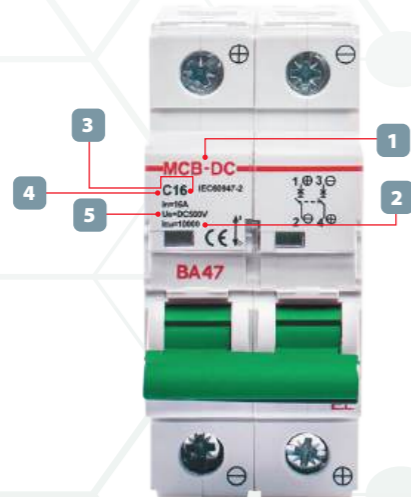
In	15 кА (1P), 6кА (2-4P)							
	1P		2P		3P		4P	
	C	D	C	D	C	D	C	D
63A	419067	419132	419069	419136	419124	419140	419128	419144
80A	419068	419133	419062	419137	419125	419141	419129	419145
100A	419063	419134	419065	419138	419126	419142	419130	419146
125A	419064	419135	419066	419139	419127	419143	419131	419147



МОДУЛЬНЫЕ ВЫКЛЮЧАТЕЛИ ВА47

DC - ПОСТОЯННЫЙ ТОК

ВНЕШНИЙ ВИД



- 1 Модель аппарата
- 2 Предельная коммутационная способность
- 3 Номинальный ток
- 4 Время-токовая характеристика
- 5 Рабочее напряжение

ПРИМЕНЕНИЕ

Автоматические выключатели для постоянного тока MCB-DC предназначены для защиты электрических цепей постоянного тока от токов перегрузки и короткого замыкания, проведения тока в нормальном режиме и оперативных включений и отключений цепей постоянного тока. Полный набор аксессуаров для расширения функций.

Применяются в системах управления процессами, в осветительных системах, системах аварийной сигнализации, в больницах, центрах обработки данных, рабочих станциях, серверах и т.д.

МОДЕЛЬНЫЙ РЯД

Модельный ряд модульных выключателей ВА47 на постоянный ток представлен следующими сериями:

- MCB-N (DC), отключающая способность 6 кА (токи от 1А до 63А);
- MCB-H (DC), отключающая способность 10 кА (токи от 1А до 63А).

Модульный выключатель ВА47 на постоянный ток может быть: одно-, двух-, трех- и четырехполюсным. Выпускается на токи от 1А до 63А.



ПРЕИМУЩЕСТВА

- Механизм мгновенной коммутации (ММК)
- Жесткий корпус
- Удобное окно для маркировки цепи
- Окно реального состояния контактов с защитой от искр
- Возможна коммутация алюминиевым и медным проводом

МСВ — МИНИАТЮРНЫЕ ВЫКЛЮЧАТЕЛИ ПОСТОЯННОГО ТОКА (DC)

МСВ-N (DC)



МСВ-H (DC)



Тип	МСВ (постоянный ток)	
	МСВ-N (DC)	МСВ-H (DC)
Защита	Перегрузка и короткое замыкание	Перегрузка и короткое замыкание
Номинальный ток	1, 2, 3, 4, 6, 10, 16, 20, 25, 32, 40, 50, 63 А	1, 2, 3, 4, 6, 10, 16, 20, 25, 32, 40, 50, 63 А
Характеристика	Кривая В, С	Кривая В, С
Число полюсов	1P, 2P	1P, 2P
Отключающая способность	6 кА при 250/500В пост. тока	10 кА при 250/500В пост. тока
Рабочее напряжение	12-500 В пост. тока	12-500 В пост. тока
Стандарт	ГОСТ IEC 60947-2	ГОСТ IEC 60947-2
Сертификация	ГОСТ ISO 9001	ГОСТ ISO 9001
Тип размыкания	Термомагнитное размыкание	Термомагнитное размыкание
Выносливость электромеханическая	5000 циклов	10000 циклов
Монтаж	DIN-рейка, 35 мм	DIN-рейка, 35 мм
Ширина	17,6 мм на полюс	17,6 мм на полюс
Разъём	Двойного типа (штыревой и винтовой)	Двойного типа (штыревой и винтовой)
Аксессуары (опционально)	<p>ДК АХ МСВ-N/H/L (доп. контакт) 1 переключающий контакт 6А при 230 VAC / 3А при 400 VAC 2А при 48 VDC / 0,5А при 220 VDC</p> <p>ДК АЛ МСВ-N/H/L (сигнальный контакт) 1 переключающий контакт 6А при 230 VAC / 3А при 400 VAC 2А при 48 VDC / 1А при 125 VDC</p> <p>НР SHT МСВ-N/H/L (шунтовой расцепитель) 110 — 415 VAC</p> <p>РМН UVТ МСВ-N/H/L (расцепитель мин. макс. напряжения) 230 VAC</p> <p>ДК АХ2 МСВ-N/H/L</p> <p>ДК АХ1 МСВ-N/H/L</p> <p>ДК АХ+SHT МСВ-N/H/L</p> <p>ДК АХ+UVТ МСВ-N/H/L</p> <p>МП М1 МСВ-N/H/L (моторный привод) 230 VAC</p> <p>МП М6 МСВ-N/H/L (моторный привод с авт. режимом работы) 230 VAC</p> <p>РПВ МСВ-N/H/L (поворотная выносная рукоятка)</p> <p>ЦВИ РВ МСВ-N/H/L (цоколь втычного исполнения)</p>	<p>ДК АХ МСВ-N/H/L (доп. контакт) 1 переключающий контакт 6А при 230 VAC / 3А при 400 VAC 2А при 48 VDC / 0,5А при 220 VDC</p> <p>ДК АЛ МСВ-N/H/L (сигнальный контакт) 1 переключающий контакт 6А при 230 VAC / 3А при 400 VAC 2А при 48 VDC / 1А при 125 VDC</p> <p>НР SHT МСВ-N/H/L (шунтовой расцепитель) 110 - 415 VAC</p> <p>РМН UVТ МСВ-N/H/L (расцепитель мин. макс. напряжения) 230 VAC</p> <p>ДК АХ2 МСВ-N/H/L</p> <p>ДК АХ1 МСВ-N/H/L</p> <p>ДК АХ+SHT МСВ-N/H/L</p> <p>ДК АХ+UVТ МСВ-N/H/L</p> <p>МП М1 МСВ-N/H/L (моторный привод) 230 VAC</p> <p>МП М6 МСВ-N/H/L (моторный привод с авт. режимом работы) 230 VAC</p> <p>РПВ ЕН МСВ-N/H/L (поворотная выносная рукоятка)</p> <p>ЦВИ РВ МСВ-N/H/L (цоколь втычного исполнения)</p>

ТЕХНИЧЕСКИЕ ДАННЫЕ МИНИАТЮРНЫХ ВЫКЛЮЧАТЕЛЕЙ МСВ-N (DC)



Стандарт	IEC 60947-2
Стандарт	IEC 60947-2
Сертификация	ГОСТ ISO 9001
Защита	Против перегрузки и короткого замыкания
Номинальный ток In	1, 2, 3, 4, 6, 10, 16, 20, 25, 32, 40, 50, 63A
Номинальное напряжение	1 полюс 250В постоянного тока 2 полюса 500В постоянного тока
Рабочее напряжение	12-500 В постоянного тока
Отключающая способность	6кА
Характеристика	Кривая В, С
Число полюсов	1P, 2P
Тип размыкателя	Термомагнитный размыкатель
Тип разъема	Двойного типа (лепестковый и винтовой)
Мощность разъема	Кабели до 25мм ²
Установка	Установка на 35мм кронштейне DIN
Ширина	17.6 мм на полюс
Электрическая стойкость	5000 циклов

ИНФОРМАЦИЯ ДЛЯ ЗАКАЗА АКСЕССУАРОВ МИНИАТЮРНЫХ ВЫКЛЮЧАТЕЛЕЙ МСВ-N (DC)



Модель	Наименование	Код заказа
ДК AX МСВ-N/H/L	Дополнительный контакт выключателей автоматических серии BA47-МСВ, 1С0/6А/250V/Чёрный	400500B
ДК AL МСВ-N/H/L	Вспомогательный контакт аварийного срабатывания выключателей автоматических серии BA47-МСВ, 1С0/6А/250V/Чёрный	400501B
ДК AX+SHT МСВ-N/H/L	Доп. контакт+шунтовый расцепитель	400505
ДК AX+UVT МСВ-N/H/L	Доп. контакт+расцепитель мин. макс.напряжения	400506
ДК AXL МСВ-N/H/L	Комбинированный контакт выключателей автоматических серии BA47-МСВ	400570B
PMH UVT МСВ-N/H/L	Расцепитель мин. макс.напряжения 230 VAC	400507
HP SHT МСВ-N/H/L	Шунтовый расцепитель 110 - 415 VAC	400508
МП M1 МСВ-N/H/L	Моторный привод 230В пер. тока	400509
МП M6 МСВ-N/H/L	Моторный привод с авт.режимом 230В пер. тока	400510
РПВ EH МСВ-N/H/L	Поворотная выносная рукоятка	400511
ЦВИ PV МСВ-N/H/L	Цоколь втычного исполнения	400513

ИНФОРМАЦИЯ ДЛЯ ЗАКАЗА МИНИАТЮРНЫХ ВЫКЛЮЧАТЕЛЕЙ МСВ-N (DC)

1P

6 кА при 250/500В постоянного тока

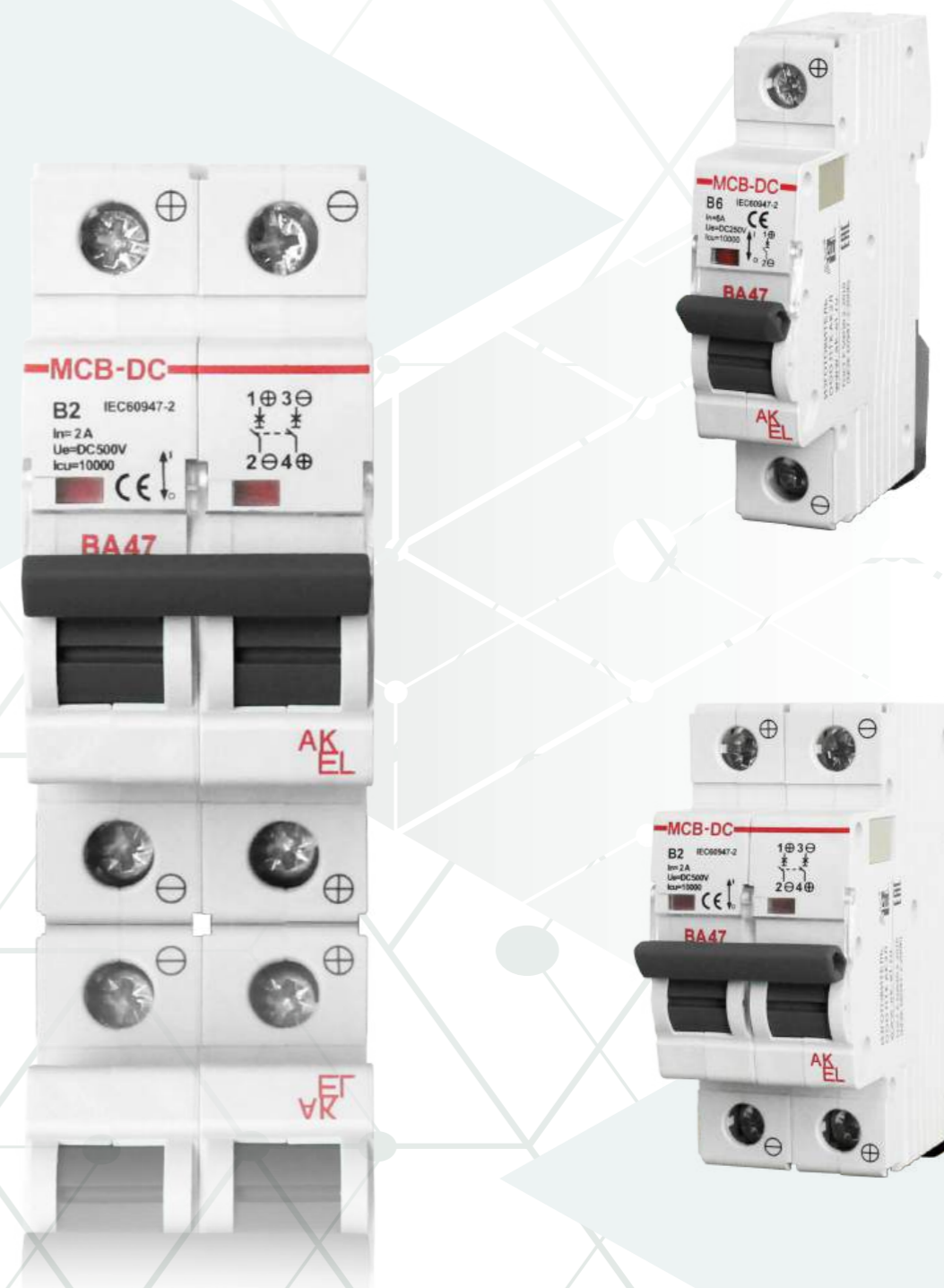
In	B	C
1A	401500	401513
2A	401501	401514
3A	401502	401515
4A	401503	401516
6A	401504	401517
10A	401505	401518
16A	401506	401519
20A	401507	401520
25A	401508	401521
32A	401509	401522
40A	401510	401523
50A	401511	401524
63A	401512	401525



2P

6 кА при 250/500В постоянного тока

In	B	C
1A	401526	401539
2A	401527	401540
3A	401528	401541
4A	401529	401542
6A	401530	401543
10A	401531	401544
16A	401532	401545
20A	401533	401546
25A	401534	401547
32A	401535	401548
40A	401536	401549
50A	401537	401550
63A	401538	401551



ТЕХНИЧЕСКИЕ ДАННЫЕ МИНИАТЮРНЫХ ВЫКЛЮЧАТЕЛЕЙ МСВ-Н (DC)



Стандарт	IEC 60947-2
Сертификация	ГОСТ ISO 9001
Защита	Против перегрузки и короткого замыкания
Номинальный ток In	1, 2, 3, 4, 6, 10, 16, 20, 25, 32, 40, 50, 63А
Номинальное напряжение	1 полюс 250В постоянного тока 2 полюса 500В постоянного тока
Отключающая способность	10кА
Характеристика	Кривая В, С
Число полюсов	1P, 2P
Тип размыкателя	Термомагнитный размыкатель
Тип разъема	Двойного типа (лепестковый и винтовой)
Мощность разъема	Кабели до 25мм ²
Установка	Установка на 35мм кронштейне DIN
Ширина	17.6 мм на полюс
Электрическая стойкость	10000 циклов

ИНФОРМАЦИЯ ДЛЯ ЗАКАЗА АКСЕССУАРОВ МИНИАТЮРНЫХ ВЫКЛЮЧАТЕЛЕЙ МСВ-Н (DC)



Модель	Наименование	Код заказа
ДК AX МСВ-Н/Н/Л	Дополнительный контакт выключателей автоматических серии BA47-МСВ, 1СО/6А/250В/Чёрный	400500В
ДК AL МСВ-Н/Н/Л	Вспомогательный контакт аварийного срабатывания выключателей автоматических серии BA47-МСВ, 1СО/6А/250В/Чёрный	400501В
ДК AX+SHT МСВ-Н/Н/Л	Доп. контакт+шунтовый расцепитель	400505
ДК AX+UVT МСВ-Н/Н/Л	Доп. контакт+расцепитель мин. макс.напряжения	400506
ДК AXL МСВ-Н/Н/Л	Комбинированный контакт выключателей автоматических серии BA47-МСВ	400570В
PMH UVT МСВ-Н/Н/Л	Расцепитель мин. макс.напряжения 230 VAC	400507
HP SHT МСВ-Н/Н/Л	Шунтовый расцепитель 110 - 415 VAC	400508
МП M1 МСВ-Н/Н/Л	Моторный привод 230В пер. тока	400509
МП M6 МСВ-Н/Н/Л	Моторный привод с авт.режимом 230В пер. тока	400510
РПВ EH МСВ-Н/Н/Л	Поворотная выносная рукоятка	400511
ЦВИ PB МСВ-Н/Н/Л	Цоколь втычного исполнения	400513

ИНФОРМАЦИЯ ДЛЯ ЗАКАЗА МИНИАТЮРНЫХ ВЫКЛЮЧАТЕЛЕЙ МСВ-Н (DC)

1P

10 кА при 250/500В постоянного тока

In	B	C
1A	402500	402513
2A	402501	402514
3A	402502	402515
4A	402503	402516
6A	402504	402517
10A	402505	402518
16A	402506	402519
20A	402507	402520
25A	402508	402521
32A	402509	402522
40A	402510	402523
50A	402511	402524
63A	402512	402525



2P

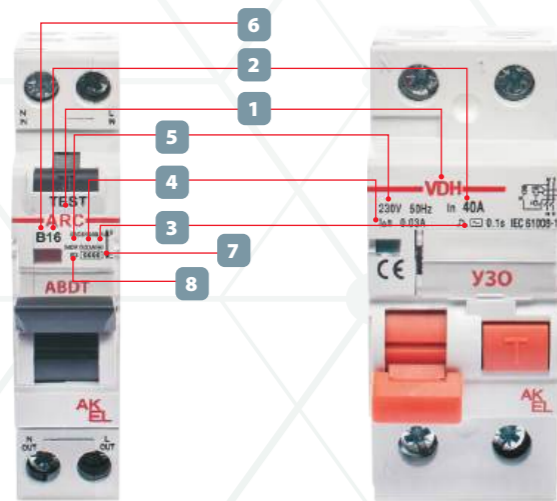
10 кА при 250/500В постоянного тока

In	B	C
1A	402526	402539
2A	402527	402540
3A	402528	402541
4A	402529	402542
6A	402530	402543
10A	402531	402544
16A	402532	402545
20A	402533	402546
25A	402534	402547
32A	402535	402548
40A	402536	402549
50A	402537	402550
63A	402538	402551



УСТРОЙСТВА ДИФФЕРЕНЦИАЛЬНОГО ТОКА (АВДТ, УЗО)

ВНЕШНИЙ ВИД



- 1 Модель аппарата
- 2 Номинальный ток
- 3 Принцип действия
- 4 Ток утечки
- 5 Рабочее напряжение
- 6 Время-токовые характеристики
- 7 Предельная коммутационная способность
- 8 Класс токоограничения

ВА47-RCBO (АВДТ)

ВА47-RCCB (УЗО)

ПРИМЕНЕНИЕ

Устройства дифференциального тока защищают от риска возникновения пожара и поражения человека током. Обширный ассортимент для охвата всех областей применения в жилом, коммерческом и промышленном секторах. Линейка оборудования включает в себя выключатели дифференциального тока, автоматические выключатели дифференциального тока со встроенной защитой от сверхтоков в соответствии с международными стандартами IEC.

МОДЕЛЬНЫЙ РЯД

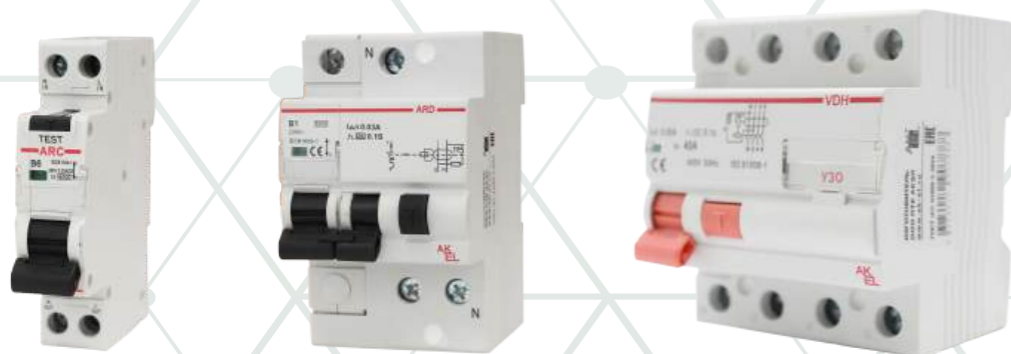
Модельный ряд автоматических выключателей, управляемых дифференциальным током, со встроенной защитой от сверхтока, представлен следующими сериями:

- ARC, ARD - отключающая способность 6 кА (токи до 63 А);
- ARD-H - отключающая способность 10 кА (токи до 100 А).

Модельный ряд устройств защитного отключения представлен следующими сериями:

- VDH условный ток КЗ 10 кА (токи до 100 А)

Устройство дифференциального тока (АВДТ, УЗО) может быть двух- и четырехполюсным. Выпускается на токи от 6 до 100 А.



ПРЕИМУЩЕСТВА

- Высокое качество
- Широкий выбор устройств для промышленного и бытового применения
- Номинальные токи до 100 А
- Доступны исполнения на токи утечки от 0,01 до 0,3 А

RCBO — АВТОМАТИЧЕСКИЕ ВЫКЛЮЧАТЕЛИ ДИФФЕРЕНЦИАЛЬНОГО ТОКА (АВДТ)

ARC

ARD

ARD-H



Тип	RCBO		
	ARC	ARD	ARD-H
Защита	Замыкание на землю и перегрузка по току		
Номинальный ток	6, 10, 16, 20, 25, 32 А	1, 2, 3, 4, 6, 10, 16, 20, 25, 32, 40, 50, 63 А	4, 6, 10, 16, 20, 25, 32, 40 А
Номинальный остаточный ток			
Рабочий, I _{Δn}	10, 30 мА (нерегулируемый)	30, 100, 300 мА (нерегулируемый)	30, 100, 300 мА (нерегулируемый)
Нерабочий, I _{Δno}	0,5 I _{Δn}	0,5 I _{Δn}	0,5 I _{Δn}
Число полюсов	1P+N	1P+N, 3P+N	1P+N
Номинальное напряжение	230В пер.тока	230В/400В пер.тока	230В пер.тока
Напряжение изоляции U _i	500В	500В	500В
Время отключения остаточного тока	≤0,1 сек.	≤0,1 сек.	≤0,1 сек.
Стандарт	ГОСТ IEC 61009	ГОСТ IEC 61009	ГОСТ IEC 61009
Сертификация	ГОСТ ISO 9001	ГОСТ ISO 9001	ГОСТ ISO 9001
Тип размыкателя			
Замыкание на землю	Электронный	Электромеханический	Электромеханический
Перегрузка по току	Термомагнитный	Термомагнитный	Термомагнитный
Отключающая способность	6 кА	6 кА	10 кА
Электромеханическая износостойкость	4000 циклов	4000 циклов	4000 циклов
Монтаж	DIN-рейка, 35 мм	DIN-рейка, 35 мм	DIN-рейка, 35 мм
Ширина	18 мм	54 мм (1P+N); 116 мм (3P+N)	35,9 мм (1P+N)
Разъем	Штыревой (кабель до 10 мм ²)	Двойного типа (штыревой и винтовой)	Винтовой
Принцип действия	Тип А/АС	Тип А/АС	Тип А/АС
Аксессуары (опционально)	<p>ДК АХ МСВ-N/H/L (доп. контакт) 1 переключающий контакт 6А при 230 VAC / 3А при 400 VAC 2А при 48 VDC / 1А при 125 VDC</p> <p>ДК АL МСВ-N/H/L (сигнальный контакт) 1 переключающий контакт 6А при 230 VAC / 3А при 400 VAC 2А при 48 VDC / 1А при 125 VDC</p> <p>ДК АХ2 МСВ-N/H/L ДК АХ+SHT МСВ-N/H/L ДК АХ+UVT МСВ-N/H/L</p>	<p>ДК АХ МСВ-N/H/L (доп. контакт) 1 переключающий контакт 6А при 230 VAC / 3А при 400 VAC 2А при 48 VDC / 1А при 125 VDC</p> <p>ДК АL МСВ-N/H/L (сигнальный контакт) 1 переключающий контакт 6А при 230 VAC / 3А при 400 VAC 2А при 48 VDC / 1А при 125 VDC</p> <p>ДК АХ2 МСВ-N/H/L ДК АХ+SHT МСВ-N/H/L ДК АХ+UVT МСВ-N/H/L</p>	<p>ДК АХ МСВ-N/H/L (доп. контакт) ДК АL МСВ-N/H/L (сигнальный контакт) ДК АХ2 (сдвоенный контакт) АХ+SHT (доп. контакт+независимый расцепитель) АХ+UVT (доп. контакт+расцепитель мин. напряжения)</p>
Примечания	<p>Возможности установки слева (или): 2 x ДК АХ / ДК АL / ДК АХL 1 x ДК АХ2 / ДК АХ+SHT / АХ+UVT 1 x МП</p>		

ТЕХНИЧЕСКИЕ ДАННЫЕ АВТОМАТИЧЕСКИХ ВЫКЛЮЧАТЕЛЕЙ ДИФФЕРЕНЦИАЛЬНОГО ТОКА ARC



Стандарт	IEC 61009	
Сертификация	ГОСТ ISO 9001	
Защита	Замыкание на землю и перегрузка по току	
Номинальный ток I _n	6, 10, 16, 20, 25, 32A	
Ток утечки	Рабочий, I _{Δn}	10, 30м (нерегулируемый)
	Нерабочий, I _{Δn}	0.5I _{Δn}
Принцип действия	A/AC	
Номинальное напряжение	230В переменного тока	
Задержка остаточного тока I _{Δn}	≤ 0.1 сек.	
Отключающая способность	6 кА	
Характеристика	Кривая В, С	
Число полюсов	1P+N	
Тип разъема	Лепесткового типа	
Мощность разъема	Кабели до 10мм ²	
Установка	Установка на 35мм кронштейне DIN	
Ширина	18 мм	
Электрическая стойкость	4000 циклов	

ИНФОРМАЦИЯ ДЛЯ ЗАКАЗА АКСЕССУАРОВ ДЛЯ ДИФ. ВЫКЛЮЧАТЕЛЕЙ ARC



Модель	Наименование	Код заказа
ДК AX MCB-N/H/L	Дополнительный контакт выключателей автоматических серии BA47-МСВ, 1СО/6А/250V/Чёрный	400500B
ДК AL MCB-N/H/L	Вспомогательный контакт аварийного срабатывания выключателей автоматических серии BA47-МСВ, 1СО/6А/250V/Чёрный	400501B
ДК AX+SHT MCB-N/H/L	Доп. контакт+шунтовый расцепитель	400505
ДК AX+UVT MCB-N/H/L	Доп. контакт+расцепитель мин. макс. напряжения	400506

ИНФОРМАЦИЯ ДЛЯ ЗАКАЗА МИНИАТЮРНЫХ ВЫКЛЮЧАТЕЛЕЙ ARC

6 кА при 230/400В переменного тока					
1P+N					
		Тип AC		Тип A	
In		B	C	B	C
6A	10 mA	400900	400912	400924	400936
	30 mA	400901	400913	400925	400937
10A	10 mA	400902	400914	400926	400938
	30 mA	400903	400915	400927	400939
16A	10 mA	400904	400916	400928	400940
	30 mA	400905	400917	400929	400941
20A	10 mA	400906	400918	400930	400942
	30 mA	400907	400919	400931	400943
25A	10 mA	400908	400920	400932	400944
	30 mA	400909	400921	400933	400945
32A	10 mA	400910	400922	400934	400946
	30 mA	400911	400923	400935	400947

ТЕХНИЧЕСКИЕ ДАННЫЕ АВТОМАТИЧЕСКИХ ВЫКЛЮЧАТЕЛЕЙ ДИФФЕРЕНЦИАЛЬНОГО ТОКА ARD



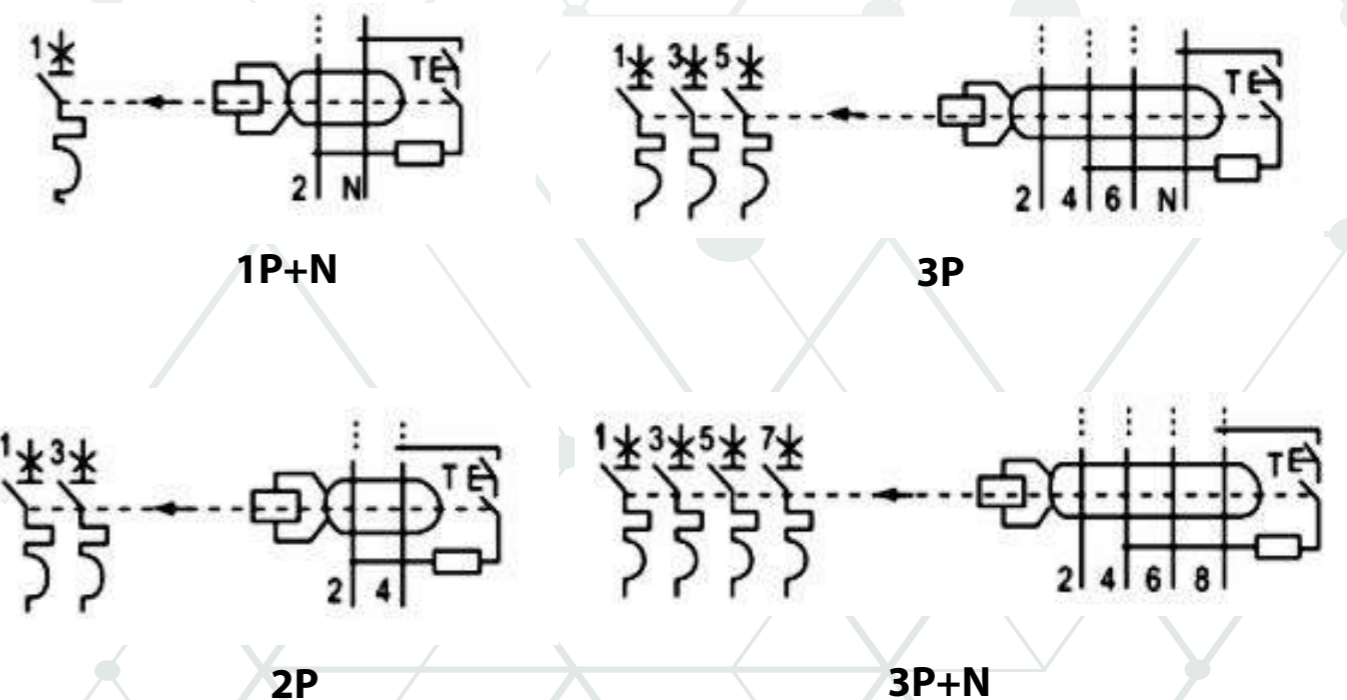
Тип	RCCB
	ARD
Защита	Замыкание на землю и перегрузка по току
Номинальный ток	1, 2, 3, 4, 6, 10, 16, 20, 25, 32, 40, 50, 63 A
	Номинальный остаточный ток
Рабочий, I _{Δn}	30, 100, 300 мА (нерегулируемый)
Нерабочий, I _{Δno}	0,5 I _{Δn}
Число полюсов	1P+N, 2P, 3P+N, 4P
Номинальное напряжение	230В/400В пер.тока
Напряжение изоляции	500В
Время отключения остаточного тока	≤0,1 сек.
Стандарт	IEC 61009
Сертификация	ГОСТ ISO 9001
	Тип размыкателя
Замыкание на землю	Электромеханический
Перегрузка по току	Термагнитный
Отключающая способность	6 кА
Выносливость электромеханическая	4000 циклов
Монтаж	DIN рейка, 35 мм
Ширина	54 мм 2P(1P+N); 116 мм 4P(3P+N)
Разъём	Двойного типа (лепестковый и винтовой)
Принцип действия	Тип А/АС

ИНФОРМАЦИЯ ДЛЯ ЗАКАЗА АКСЕССУАРОВ ДЛЯ МИНИАТЮРНЫХ ВЫКЛЮЧАТЕЛЕЙ ARD



Модель	Наименование	Код заказа
ДК AX MCB-N/H/L	Дополнительный контакт выключателей автоматических серии BA47-MCB, 1CO/6A/250V/Чёрный	400500B
ДК AL MCB-N/H/L	Вспомогательный контакт аварийного срабатывания выключателей автоматических серии BA47-MCB, 1CO/6A/250V/Чёрный	400501B
ДК AX+SHT MCB-N/H/L	Доп. контакт+шунтовый расцепитель	400505
ДК AX+UVT MCB-N/H/L	Доп. контакт+расцепитель мин. макс. напряжения	400506

ПРИНЦИПАЛЬНЫЕ ЭЛЕКТРИЧЕСКИЕ СХЕМЫ ВЫКЛЮЧАТЕЛЕЙ



ИНФОРМАЦИЯ ДЛЯ ЗАКАЗА ДИФ. ВЫКЛЮЧАТЕЛЕЙ ARD, 1P+N, ТИП АС



6 кА при 230В переменного тока				
	Ток утечки	B	C	D
1A	30 mA	407001	407040	407079
	100 mA	407002	407041	407080
	300 mA	407003	407042	407081
2A	30 mA	407004	407043	407082
	100 mA	407005	407044	407083
	300 mA	407006	407045	407084
3A	30 mA	407007	407046	407085
	100 mA	407008	407047	407086
	300 mA	407009	407048	407087
4A	30 mA	407010	407049	407088
	100 mA	407011	407050	407089
	300 mA	407012	407051	407090
6A	30 mA	407013	407052	407091
	100 mA	407014	407053	407092
	300 mA	407015	407054	407093
10A	30 mA	407016	407055	407094
	100 mA	407017	407056	407095
	300 mA	407018	407057	407096
16A	30 mA	407019	407058	407097
	100 mA	407020	407059	407098
	300 mA	407021	407060	407099
20A	30 mA	407022	407061	407100
	100 mA	407023	407062	407101
	300 mA	407024	407063	407102
25A	30 mA	407025	407064	407103
	100 mA	407026	407065	407104
	300 mA	407027	407066	407105
32A	30 mA	407028	407067	407106
	100 mA	407029	407068	407107
	300 mA	407030	407069	407108
40A	30 mA	407031	407070	407109
	100 mA	407032	407071	407110
	300 mA	407033	407072	407111
50A	30 mA	407034	407073	407112
	100 mA	407035	407074	407113
	300 mA	407036	407075	407114
63A	30 mA	407037	407076	407115
	100 mA	407038	407077	407116
	300 mA	407039	407078	407117

ИНФОРМАЦИЯ ДЛЯ ЗАКАЗА ДИФ. ВЫКЛЮЧАТЕЛЕЙ ARD, 3P+N, ТИП АС



6 кА при 230В переменного тока				
In	Ток утечки	B	C	D
1A	30 mA	407118	407157	407196
	100 mA	407119	407158	407197
	300 mA	407120	407159	400901
2A	30 mA	407121	407160	407199
	100 mA	407122	407161	407200
	300 mA	407123	407162	407201
3A	30 mA	407124	407163	407202
	100 mA	407125	407164	407203
	300 mA	407126	407165	407204
4A	30 mA	407127	407166	407205
	100 mA	407128	407167	407206
	300 mA	407129	407168	400908
6A	30 mA	407130	407169	407208
	100 mA	407131	407170	400910
	300 mA	407132	400923	407210
10A	30 mA	407133	407172	407211
	100 mA	407134	407173	407212
	300 mA	407135	07174	400911
16A	30 mA	407136	407175	400910
	100 mA	407137	407176	407215
	300 mA	407138	407177	407216
20A	30 mA	407139	407178	407217
	100 mA	407140	407179	400910
	300 mA	407141	407180	407219
25A	30 mA	407142	407181	407220
	100 mA	407143	407182	400910
	300 mA	407144	407183	400911
32A	30 mA	407145	407184	407223
	100 mA	407146	407185	407224
	300 mA	407147	407186	407225
40A	30 mA	407148	407187	400909
	100 mA	407149	407188	407227
	300 mA	407150	407189	407228
50A	30 mA	407151	407190	407229
	100 mA	407152	407191	407230
	300 mA	407153	400923	407231
63A	30 mA	407154	407193	407232
	100 mA	407155	400923	407233
	300 mA	407156	407195	407234

ИНФОРМАЦИЯ ДЛЯ ЗАКАЗА ДИФ. ВЫКЛЮЧАТЕЛЕЙ ARD, 1P+N, ТИП А



6 кА при 230В переменного тока				
In	Ток утечки	B	C	D
1A	30 mA	407235	407274	407313
	100 mA	407236	407275	407314
	300 mA	407237	407276	407315
2A	30 mA	407238	407277	407316
	100 mA	407239	407278	407317
	300 mA	407240	400915	407318
3A	30 mA	407241	407280	407319
	100 mA	407242	407281	407320
	300 mA	407243	407282	407321
4A	30 mA	407244	407283	407322
	100 mA	407245	407284	400907
	300 mA	407246	407285	407324
6A	30 mA	407247	407286	407325
	100 mA	407248	407287	407326
	300 mA	407249	407288	407327
10A	30 mA	407250	407289	407328
	100 mA	407251	407290	407329
	300 mA	407252	407291	407330
16A	30 mA	407253	407292	407331
	100 mA	407254	407293	407332
	300 mA	407255	407294	407333
20A	30 mA	407256	407295	407334
	100 mA	407257	407296	407335
	300 mA	407258	407297	407336
25A	30 mA	407259	407298	407337
	100 mA	407260	407299	407338
	300 mA	407261	407300	407339
32A	30 mA	407262	407301	407340
	100 mA	407263	407302	407341
	300 mA	407264	407303	407342
40A	30 mA	407265	407304	407343
	100 mA	407266	407305	407344
	300 mA	407267	407306	407345
50A	30 mA	407268	407307	400909
	100 mA	407269	407308	407347
	300 mA	407270	407309	407348
63A	30 mA	407271	407310	407349
	100 mA	407272	407311	407350
	300 mA	407273	407312	407351

ИНФОРМАЦИЯ ДЛЯ ЗАКАЗА ДИФ. ВЫКЛЮЧАТЕЛЕЙ ARD, 3P+N, ТИП А



6 кА при 230В переменного тока				
In	Ток утечки	B	C	D
1A	30 mA	407352	407391	301043
	100 mA	400901	407392	301044
	300 mA	407354	407393	301045
2A	30 mA	407355	407394	301046
	100 mA	407356	407395	301047
	300 mA	407357	407396	301048
3A	30 mA	407358	407397	301049
	100 mA	407359	407398	301050
	300 mA	407360	407399	301051
4A	30 mA	400906	407400	301052
	100 mA	407362	407401	301053
	300 mA	407363	407402	301054
6A	30 mA	407364	407403	301055
	100 mA	407365	407404	301056
	300 mA	407366	407405	301057
10A	30 mA	407367	407406	301058
	100 mA	407368	407407	301059
	300 mA	407369	407408	301060
16A	30 mA	407370	407409	301061
	100 mA	407371	407410	301062
	300 mA	407372	407411	301063
20A	30 mA	407373	407412	301064
	100 mA	407374	407413	301065
	300 mA	407375	407414	301066
25A	30 mA	407376	407415	301067
	100 mA	407377	407416	301068
	300 mA	407378	407417	301069
32A	30 mA	407379	407418	301070
	100 mA	407380	407419	301071
	300 mA	407381	407420	301072
40A	30 mA	407382	-	301073
	100 mA	407383	407422	301074
	300 mA	407384	407423	301075
50A	30 mA	407385	407424	301076
	100 mA	407386	407425	301077
	300 mA	407387	407426	301078
63A	30 mA	407388	-	301079
	100 mA	407389	407428	301080
	300 mA	407390	301042	301081

ТЕХНИЧЕСКИЕ ДАННЫЕ АВТОМАТИЧЕСКИХ ВЫКЛЮЧАТЕЛЕЙ ДИФФЕРЕНЦИАЛЬНОГО ТОКА ARD-N



Стандарт	IEC 61009	
Сертификация	ГОСТ ISO 9001	
Защита	Замыкание на землю и перегрузка по току	
Номинальный ток In	2, 4, 6, 10, 16, 20, 25, 32, 40 А	
Ток утечки	Рабочий, I Δ n	10, 30, 100, 300, 500мА (нерегулируемый)
	Нерабочий, I Δ n	0.5 I Δ n
Принцип действия	A/AC	
Номинальное напряжение	230/400В переменного тока	
Задержка остаточного тока I Δ n	≤ 0.1 сек.	
Отключающая способность	10 кА	
Характеристика	Кривая В, С	
Число полюсов	1P+N, 3P+N	
Тип разъема	Винтовой	
Мощность разъема	Кабели до 10мм ²	
Установка	Установка на 35мм кронштейне DIN	
Ширина	35,9 мм (1P+N), 72мм(3P+N)	
Электрическая стойкость	4000 циклов	

ИНФОРМАЦИЯ ДЛЯ ЗАКАЗА АКСЕССУАРОВ ДЛЯ ДИФ. ВЫКЛЮЧАТЕЛЕЙ ARD-N



Модель	Наименование	Код заказа
ДК AX MCB-N/H/L	Дополнительный контакт выключателей автоматических серии BA47-MCB, 1CO/6A/250V/Чёрный	400500B
ДК AL MCB-N/H/L	Вспомогательный контакт аварийного срабатывания выключателей автоматических серии BA47-MCB, 1CO/6A/250V/Чёрный	400501B
ДК AXL MCB-N/H/L	Комбинированный контакт выключателей автоматических серии BA47-MCB	400570B
ДК AX+SHT MCB-N/H/L	Доп. контакт+шунтовый расцепитель	400505
ДК AX+UVT MCB-N/H/L	Доп. контакт+расцепитель мин. макс.напряжения	400506

ИНФОРМАЦИЯ ДЛЯ ЗАКАЗА ДИФ. ВЫКЛЮЧАТЕЛЕЙ ARD-N 1P+N, ТИП АС

10 кА при 230В переменного тока			
	Ток утечки	В	С
2A	30 mA	407809	407800
4A	30 mA	407810	407801
6A	30 mA	407811	407802
10A	30 mA	407812	407803
16A	30 mA	407813	407804
20A	30 mA	407814	407805
25A	30 mA	407815	407806
32A	30 mA	407816	407807
40A	30 mA	407817	407808

1P+N, ТИП А

10 кА при 230В переменного тока			
	Ток утечки	В	С
2A	30 mA	407827	407818
4A	30 mA	407828	407819
6A	30 mA	407829	407820
10A	30 mA	407830	407821
16A	30 mA	407831	407822
20A	30 mA	407832	407823
25A	30 mA	407833	407824
32A	30 mA	407834	407825
40A	30 mA	407835	407826

ЗР+N, ТИП АС

10 кА при 400В переменного тока			
	Ток утечки	В	С
6	10mA	122411006	122412006
10	10mA	122411010	122412010
13	10mA	122411013	122412013
16	10mA	122411016	122412016
20	10mA	122411020	122412020
25	10mA	122411025	122412025
32	10mA	122411032	122412032
40	10mA	122411040	122412040

10 кА при 400В переменного тока			
	Ток утечки	В	С
6	30mA	122421006	122422006
10	30mA	122421010	122422010
13	30mA	122421013	122422013
16	30mA	122421016	122422016
20	30mA	122421020	122422020
25	30mA	122421025	122422025
32	30mA	122421032	122422032
40	30mA	122421040	122422040

10 кА при 400В переменного тока			
	Ток утечки	В	С
6	100mA	122431006	122432006
10	100mA	122431010	122432010
13	100mA	122431013	122432013
16	100mA	122431016	122432016
20	100mA	122431020	122432020
25	100mA	122431025	122432025
32	100mA	122431032	122432032
40	100mA	122431040	122432040

10 кА при 400В переменного тока			
	Ток утечки	В	С
6	300mA	122441006	122442006
10	300mA	122441010	122442010
13	300mA	122441013	122442013
16	300mA	122441016	122442016
20	300mA	122441020	122442020
25	300mA	122441025	122442025
32	300mA	122441032	122442032
40	300mA	122441040	122442040

10 кА при 400В переменного тока			
	Ток утечки	В	С
6	500mA	122451006	122452006
10	500mA	122451010	122452010
13	500mA	122451013	122452013
16	500mA	122451016	122452016
20	500mA	122451020	122452020
25	500mA	122451025	122452025
32	500mA	122451032	122452032
40	500mA	122451040	122452040

ЗР+N, ТИП А

10 кА при 400В переменного тока			
	Ток утечки	В	С
6	10mA	121411006	122412006
10	10mA	121411010	122412010
13	10mA	121411013	122412013
16	10mA	121411016	122412016
20	10mA	121411020	122412020
25	10mA	121411025	122412025
32	10mA	121411032	122412032
40	10mA	121411040	122412040

10 кА при 400В переменного тока			
	Ток утечки	В	С
6	100mA	121431006	121432006
10	100mA	121431010	121432010
13	100mA	121431013	121432013
16	100mA	121431016	121432016
20	100mA	121431020	121432020
25	100mA	121431025	121432025
32	100mA	121431032	121432032
40	100mA	121431040	121432040

10 кА при 400В переменного тока			
	Ток утечки	В	С
6	30mA	121421006	121422006
10	30mA	121421010	121422010
13	30mA	121421013	121422013
16	30mA	121421016	121422016
20	30mA	121421020	121422020
25	30mA	121421025	121422025
32	30mA	121421032	121422032
40	30mA	121421040	121422040

10 кА при 400В переменного тока			
	Ток утечки	В	С
6	300mA	121441006	121442006
10	300mA	121441010	121442010
13	300mA	121441013	121442013
16	300mA	121441016	121442016
20	300mA	121441020	121442020
25	300mA	121441025	121442025
32	300mA	121441032	121442032
40	300mA	121441040	121442040

10 кА при 400В переменного тока			
	Ток утечки	В	С
6	500mA	121451006	121452006
10	500mA	121451010	121452010
13	500mA	121451013	121452013
16	500mA	121451016	121452016
20	500mA	121451020	121452020
25	500mA	121451025	121452025
32	500mA	121451032	121452032
40	500mA	121451040	121452040

РССВ— УСТРОЙСТВА ЗАЩИТНОГО ОТКЛЮЧЕНИЯ (УЗО)



Тип	RCCB
	VDH
	Защита
Номинальный ток	16, 25, 32, 40, 63, 80, 100 А
	Номинальный остаточный ток
Рабочий, I _{Δп}	30, 100, 300 мА (нерегулируемый)
Нерабочий, I _{Δпо}	0,5 I _{Δп}
Число полюсов	2P, 4P
Номинальное напряжение	230(240)/400(415)В пер. тока
Время отключения остаточного тока	≤0,1 сек.
Стандарт	IEC 61008
Сертификация	ГОСТ ISO 9001
	Тип размыкателя
Замыкание на землю	Электромагнитный
Условная мощность по замыканию	10 кА
Выносливость электромеханическая	4000 циклов
Монтаж	DIN рейка, 35 мм
Ширина	35,1 мм (2P), 70,5 мм (4P)
Разъем	лепестковый (кабель до 25 мм ²)
Принцип действия	Тип AC
Аксессуары (опционально)	ДК AX MCB-N/H/L ДК AL MCB-N/H/L ДК AX2 MCB-N/H/L ДК AX+SHT MCB-N/H/L ДК AX+UVT MCB-N/H/L
Примечания	Возможности установки слева: 1 x ДК AX2 / ДК AX+SHT / AX+UVT

ТЕХНИЧЕСКИЕ ДАННЫЕ УСТРОЙСТВА ЗАЩИТНОГО ОТКЛЮЧЕНИЯ VDH (УЗО)



Стандарт	IEC 61008	
Сертификация	ГОСТ ISO 9001	
Защита	Замыкание на землю	
Номинальный ток I _n	63AF:	16, 25, 32, 40, 63А
	100AF:	80, 100А
Ток утечки	Рабочий, I _{Δп}	30, 100, 300мА
	Нерабочий, I _{Δпо}	0,5I _{Δп}
Принцип действия	AC	
Номинальное напряжение	2 полюса	240В переменного тока (нерегулируемый)
	4 полюса	240/415В переменного тока
Номинальная включающая способность, I _m	500 А	I _n =16, 25, 32, 40А
	10 x I _n А	I _n =63, 80, 100А
Рабочая отключающая способность при коротком замыкании, I _{nc}	10кА	I _n =16, 25, 32, 40, 63, 80, 100А
Задержка остаточного тока I _{Δп}	≤ 0,1 сек.	
Число полюсов	2(1+N), 4(3+N)	
Тип размыкателя	Электромагнитный	
Тип разъема	Лепесткового типа	
Мощность разъема	Кабели до 25мм ²	
Установка	Установка на 35мм кронштейне DIN	
Ширина	35 мм (1P+N), 70 мм (3P+N)	
Электрическая стойкость	4000 циклов	

ИНФОРМАЦИЯ ДЛЯ ЗАКАЗА АКСЕССУАРОВ ДЛЯ УСТРОЙСТВА ЗАЩИТНОГО ОТКЛЮЧЕНИЯ VDH (УЗО)



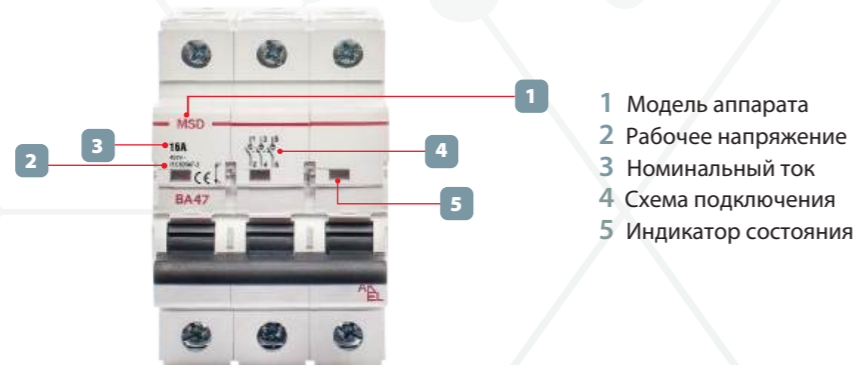
Модель	Наименование	Код заказа
ДК AX MCB-N/H/L	Дополнительный контакт выключателей автоматических серии BA47-MCB, 1CO/6A/250V/Чёрный	400500B
ДК AL MCB-N/H/L	Вспомогательный контакт аварийного срабатывания выключателей автоматических серии BA47-MCB, 1CO/6A/250V/Чёрный	400501B
ДК AX+SHT MCB-N/H/L	Доп. контакт+шунтовый расцепитель	400505
ДК AX+UVT MCB-N/H/L	Доп. контакт+расцепитель мин. макс. напряжения	400506

ИНФОРМАЦИЯ ДЛЯ ЗАКАЗА УСТРОЙСТВА ЗАЩИТНОГО ОТКЛЮЧЕНИЯ VDH

10 кА при 230/400В переменного тока			
In	Ток утечки	2P	4P
6A	30 mA	400687	400689
	100 mA	400688	400690
10A	30 mA	400645	400666
	100 mA	400646	400667
16A	30 mA	400647	400668
	100 mA	400648	400669
25A	30 mA	400649	400670
	100 mA	400650	400671
32A	30 mA	400651	400672
	100 mA	400652	400673
40A	30 mA	400653	400674
	100 mA	400654	400675
63A	30 mA	400655	400676
	100 mA	400656	400677
80A	30 mA	400657	400678
	100 mA	400658	400679
100A	30 mA	400659	400680
	100 mA	400660	400681
100A	30 mA	400661	400682
	100 mA	400662	400683
100A	30 mA	400663	400684
	100 mA	400664	400685
100A	30 mA	400665	400686
	100 mA	400666	400687

МОДУЛЬНЫЕ РАЗЪЕДИНИТЕЛИ ВА47

ВНЕШНИЙ ВИД



ПРИМЕНЕНИЕ

Выключатели нагрузки предназначены для оперативного управления участками электрических цепей. Выключатели производятся в одно-, двух-, трехи четырехполюсном исполнении.

МОДЕЛЬНЫЙ РЯД

Разъединители: MSD

ПРЕИМУЩЕСТВА

- Механизм мгновенной коммутации (ММК)
- Жесткий корпус
- Возможна коммутация алюминиевым и медным проводом
- Полный набор аксессуаров для расширения функций (MSD)

ТЕХНИЧЕСКИЕ ДАННЫЕ РАЗЪЕДИНИТЕЛЯ MSD



Сертификация	ГОСТ ISO 9001
Номинальный ток I_n	16, 25, 40, 50, 63, 80, 100, 125A
Номинальное напряжение	230/400В пер.тока
Число полюсов	1, 2, 3, 4
Тип разъема	Лепесткового типа
Мощность разъема	Кабели до 50мм ²
Установка	Установка на 35мм кронштейне DIN
Ширина	17,5 мм на полюс
Электрическая стойкость	1500 циклов
Электрохимическая стойкость	20000 циклов

ИНФОРМАЦИЯ ДЛЯ ЗАКАЗА АКСЕССУАРОВ ДЛЯ МИНИАТЮРНЫХ ВЫКЛЮЧАТЕЛЕЙ MSD



Модель	Наименование	Код заказа
ДК АХ МСВ-Н/Н/Л	Дополнительный контакт выключателей автоматических серии ВА47-МСВ, 1СО/6А/250V/Чёрный	400500В
РПВ ЕН МСВ-Н/Н/Л	Поворотная выносная рукоятка	400511
ЦВИ РВ МСВ-Н/Н/Л	Цоколь втычного исполнения	400513

ИНФОРМАЦИЯ ДЛЯ ЗАКАЗА РАЗЪЕДИНИТЕЛЯ MSD

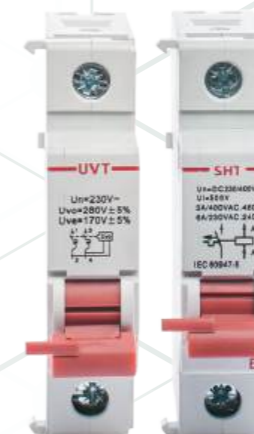
In	1P	2P	3P	4P
16A	419030	419031	419032	419033
25A	419034	419035	419036	419037
40A	419038	419039	419040	419041
50A	419042	419043	419044	419045
63A	419046	419047	419048	419049
80A	419050	419051	419052	419053
100A	419054	419055	419056	419057
125A	419058	419059	419060	419061



АКСЕССУАРЫ ДЛЯ МОДУЛЬНЫХ ВЫКЛЮЧАТЕЛЕЙ

Набор предлагаемых аксессуаров для всей линейки BA47-MCB унифицирован и включает внушительный список сопутствующей продукции и большой ассортимент аксессуаров:

- дополнительные контакты:
 - состояния выключателя;
 - аварийного срабатывания.
- расцепитель независимый и максимального/минимального напряжения
- цоколь для реализации втычного исполнения
- поворотная рукоятка
- моторный привод



ДОПОЛНИТЕЛЬНЫЙ КОНТАКТ АХ

ВНЕШНИЙ ВИД



ОПИСАНИЕ

Дополнительные контакты АХ предназначены для применения во вспомогательных цепях управления и сигнализации переменного и постоянного тока. Дополнительный контакт АХ, АХ2 информирует о состоянии контактов аппарата, к которому он присоединен.

Устанавливается с левой стороны автоматического выключателя и показывает состояние положения контактов этого автоматического выключателя.

Соответствует требованиям ГОСТ Р 50030.5.1–2005 (IEC60947–5–1:2003)

ТЕХНИЧЕСКИЕ ХАРАКТЕРИСТИКИ ДОПОЛНИТЕЛЬНОГО КОНТАКТА АХ

Нагрузочная способность: АС	3А/400V 6А/230V
Нагрузочная способность: DC	1А/130V 2А/48V 6А/24V
Диэлектрическая стойкость	2 кВ/1min
Электрическая износостойкость	≤5000

ИНФОРМАЦИЯ ДЛЯ ЗАКАЗА ДОПОЛНИТЕЛЬНОГО КОНТАКТА АХ

Модель	Наименование	Код заказа	Схема
ДК АХ МСВ-N/H/L	Дополнительный контакт выключателей автоматических серии ВА47-МСВ, 1СО/6А/250V/ Чёрный	400500В	

ДОПОЛНИТЕЛЬНЫЙ КОНТАКТ АЛ

ВНЕШНИЙ ВИД



ОПИСАНИЕ

Сигнальные контакты АЛ предназначены для применения во вспомогательных цепях управления, сигнализации переменного и постоянного тока. Сигнальный контакт АЛ информирует о срабатывании по аварии (КЗ, перегрузка, ток утечки) аппарата, к которому он присоединен.

Устанавливается с левой стороны автоматического выключателя и сигнализирует об аварийном срабатывании этого автоматического выключателя.

Соответствует требованиям ГОСТ Р 50030.5.1–2005 (IEC60947–5–1:2003).

ТЕХНИЧЕСКИЕ ХАРАКТЕРИСТИКИ ДОПОЛНИТЕЛЬНОГО КОНТАКТА АЛ

Нагрузочная способность: АС	3А/400V 6А/230V
Нагрузочная способность: DC	1А/130V 2А/48V 6А/24V
Диэлектрическая стойкость	2 кВ/1min
Электрическая износостойкость	≤5000

ИНФОРМАЦИЯ ДЛЯ ЗАКАЗА ДОПОЛНИТЕЛЬНОГО КОНТАКТА АЛ

Модель	Наименование	Код заказа	Схема
ДК АЛ МСВ-N/H/L	Вспомогательный контакт аварийного срабатывания выключателей автоматических серии ВА47-МСВ, 1СО/6А/250V/ Чёрный	400501В	

КОМБИНИРОВАННЫЕ КОНТАКТЫ AXL, AX2, AX+SHT, AX+UVT/OVT



ОПИСАНИЕ

Комбинированные контакты предназначены для применения во вспомогательных цепях управления и сигнализации переменного и постоянного тока.

Комбинированный контакт AXL может выполнять следующие функции: 2 перекидных контакта показывающих состояние выключателя, либо 1 перекидной контакт показывающий состояние выключателя + 1 перекидной контакт сигнализирующий об аварийном срабатывании выключателя.

Комбинированный контакт AX2 выполняет следующие функции: 1 перекидной контакт, показывающий состояние автоматического выключателя.

Комбинированный контакт AX+SHT выполняет следующие функции: 1 перекидной контакт, показывающий состояние автоматического выключателя + шунтовой расцепитель.

Комбинированный контакт AX+UVT/OVT выполняет следующие функции: 1 перекидной контакт, показывающий состояние автоматического выключателя + расцепитель минимального/максимального напряжения

Устанавливаются с левой стороны автоматического выключателя и показывает состояние положения контактов этого автоматического выключателя.

Соответствует требованиям ГОСТ Р 50030.5.1–2005 (IEC60947–5–1:2003)

ТЕХНИЧЕСКИЕ ХАРАКТЕРИСТИКИ КОМБИНИРОВАННЫХ КОНТАКТОВ AXL, AX2, AX+SHT, AX+UVT/OVT

Нагрузочная способность: AC	3A/400V 6A/230V
Нагрузочная способность: DC	1A/130V 2A/48V 6A/24V
Диэлектрическая стойкость	2 кВ/1min
Электрическая износостойкость	≤5000

ИНФОРМАЦИЯ ДЛЯ ЗАКАЗА КОМБИНИРОВАННЫХ КОНТАКТОВ AXL, AX2, AX+SHT, AX+UVT/OVT

Модель	Наименование	Код заказа	Схема
ДК AXL MCB-N/H/L	Комбинированный контакт выключателей автоматических серии BA47-MCB	400570B	
ДК AX+SHT MCB-N/H/L	Доп. контакт + шунтовой расцепитель	400505	
ДК AX+UVT MCB-N/H/L	Доп. контакт + расцепитель мин. макс. напряжения	400506	
PMH UVT MCB-N/H/L	Расцепитель мин. макс. напряжения 230 VAC	400507	
HP SHT MCB-N/H/L	Шунтовой расцепитель 110 - 415 VAC	400508L	

РАСЦЕПИТЕЛЬ МИНИМАЛЬНОГО И МАКСИМАЛЬНОГО НАПРЯЖЕНИЯ



ОПИСАНИЕ

Расцепитель минимального и максимального напряжения UVT/OVT предназначен для отключения одно-, двух-, трех- или четырехполюсного автоматического выключателя серии BA47 при недопустимом снижении или повышении напряжения.

Устанавливается с левой (AX+UVT) или с правой (UVT)* стороны автоматического выключателя и используется для отключения присоединенного устройства в случае падения или превышения пороговых значений диапазона напряжения.

Соответствует требованиям IEC 60947-5.

* -Расцепитель минимального напряжения (UVT) предназначен только для установки на автоматические выключатели BA47 MCB N/H/L

ТЕХНИЧЕСКИЕ ХАРАКТЕРИСТИКИ РАСЦЕПИТЕЛЕЙ МИНИМАЛЬНОГО И МАКСИМАЛЬНОГО НАПРЯЖЕНИЯ UVT/OVT

Номинальное напряжение изоляции, (Ui)	500 V
Диапазон напряжения срабатывания (U _{max})	280V ± 5%
Диапазон напряжения срабатывания (U _{min})	170V ± 5%
Ток потребления: AC	3A/400V 6A/230V 9A/125V
Диэлектрическая стойкость	2 кВ/1min
Электрическая износостойкость	≤4000

НЕЗАВИСИМЫЙ РАСЦЕПИТЕЛЬ



ОПИСАНИЕ

Расцепители независимые SHT предназначены для дистанционного отключения одно-, двух-, трех- или четырехполюсных автоматических выключателей серии BA47.

Устанавливается с левой (AX+SHT) или с правой (SHT) стороны автоматического выключателя и используется для отключения присоединенного устройства по сигналу в цепи управления.

Соответствует требованиям IEC 60947-5.

* - Независимый расцепитель (SHT) предназначен только для установки на автоматические выключатели BA47 MCB N/H/L

ТЕХНИЧЕСКИЕ ХАРАКТЕРИСТИКИ РАСЦЕПИТЕЛЕЙ МИНИМАЛЬНОГО И МАКСИМАЛЬНОГО НАПРЯЖЕНИЯ SHT

Номинальное напряжение изоляции (Ui): AC	500V
Напряжение, V (Us)	125, 230, 400
Диапазон напряжения управления	70%~100% Us
Ток потребления: AC	3A/400V 6A/230V 9A/125V
Диэлектрическая стойкость	2 кВ/1min
Электрическая износостойкость	≤4000

МОТОРНЫЙ ПРИВОД МСВ-М1



ОПИСАНИЕ

Удаленное управление модульными устройствами (включение/выключение).
Автоматическое повторное взведение модульных устройств (в режиме устройства повторного взведения).
Возможность блокировки для проведения ремонтных работ на линии.

ТЕХНИЧЕСКИЕ ХАРАКТЕРИСТИКИ

Напряжение, В (АС)	230
Мощность, ВА	1,5
Напряжение изоляции, В/мин	4000
Электрическая износостойкость, циклов	6000
Мощность покоя, Вт	0,5
Время взвода, с	1
Время между взводами, с	10-60-300
Степень защиты	IP20
Климатическое исполнение	УХЛЗ
Температура работы, °С	От -25 до +55
Температура хранения, °С	От -40 до +70

ИНФОРМАЦИЯ ДЛЯ ЗАКАЗА

Модель	Наименование	Код заказа
МП М1 МСВ-N/H/L	Моторный привод, 230 В пер.тока	400509

МОТОРНЫЙ ПРИВОД С АВТОМАТИЧЕСКИМ РЕЖИМОМ МСВ-М6



ОПИСАНИЕ

Удаленное управление модульными устройствами (включение/выключение).
Автоматическое повторное взведение модульных устройств (в режиме устройства повторного взведения).
Возможность установки параметров количества и времени повторных взведений.
Дисплей для визуальной индикации количества повторных взведений.
Возможность блокировки для проведения ремонтных работ на линии.
Встроенный сигнальный контакт.

ТЕХНИЧЕСКИЕ ХАРАКТЕРИСТИКИ

Напряжение, В (АС)	230
Мощность, ВА	3
Напряжение изоляции, В/мин	4000
Электрическая износостойкость, циклов	5000
Мощность покоя, Вт	0,5
Время взвода, с	< 0.1
Количество взводов, (раз) настраивается	0, 1, 2, 3, 4, 5, 6, 7, 8, 9
Время между взводами, (с) настраивается	0, 10, 20, 30, 45, 60, 90, 120, 150, 180
Степень защиты	IP20
Климатическое исполнение	УХЛЗ
Температура работы, °С	От -25 до +55
Температура хранения, °С	От -40 до +70

ИНФОРМАЦИЯ ДЛЯ ЗАКАЗА

Модель	Наименование	Код заказа
МП М6 МСВ-N/H/L	Моторный привод с авт. режимом, 230 В пер.тока	400510

ПОВОРОТНАЯ РУКОЯТКА

Ручное управление с передней панелью.

Степень защиты: IP55 (поворотная рукоятка стандартная); IP65 (специальное исполнение).

Монтаж на передней стороне (на двери). Блокировка навесным замком.

Совместима с 2-, 3- и 4-полюсными аппаратами.

ТЕХНИЧЕСКИЕ ХАРАКТЕРИСТИКИ

Диаметр навесного замка (не входит в комплект поставки аппарата)	4—8 мм.
Длина удлинительного вала	315 мм.



Поворотная выносная рукоятка	Модель	РПВ ЕН МСВ-N/H/L~125H	РПВ ЕН МСВ-N/H/L~125H IP65
	Код заказа	404512	404513

ОСНОВАНИЕ ДЛЯ УСТАНОВКИ ВТЫЧНЫХ АВТОМАТОВ (ЦОКОЛЬ ВТЫЧНОГО ИСПОЛНЕНИЯ)



ОПИСАНИЕ

Цоколь втычного исполнения позволяет быстро снять или заменить автоматический выключатель или выключатель нагрузки, не прикасаясь к клеммам под напряжением.

Возможность блокировки навесным замком (не входит в комплект поставки аппарата).

ТЕХНИЧЕСКИЕ ХАРАКТЕРИСТИКИ

Степень защиты	Степень защиты: IP20
Состав	Основание, закрепляемое на рейке (или панели) втычные контакты, закрепляемые на клеммах аппарата
Присоединение	Туннельные клеммы под жёсткий кабель до 35 мм ² Туннельные клеммы под гибкий кабель сечением до 25 мм ²
Установка	В универсальном шкафу На горизонтальной рейке
Диаметр навесного замка (не входит в комплект поставки аппарата)	6 мм

ИНФОРМАЦИЯ ДЛЯ ЗАКАЗА

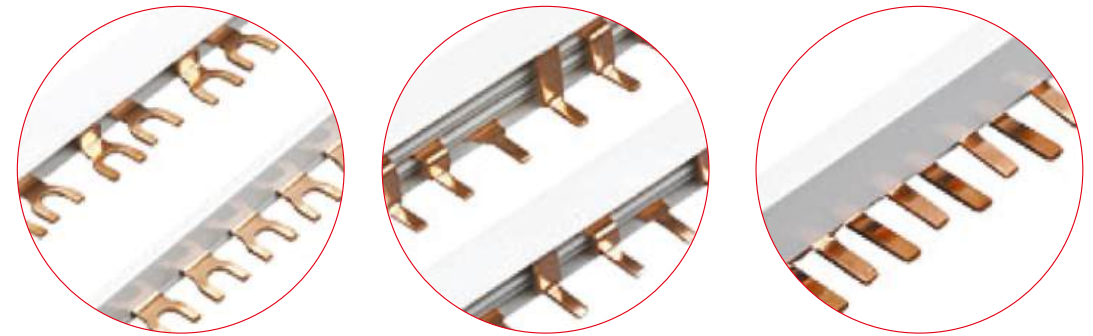
Модель	Наименование	Код заказа
ЦВИ РВ МСВ-N/H/L	Цоколь втычного исполнения	400513



15897177.641283.002

www.ak-el.ru

ШИНЫ ГРЕБЕНЧАТЫЕ ДК-ШГ



ОПИСАНИЕ

Гребенчатые шины применимы к модульным устройствам шириной 18 мм.

ТЕХНИЧЕСКИЕ ХАРАКТЕРИСТИКИ

Номинальное напряжение	415 В переменного тока
Номинальный ток	63 А
Стандартная длина	1 м
Степень защиты	IP20
Климатическое исполнение	УХЛЗ
Температура работы, °С	От -25 до +55
Температура хранения, °С	От -40 до +70

ИНФОРМАЦИЯ ДЛЯ ЗАКАЗА

Модель	Вид	Наименование	Код заказа	Типы шин
ДК-ШГ101	Штыревая	Гребенчатая шина-ДК-ШГ101	400514	Тип ШГ 101 Для однополюсного устройства
ДК-ШГ102	Вилка	Гребенчатая шина-ДК-ШГ102	400515	Тип ШГ 102
ДК-ШГ201	Штыревая	Гребенчатая шина-ДК-ШГ201	400516	Тип ШГ 201 Для двухполюсного устройства
ДК-ШГ202	Вилка	Гребенчатая шина-ДК-ШГ202	400517	Тип ШГ 202
ДК-ШГ301	Штыревая	Гребенчатая шина-ДК-ШГ301	400518	Тип ШГ 301 Для трёхполюсного устройства
ДК-ШГ302	Вилка	Гребенчатая шина-ДК-ШГ302	400519	Тип ШГ 302
ДК-ШГ401	Штыревая	Гребенчатая шина-ДК-ШГ401	400520	Тип ШГ 401 Для четырёхполюсного устройства
ДК-ШГ402	Вилка	Гребенчатая шина-ДК-ШГ402	400521	Тип ШГ 402

BA47 MCB-N/H/L

ВАРИАНТЫ КОМПЛЕКТАЦИИ АППАРАТОВ АКСЕССУАРАМИ



МАКСИМАЛЬНОЕ КОЛИЧЕСТВО АКСЕССУАРОВ

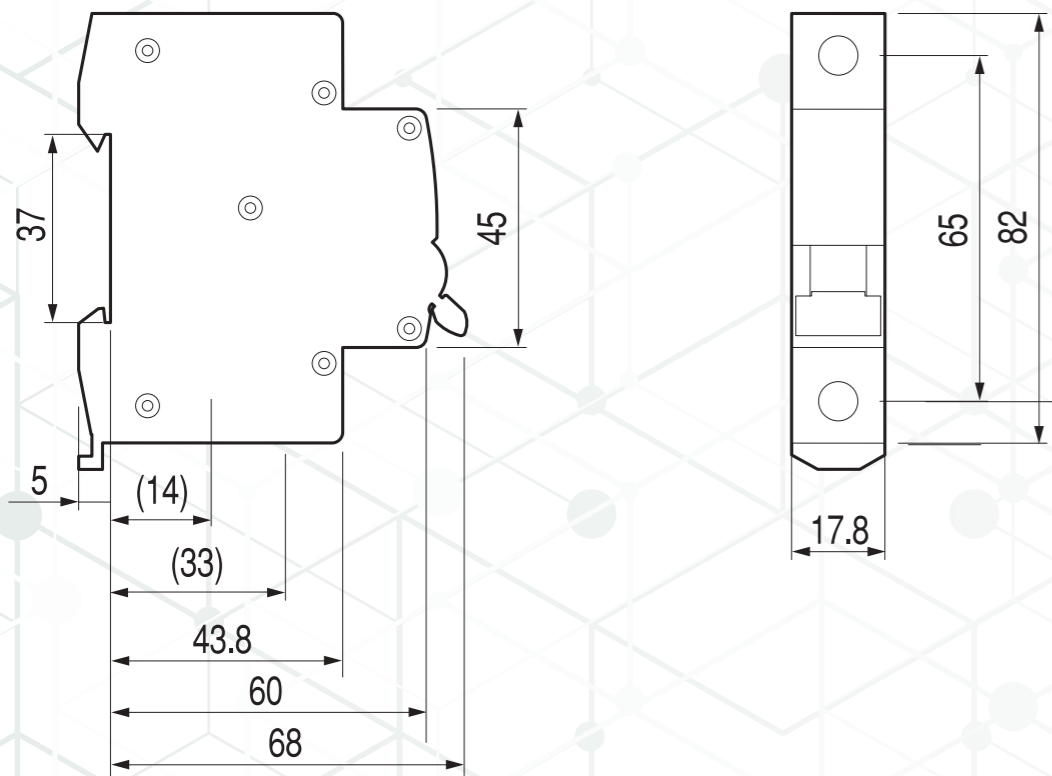
МСВ-N/H/L (AC/DC)	MSD	VDH	ARD
Установка слева:	Установка слева:	Установка слева:	Установка слева:
ДК AX МСВ-N/H/L по 2шт.	ДК AX МСВ-N/H/L 2шт.	ДК AX МСВ-N/H/L 2шт.	ДК AX МСВ-N/H/L 2шт.
ДК AL МСВ-N/H/L по 2шт.	ДК AL МСВ-N/H/L 2шт.	ДК AL МСВ-N/H/L 2шт.	ДК AL МСВ-N/H/L 2шт.
ДК AXL МСВ-N/H/L по 2шт.	ДК AXL МСВ-N/H/L 2шт.	ДК AXL МСВ-N/H/L 2шт.	ДК AXL МСВ-N/H/L 2шт.
ДК AX2 МСВ-N/H/L 1 шт.	ДК AX2 МСВ-N/H/L 1шт.	ДК AX2 МСВ-N/H/L 1 шт.	ДК AX2 МСВ-N/H/L 1 шт.
ДК AX+SHT МСВ-N/H/L 1 шт.	—	ДК AX+SHT МСВ-N/H/L 1 шт.	ДК AX+SHT МСВ-N/H/L 1 шт.
ДК AX+UVT МСВ-N/H/L 1 шт.	—	ДК AX+UVT МСВ-N/H/L 1 шт.	ДК AX+UVT МСВ-N/H/L 1 шт.
Установка справа:	—	—	—
PMH UVT МСВ-N/H/L 1шт.	—	—	—
HP SHT МСВ-N/H/L 1шт.	—	—	—



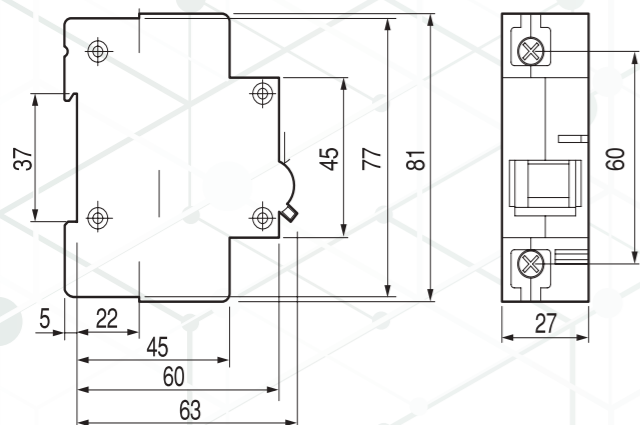
ГАБАРИТНЫЕ И УСТАНОВОЧНЫЕ РАЗМЕРЫ МОДУЛЬНЫХ ВЫКЛЮЧАТЕЛЕЙ И РАЗЪЕДИНИТЕЛЕЙ

MCB-N/H/L

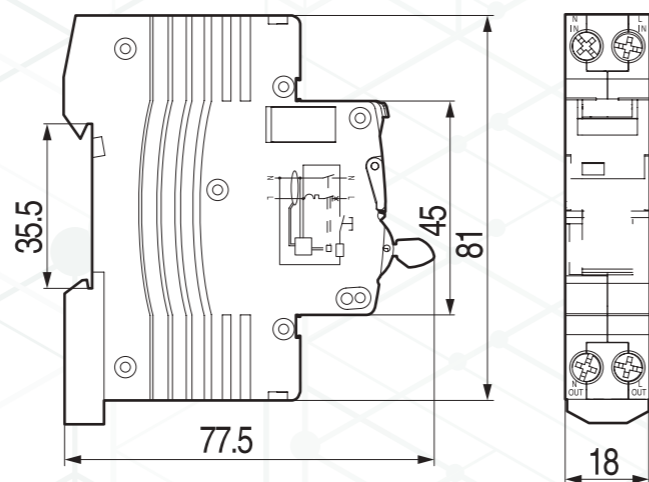
MCB-N/H (DC)



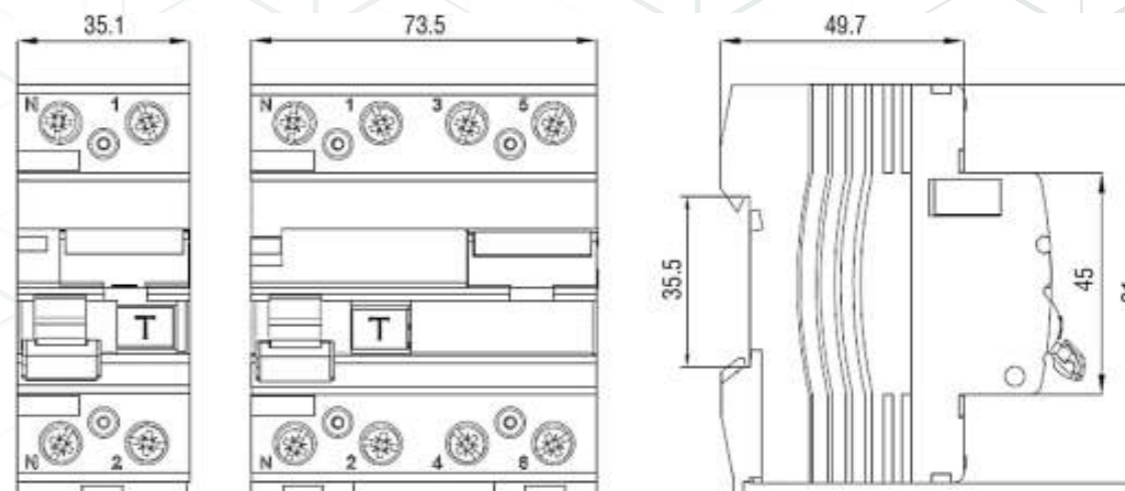
M120H



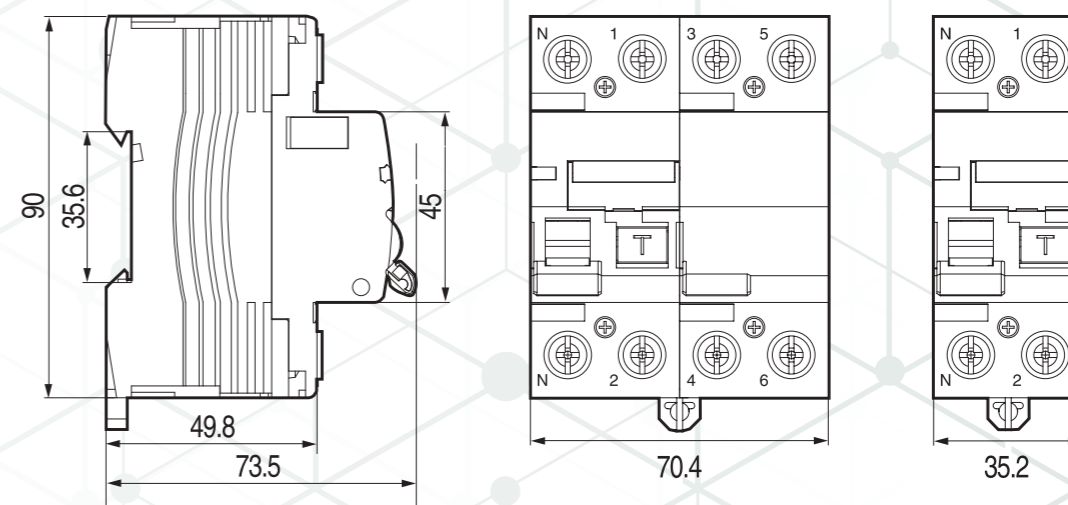
ARC



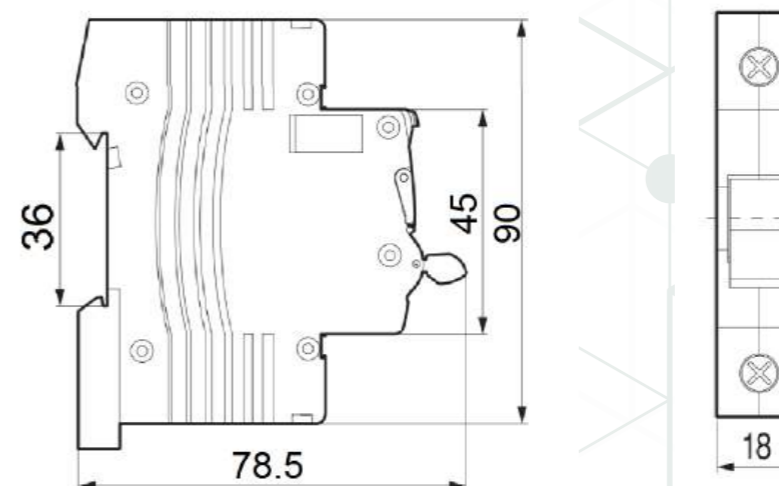
ARD-H



VDH

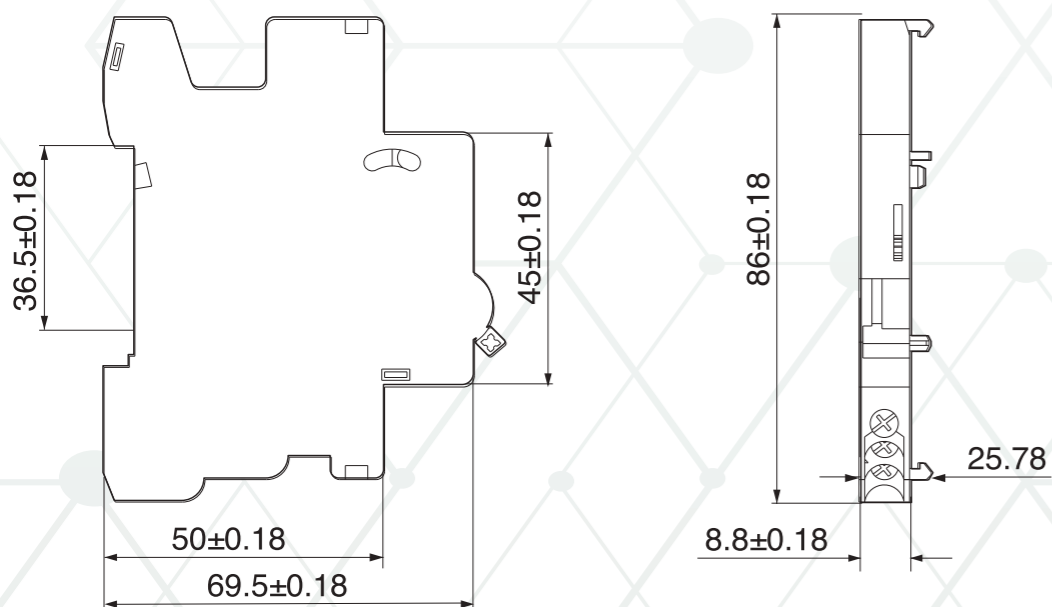


MSD

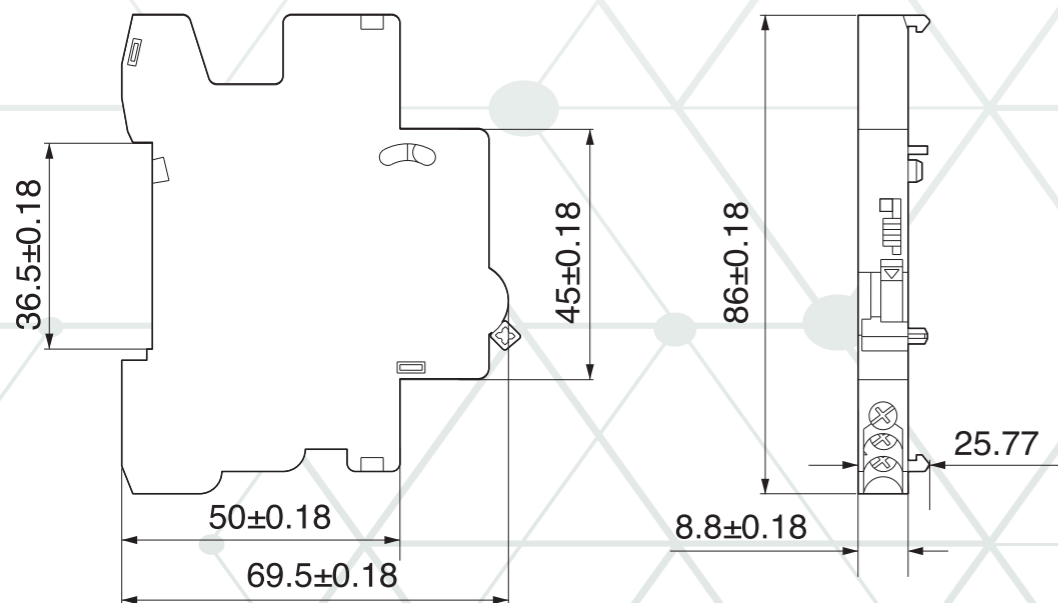


ГАБАРИТНЫЕ И УСТАНОВОЧНЫЕ РАЗМЕРЫ АКСЕССУАРОВ ДЛЯ МОДУЛЬНЫХ ВЫКЛЮЧАТЕЛЕЙ И РАЗЪЕДИНИТЕЛЕЙ

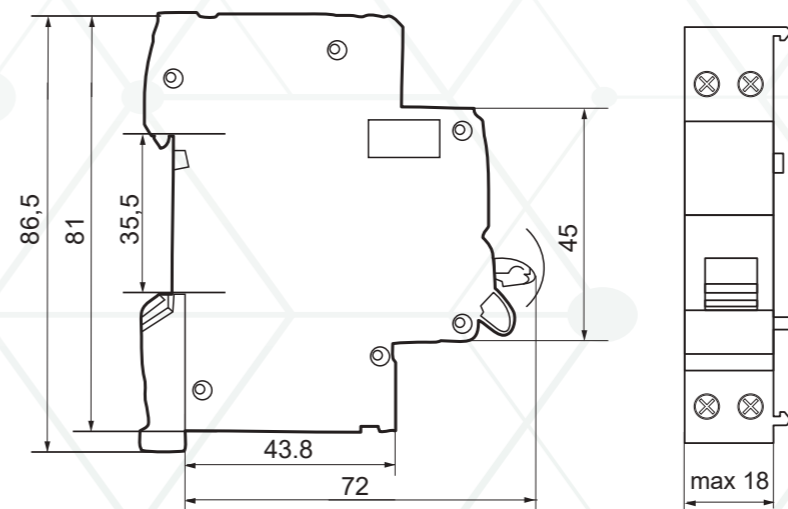
AX MCB-N/H/L



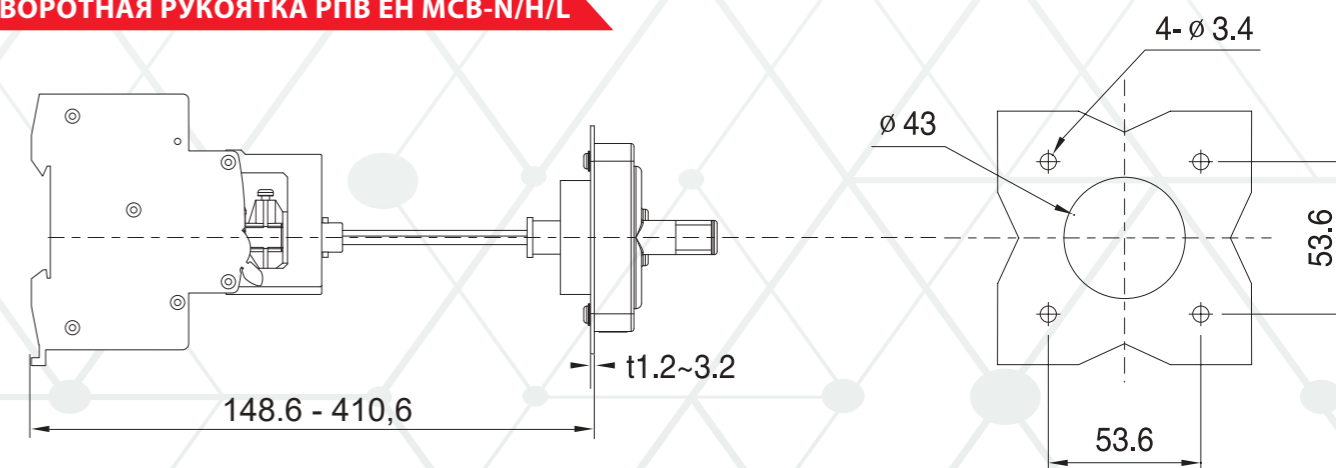
AL MCB-N/H/L



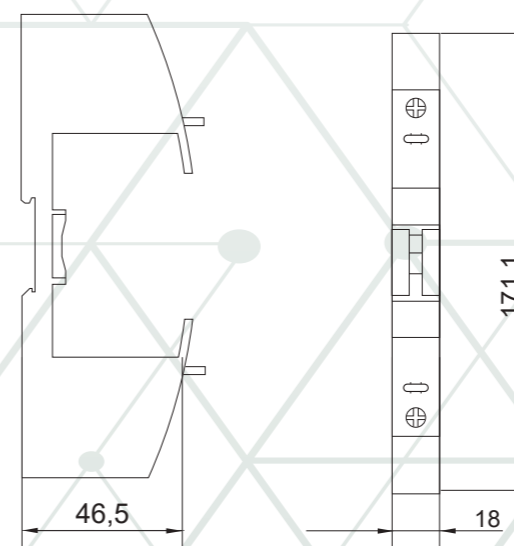
AX2; AX+SHT; AX+UVT

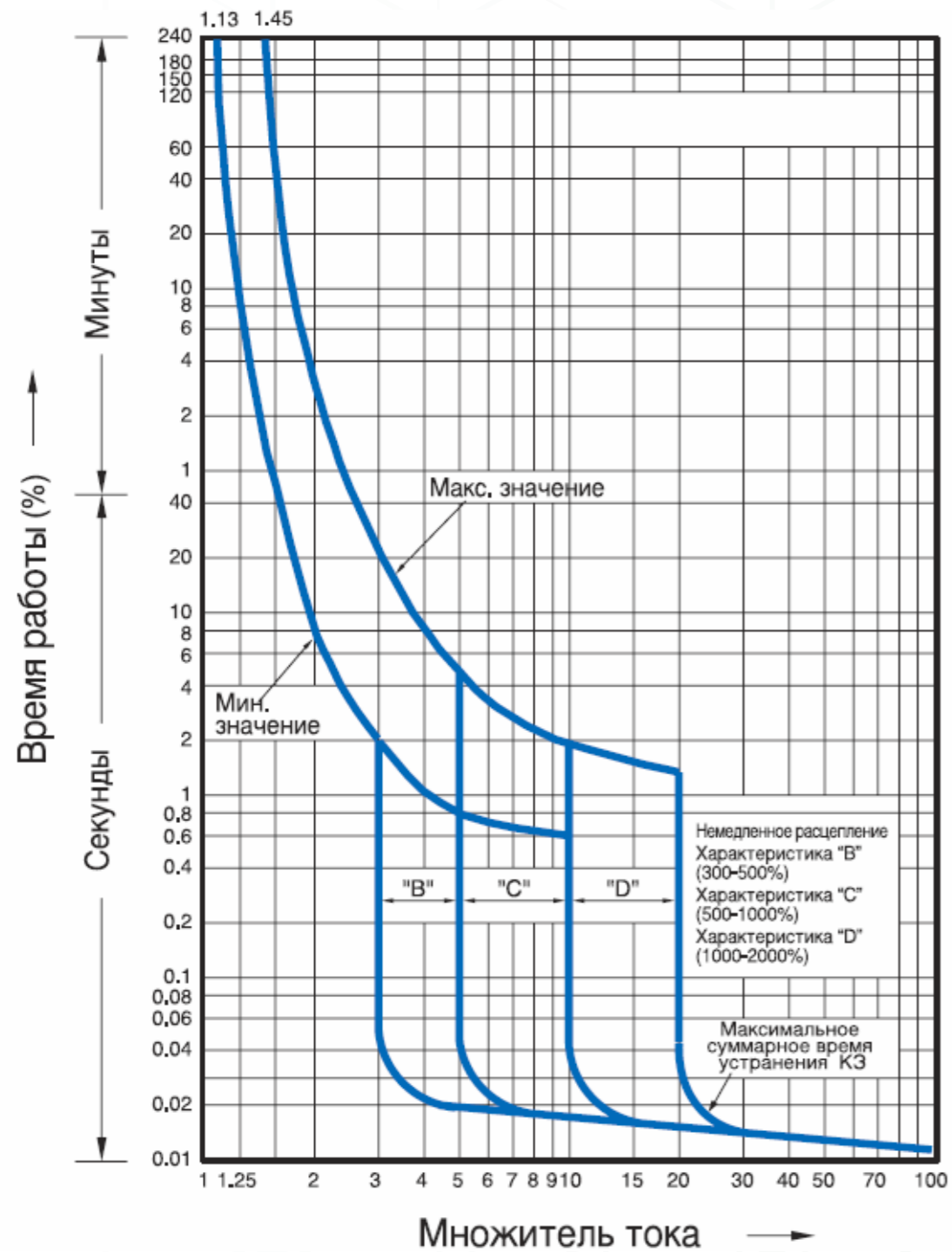


ПОВОРОТНАЯ РУКОЯТКА РПВ ЕН МСВ-N/H/L



ЦОКОЛЬ ВТЫЧНОГО ИСПОЛНЕНИЯ





КАСКАДНОЕ СОЕДИНЕНИЕ

 $U_e \leq 440V AC$

Вышестоящий аппарат	BA55-PRO (37/50/65/85кА)												
	Тип расцепителя: НР/ТР/ТМ												
Номинальный ток:	16	25	32	40	50	63	80	100	125	160	200	250	
Предел отключающей способности (кА)													
Нижестоящий аппарат													
МСВ-N/H	≤10	0.19	0.3	0.4	0.5	0.5	0.5	1	2	T	T	T	T
Кривая В, С, D	13-16		0.3	0.4	0.5	0.5	0.5	1	2	T	T	T	T
	20			0.4	0.5	0.5	0.5	0.63	1.5	T	T	T	T
	25				0.5	0.5	0.5	0.63	1.5	T	T	T	T
	32						0.5	0.63	1	T	T	T	T
	40							0.5	0.63	1	T	T	T
	50								0.63	0.8	T	T	T
63									0.8	T	T	T	
МСВ-L/HBSOL	≤10	0.19	0.3	0.4	0.5	0.5	0.5	1	2	T	T	T	T
Кривая В, С, D, K, Z	13-16		0.3	0.4	0.5	0.5	0.5	1	2	T	T	T	T
	20			0.4	0.5	0.5	0.5	0.63	1.5	T	T	T	T
	25				0.5	0.5	0.5	0.63	1.5	T	T	T	T
	32						0.5	0.63	1	T	T	T	T
	40							0.5	0.63	1	T	T	T
	50								0.63	0.8	T	T	T
63									0.8	T	T	T	
M120H/125H/125L	63								0.8	2.4	2.4	T	T
Кривая С, D	80										2.4	T	T
	100											2.4	T
	125												T

Вышестоящий аппарат	BA57/BA57 AKSOL															
	Тип расцепителя: НР/ТР/ТМ/ЭБ/ЭМ/ЭДТ/РМП															
Номинальный ток:	16	25	32	40	50	63	80	100	125	160	200	250	400	500	630	800
Отключающая способность (кА)																
Нижестоящий аппарат																
Отключающая способность (кА)																
МСВ-N	In, A															
Кривая В, С, D	1-63	25	25	25	25	25	25	25	25	25	25	25	25	25	25	25
	10 kA															
МСВ-L AKSOL In, A	In, A															
Кривая В, С, D, 15 kA	1-63	30	30	30	30	30	30	30	30	30	30	30	30	30	30	30
	15 kA															

Вышестоящий аппарат	BA55-PRO N/H															
	Тип расцепителя: НР/ТР/ТМ/ЭБ/ЭЦМ/РМП															
Номинальный ток:	16	25	32	40	50	63	80	100	125	160	200	250	400	500	630	800
Отключающая способность (кА)																
Нижестоящий аппарат																
Отключающая способность (кА)																
МСВ-N	In, A															
Кривая В, С, D	1-63	25	25	25	25	25	25	25	25	25	25	25	25	25	25	25
	10 kA															
МСВ-L/HBSOL	In, A															
Кривая В, С, D, K, Z	1-63	30	30	30	30	30	30	30	30	30	30	30	30	30	30	30
	15 kA															

Вышестоящий аппарат		BA55-PRO (37/50/65/85кА)														
		Тип расцепителя: ЭБ/ЭЦМ/РМП														
Номинальный ток:		16	25	32	40	50	63	80	100	125	160	200	250	320	400	630
Предел отключающей способности (кА)																
Нижестоящий аппарат																
МСВ-N/H Кривая В, С, D	≤10	T	T	T	T	T	T	T	T	T	T	T	T	T	T	T
	13-16		T	T	T	T	T	T	T	T	T	T	T	T	T	T
	20			T	T	T	T	T	T	T	T	T	T	T	T	T
	25				T	T	T	T	T	T	T	T	T	T	T	T
	32					T	T	T	T	T	T	T	T	T	T	T
	40						T	T	T	T	T	T	T	T	T	T
	50							6	6	T	T	T	T	T	T	T
МСВ-L/HBSOL Кривая В, С, D, K, Z	≤10	T	T	T	T	T	T	T	T	T	T	T	T	T	T	T
	13-16		T	T	T	T	T	T	T	T	T	T	T	T	T	T
	20			T	T	T	T	T	T	T	T	T	T	T	T	T
	25				T	T	T	T	T	T	T	T	T	T	T	T
	32					T	T	T	T	T	T	T	T	T	T	T
	40						T	T	T	T	T	T	T	T	T	T
	50							6	6	T	T	T	T	T	T	T
M120H/125H/125L Кривая С, D	63							2.4	2.4	2.4	T	T	T	T	T	T
	80								2.4	2.4	T	T	T	T	T	T
	100									2.4	T	T	T	T	T	T
	125											T	T	T	T	T





+7 (495) 128-02-54
ak-el@ak-el.ru

АДРЕС ОФИСА:
107076, г. Москва,
Колодезный переулок, д. 3, стр. 4

АДРЕС ПРОИЗВОДСТВА:
108820, г. Москва, поселение Мосрентген,
ул. Героя России Соломатина, влд. 6, к.10
(монтажно-сборочный цех)