

РЕШЕНИЕ ДЛЯ ЭНЕРГЕТИКИ
РАСПРЕДЕЛЕНИЕ И КОНТРОЛЬ



BA47-MC-F

КОНТАКТОРЫ ЭЛЕКТРОМАГНИТНЫЕ 115-800 А

КОНТАКТОРЫ ЭЛЕКТРОМАГНИТНЫЕ ВА47-МС-F

Линейка электромагнитных контакторов ВА47-МС-115-800F представляет собой оптимальное и сбалансированное решение для коммутации любых нагрузок в электроустановках, к которым предъявляются повышенные требования по надёжности и безопасности. Ассортимент блочных электромагнитных контакторов ВА47-МС-115-800FL с универсальными катушками управления АС/DC с механической защелкой представлен моделями на токи от 115 до 800 А АС-3, выпускаемыми как в трехполюсном, так и в четырехполюсном исполнении.

Для всех исполнений в ассортименте представлен широкий перечень аксессуаров, благодаря которым возможно получить требуемую конфигурацию и точно соответствовать техническому заданию.

Контакторы ВА47-МС-115-800FL (с фиксацией), ВА47-МС-115-800F (без фиксации) рассчитаны на номинальные токи от 115 до 800 А в категории использования АС-3, и могут работать как на частотах 50/60 Гц, так и на постоянном токе. Они могут использоваться для управления двигателями переменного тока различной мощности.

Контакторы ВА47-МС-F обладают следующими особенностями:

- Шесть габаритных типоразмеров: 150AF, 225AF, 330AF, 400AF, 500AF, 800AF;
- Модели с электромагнитной фиксацией и без нее;
- Диапазон номинальных токов от 115 до 800 А;
- Диапазон коммутируемых нагрузок (АС3, 380, 440 В): 76 ~ 320 кВт;
- Номинальное рабочее напряжение до 1000 В;
- Номинальное напряжение изоляции до 1250 В;
- Механическая износостойкость до 3 млн. операций;
- Коммутационная износостойкость до 0,5 млн. операций;
- Повышенная безопасность за счёт герметичной конструкции, исключающей образование дуговых разрядов.

Контактная система прямого действия с двойными точками размыкания. Нижняя часть корпуса выполнена из алюминиевого сплава, а катушка снабжена термопластичным уплотнением. Катушка может быть установлена непосредственно в контактор или извлечена из него, что удобно для использования и обслуживания.

Контакторы занимают небольшое пространство в распределительных устройствах.

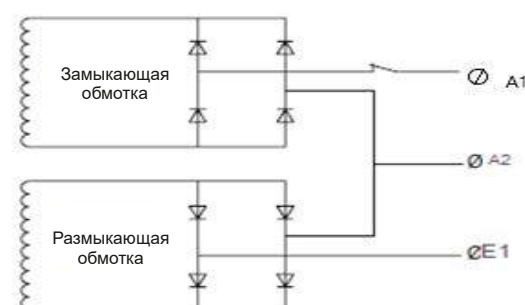
КОНТАКТОРЫ ЭЛЕКТРОМАГНИТНЫЕ BA47-MC-115-225FL (С ФИКСАЦИЕЙ), BA47-MC-115F-225F (БЕЗ ФИКСАЦИИ)

BA47-MC-115FL BA47-MC-115F	BA47-MC-150FL BA47-MC-150F	BA47-MC-185FL BA47-MC-185F	BA47-MC-225FL BA47-MC-225F
-------------------------------	-------------------------------	-------------------------------	-------------------------------



Тип	BA47-MC-115FL BA47-MC-115F	BA47-MC-150FL BA47-MC-150F	BA47-MC-185FL BA47-MC-185F	BA47-MC-225FL BA47-MC-225F
Номинальный рабочий ток Ie, А	115	150	185	225
Мощность, кВт 230 В AC-3	30	40	55	63
400 В	159	75	90	110
690 В	80	100	110	129
Механическая прочность, 10 ⁶ циклов	1			
Максимальная частота механического воздействия, циклов/час	1200			
Количество полюсов	3P/4P	3P/4P	3P	3P
Масса нетто, кг	3,6(3P), 4,3 (4P)	3,7(3P), 4,5 (4P)	4,6	4,7

СХЕМА ПОДКЛЮЧЕНИЯ КАТУШКИ УПРАВЛЕНИЯ С ФИКСАЦИЕЙ



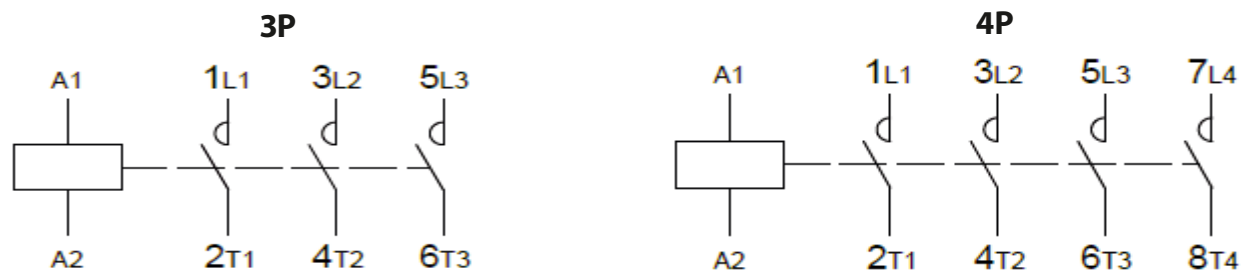
Параметры				BA47-MC-115FL, 115F	BA47-MC-150FL, 150F	BA47-MC-185FL, 185F	BA47-MC-225FL, 225F
Номинальное рабочее напряжение переменного тока Ue, В				230, 400, 690			
Наличие дополнительных контактов				2NO, 2NC, 2NO+2NC, 4NO, 3NO+1NC, 1NO+3NC, 4NO			
Условный тепловой ток	t°≤40°C	A	AC-1	200	250	275	315
Номинальное напряжение изоляции Ui, В				1000			
Номинальное импульсное напряжение Uimp, кВ				8			
Максимальная кратковременная нагрузка, А	t°≤40°C	10 с		1100	1200	1500	1800
		30 с		640	700	920	1000
		1 мин.		520	600	740	850
		3 мин.		400	450	500	560
		10 мин.		320	350	400	440
Тех. характеристики цепи управления							
Номинальное напряжение - напряжение защелкивания/отпирания защелки катушки управления Uс, В				220 AC (M7), 110 DC (Z7)			
Номинальное напряжение Uс, В				220-230 AC (M7), 230 DC(MD), 100-250 AC/DC (KUE), 48-132 AC/DC(BNE)			
Время срабатывания, мс	Замыкания			40-65	40-75	40-80	40-85
	Размыкания			110-170		100-200	90-220
Мощность рассеяния, Вт				8	14	20	23
Механическая износостойкость, млн циклов				3		1	
Коммутационная износостойкость, млн циклов	AC-3			0,55		0,45	
	AC-1			0,11			
Сопротивление обмотки при θ = 20 °С защелкивания, Ом,				29,5		26	
Сопротивление обмотки при θ = 20 °С отпирания защелки, Ом				39,5		19	29,5
Присоединение силовой цепи							
Шина медная, мм				2шт 16x3	2шт 20x3	2шт 25x3	2шт 32x3
Гибкий кабель, мм ²				95	120	150	185
Момент затяжки, Н·м				10	18	18	35
Диаметр винта, мм				6	8	8	10
Присоединение цепи управления							
Гибкий кабель, мм ²				1-4			
Жесткий кабель, мм ²				1-4			
Момент затяжки, Н·м				18			
Механические характеристики							
Количество полюсов				3P/4P		3P	
Размеры, мм				163.5×170×171 (3P) 200.5×170×171(4P)		168.5×174×181 (185F) 168.5×197×181 (185F)	
Диапазон управляющего напряжения				Рабочее напряжение		0.85Us...1.1Us	
				Напряжение отпускания		0.1Us...0.75Us	

**КОНТАКТОРЫ ЭЛЕКТРОМАГНИТНЫЕ ВА47-МС-265-500FL (С ФИКСАЦИЕЙ),
ВА47-МС-265-500F (БЕЗ ФИКСАЦИИ)**

ВА47-МС-265FL ВА47-МС-265F	ВА47-МС-330FL ВА47-МС-330F	ВА47-МС-400FL M7 ВА47-МС-400F M7	ВА47-МС-500FL ВА47-МС-500F M7
-------------------------------	-------------------------------	-------------------------------------	----------------------------------



Тип	ВА47-МС-265FL ВА47-МС-265F	ВА47-МС-330FL ВА47-МС-330F	ВА47-МС-400FL ВА47-МС-400F	ВА47-МС-500FL ВА47-МС-500F
Номинальный рабочий ток Ie, А	265	330	400	500
Мощность, кВт 230 В АС-3	75	100	110	147
400 В	132	160	200	250
690 В	160	220	280	355
Механическая прочность, 10 ⁶ циклов	1			
Максимальная частота механического воздействия, циклов/час	1000			
Количество полюсов	3P	3P/4P	3P	3P
Масса нетто, кг	7,1	8,5 (3P), 10 (4P)	8,5	10

СХЕМА ПОДКЛЮЧЕНИЯ КОНТАКТОРОВ 115-800F


Параметры		ВА47-МС-265FL, 265F	ВА47-МС-330FL, 330F	ВА47-МС-400FL, 400F	ВА47-МС-500FL, 500F	
Номинальное рабочее напряжение переменного тока Ue, В		230, 400, 690				
Наличие дополнительных контактов		2NO, 2NC, 2NO+2NC, 4NO, 3NO+1NC, 1NO+3NC, 4NO				
Условный тепловой ток	t°≤40°C	A	AC-1	350	400	
Номинальное напряжение изоляции Ui, В		1000				
Номинальное импульсное напряжение Uimp, кВ		8				
Максимальная кратковременная нагрузка, А	t°≤40°C	10 с	2200	2650	3600	4200
		30 с	1230	1800	2400	3200
		1 мин.	950	1300	1700	2400
		3 мин.	620	900	1200	1500
		10 мин.	480	750	1000	1200
Тех. характеристики цепи управления						
Номинальное напряжение - напряжение защелкивания/отпираания защелки катушки управления Uc, В		220 AC (M7), 110 DC (Z7)				
Номинальное напряжение Uc, В		220-230 AC (M7), 230 DC (MD), 100-250 AC/DC (KUE), 48-132 AC/DC (BNE)				
Время срабатывания, мс	Замыкания		40-90	40-95	40-95	40-95
	Размыкания		85-200		85-210	90-220
Мощность рассеяния, Вт		8-12		12-18	16-22	
Механическая износостойкость, млн циклов		1		0,8	0,8	
Коммутационная износостойкость, млн циклов	АС-3		0,45	0,4	0,35	
	АС-1		0,1			
Сопротивление обмотки при θ = 20 °С защелкивания, Ом		26		30	29	
Сопротивление обмотки при θ = 20 °С отпираания защелки, Ом		29,5		23	26	
Присоединение силовой цепи						
Шина медная, мм		2шт 32x4	2шт 30x5	2шт 30x5	2шт 40x5	
Гибкий кабель, мм ²		240	240	2x150	2x240	
Момент затяжки, Н·м		1035	35	35	35	
Диаметр винта, мм		10	10	10	10	
Присоединение цепи управления						
Гибкий кабель, мм ²		1-4				
Жесткий кабель, мм ²		1-4				
Момент затяжки, Н·м		35				
Механические характеристики						
Количество полюсов		3P	3P/4P	3P	3P	
Размеры, мм		201.5×203×213	213×206×219 (3P) 261×206×219 (4P)	213×209×219	233×238×232	
Диапазон управляющего напряжения		Рабочее напряжение		0.85Us...1.1Us		
		Напряжение отпускания		0.1Us...0.75Us		

**КОНТАКТОРЫ ЭЛЕКТРОМАГНИТНЫЕ ВА47-МС-630-800FL (С ФИКСАЦИЕЙ),
ВА47-МС-630-800F (БЕЗ ФИКСАЦИИ)**

 ВА47-МС-630FL
ВА47-МС-630F

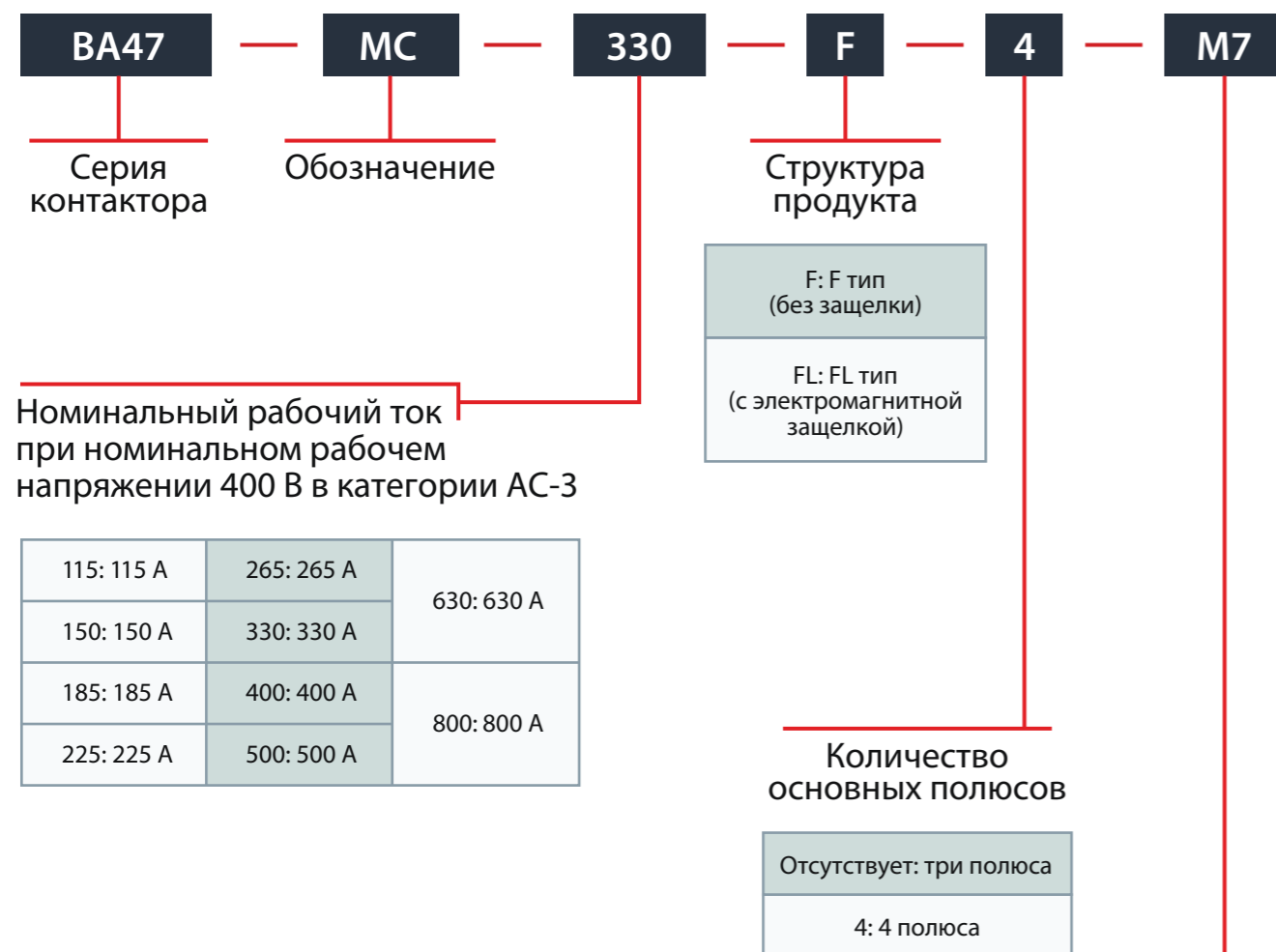
 ВА47-МС-800FL
ВА47-МС-800F


Тип	ВА47-МС-630FL. ВА47-МС-630F	ВА47-МС-800FL ВА47-МС-800F
Номинальный рабочий ток I _e , А	630	800
Мощность, кВт 230В АС-3	200	250
400 В	335	450
690 В	375	450
Механическая прочность, 10 ⁶ циклов	1	
Максимальная частота механического воздействия, циклов/час	600	
Количество полюсов	3P/4P	3P
Масса нетто, кг	17.4 (3P) 20.5 (4P)	19

Параметры				ВА47-МС-630FL, 630F	ВА47-МС-800FL, 800F
Номинальное рабочее напряжение переменного тока U _e , В				230, 400, 690	
Наличие дополнительных контактов				2NO, 2NC, 2NO+2NC, 4NO, 3NO+1NC, 1NO+3NC, 4NO	
Условный тепловой ток	t°≤40°C	A	АС-1	800	
Номинальное напряжение изоляции U _i , В				1000	
Номинальное импульсное напряжение U _{imp} , кВ				8	
Максимальная кратковременная нагрузка, А	t°≤40°C	10 с		5050	5500
		30 с		4400	4600
		1 мин.		3400	3600
		3 мин.		2200	2600
		10 мин.		1600	1700
Тех. характеристики цепи управления					
Номинальное напряжение - напряжение защелкивания/отпирания защелки катушки управления U _c , В				220 AC (M7), 110 DC (Z7)	
Номинальное напряжение U _c , В				220-230 AC (M7), 230 DC (MD), 100-250 AC/DC (KUE), 48-132 AC/DC (BNE)	
Время срабатывания, мс	Замыкания			40-95	
	Размыкания			85-200	90-220
Мощность рассеяния, Вт				20-25	
Механическая износостойкость, млн циклов				0,8	
Коммутационная износостойкость, млн циклов	АС-3			0,4	
	АС-1			0,1	
Сопротивление обмотки при θ = 20 °С защелкивания, Ом				26	
Сопротивление обмотки при θ = 20 °С отпирания защелки, Ом				41	
Присоединение силовой цепи					
Шина медная, мм				2шт 60x5	
Гибкий кабель, мм ²				-	
Момент затяжки, Н·м				58	
Диаметр винта, мм				12	
Присоединение цепи управления					
Гибкий кабель, мм ²				1-4	
Жесткий кабель, мм ²				1-4	
Момент затяжки, Н·м				35	
Механические характеристики					
Количество полюсов				3P/4P	3P
Размеры, мм				309x304x255 (630F 3P) 389x304x255 (630F 4P)	309x304x255 (800F)
Диапазон управляющего напряжения	Рабочее напряжение			0.85U _s ...1.1U _s	
	Напряжение отпускания			0.1U _s ...0.75U _s	

ИНФОРМАЦИЯ О ЗАКАЗЕ

BA47 MC-330F4M7



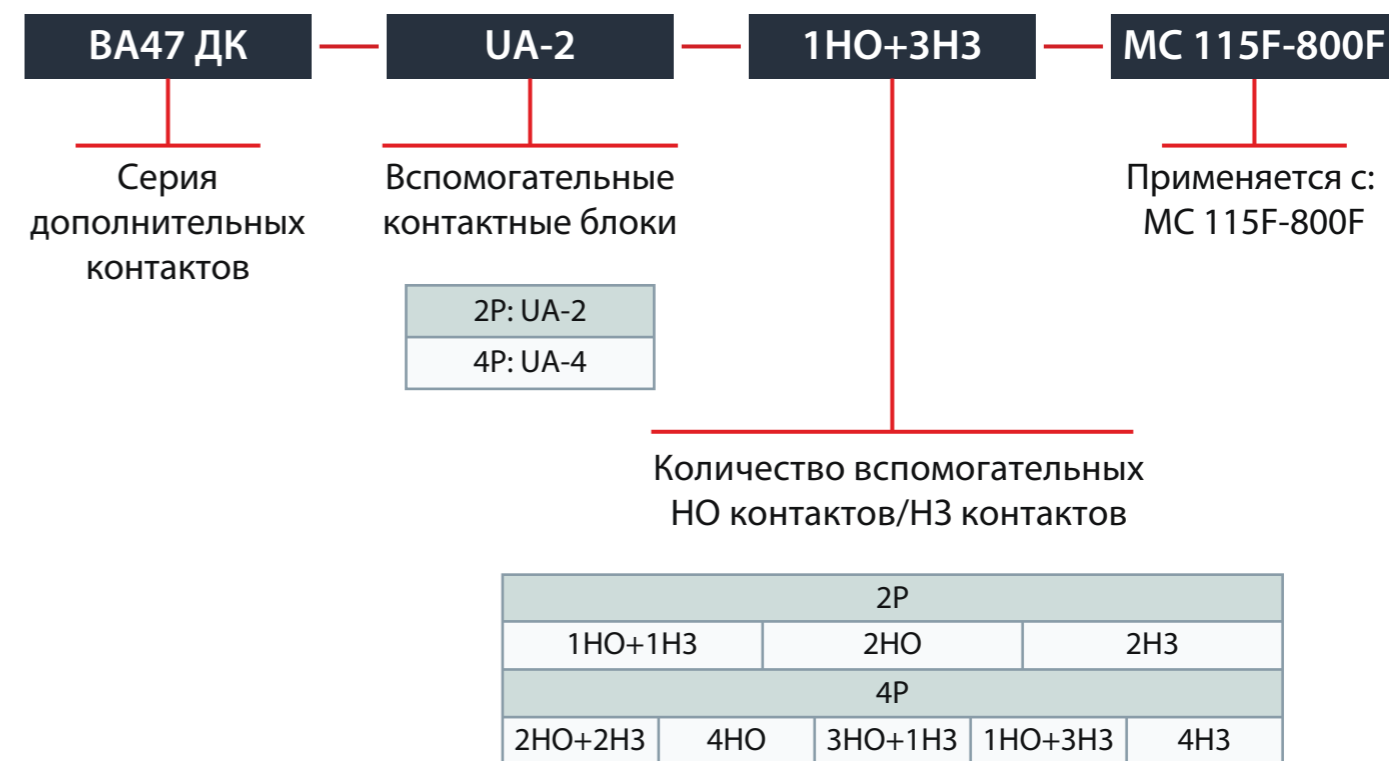
АС Питание						
Напряжение	24	36	48	110	220-230	380-400
Код	B7	CC7	E7	F7	M7	Q7

DC Питание			
Напряжение	24	36	48
Код	B7	CC7	B7

AC/DC Питание		
Напряжение	48-132	100-250
Код	BNE	KUE

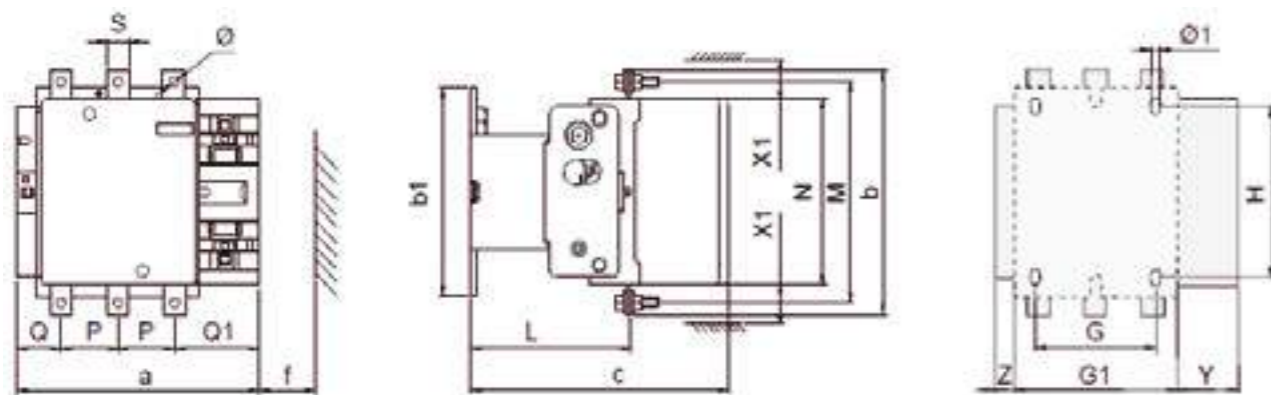
ВЫБОР ВСПОМОГАТЕЛЬНЫХ КОНТАКТНЫХ БЛОКОВ

BA47 MC ДК UA-2,1НО+1НЗ, MC 115-800F



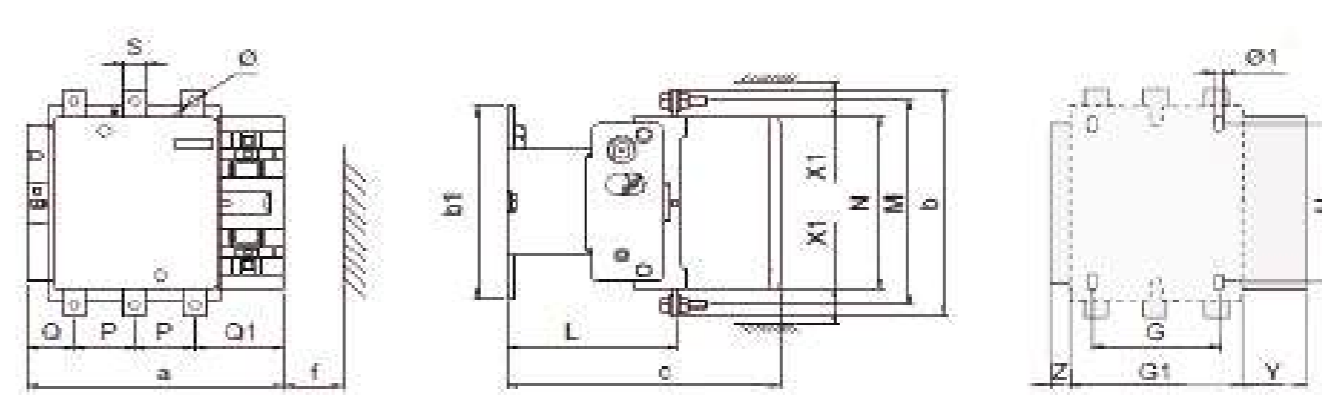
ГАБАРИТНЫЕ РАЗМЕРЫ

Габаритные размеры электромагнитных контакторов
BA47-MC-115-150FL, BA47-MC115-150F



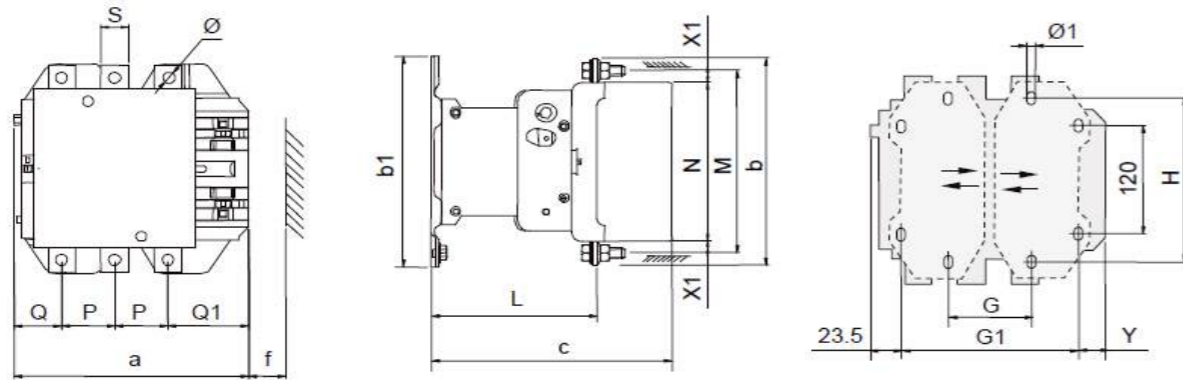
	BA47-MC-115 3P	BA47-MC-115 4P	BA47-MC-150 3P	BA47-MC-150 4P
a	163.5	200.5	163.5	200.5
P	37	37	40	40
Q	29.5	29.5	26	25
Q1	60	60	57.5	55.5
S	15	15	20	20
F	M6	M6	M8	M8
f	131	131	131	131
b	162	162	170	170
b1	137	137	137	137
M	147	147	150	150
N	124	124	124	124
c	171	171	171	171
L	107	107	107	113.5
G	80	80	80	80
H	120...106	120...106	120...106	120...106
F1	6.5	6.5	6.5	6.5
G1	106	143	106	143
Z	13.5	13.5	13.5	13.5
Y	44	44	44	44
X1	10 ($U_e \leq 500V$), 15 ($U_e > 500V$)			

Габаритные размеры электромагнитных контакторов
BA47-MC-185-330FL, BA47-MC-185-330F



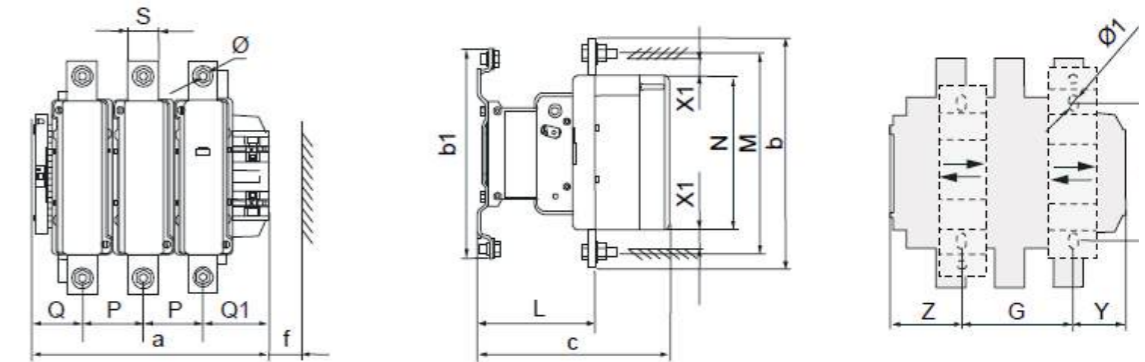
	BA47-MC-185 3P	BA47-MC-185 4P	BA47-MC-265 3P	BA47-MC-265 4P	BA47-MC-330 3P
a	168.5	168.5	201.5	213	261
P	40	48	48	48	48
Q	29	21	39	43	43
Q1	59.5	51.5	66.5	74	74
S	20	25	25	25	25
F	M8	M10	M10	M10	M10
f	130	130	147	147	147
b	174	197	203	206	206
b1	137	137	145	145	145
M	154	172	178	181	181
N	127	127	147	158	158
c	181	181	213	219	219
L	113.5	113.5	141	145	145
G	80	80	96	96	96
H	120...106	120...106	120...106	120...106	120...106
F1	6.5	6.5	6.5	6.5	6.5
G1	111	111	140	154.5	202.5
Z	13.5	13.5	20.5	20.5	20.5
Y	44	44	38	38	38
X1	10 ($U_e \leq 500V$), 15 ($U_e > 500V$)				

Габаритные размеры электромагнитных контакторов BA47-MC-400-500FL, BA47-MC-400-500F



	BA47-MC-400 3P	BA47-MC-500 3P
a	213	233
P	48	55
Q	43	46
Q1	74	77
S	25	30
F	M10	M10
f	151	169
b	206	238
b1	209	209
M	181	208
N	158	172
c	219	232
L	145	146
G	80 (66...102)	80 (66...102)
H	170 (156...192)	170 (156...192)
F1	8.5	8.5
Z	180	180
Y	19.5	39.5
X1	10 (Ue - 500V), 15 (Ue > 500V)	

Габаритные размеры электромагнитных контакторов BA47-MC-630-800FL, BA47-MC-630-800F



	BA47-MC-630 3P	BA47-MC-630 4P	BA47-MC-800 3P
a	309	309	309
P	80	80	80
Q	60	60	60
Q1	89	89	89
S	40	40	40
F	M12	M12	M12
f	201	201	201
b	304	304	304
b1	280	280	280
M	264	264	264
N	202	202	202
c	255	255	255
L	155	155	155
G	180 (100...195)	240 (150...275)	180 (100...195)
H	180	180	180
F1	10.5	10.5	10.5
Z	60.6	60.6	60.6
Y	68.5	68.5	68.5
X1	10 (Ue - 500V), 15 (Ue > 500V)		

АКСЕССУАРЫ

КАТУШКИ ДЛЯ КОНТАКТОРОВ BA47-MC-115-800FL (С ФИКСАЦИЕЙ)



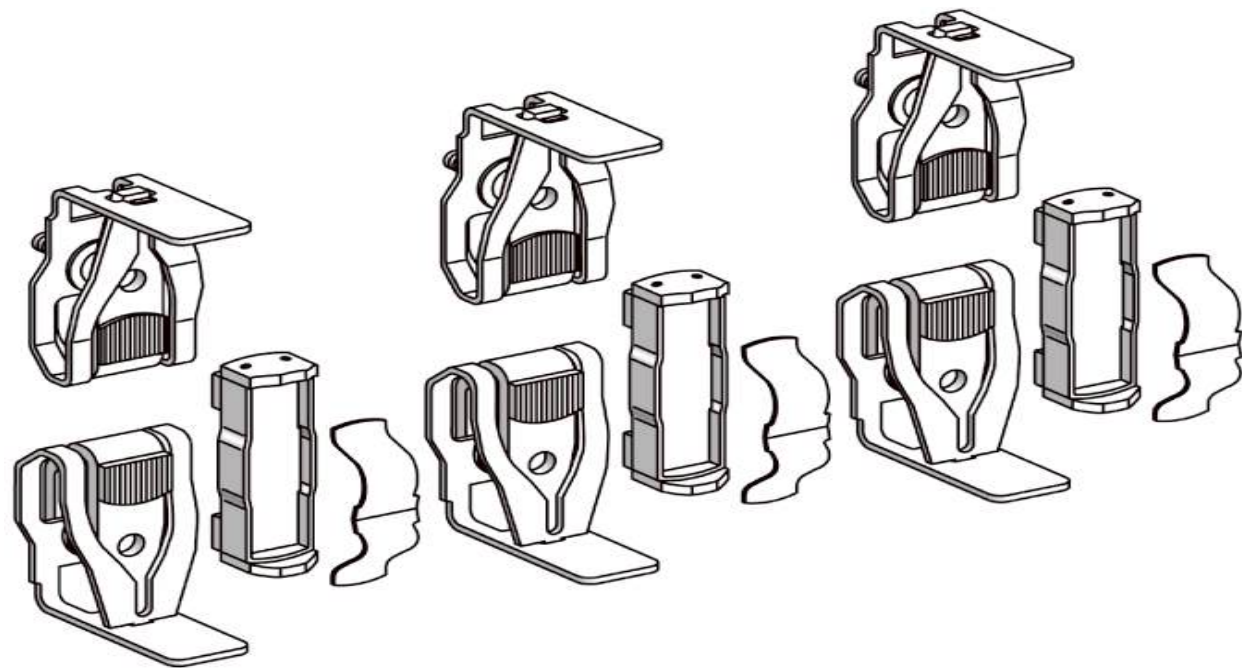
Тип катушки		KK150FL		KK225FL		KK330FL		KK400FL	KK500FL	KK800FL	
Типоразмер контактора		150AF		225AF		330AF		400AF	500AF	800AF	
Тип контактора		BA47-MC-115FL M7, Z7	BA47-MC-150FL M7, Z7	BA47-MC-185FL M7, Z7	BA47-MC-225FL M7, Z7	BA47-MC-265FL M7, Z7	BA47-MC-330FL M7, Z7	BA47-MC-400FL M7, Z7	BA47-MC-500FL M7, Z7	BA47-MC-630FL M7, Z7	BA47-MC-800FL M7, Z7
Напряжение катушки	Защелкивания, В	220 AC (M7), 110 DC (Z7)									
	Отпирания, В	220 AC (M7), 110 DC (Z7)									
Сопротивление обмотки при $\varrho = 20^{\circ}\text{C}$	Защелкивания, Ом	29,5		26,5			30			26	
	Отпирания защелки, Ом	39,5		19			23			41	
Количество катушек на контактор, шт		1						2			
Вес, нетто, кг		0.44		0.56		0.78				1.460	

КАТУШКИ ДЛЯ КОНТАКТОРОВ A 47-MC-115-800F (БЕЗ ФИКСАЦИИ)



Тип катушки		KK150F		KK225F		KK330F		KK400F	KK500F	KK800F	
Типоразмер корпуса		150AF		225AF		330AF		400AF	500AF	800AF	
Тип контактора		BA47-MC-F-115F M7, MD, KUE, BNE	BA47-MC-150F M7, MD, KUE, BNE	BA47-MC-185F M7, MD, KUE, BNE	BA47-MC-225F M7, MD, KUE, BNE	BA47-MC-265F M7, MD, KUE, BNE	BA47-MC-330F M7, MD, KUE, BNE	BA47-MC-400F M7, MD, KUE, BNE	BA47-MC-500F M7, MD, KUE, BNE	BA47-MC-630F M7, MD, KUE, BNE	BA47-MC-800F M7, MD, KUE, BNE
Напряжение катушки		220-230 AC (M7), 230 DC(MD), 100-250 AC/DC (KUE), 48-132 AC/DC(BNE)									
Количество катушек на контактор, шт		1									
Вес нетто, кг		0,44		0,56		1,12				1,46	

НАБОРЫ КОНТАКТОВ НЗК 115-800



Для контакторов	Обозначение	Вес, нетто (кг)
BA47-MC-115	НЗК115	0,24
BA47-MC-150	НЗК150	0,28
BA47-MC-185	НЗК185	0,34
BA47-MC-265	НЗК265	0,54
BA47-MC-400	НЗК400	0,94
BA47-MC-500	НЗК500	1,43
BA47-MC-630	НЗК630	2,55
BA47-MC-800	НЗК800	2,55

Состав: 3 подвижных контакта, 6 неподвижных контактов, 3 задние пластины, 6 дефлекторов, зажимные винты и шайбы

ВСПОМОГАТЕЛЬНЫЕ КОНТАКТЫ

ВСПОМОГАТЕЛЬНЫЙ КОНТАКТНЫЙ БЛОК ДЛЯ ВЕРХНЕГО МОНТАЖА (4 ПОЛЮСА)



ВСПОМОГАТЕЛЬНЫЙ КОНТАКТНЫЙ БЛОК ВЕРХНЕГО МОНТАЖА (2 ПОЛЮСА)



ТЕПЛОВОЕ РЕЛЕ ЗАЩИТЫ ОТ ПЕРЕГРУЗКИ

Реле типа МТ с биметаллическим расцепителем предназначены для защиты цепей переменного тока и электродвигателей от перегрузок, обрыва фазы, превышения длительности пуска и заклинивания электродвигателя.

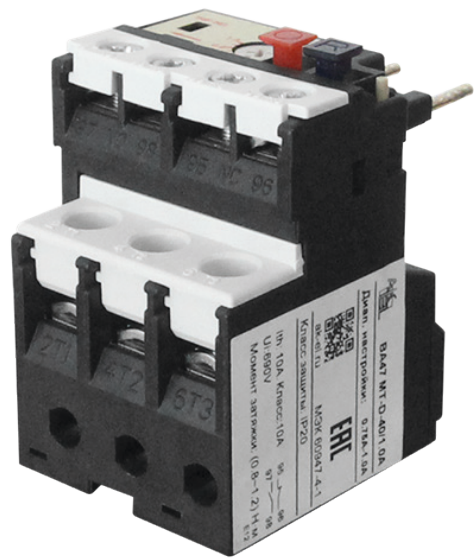


Таблица 1

Тип	Код токового диапазона	Диапазон установки тока, А
BA47 MT-F330	120	87...120
	144	104...144
	200	145...200
	240	175...240
	280	203...280
	336	245...336

Стандартное исполнение:

Версия 3-х фазной защиты от перегрузки + защита от выпадания фаз

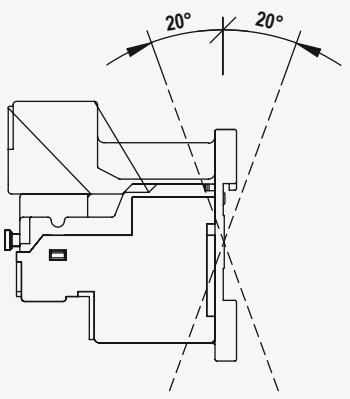
Опции:

"B" - версия 3-х фазной защиты от перегрузки

"D" - версия независимой установки (отдельное изделие)

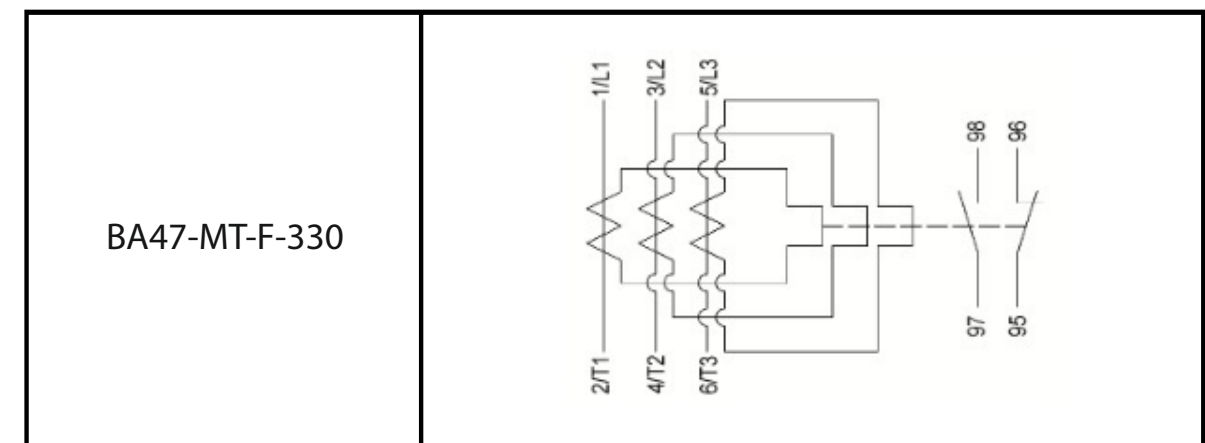
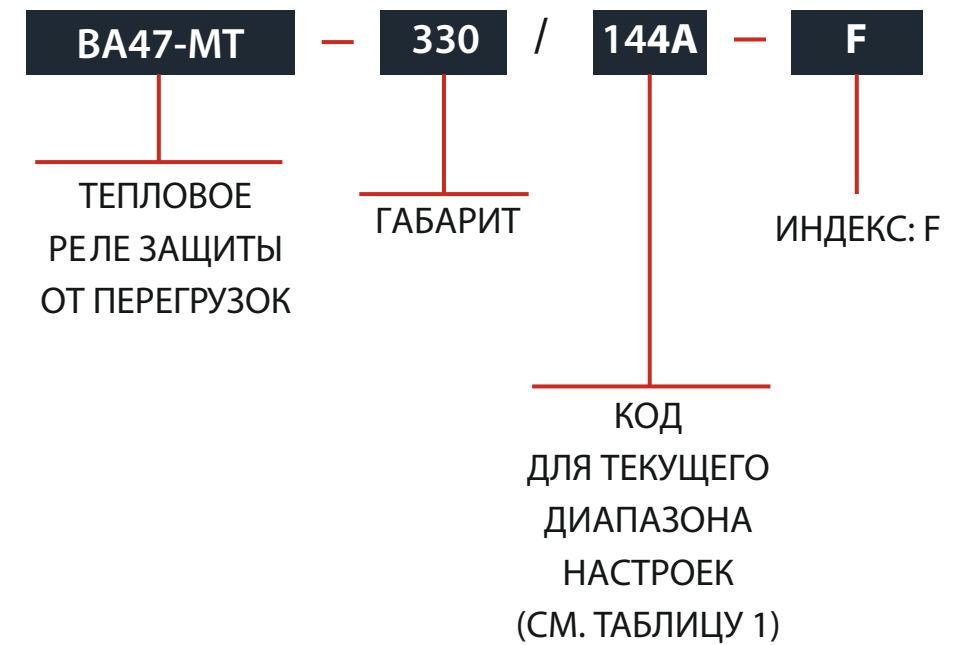
Серия ТР	BA47-MT-F-330	
Класс отключения	10А	
Код токового диапазона	120, 144, 200, 240, 280, 336	
Тип клемм	Винтовой	
Число полюсов	3	
Максимальное номинальное напряжение Ue, В	690 В	
Номинальное напряжение изоляции Ui, В	До 690 В	
Номинальное импульсное выдерживающее напряжение Uimp, кВ	6	
Степень защиты (только спереди)	IP 20	
Температура окружающего воздуха	Хранения	-40 ~ +70°C
	Эксплуатации	-5 ~ +40°C
Количество вспомогательных контактов	1NO+1NC	

ТЕХНИЧЕСКИЕ ДАННЫЕ ВА47-МТ

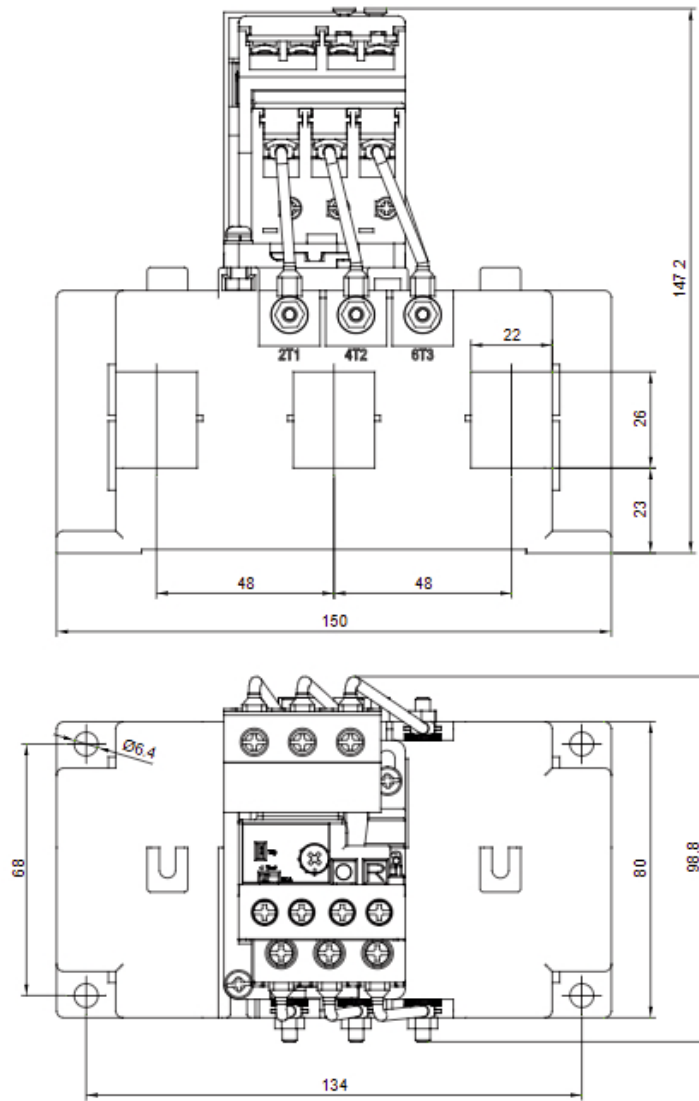
Параметры		Тип	ВА47-МТ-F-330
Условия эксплуатации			
Номинальное напряжение изоляции U_i		B	690
Импульсное напряжение U_{imp}		kV	6
Класс отключения			10A
Класс защиты (только для передней панели)			IP20
Температура	Хранения	°C	-40...+70
	Эксплуатации	°C	-5...+60
Степень загрязнения			3
Способ монтажа	Комбинированный		Штекер подсоединяется к контактору переменного тока
	Независимый		Винт или 35-миллиметровая DIN-рейка
Огнестойкость			850°C
Максимальная высота, м			2000
Рабочее положение			Вертикальная установка ($\pm 20^\circ$) 
Дополнительные контакты			1НО+1НЗ

ИНФОРМАЦИЯ О ЗАКАЗЕ ВА47-МТ

ВА47-МТ-330/144А-F



ГАБАРИТНЫЕ РАЗМЕРЫ BA47-MT-F-330



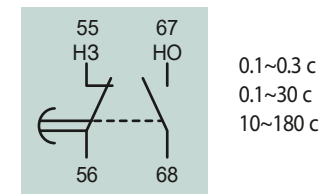
ПНЕВМАТИЧЕСКИЙ ТАЙМЕР

Прикрепляется на лицевую поверхность контактора. Используется принцип давления воздуха, и после установки и расцепления контактора происходит заданная временная задержка, а затем переключается вспомогательный контакт пневматического таймера.

Стандарт	ГОСТ-Р 60947-5-1
Сертификация	ISO 9001
Степень защиты	IP20
Диапазон температуры	-25°C ~ +60°C -5°C ~ +40°C
Высота над уровнем моря	менее 2000 м
Полюса	1НО + 1НЗ
Ном. раб. напряжение	690 В
Ном. напряжение изоляции	690 В
Частота	50/60 Гц
Ном. ток срабатывания (Ie)	A600(AC-15), Q600(DC-13)
Ith(тепловой ток)	10 А
Мин. ток переключения	10 мА
Irms ном. вкл. способность	10 x Ie AC-15
Время неперекрывтия	1.5 мс
Временная уставка	0.1~3 с 0.1~30 с 10~180 с 0.1~3 с 0.1~30 с 10~180 с
Износостойкость	2,5 миллиона циклов

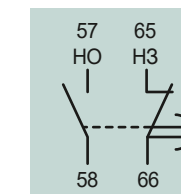


Задержка ВКЛ



0.1~0.3 с
0.1~30 с
10~180 с

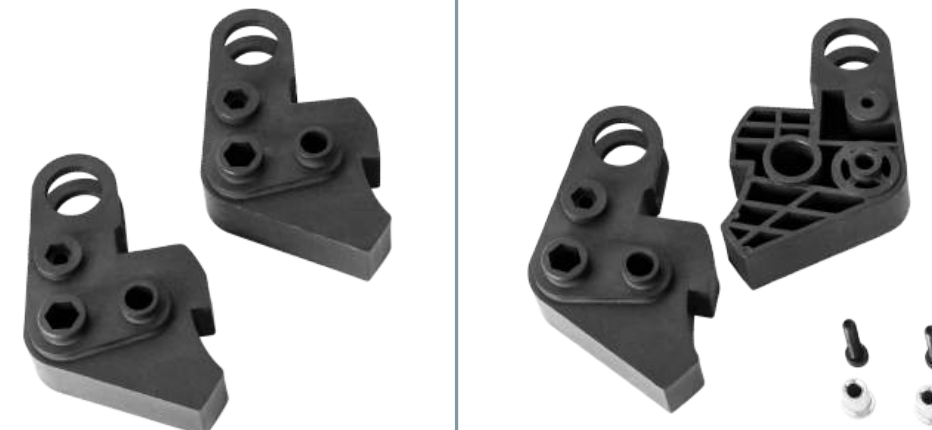
Задержка ОТКЛ



0.1~0.3 с
0.1~30 с
10~180 с

ВЗАИМНАЯ МЕХАНИЧЕСКАЯ БЛОКИРОВКА

Блокировочные устройства предназначены для исключения одновременного включения контакторов в реверсивных схемах и схемах АВР. Блокировочное устройство устанавливается сбоку контактора между двумя контакторами.



КОДЫ ЗАКАЗА

ЭЛЕКТРОМАГНИТНЫЕ КОНТАКТОРЫ ВА47-МС-115-800FL (С ЭЛЕКТРОМАГНИТНОЙ ФИКСАЦИЕЙ)

Модель	Наименование	Артикул
BA47-МС-115FL M7	BA47-МС-115FL M7 Контакттор 3P/115A/220VAC/DC/Винтовые клеммы/с защелкой	477100
BA47-МС-115FL Z7	BA47-МС-115FL Z7 Контакттор 3P/115A/110VDC/Винтовые клеммы/с защелкой	477101
BA47-МС-150FL M7	BA47-МС-150FL M7 Контакттор 3P/150A/220VAC/DC/Винтовые клеммы/с защелкой	477102
BA47-МС-150FL Z7	BA47-МС-150FL Z7 Контакттор 3P/150A/110VDC/Винтовые клеммы/с защелкой	477103
BA47-МС-185FL M7	BA47-МС-185FL M7 Контакттор 3P/185A/220VAC/DC/Винтовые клеммы/с защелкой	477104
BA47-МС-185FL Z7	BA47-МС-185FL Z7 Контакттор 3P/185A/110VDC/Винтовые клеммы/с защелкой	477105
BA47-МС-225FL M7	BA47-МС-225FL M7 Контакттор 3P/225A/220VAC/DC/Винтовые клеммы/с защелкой	477106
BA47-МС-225FL Z7	BA47-МС-225FL Z7 Контакттор 3P/225A/110VDC/Винтовые клеммы/с защелкой	477107
BA47-МС-265FL M7	BA47-МС-265FL M7 Контакттор 3P/265A/220VAC/DC/Винтовые клеммы/с защелкой	477108
BA47-МС-265FL Z7	BA47-МС-265FL Z7 Контакттор 3P/265A/110VDC/Винтовые клеммы/с защелкой	477109
BA47-МС-330FL M7	BA47-МС-330FL M7 Контакттор 3P/330A/220VAC/DC/Винтовые клеммы/с защелкой	477110
BA47-МС-330FL Z7	BA47-МС-330FL Z7 Контакттор 3P/330A/110VDC/Винтовые клеммы/с защелкой	477111
BA47-МС-400FL M7	BA47-МС-400FL M7 Контакттор 3P/400A/110VDC/Винтовые клеммы/с защелкой	477112
BA47-МС-400FL Z7	BA47-МС-400FL Z7 Контакттор 3P/400A/110VDC/Винтовые клеммы/с защелкой	477113
BA47-МС-500FL M7	BA47-МС-500FL M7 Контакттор 3P/500A/220VAC/DC/Винтовые клеммы/с защелкой	477114
BA47-МС-500FL Z7	BA47-МС-500FL Z7 Контакттор 3P/500A/110VDC/Винтовые клеммы/с защелкой	477115
BA47-МС-630FL M7	BA47-МС-630FL M7 Контакттор 3P/630A/220VAC/DC/Винтовые клеммы/с защелкой	477116
BA47-МС-630FL Z7	BA47-МС-630FL Z7 Контакттор 3P/630A/110VDC/Винтовые клеммы/с защелкой	477117
BA47-МС-800FL M7	BA47-МС-800FL M7 Контакттор 3P/800A/220VAC/DC/Винтовые клеммы/с защелкой	477118
BA47-МС-800FL Z7	BA47-МС-800FL Z7 Контакттор 3P/800A/110VDC/Винтовые клеммы/с защелкой	477119

ЭЛЕКТРОМАГНИТНЫЕ КОНТАКТОРЫ ВА47-МС-115-800F (БЕЗ ЭЛЕКТРОМАГНИТНОЙ ФИКСАЦИИ)

Модель	Наименование	Артикул
BA47-МС-115F M7	BA47-МС-115F M7 Контакттор 3P/115A/220-230 AC /Винтовые клеммы	477120
BA47-МС-115F MD	BA47-МС-115F MD Контакттор 3P/115A/220VDC/Винтовые клеммы	477121
BA47-МС-115F KUE	BA47-МС-115F KUE Контакттор 3P/115A/100-250 AC/DC /Винтовые клеммы	477122
BA47-МС-115F BNE	BA47-МС-115F BNE Контакттор 3P/115A/48-132 AC/DC /Винтовые клеммы	477123
BA47-МС-150 FM7	BA47-МС-150F M7 Контакттор 3P/150A/220-230 AC/Винтовые клеммы/с защелкой	477124
BA47-МС-150F MD	BA47-МС-150F MD Контакттор 3P/150A/220VDC/Винтовые клеммы	477125
BA47-МС-150F KUE	BA47-МС-150F KUE Контакттор 3P/150A/100-250 AC/DC/Винтовые клеммы	477126
BA47-МС-150F BNE	BA47-МС-150F KUE Контакттор 3P/150A/220VDC/48-132 AC/DC/Винтовые клеммы	477127
BA47-МС-185F M7	BA47-МС-185F M7 Контакттор 3P/185A/220-230 AC/Винтовые клеммы	477128
BA47-МС-185F MD	BA47-МС-185F MD Контакттор 3P/185A/110VDC/220VDC /Винтовые клеммы	477129
BA47-МС-185F KUE	BA47-МС-185F KUE Контакттор 3P/185A/100-250 AC/DC/Винтовые клеммы	477130
BA47-МС-185F BNE	BA47-МС-185F BNE Контакттор 3P/185A/48-132 AC/DC/Винтовые клеммы	477131
BA47-МС-225F M7	BA47-МС-225F FM7 Контакттор 3P/225A/220-230 AC/Винтовые клеммы	477132
BA47-МС-225F MD	BA47-МС-225F MD Контакттор 3P/225A/220VDC/Винтовые клеммы	477133
BA47-МС-225F KUE	BA47-МС-225F KUE Контакттор 3P/225A/100-250 AC/DC/Винтовые клеммы	477134
BA47-МС-225F BNE	BA47-МС-225F BNE Контакттор 3P/225A/48-132 AC/DC/Винтовые клеммы	477135
BA47-МС-265F M7	BA47-МС-265F M7 Контакттор 3P/265A/220-230 AC/Винтовые клеммы	477136
BA47-МС-265F MD	BA47-МС-265F MD Контакттор 3P/265A/220VDC/Винтовые клеммы	477137
BA47-МС-265F KUE	BA47-МС-265F KUE Контакттор 3P/265A/100-250 AC/DC/Винтовые клеммы	477138
BA47-МС-265F BNE	BA47-МС-265F BNE Контакттор 3P/265A/48-132 AC/DC/Винтовые клеммы	477139
BA47-МС-330F M7	BA47-МС-330F M7 Контакттор 3P/330A/220-230 AC/Винтовые клеммы	477140
BA47-МС-330F MD	BA47-МС-330F MD Контакттор 3P/330A/220VDC/Винтовые клеммы	477141
BA47-МС-330F KUE	BA47-МС-330F KUE Контакттор 3P/330A/100-250 AC/DC/Винтовые клеммы	477142
BA47-МС-330F BNE	BA47-МС-330F BNE Контакттор 3P/330A/48-132 AC/DC/Винтовые клеммы	477143
BA47-МС-400F M7	BA47-МС-400F M7 Контакттор 3P/400A/220-230 AC/Винтовые клеммы	477144
BA47-МС-400F MD	BA47-МС-400F MD Контакттор 3P/400A/220VDC/Винтовые клеммы	477145
BA47-МС-400F KUE	BA47-МС-400F KUE Контакттор 3P/400A/100-250 AC/DC/Винтовые клеммы	477146
BA47-МС-400F BNE	BA47-МС-400F BNE Контакттор 3P/400A/48-132 AC/DC/Винтовые клеммы	477147
BA47-МС-500F M7	BA47-МС-500F M7 Контакттор 3P/500A/220-230 AC/Винтовые клеммы	477148
BA47-МС-500F MD	BA47-МС-500F MD Контакттор 3P/500A/24-60 AC/DC/Винтовые клеммы	477149
BA47-МС-500F KUE	BA47-МС-500F KUE Контакттор 3P/500A/100-250 AC/DC/Винтовые клеммы	477150
BA47-МС-500F BNE	BA47-МС-500F BNE Контакттор 3P/500A/48-132 AC/DC/Винтовые клеммы	477151
BA47-МС-630F M7	BA47-МС-630F M7 Контакттор 3P/630A/220-230 AC/Винтовые клеммы	477152
BA47-МС-630F MD	BA47-МС-630F MD Контакттор 3P/630A/220VDC/Винтовые клеммы	477153
BA47-МС-630F KUE	BA47-МС-630F KUE Контакттор 3P/630A/100-250 AC/DC/Винтовые клеммы	477154
BA47-МС-630F BNE	BA47-МС-630F BNE Контакттор 3P/630A/48-132 AC/DC/Винтовые клеммы	477155
BA47-МС-800F M7	BA47-МС-800F M7 Контакттор 3P/800A/220-230 AC/Винтовые клеммы	477156
BA47-МС-800F MD	BA47-МС-800F MD Контакттор 3P/800A/220VDC/Винтовые клеммы	477157
BA47-МС-800F KUE	BA47-МС-800F KUE Контакттор 3P/800A/100-250 AC/DC/Винтовые клеммы	477158
BA47-МС-800F BNE	BA47-МС-800F BNE Контакттор 3P/800A/48-132 AC/DC/Винтовые клеммы	477159

КАТУШКИ УПРАВЛЕНИЯ

Модель	Наименование	Артикул
KK150FL M7	Катушка для контакторов с фиксацией типа MC-150FL/220 AC	477160
KK185FL M7	Катушка для контакторов с фиксацией типа MC-185 FL /220 AC	477161
KK265FL M7	Катушка для контакторов с фиксацией типа MC-265 FL /220 AC	477162
KK400FL M7	Катушка для контакторов с фиксацией типа MC-400 FL /220 AC	477163
KK500FL M7	Катушка для контакторов с фиксацией типа MC-500 FL /220 AC	477164
KK630FL M7	Катушка для контакторов с фиксацией типа MC-630 FL /220 AC	477165
KK150FL Z7	Катушка для контакторов с фиксацией типа MC-150 FL /110VDC	477166
KK185FL Z7	Катушка для контакторов с фиксацией типа MC-185 FL /110VDC	477167
KK265FL Z7	Катушка для контакторов с фиксацией типа MC-265 FL /110VDC	477168
KK400FL Z7	Катушка для контакторов с фиксацией типа MC-400 FL /110VDC	477169
KK500FL Z7	Катушка для контакторов с фиксацией типа MC-500 FL /110VDC	477170
KK630FL Z7	Катушка для контакторов с фиксацией типа MC-630 FL /110VDC	477171
KK150 M7	Катушка для контактора типа MC-150F/220-230 AC	477172
KK185 M7	Катушка для контактора типа MC-185F/220-230 AC	477173
KK265 M7	Катушка для контактора типа MC-265F/220-230 AC	477174
KK400 M7	Катушка для контактора типа MC-400F/220-230 AC	477175
KK500 M7	Катушка для контактора типа MC-500F/220-230 AC	477176
KK630 M7	Катушка для контактора типа MC-630F/220-230 AC	477177
KK150 MD	Катушка для контактора типа MC-150F/220VDC	477178
KK185 MD	Катушка для контактора типа MC-185F/220VDC	477179
KK265 MD	Катушка для контактора типа MC-265F/220VDC	477180
KK400 MD	Катушка для контактора типа MC-400F/220VDC	477181
KK500 MD	Катушка для контактора типа MC-500F/220VDC	477182
KK630 MD	Катушка для контактора типа MC-630F/220VDC	477183
KK150 KUE	Катушка для контактора типа MC-150F/100-250 AC/DC	477184
KK185 KUE	Катушка для контактора типа MC-185F/100-250 AC/DC	477185
KK265 KUE	Катушка для контактора типа MC-265F/100-250 AC/DC	477186
KK400 KUE	Катушка для контактора типа MC-400F/100-250 AC/DC	477187
KK500 KUE	Катушка для контактора типа MC-500F/100-250 AC/DC	477188
KK630 KUE	Катушка для контактора типа MC-630F/100-250 AC/DC	477189
KK150 BNE	Катушка для контактора типа MC-150F/48-132 AC/DC	477190
KK185 BNE	Катушка для контактора типа MC-185F/48-132 AC/DC	477191
KK265 BNE	Катушка для контактора типа MC-265F/48-132 AC/DC	477192
KK400 BNE	Катушка для контактора типа MC-400F/48-132 AC/DC	477193
KK500 BNE	Катушка для контактора типа MC-500F/48-132 AC/DC	477194
KK630 BNE	Катушка для контактора типа MC-630F/48-132 AC/DC	477195

НАБОРЫ КОНТАКТОВ

Модель	Наименование	Артикул
H3K115	Набор контактов для контакторов 115A	477196
H3K150	Набор контактов для контакторов 150A	477197
H3K185	Набор контактов для контакторов 185A	477198
H3K265	Набор контактов для контакторов 265A	477199
H3K400	Набор контактов для контакторов 400A	477200
H3K500	Набор контактов для контакторов 500A	477201
H3K630	Набор контактов для контакторов 630A	477202
H3K800	Набор контактов для контакторов 800A	477203

ВСПОМОГАТЕЛЬНЫЕ КОНТАКТЫ

Модель	Наименование	Артикул
BA47 MC ДК UA-2, 1НО+1НЗ, MC 115-800F	Вспомогательные контакты для мощных контакторов /верхнего монтажа /1НО, 1НЗ	477204
BA47 MC ДК UA-2, 2НО, MC 115-800F	Вспомогательные контакты для мощных контакторов /верхнего монтажа /2НО	477205
BA47 MC ДК UA-2, 2НЗ, MC 115-800F	Вспомогательные контакты для мощных контакторов /верхнего монтажа /2НЗ	477206
BA47 MC ДК UA-4, 2НО+2НЗ, MC 115-800F	Вспомогательные контакты для мощных контакторов /верхнего монтажа /2НО, 2НЗ	477207
BA47 MC ДК UA-4, 4НО, MC 115-800F	Вспомогательные контакты для мощных контакторов /верхнего монтажа /4НО	477208
BA47 MC ДК UA-4, 3НО+1НЗ, MC 115-800F	Вспомогательные контакты для мощных контакторов /верхнего монтажа /3НО, 1НЗ	477209
BA47 MC ДК UA-4, 1НО+3НЗ, MC 115-800F	Вспомогательные контакты для мощных контакторов /верхнего монтажа /1НО, 3НЗ	477210
BA47 MC ДК UA-4, 4НЗ, MC 115-800F	Вспомогательные контакты для мощных контакторов /верхнего монтажа /4НЗ	477211

ТЕПЛОВОЕ РЕЛЕ

Модель	Наименование	Артикул
BA47 MT-330/120A-F	Тепловое реле перегрузки MT-330, 120A, (87...120A), версия контакторов F AD	418863
BA47 MT-330/144A-F	Тепловое реле перегрузки MT-330, 144A, (104...144A), версия контакторов F AD	418864
BA47 MT-330/200A-F	Тепловое реле перегрузки MT-330, 200A, (145...200A), версия контакторов F AD	418865
BA47 MT-330/240A-F	Тепловое реле перегрузки MT-330, 240A, (175...240A), версия контакторов F AD	418866
BA47 MT-330/280A-F	Тепловое реле перегрузки MT-330, 280A, (203...280A), версия контакторов F AD	418867
BA47 MT-330/336A-F	Тепловое реле перегрузки MT-330, 336A, (245...336A), версия контакторов F AD	418868



+7 (495) 128-02-54
ak-el@ak-el.ru

АДРЕС ОФИСА:
107076, г. Москва,
Колодезный переулок, д. 3, стр. 4

АДРЕС ПРОИЗВОДСТВА:
108820, г. Москва, поселение Мосрентген,
ул. Героя России Соломатина, влд. 6, к.10
(монтажно-сборочный цех)

www.ak-el.ru