

РЕШЕНИЕ ДЛЯ ЭНЕРГЕТИКИ
РАСПРЕДЕЛЕНИЕ И КОНТРОЛЬ



ВА47-МС ВА47-МТ

КОНТАКТОРЫ И РЕЛЕ ЗАЩИТЫ ОТ ПЕРЕГРУЗКИ

КОНТАКТОРЫ ЭЛЕКТРОМАГНИТНЫЕ

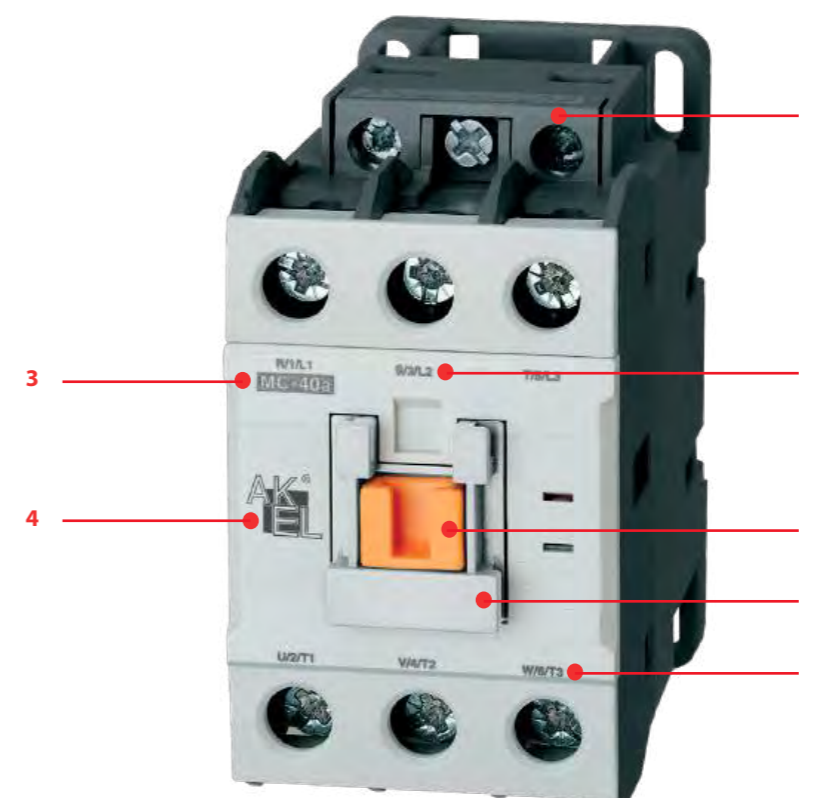
Линейка электромагнитных контакторов ВА47 МС представляет собой оптимальное и сбалансированное решение для коммутации любых нагрузок в электроустановках, к которым предъявляются повышенные требования по надёжности и безопасности:



- Девять габаритных типоразмеров: 18AF, 22AF, 40AF, 65AF, 100AF, 150AF, 225AF, 400AF и 800AF;
- Диапазон номинальных токов от 6~800 А;
- Диапазон коммутируемых нагрузок (АСЗ, 380.440В): 3~440 кВт;
- Номинальное рабочее напряжение до 1000 В;
- Номинальное напряжение изоляции до 1000 В;
- Механическая износостойкость до 15 млн. операций;
- Коммутационная износостойкость до 2.5 млн. операций;
- Повышенная безопасность за счёт герметичной конструкции, исключающей образование дуговых разрядов;
- Большой выбор аксессуаров позволяет решать широкий перечень производственных задач.

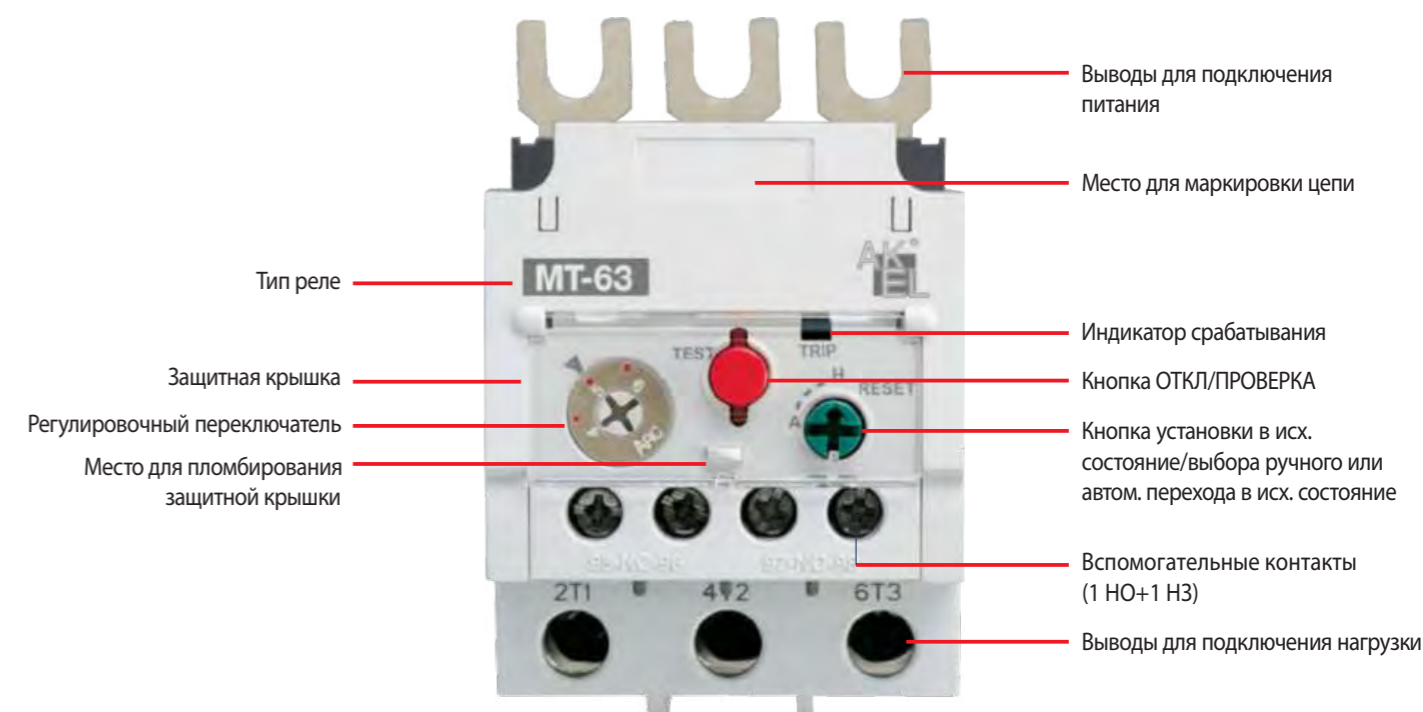
МАРКИРОВКА

МС



1. Выводы катушки
2. Номер вывода со стороны линии питания
3. Тип
4. Логотип
5. Держатель
6. Защитная крышка
7. Номер вывода со стороны нагрузки

МТ



Тип реле

Защитная крышка

Регулировочный переключатель

Место для пломбирования защитной крышки

Выводы для подключения питания

Место для маркировки цепи

Индикатор срабатывания

Кнопка ОТКЛ/ПРОВЕРКА

Кнопка установки в исх. состояние/выбора ручного или автом. перехода в исх. состояние

Вспомогательные контакты (1 НО+1 НЗ)

Выводы для подключения нагрузки

ОСНОВНЫЕ ХАРАКТЕРИСТИКИ



Типоразмер корпуса		18AF				22AF			
		MC-6a	MC-9a	MC-12a	MC-18a	MC-9b	MC-12b	MC-18b	MC-22b
Тип		винтовые зажимы							
Количество полюсов		3 полюса							
Номинальное рабочее напряжение, Ue		690 В							
Номинальное напряжение изоляции, Ui		690 В							
Номинальная частота		50/60 Гц							
Номинальное импульсное выдерживаемое напряжение, Uimp		6 кВ							
Максимальная частота переключений, рабочих циклов в час (AC3)		1800 рабочих циклов в час							
Износостойкость механическая		15 млн. операций							
коммутационная		2.5 млн. операций							
Мощность и ток	AC-1, тепловой ток	25	25	25	32	25	25	40	40
	AC-3 200/240 В	2.2	2.5	3.5	4.5	2.5	3.5	4.5	5.5
		9	11	13	18	11	13	18	22
	380/440 В	3	4	5.5	7.5	4	5.5	7.5	11
		7	9	12	18	9	12	18	22
	500/550 В	3	4	7.5	7.5	4	7.5	7.5	15
		6	7	12	13	7	12	13	20
	690 В	3	4	7.5	7.5	4	7.5	7.5	15
		4	5	9	9	6	9	9	18
	1000 В	-	-	-	-	-	-	-	-
Номинальный кратковременно выдерживаемый ток (согласно МЭК 60947)	1 с	210	250	280	300	250	280	300	400
	10 с	105	110	120	130	110	120	154	186
	30 с	70	70	80	85	70	80	100	130
	1 мин	61	61	61	70	61	61	84	90
	10 мин	40	45	47	50	45	50	60	60
	30 мин	30	30	30	40	30	30	40	50
	≥ 15 мин	25	26	28	40	26	28	40	45
Номинальные характеристики согласно UL (50/60 Гц)	Номинальный длительный ток	25	25	25	32	25	25	40	40
	Однофазный 110-120 В	0.5	0.5	0.75	1	0.5	0.75	1	2
	220-240 В	1.5	1.5	2	3	1.5	2	3	3
	Трехфазный 200-208 В	2	2	3	7.5	2	3	7.5	7.5
	220-240 В	3	3	5	7.5	3	5	7.5	10
	440-480 В	5	5	7.5	10	5	7.5	10	15
550-600 В	7.5	7.5	10	15	7.5	10	15	20	
NEMA размер		00	00	0	1	00	0	1	
Размеры и масса	Цель управления в пер. тока	0,33							
	Цель управления в пост. тока	45 × 73,5 × 80,4							
Вспомогательный контакт (стандартный)	Установка сбоку	1 НО или 1НЗ							
	Установка спереди	UA-1							

Тип МТ Тепловое реле защиты от перегрузки

Тип	МТ-12	МТ-32
Тип	Винтовые зажимы Лепесткового зажимы	
Номинальное рабочее напряжение, Ue	690 В	
Номинальное напряжение изоляции, Ui	690 В	
Номинальное импульсное выдерживаемое напряжение, Uimp	6 кВ	
Класс расцепления	10А, 20	
Диапазон настройки	0,1~18А	
Размеры и масса	0,1	
	45x73.2x63.7	



* Защитная крышка устанавливается на электромагнитный контактор и тепловое реле защиты от перегрузки опционально.



Типоразмер корпуса		40AF		65AF		100AF		
		MC-32a	MC-40a	MC-50a	MC-65a	MC-75a	MC-85a	MC-100a
Тип		винтовые зажимы						
Количество полюсов		3 полюса						
Номинальное рабочее напряжение, Ue		1000 В						
Номинальное напряжение изоляции, Ui		1000 В						
Номинальная частота		50/60 Гц						
Номинальное импульсное выдерживаемое напряжение, Uimp		8 кВ						
Максимальная частота переключений, рабочих циклов в час (AC3)		1800 рабочих циклов в час						
Износостойкость механическая		12 млн. операций						
коммутационная		2 млн. операций						
Мощность и ток	AC-1, тепловой ток	50	60	70	100	110	135	160
	AC-3 200/240 В	7.5	11	15	18.5	22	25	30
		32	40	55	65	75	85	105
	380/440 В	15	18.5	22	30	37	45	55
		32	40	50	65	75	85	105
	500/550 В	18.5	22	30	33	37	45	55
		28	32	43	60	64	75	85
	690 В	18.5	22	30	33	37	45	55
		20	23	28	35	42	45	65
	1000 В	22	22	30	30	37	37	37
Номинальный кратковременно выдерживаемый ток (согласно МЭК 60947)	1 с	17	17	23	23	28	28	
	10 с	600	700	1000	1050	1100	1200	
	30 с	260	300	550	700	750	800	
	1 мин	160	190	330	380	400	450	
	10 мин	100	120	250	270	300	350	
	30 мин	70	80	150	200	220	270	
	≥ 15 мин	55	65	90	120	140	170	
		50	60	87	100	114	150	
Номинальные характеристики согласно UL (50/60 Гц)	Номинальный длительный ток	50	60	70	100	110	135	160
	Однофазный 110-120 В	2	3	3	5	5	7.5	10
	220-240 В	5	7.5	10	15	15	15	20
	Трехфазный 200-208 В	7.5	15	20	25	25	30	30
	220-240 В	10	15	25	30	30	40	40
	440-480 В	20	30	40	50	50	60	75
550-600 В	25	30	50	60	60	75	75	
NEMA размер		1P	2				3	
Размеры и масса	Цель управления в пер. тока	0,4						
	Цель управления в пост. тока	45 × 83 × 90						
Вспомогательный контакт (стандартный)	Установка сбоку	2 НО и 2НЗ						
	Установка спереди	UA-1						

Тип МТ Тепловое реле защиты от перегрузки

Тип	МТ-32	МТ-63	МТ-95
Тип	Винтовые зажимы Лепесткового зажимы		
Номинальное рабочее напряжение, Ue	690 В		
Номинальное напряжение изоляции, Ui	690 В		
Номинальное импульсное выдерживаемое напряжение, Uimp	6 кВ		
Класс расцепления	10А, 20		
Диапазон настройки	0,1~40А		
Размеры и масса	0,17		
	45x73.2x90		





Типоразмер корпуса	
Тип	винтовые зажимы
Количество полюсов	3 полюса
Номинальное рабочее напряжение, Ue	1000 В
Номинальное напряжение изоляции, Ui	1000 В
Номинальная частота	50/60 Гц
Номинальное импульсное выдерживаемое напряжение, Uimp	8 кВ
Максимальная частота переключений, рабочих циклов в час (AC3)	1200 рабочих циклов в час
Износостойкость	механическая коммутационная
Мощность и ток	AC-1, тепловой ток А AC-3 200/240 В кВт
	380/440 В кВт 500/550 В кВт 690 В кВт 1000 В кВт
Номинальный кратковременно выдерживаемый ток (согласно МЭК 60947)	1 с А 10 с А 30 с А 1 мин А 10 мин А 30 мин А ≥ 15 мин А
Номинальные характеристики согласно UL (50/60 Гц)	Номинальный длительный ток А Однофазный 110-120 В HP 220-240 В HP Трехфазный 200-208 В HP 220-240 В HP 440-480 В HP 550-600 В HP
Размеры и масса	Размеры, Ш x В x Г мм Цель управления в пер. тока Цель управления в пост. тока Масса кг Размеры, Ш x В x Г мм
Вспомогательный контакт (стандартный)	UA-1 UA-2, UA-4
Вспомогательный контакт	Установка сбоку Установка спереди

Тип MT Тепловое реле защиты от перегрузки

Тип	Винтовые зажимы Лепесткового зажимы
Номинальное рабочее напряжение, Ue	690 В
Номинальное напряжение изоляции, Ui	690 В
Номинальное импульсное выдерживаемое напряжение, Uimp	6 кВ
Класс расцепления	10А, 20
Диапазон настройки	34~150А
Размеры и масса	Размеры, Ш x В x Г мм Масса кг

150AF	
MC-130a	MC-150a
•	•
3 полюса	3 полюса
1000 В	1000 В
1000 В	1000 В
50/60 Гц	50/60 Гц
8 кВ	8 кВ
1200 рабочих циклов в час	1200 рабочих циклов в час
5 млн. операций	5 млн. операций
1 млн. операций	1 млн. операций
160	210
37	45
130	150
60	75
130	150
60	70
90	100
55	55
60	60
75	75
53	53
1350	1800
950	1200
700	800
550	600
350	450
200	300
175	280
160	210
10	15
20	25
40	40
40	50
75	100
75	75
4	

2.4
119 x 158 x 130.3

2 НО и 2НЗ
UA-1
UA-2, UA-4



MT-150

690 В
690 В
6 кВ
10А, 20
34~150А

0.67
95x109x113



225AF	
MC-185a	MC-225a
•	•
3 полюса	3 полюса
1000 В	1000 В
1000 В	1000 В
50/60 Гц	50/60 Гц
8 кВ	8 кВ
1200 рабочих циклов в час	1200 рабочих циклов в час
5 млн. операций	5 млн. операций
1 млн. операций	1 млн. операций
230	275
55	75
185	225
90	132
185	225
110	132
180	200
110	140
120	150
132	132
90	90
2000	2500
1500	1700
1000	1200
800	1000
520	700
350	500
320	400
230	275
15	15
30	40
60	60
60	75
125	150
125	150

5.4
138 x 203 x 185.1

2 НО и 2НЗ
AU-100 (макс. 4 НО и 4 НЗ)



MT-225

690 В
690 В
6 кВ
10А, 20
65~240А

2.5
147x141x184



Типоразмер корпуса	
Тип	винтовые зажимы
Количество полюсов	3 полюса
Номинальное рабочее напряжение, Ue	1000 В
Номинальное напряжение изоляции, Ui	1000 В
Номинальная частота	50/60 Гц
Номинальное импульсное выдерживаемое напряжение, Uimp	8 кВ
Максимальная частота переключений, рабочих циклов в час (AC3)	1200 рабочих циклов в час
Износостойкость	механическая коммутационная
Мощность и ток	AC-1, тепловой ток А AC-3 200/240 В кВт
	380/440 В кВт 500/550 В кВт 690 В кВт 1000 В кВт
Номинальный кратковременно выдерживаемый ток (согласно МЭК 60947)	1 с А 10 с А 30 с А 1 мин А 10 мин А 30 мин А ≥ 15 мин А
Номинальные характеристики согласно UL (50/60 Гц)	Номинальный длительный ток А Однофазный 110-120 В HP 220-240 В HP Трехфазный 200-208 В HP 220-240 В HP 440-480 В HP 550-600 В HP
Размеры и масса	Размеры, Ш x В x Г мм Цель управления в пер. тока Цель управления в пост. тока Масса кг Размеры, Ш x В x Г мм
Вспомогательный контакт (стандартный)	UA-1 UA-2, UA-4
Вспомогательный контакт	Установка сбоку Установка спереди

400AF		
MC-265a	MC-330a	MC-400a
•	•	•
3 полюса	3 полюса	3 полюса
1000 В	1000 В	1000 В
1000 В	1000 В	1000 В
50/60 Гц	50/60 Гц	50/60 Гц
8 кВ	8 кВ	8 кВ
1200 рабочих циклов в час	1200 рабочих циклов в час	1200 рабочих циклов в час
5 млн. операций	2.5 млн. операций	2.5 млн. операций
1 млн. операций	0.5 млн. операций	0.5 млн. операций
300	350	450
80	90	125
265	330	400
147	160	200
265	330	400
147	160	225
225	250	350
160	200	250
185	220	300
147	147	147
105	105	105
3500	4000	4600
2400	3000	4400
1500	2500	2974
1100	1700	1846
800	1000	1313
600	620	760
500	553	699
300	350	450
-	-	-
-	-	-
75	100	125
100	100	150
200	200	300
200	200	300
5		

9.2
163 x 243 x 204.4

2 НО и 2НЗ
AU-100 (макс. 4 НО и 4 НЗ)



MT-400

690 В
690 В
6 кВ
10А, 20
85~400А

2.6
151x171x198



800AF		
MC-500a	MC-630a	MC-800a
•	•	•
3 полюса	3 полюса	3 полюса
1000 В	1000 В	1000 В
1000 В	1000 В	1000 В
50/60 Гц	50/60 Гц	50/60 Гц
8 кВ	8 кВ	8 кВ
1200 рабочих циклов в час	1200 рабочих циклов в час	1200 рабочих циклов в час
5 млн. операций	2.5 млн. операций	2.5 млн. операций
1 млн. операций	0.5 млн. операций	0.5 млн. операций
580	660	900
147	190	220
500	630	800
265	330	440
500	630	800
265	330	500
400	500	720
300	400	500
380	420	630
280	280	280
220	220	220
6000	7000	7500
5050	6400	7000
4400	4500	4900
3400	3500	3800
2000	2200	2500
1400	1550	1550
1100	1300	1300
580	660	900
-	-	-
-	-	-
150	200	200
200	250	300
400	500	600
400	500	600
6		

22.4
285 x 312 x 245.3

2 НО и 2НЗ
AU-100 (макс. 4 НО и 4 НЗ)



MT-800

690 В
690 В
6 кВ
10А, 20
200~800А

11.5
360x530x212



Типоразмер корпуса		1260AF				
Тип		MC-1260a				
винтовые зажимы		•				
Количество полюсов		3 полюса				
Номинальное рабочее напряжение, U _e		1000 В				
Номинальное напряжение изоляции, U _i		1000 В				
Номинальная частота		50/60 Гц				
Номинальное импульсное выдерживаемое напряжение, U _{imp}		8 кВ				
Максимальная частота переключений, рабочих циклов в час (AC3)		300 рабочих циклов в час				
Износостойкость механическая		0.5 млн. операций				
коммутационная		0.05 млн. операций				
Мощность и ток	AC-1, тепловой ток	1260	1400	1700	2100	2650
	AC-3	-	290	310	-	-
	200/240 В	-	860	1050	-	-
	кВт	-	550	700	900	-
	380/440 В	-	860	1050	1450	-
	кВт	-	-	-	-	-
	500/550 В	-	-	-	-	-
кВт	-	-	-	-	-	
А	-	-	-	-	-	
690 В	-	800	1000	-	-	
кВт	-	800	950	-	-	
А	-	-	-	-	-	
1000 В	-	-	-	-	-	
кВт	-	-	-	-	-	
А	-	-	-	-	-	
Номинальный	1 с	8000	-	-	-	
кратковременно	10 с	7200	8000	10000	10000	
выдерживаемый ток	30 с	5200	-	-	-	
(согласно МЭК 60947)	1 мин	4000	4500	5500	5500	
	10 мин	2300	-	-	-	
	30 мин	3000	2600	3000	3000	
	≥ 15 мин	1500	-	-	-	
Номинальные характеристики согласно UL (50/60 Гц)	Номинальный длительный ток	1260	1400	1700	2100	2650
	Однофазный	-	-	-	-	-
	110-120 В	-	-	-	-	-
	220-240 В	-	-	-	-	-
	Трехфазный	-	-	-	-	-
200-208 В	-	-	-	-	-	
220-240 В	-	-	-	-	-	
440-480 В	-	-	-	-	-	
550-600 В	-	-	-	-	-	
NEMA размер	Цепь управления	24	33.8		47	
	пер. тока	285 × 352 × 246		431 × 380 × 246		
	Масса	-		-		
	пост. тока	-		-		
Вспомогательный контакт (стандартный)	Установка сбоку	2 НО и 2НЗ				
	Установка спереди	AU-100 (макс. 4 НО и 4 НЗ)				



Типоразмер корпуса		18AF			
Тип		MC-6a/4			
винтовые зажимы		•			
Количество полюсов		4 полюса			
Номинальное рабочее напряжение, U _e		690 В			
Номинальное напряжение изоляции, U _i		690 В			
Номинальная частота		50/60 Гц			
Номинальное импульсное выдерживаемое напряжение, U _{imp}		6 кВ			
Максимальная частота переключений, рабочих циклов в час (AC1)		1800 рабочих циклов в час			
Износостойкость механическая		15 млн. операций			
коммутационная		0.5 млн. операций		0.8 млн. операций	
Мощность и ток	AC-1, тепловой ток	25	25	25	40
	200/240 В	9	9	9	15
	кВт	25	25	25	40
	А	17	17	17	27
	380/440 В	25	25	25	40
	кВт	21	21	21	35
	500/550 В	25	25	25	40
кВт	27	27	27	44	
А	25	25	25	40	
Номинальные	Номинальный длительный ток	25	25	25	32
характеристики согласно UL (50/60 Гц)	Однофазный	0.5	0.5	0.75	1
	110-120 В	1.5	1.5	2	3
	220-240 В	2	2	3	7.5
	Трехфазный	3	3	5	7.5
	200-208 В	5	5	7.5	10
220-240 В	7.5	7.5	10	15	
440-480 В					
550-600 В					
Размеры и масса	Цепь управления	0.33			
	пер. тока	45 × 73.5 × 79			
Масса	Цепь управления	0.4			
	пост. тока	45 × 73.5 × 110.7			
Вспомогательный контакт (стандартный)					
Вспомогательный контакт	Установка сбоку	UA-1			
	Установка спереди	UA-2, UA-4			



Типоразмер корпуса		22AF	40AF		
Тип		MC-12a/4	MC-32a/4	MC-40a/4	
	Винтовые зажимы	•	•	•	
Количество полюсов		4 полюса	4 полюса		
Номинальное рабочее напряжение, Ue		690 В	690 В		
Номинальное напряжение изоляции, Ui		690 В	690 В		
Номинальная частота		50/60 Гц	50/60 Гц		
Номинальное импульсное выдерживаемое напряжение, Uimp		6 кВ	6 кВ		
Максимальная частота переключений, рабочих циклов в час (AC1)		1800 рабочих циклов в час	1800 рабочих циклов в час		
Износостойкость	механическая	15 млн. операций	15 млн. операций		
	коммутационная	1 млн. операций	1 млн. операций		
Мощность и ток	АС-1, тепловой ток	40	50	60	
		15	18	22	
	200/240 В	кВт	40	50	60
		А	27	35	42
	380/440 В	кВт	40	50	60
		А	35	43	52
	500/550 В	кВт	40	50	60
		А	44	55	66
690 В	кВт	40	50	60	
	А	32	45	50	
Номинальные характеристики согласно UL (50/60 Гц)	Номинальный длительный ток	А	2	3	
		НР	3	5	
	Однофазный	110-120 В	НР	7.5	10
		220-240 В	НР	7.5	10
	Трехфазный	200-208 В	НР	10	25
		220-240 В	НР	15	25
		440-480 В	НР		
		550-600 В	НР		
Размеры и Масса	Цепь управления пер. тока	Масса	0.4	0.59	
		Размеры, Ш x В x Г	47.2x80x86.8	59x83.5x94.6	
	Цепь управления пост. тока	Масса	0.5	0.7	
		Размеры, Ш x В x Г	47.2x80x113.2	59x83.5x121	
Вспомогательный контакт (стандартный)					
Вспомогательный контакт	Установка сбоку	AU-1	AU-1		
	Установка спереди	UA-2, UA-4	UA-2, UA-4		



85AF				225AF				
MC-50a/4	MC-65a/4	MC-75a/4	MC-85a/4	MC-100a/4	MC-130a/4	MC-150a/4	MC-185a/4	MC-225a/4
•				•				
4 полюса				4 полюса				
690 В				690 В				
1000 В				1000 В				
50/60 Гц				50/60 Гц				
8 кВ				8 кВ				
1800 рабочих циклов в час				1200 рабочих циклов в час				
12 млн. операций				5 млн. операций				
1 млн. операций				0.8 млн. операций				
80	100	110	135	200	250	275	300	350
30	37	41	51	57	60	76	87	100
80	100	110	135	200	250	275	300	350
56	70	76	95	106	110	142	165	185
80	100	110	135	200	250	275	300	350
70	88	97	120	132	137	180	205	230
80	100	110	135	200	250	275	300	350
88	110	120	150	165	170	225	255	290
80	100	110	135	200	250	275	300	350
70	80	90	100	200	250	275	300	350
3	5	5	7.5	7.5	10	15	15	15
7.5	10	15	15	15	20	25	30	40
10	15	20	25	30	40	40	60	60
15	20	25	30	30	40	50	60	75
30	40	50	50	60	75	100	125	150
30	40	50	50	60	75	100	125	15
1.2				5.6				
91x123.5x117.8				175x203x185.2				
1.29				2 НО И 2НЗ				
91x123.5x117.8				AU-100				
AU-1				UA-1	AU-100			
UA-2, UA-4				UA-2, UA-4				



Типоразмер корпуса		400AF			800AF					
Тип		MC-265a/4	MC-330a/4	MC-400a/4	MC-500a/4	MC-630a/4	MC-800a/4			
Винтовые зажимы		●			●					
Количество полюсов		4 полюса			4 полюса					
Номинальное рабочее напряжение, Ue		690 В			690 В					
Номинальное напряжение изоляции, Ui		1000 В			1000 В					
Номинальная частота		50/60 Гц			50/60 Гц					
Номинальное импульсное выдерживаемое напряжение, Uimp		8 кВ			8 кВ					
Максимальная частота переключений, рабочих циклов в час (AC1)		1200 рабочих циклов в час			1200 рабочих циклов в час					
Износостойкость		2.5 млн. операций			2.5 млн. операций					
механическая		0.5 млн. операций			0.5 млн. операций					
коммутационная										
Мощность и ток										
AC-1, тепловой ток		400	500	520	700	900	1050			
200/240 В		115	135	160	245	255	310			
		400	500	520	700	900	1050			
380/440 В		215	250	300	450	470	570			
		400	500	520	700	900	1050			
500/550 В		265	315	375	560	590	710			
		400	500	520	700	900	1050			
690 В		335	390	470	710	740	900			
		400	500	520	700	900	1050			
Номинальные характеристики согласно UL (50/60 Гц)										
Номинальный длительный ток		400	500	520	700	900	1050			
Однофазный		110-120 В	HP	-	-	-	-			
		220-240 В	HP	-	-	-	-			
Трехфазный		200-208 В	HP	75	100	125	150			
		220-240 В	HP	100	125	150	200			
		440-480 В	HP	200	200	300	400			
		550-600 В	HP	200	200	300	400			
Размеры и масса		Цепь управления пер. тока			Цепь управления пост. тока					
		Масса	кг	9,9			26,3			
		Размеры, Ш x В x Г	мм	206 x 243 x 205			346 x 310 x 244			
Вспомогательный контакт (стандартный)		2 НО и 2НЗ			2 НО и 2НЗ					
Вспомогательный контакт		Установка сбоку			AU-100			Установка спереди		
		-			-			-		

*FLA=722A - ток электродвигателя при полной нагрузке.

*LRA=5618A - ток электродвигателя при заклинивании (остановке) ротора.

**FLA=566A

**LRA=4495A

ДОПУСТИМОЕ СЕЧЕНИЕ КАБЕЛЯ ВА47 МС

Типоразмер корпуса	Калибр и сечение проводника	Резьбовой вывод	Момент затяжки						
			мм (макс)	фунт - дюйм	Н · м	кгс · см			
MC-6a/9a			18~10 / 1~6	18~10 / 1~6	18~10 / 1~6				
MC-12a		M3.5	16~10 / 1.5~10	16~10 / 1.5~10	16~10 / 1.5~10	8.3	10	1.13	12
MC-18a			16~8 / 1.5~10	16~8 / 1.5~10	16~8 / 1.5~10				
MC-9b			18~10 / 1~6	18~10 / 1~6	18~10 / 1~6				
MC-12b		M4	18~10 / 1~6	16~10 / 1~6	16~10 / 1~6	9.6	20	2.25	23
MC-18b			18~10 / 1~6	16~8 / 1.5~10	16~8 / 1.5~10				
MC-22b			18~10 / 1~6	14~8 / 2.5~10	14~8 / 2.5~10				
MC-32a		M5	18~10 / 1~6	12~8 / 2.5~10	12~8 / 2.5~10	12.8	35	4	41
MC-40a			18~10 / 1~6	8~6 / 10~16	8~6 / 10~16				
MC-50a		M6	-	10~4 / 6~25	10~4 / 6~25	14	35	4	41
MC-65a			-	8~3 / 10~35	8~3 / 10~35				
MC-75a			-	8~2 / 10~35	8~2 / 10~35				
MC-85a		M8	-	8~1/0 / 10~50	8~1/0 / 10~50	17	45	5.1	52
MC-100a			-	8~2/0 / 10~70	8~2/0 / 10~70				
MC-130a		M8	-	3~2/0 / 35~70	3~2/0 / 35~70	24.5	80	9.1	93
MC-150a			-	3~4/0 / 35~95	3~4/0 / 35~95				
MC-6~150a Aux/Coil		M4	20~14 / 0.5~2.5	18~12 / 0.75~2.5	18~12 / 0.75~2.5	7.6	10	1.13	12
MC-185a		M10	-	1~4/0 / 50~95	1~4/0 / 50~95	25	130	14.7	150
MC-225a			-	1/0~300 / 50~150	1/0~300 / 50~150				
MC-265a			-	3/0~500 / 95~240	3/0~500 / 95~240				
MC-330a		M12	-	4/0~500 / 95~240	4/0~500 / 95~240	30	200	22.6	230
MC-400a			-	350~700 / 185~185x2	350~700 / 185~185x2				
MC-500a			-	350~800 / 185~240x2	350~800 / 185~240x2				
MC-630a		M16	-	600~2000	-	40	500	56.5	576
MC-800a			-	1700~Busbar	-				

ПОТРЕБЛЕНИЕ КАТУШЕК ПРИ СРАБАТЫВАНИИ ДЛЯ РАЗНЫХ НАПРЯЖЕНИЙ КАТУШКИ И НОМИНАЛОВ КОНТАКТОРА

Габарит контактора	18AF	22AF	40AF	65AF	100AF	150AF	225AF	400AF	800AF	
AC 220V	Срабатывание (W)	70	70	90	110	240	320	380	571	1000
	Удержание (W)	9	9	9	13	17	10	11,6	14	29
DC 24V	Срабатывание (W)	6,5	6,5	9	13,5	21	290	250	-	-
	Удержание (W)	6,5	6,5	9	13,5	21	3,5	4,5	-	-
DC 110V	Срабатывание (W)	6	6	9	18	213	-	-	-	-
	Удержание (W)	6	6	9	18	7,5	-	-	-	-

Вспомогательный контактор BA47 MR

Описание

- 4, 6, 8-полюсные устройства;
- управляющее напряжение переменного или постоянного тока;
- Номинальный длительный ток $I_{th} = 16\text{ A}$;
- установка на DIN-рейку или винтовое крепление.
- степень защиты: IP20

Подбор

Кол-во полюсов	Состав	Тип	Примечания
4 полюса	4 НО 3 НО 1 НЗ 2 НО 2 НЗ 1 НО 1 НЗ 4 НЗ	BA47 MR-4	На контактор могут быть установлены дополнительные вспомогательные контакты
6 полюса	6 НО 5 НО 1 НЗ 4 НО 2 НЗ 3 НО 3 НЗ 2 НО 4 НЗ	BA47 MR-6	UA-2 устанавливается на устройство BA47 MR-4,
8 полюса	8 НО 7 НО 1 НЗ 6 НО 2 НЗ 5 НО 3 НЗ 4 НО 4 НЗ	BA47 MR-8	UA-4 устанавливается на устройство BA47 MR-4,



BA47 MR-4



BA47 MR-6



BA47 MR-8

Номинальные параметры

Номинальное напряжение изоляции, U_i	690 В пер. тока					
Номинальный длительный ток, I_{th}	16А					
Кол-во рабочих циклов	1800 рабочих циклов в час					
Износостойкость	Механическая	15 млн операций				
	Коммутационная	2,5 млн операций				
Тип		BA47 MR-4	BA47 MR-6	BA47 MR-8		
AC-15	Номинальный ток, (А)	120	6	6	6	
		240	3	3	3	
		380	1.9	1.9	1.9	
		480	1.5	1.5	1.5	
		500	1.4	1.4	1.4	
		600	1.2	1.2	1.2	
DC-13	Номинальный ток, (А)	125	1.1	1.1	0.55	1.1
		250	0.55	0.55	0.27	0.55
		400	0.31	0.31	0.15	0.31
		500	0.27	0.27	0.13	0.27
		600	0.2	0.2	0.1	0.2
		Минимально допустимые напряжение и ток		24 В пост. тока, 10мА.		

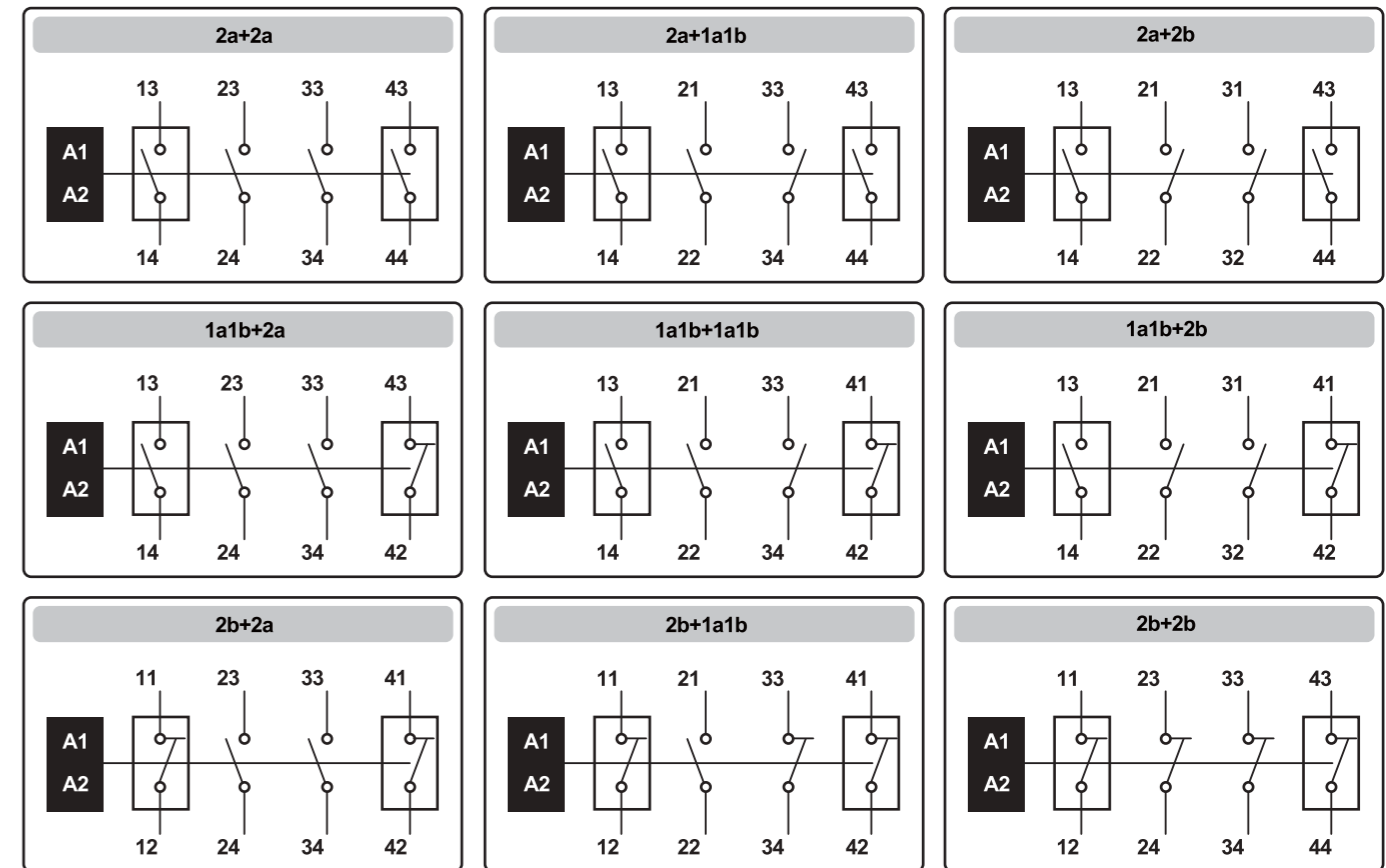


Напряжение цепи управления

пер. тока	50 Гц	24, 32, 42, 48, 80, 100, 110, 220, 230, 240, 380, 400, 500, 550 В
	60 Гц	24, 48, 110, 120, 200, 208, 220, 230, 240, 277, 380, 480, 600 В
пост. тока	пост. тока	12, 20, 24, 48, 60, 80, 100, 110, 125, 200, 220, 250 В
Предельное напряжение	85 ~ 110%	

* При постоянном напряжении цепи управления соблюдайте полярность подключения катушки.

РАСПОЛОЖЕНИЕ КОНТАКТОВ



ТЕПЛОВОЕ РЕЛЕ ЗАЩИТЫ ОТ ПЕРЕГРУЗКИ

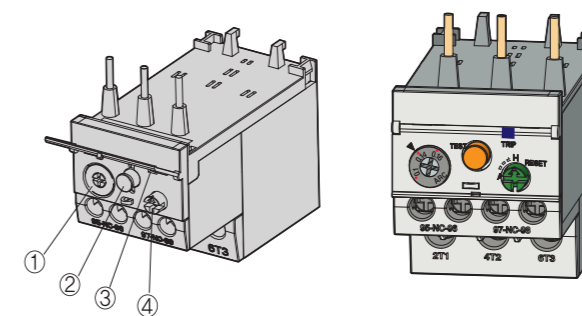
Реле типа МТ с биметаллическим расцепителем предназначены для защиты цепей переменного тока и электродвигателей от перегрузок, обрыва фазы, превышения длительности пуска и заклинивания электродвигателя.



Доступно четыре исполнения, отличающихся выполняемой защитной функцией и классом расцепления:

1. Не дифференциальные:
3-полюсные с биметаллическим расцепителем (тепловым датчиком), класс расцепления 10 А;
2. Не дифференциальные:
3-полюсные с стриметаллическим расцепителем (тепловым датчиком), класс расцепления 10 А;
3. Дифференциальные:
3-полюсные с стриметаллическим расцепителем (тепловым датчиком), класс расцепления 10 А;
4. Дифференциальные:
3-полюсные с биметаллическим расцепителем (тепловым датчиком), класс расцепления 20.

ОПЕРИРОВАНИЕ РЕЛЕ ЗАЩИТЫ ОТ ПЕРЕГРУЗКИ



1. Регулировочный переключатель



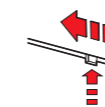
Для доступа к регулировочному переключателю снимите защитную крышку. Настройка тока производится с помощью отвертки с прямым или крестообразным жалом. Не поворачивайте переключатель за пределы диапазона настройки.

2. Кнопка ОТКЛ/ПРОВЕРКА



Отключение осуществляется нажатием кнопки, при этом происходит переход к следующей последовательности. Для выполнения тестирования потяните кнопку на себя

3. Индикатор срабатывания



Сигнализирует о срабатывании реле.

4. Кнопка установки в исх. состояние/выбора ручного или автом. перехода в исх. состояние



Путем поворота кнопки производится изменение типа перехода в исходное состояние. Чтобы произвести возврат реле в исходное состояние, нажмите кнопку в ручном режиме (H). Чтобы переключиться из ручного режима в автоматический (A) нажмите кнопку и поверните ее, как показано на рисунке.

5. Коммутация вспомогательного контакта

Номер зажима	Нормальное состояние	ОТКЛ	ПРОВЕРКА/СРАБАТЫВАНИЕ	СБРОС
РК 95-96				
ЗК 97-98				

225AF	
10A	20
MT-225/2H_S	-
MT-225/3H_S	-
MT-225/3K_S	MT-225/3D_S
Винтовой	
Винтовой	
Винтовой	
3	
690 В	
690 В	
6 кВ	
IP 20	
-5~+40 С	
•	
•	
•	
65~240А	
65~100	
-	
85~125	
-	
-	
100~160	
120~185	
160~240	
MC-185a, 225a	

400AF	
10A	20
MT-400/2H_S	-
MT-400/3H_S	-
MT-400/3K_S	MT-400/3D_S
Винтовой	
Винтовой	
Винтовой	
3	
690 В	
690 В	
6 кВ	
IP 20	
-5~+40 С	
•	
•	
•	
85~400	
85~125	
-	
-	
100~160	
120~185	
160~240	
200~330	
260~400	
MC-265a, 330a, 400a	

800AF	
10A	20
MT-800/2H_S	-
MT-800/3H_S	-
MT-800/3K_S	MT-800/3D_S
Винтовой	
Винтовой	
Винтовой	
3	
690 В	
690 В	
6 кВ	
IP 20	
-5~+40 С	
•	
•	
•	
200~800А	
200~300	
260~400	
400~600	
520~800	
MC-500a, 630a, 800a	

КЛАСС РАСЦЕПЛЕНИЯ 10А

MT-12

Диапазон настройки (А)	Каталожный номер			Контактор	Отдельное монтажное основание
	Не дифференциального типа (3-пол., 2 тепл. датч.)	Не дифференциального типа (3-пол., 3 тепл. датч.)	Дифференциальные		
0.1~0.16	BA47 MT-12/2H0.14	BA47 MT-12/3H0.14	BA47 MT-12/3K0.14	MC-6a MC-9a MC-12a MC-18a	BA47 UZ-12
0.16~0.25	BA47 MT-12/2H0.21	BA47 MT-12/3H0.21	BA47 MT-12/3K0.21		
0.25~0.4	BA47 MT-12/2H0.33	BA47 MT-12/3H0.33	BA47 MT-12/3K0.33		
0.4~0.63	BA47 MT-12/2H0.52	BA47 MT-12/3H0.52	BA47 MT-12/3K0.52		
0.63~1	BA47 MT-12/2H0.82	BA47 MT-12/3H0.82	BA47 MT-12/3K0.82		
1~1.6	BA47 MT-12/2H1.3	BA47 MT-12/3H1.3	BA47 MT-12/3K1.3		
1.6~2.5	BA47 MT-12/2H2.1	BA47 MT-12/3H2.1	BA47 MT-12/3K2.1		
2.5~4	BA47 MT-12/2H3.3	BA47 MT-12/3H3.3	BA47 MT-12/3K3.3		
4~6	BA47 MT-12/2H5	BA47 MT-12/3H5	BA47 MT-12/3K5		
5~8	BA47 MT-12/2H6.5	BA47 MT-12/3H6.5	BA47 MT-12/3K6.5		
6~9	BA47 MT-12/2H7.5	BA47 MT-12/3H7.5	BA47 MT-12/3K7.5		
7~10	BA47 MT-12/2H8.5	BA47 MT-12/3H8.5	BA47 MT-12/3K8.5		
9~13	BA47 MT-12/2H11	BA47 MT-12/3H11	BA47 MT-12/3K11		
12~18	BA47 MT-12/2H15	BA47 MT-12/3H15	BA47 MT-12/3K15		

MT-32

Диапазон настройки (А)	Каталожный номер			Контактор	Отдельное монтажное основание
	Не дифференциального типа (3-пол., 2 тепл. датч.)	Не дифференциального типа (3-пол., 3 тепл. датч.)	Дифференциальные		
0.1~0.16	BA47 MT-32/2H0.14	BA47 MT-32/3H0.14	BA47 MT-32/3K0.14	MC-9b MC-12b MC-18b MC-22b MC-32a MC-40a	BA47 MT UZ-32
0.16~0.25	BA47 MT-32/2H0.21	BA47 MT-32/3H0.21	BA47 MT-32/3K0.21		
0.25~0.4	BA47 MT-32/2H0.33	BA47 MT-32/3H0.33	BA47 MT-32/3K0.33		
0.4~0.63	BA47 MT-32/2H0.52	BA47 MT-32/3H0.52	BA47 MT-32/3K0.52		
0.63~1	BA47 MT-32/2H0.82	BA47 MT-32/3H0.82	BA47 MT-32/3K0.82		
1~1.6	BA47 MT-32/2H1.3	BA47 MT-32/3H1.3	BA47 MT-32/3K1.3		
1.6~2.5	BA47 MT-32/2H2.1	BA47 MT-32/3H2.1	BA47 MT-32/3K2.1		
2.5~4	BA47 MT-32/2H3.3	BA47 MT-32/3H3.3	BA47 MT-32/3K3.3		
4~6	BA47 MT-32/2H5	BA47 MT-32/3H5	BA47 MT-32/3K5		
5~8	BA47 MT-32/2H6.5	BA47 MT-32/3H6.5	BA47 MT-32/3K6.5		
6~9	BA47 MT-32/2H7.5	BA47 MT-32/3H7.5	BA47 MT-32/3K7.5		
7~10	BA47 MT-32/2H8.5	BA47 MT-32/3H8.5	BA47 MT-32/3K8.5		
9~13	BA47 MT-32/2H11	BA47 MT-32/3H11	BA47 MT-32/3K11		
12~18	BA47 MT-32/2H15	BA47 MT-32/3H15	BA47 MT-32/3K15		
16~22	BA47 MT-32/2H19	BA47 MT-32/3H19	BA47 MT-32/3K19		
18~25	BA47 MT-32/2H21.5	BA47 MT-32/3H21.5	BA47 MT-32/3K21.5		
22~32	BA47 MT-32/2H27	BA47 MT-32/3H27	BA47 MT-32/3K27		
28~40	BA47 MT-32/2H34	BA47 MT-32/3H34	BA47 MT-32/3K34		

MT-63

Диапазон настройки (А)	Каталожный номер			Контактор	Отдельное монтажное основание
	Не дифференциального типа (3-пол., 2 тепл. датч.)	Не дифференциального типа (3-пол., 3 тепл. датч.)	Дифференциальные		
4~6	BA47 MT-63/2H5S/L	BA47 MT-63/3H5S/L	BA47 MT-63/3K5S/L	MC-50a MC-65a	BA47 UZ-63S/L
5~8	BA47MT-63/2H6.5S/L	BA47 MT-63/3H6.5S/L	BA47 MT-63/3K6.5S/L		
6~9	BA47MT-63/2H7.5S/L	BA47 MT-63/3H7.5S/L	BA47 MT-63/3K7.5S/L		
7~10	BA47MT-63/2H8.5S/L	BA47 MT-63/3H8.5S/L	BA47 MT-63/3K8.5S/L		
9~13	BA47MT-63/2H11S/L	BA47 MT-63/3H11S/L	BA47 MT-63/3K11S/L		
12~18	BA47 MT-63/2H15S/L	BA47 MT-63/3H15S/L	BA47 MT-63/3K15S/L		
16~22	BA47 MT-63/2H19S/L	BA47 MT-63/3H19S/L	BA47 MT-63/3K19S/L		
18~25	BA47MT-63/2H21.5S/L	BA47 MT-63/3H21.5S/L	BA47 MT-63/3K21.5S/L		
24~36	BA47 MT-63/2H30S/L	BA47 MT-63/3H30S/L	BA47 MT-63/3K30S/L		
28~40	BA47 MT-63/2H34S/L	BA47 MT-63/3H34S/L	BA47 MT-63/3K34S/L		
34~50	BA47MT-63/2H42S/L	BA47 MT-63/3H42S/L	BA47 MT-63/3K42S/L		
45~65	BA47 MT-63/2H55S/L	BA47 MT-63/3H55S/L	BA47 MT-63/3K55S/L		

MT-95

Диапазон настройки (А)	Каталожный номер			Контактор	Отдельное монтажное основание
	Не дифференциального типа (3-пол., 2 тепл. датч.)	Не дифференциального типа (3-пол., 3 тепл. датч.)	Дифференциальные		
7~10	BA47 MT-95/2H8.5S/L	BA47 MT-95/3H8.5S/L	BA47 MT-95/3K8.5S/L	MC-75a MC-85a MC-100a	BA47 MT UZ-95S/L
9~13	BA47 MT-95/2H11S/L	BA47 MT-95/3H11S/L	BA47 MT-95/3K11S/L		
12~18	BA47 MT-95/2H15S/L	BA47 MT-95/3H15S/L	BA47 MT-95/3K15S/L		
16~22	BA47 MT-95/2H19S/L	BA47 MT-95/3H19S/L	BA47 MT-95/3K19S/L		
18~25	BA47MT-95/2H21.5S/L	BA47MT-95/3H21.5S/L	BA47 MT-95/3K21.5S/L		
24~36	BA47 MT-95/2H30S/L	BA47 MT-95/3H30S/L	BA47 MT-95/3K30S/L		
28~40	BA47 MT-95/2H34S/L	BA47 MT-95/3H34S/L	BA47 MT-95/3K34S/L		
34~50	BA47 MT-95/2H42S/L	BA47 MT-95/3H42S/L	BA47 MT-95/3K42S/L		
45~65	BA47 MT-95/2H55S/L	BA47 MT-95/3H55S/L	BA47 MT-95/3K55S/L		
54~75	BA47 MT-95/2H65S/L	BA47 MT-95/3H65S/L	BA47 MT-95/3K65S/L		
63~85	BA47 MT-95/2H74S/L	BA47 MT-95/3H74S/L	BA47 MT-95/3K74S/L		
70~95	BA47 MT-95/2H83S/L	BA47 MT-95/3H83S/L	BA47 MT-95/3K83S/L		
80~100	BA47 MT-95/2H90S/L	BA47 MT-95/3H90S/L	BA47 MT-95/3K90S/L		

MT-150

Диапазон настройки (А)	Каталожный номер			Контактор	Отдельное монтажное основание
	Не дифференциального типа (3-пол., 2 тепл. датч.)	Не дифференциального типа (3-пол., 3 тепл. датч.)	Дифференциальные		
34~50	BA47 MT-150/2H42S/L	BA47 MT-150/3H42S/L	BA47 MT-150/3K42S/L	MC-130a MC-150a	BA47 MT UZ-150S/L
45~65	BA47 MT-150/2H55S/L	BA47 MT-150/3H55S/L	BA47 MT-150/3K55S/L		
54~75	BA47 MT-150/2H65S/L	BA47 MT-150/3H65v	BA47 MT-150/3K65S/L		
63~85	BA47 MT-150/2H74S/L	BA47 MT-150/3H74S/L	BA47 MT-150/3K74S/L		
80~105	BA47 MT-150/2H93S/L	BA47 MT-150/3H93S/L	BA47 MT-150/3K93S/L		
95~130	BA47MT-150/2H113S/L	BA47 MT-150/3H113S/L	BA47MT-150/3K113S/L		
110~150	BA47MT-150/2H130S/L	BA47 MT-150/3H130S/L	BA47MT-150/3K130S/L		

MT-225

Диапазон настройки (А)	Каталожный номер			Контактор	Отдельное монтажное основание
	Не дифференциального типа (3-пол., 2 тепл. датч.)	Не дифференциального типа (3-пол., 3 тепл. датч.)	Дифференциальные		
65~100	BA47 MT-225/2H80	BA47 MT-225/3H80	BA47 MT-225/3K80	MC-185a MC-225a	-
85~125	BA47 MT-225/2H107	BA47 MT-225/3H107	BA47 MT-225/3K107		
100~160	BA47 MT-225/2H130	BA47 MT-225/3H130	BA47 MT-225/3K130		
120~185	BA47 MT-225/2H153	BA47 MT-225/3H153	BA47 MT-225/3K153		
160~240	BA47 MT-225/2H200	BA47 MT-225/3H200	BA47 MT-225/3K200		

MT-400

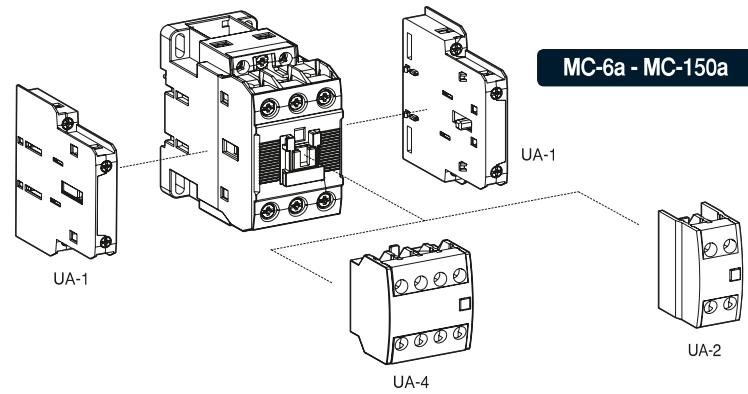
Диапазон настройки (А)	Каталожный номер			Контактор	Отдельное монтажное основание
	Не дифференциального типа (3-пол., 2 тепл. датч.)	Не дифференциального типа (3-пол., 3 тепл. датч.)	Дифференциальные		
85~125	BA47 MT-400/2H107	BA47 MT-400/3H107	BA47 MT-400/3K107	MC-265a MC-330a MC-400a	-
100~160	BA47 MT-400/2H130	BA47 MT-400/3H130	BA47 MT-400/3K130		
120~185	BA47 MT-400/2H153	BA47 MT-400/3H153	BA47 MT-400/3K153		
160~240	BA47 MT-400/2H200	BA47 MT-400/3H200	BA47 MT-400/3K200		
200~330	BA47 MT-400/2H265	BA47 MT-400/3H265	BA47 MT-400/3K265		
260~400	BA47 MT-400/2H350	BA47 MT-400/3H350	BA47 MT-400/3K350		

MT-800

Диапазон настройки (А)	Каталожный номер			Контактор	Отдельное монтажное основание
	Не дифференциального типа (3-пол., 2 тепл. датч.)	Не дифференциального типа (3-пол., 3 тепл. датч.)	Дифференциальные		
200~330	BA47 MT-800/2H265	BA47 MT-800/3H265	BA47 MT-800/3K265	MC-500a MC-630a MC-800a	-
260~400	BA47 MT-800/2H350	BA47 MT-800/3H350	BA47 MT-800/3K350		
400~630	BA47 MT-800/2H515	BA47 MT-800/3H515	BA47 MT-800/3K515		
520~800	BA47 MT-800/2H660	BA47 MT-800/3H660	BA47 MT-800/3K660		

АКСЕССУАРЫ КОНТАКТОРЫ ЭЛЕКТРОМАГНИТНЫЕ МС

БЛОКИ ВСПОМОГАТЕЛЬНЫХ КОНТАКТОВ



Подбор

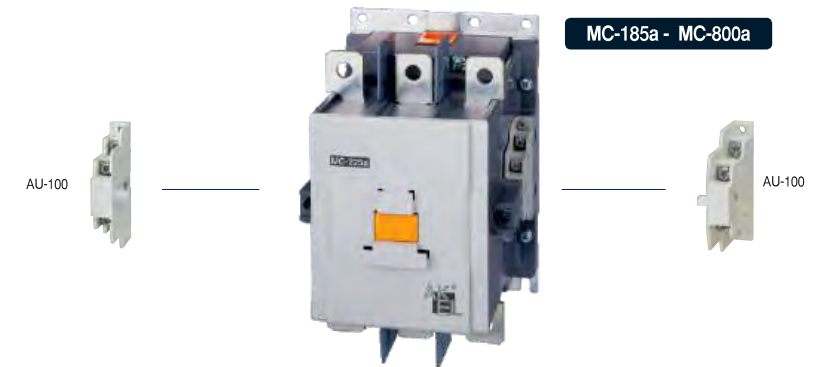
Тип	Внешний вид	Кол-во полюсов	Состав		Расположение контактов	Установка	Масса
			НО	НЗ			
AU-1* UA-1		2	1	1		Сбоку	53 Г
UA-2		2	2 1 -	- 1 2		Спереди	28 Г
UA-4		4	4 3 2 1 -	- 1 2 3 4		Спереди	50 Г

*Применим с контакторами ВА47 МС-22а~85а 4Р

Максимальное количество вспомогательных контактов в группе

МС-6а~18а, 9б~22б (макс. 3 НО и 3 НЗ)	МС-32а~150а (макс. 4 НО и 4 НЗ)
UA-4 (спереди) + UA-1 × 1 шт. (по 1 шт. с каждой стороны)	UA-4 (спереди) + UA-1 × 2 шт. (по 1 шт. с каждой стороны)
UA-2 (спереди) + UA-1 × 1 шт. (по 1 шт. с каждой стороны)	UA-2 (спереди) + UA-1 × 2 шт. (по 1 шт. с каждой стороны)
UA-1 × 2 шт. (по 1 шт. с каждой стороны)	UA-1 × 4 шт. (по 2 шт. с каждой стороны) *Для катушки переем. тока

*UA-1 типа МС-9б-22б устанавливается только слева



Подбор

Тип	Внешний вид	Кол-во полюсов	Состав		Расположение контактов	Установка	Масса
			НО	НЗ			
AU-100		2	1	1		Сбоку	53 Г

Максимальная конфигурация блоков контактов

МС-185а~800а (макс. 4 НО и 4 НЗ)

AU-100 x 4 шт. (по 2 шт. с каждой стороны)

Номинальные параметры

Тип	UA-1	AU-1	UA-2, 4	AU-100
Номинальное рабочее напряжение (Ue)	600 В	600 В	600 В	600 В
Номинальное напряжение изоляции (Ui)	1000В	690В	690В	600 В
Номинальное импульсное выдерживаемое напряжение (Uimp)	8кВ	8кВ	6 кВ	6 кВ
Номинальная частота	50/60 Гц	50/60 Гц	50/60 Гц	50/60 Гц
Характеристики контакта				
Напряжение	24В пост. тока	24 В пост. тока	24 В пост. тока	24 В пост. тока
Ток	10мА, пост.	10мА, пост.	10 мА, пост.	10 мА, пост.
Номинальный тепловой ток (Ith, категория AC12)	16А	16А	16А	16А
Номинальный рабочий ток				
Категория AC15 (A600)	120 В	6А	6А	6А
	240 В	3А	3А	3А
	380 В	1.9А	1.9А	1.9А
	480 В	1.5А	1.5А	1.5А
	500 В	1.4А	1.4А	1.4А
	600 В	1.2А	1.2А	1.2А
Номинальный кратковременный выдерживаемый ток	1 с	100А	100А	-
	0.5 с	125А	125А	-
	0.1 с	145А	145А	-
Коммутационная износостойкость (млн операций)				
Категория AC15	220 В	0.25	0.25	0.25
	440 В	0.25	0.25	0.25
Максимальное количество рабочих циклов в час	1800	1800	1800	1800
Сечение проводника / калибр (одно- или многопроволочный) (макс. количество проводников: 2)				
AWG	18~10	18~10	18~10	18~10
мм²	1~2.5	1~2.5	1~2.5	1~2.5

ТАЙМЕР



Он прикрепляется на лицевую поверхность контактора. Используется принцип давления воздуха, и после установки и расцепления контактора, происходит заданная временная задержка, а затем переключается вспомогательный контакт пневматического таймера

BA47 MC PT

Тип	ПТ-1N	ПТ-2N	ПТ-3N	ПТ-1F	ПТ-2F	ПТ-3F
Стандарт	ГОСТ IEC 60947-5-1					
Сертификация	ISO 9001					
Степень защиты	IP20					
Диапазон температуры	-25°C ~ +60°C					
Высота над уровнем моря	менее 2000 м					
Полюса	1НО + 1НЗ					
Ном. раб. напряжение	690 В					
Ном. напряжение изоляции	690 В					
Частота	50/60 Гц					
Ith(тепловой ток)	10 А					
Мин. ток переключения	10 мА					
Время неперекрывтия	1.5 мс					
Временная уставка	0.1~3с	0.1~30с	10~180с	0.1~3с	0.1~30с	10~180с
Погрешность времени сраб.	менее 50% Mex.					
износостойкость	2.5 млн. циклов					

Примечание: применимые контакторы MC-30~100DC с установленной катушкой управления переменного тока

Сочетание с контактором

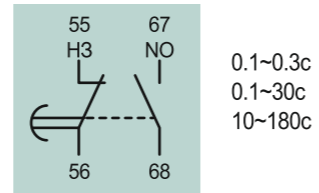
1

Временная задержка	Тип
1 0.1~3с	N задержка ВКЛ
2 0.1~30с	F задержка ОТКЛ
3 10~180с	

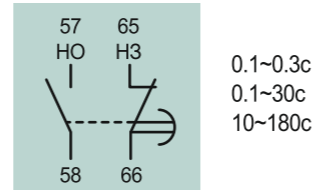
N

Тип	Тип
N	задержка ВКЛ
F	задержка ОТКЛ

задержка ВКЛ (ПТ-N)



задержка ОТКЛ (ПТ-F)



ЗАПИРАЕМЫЙ КОНТАКТОР



Описание

- Трёхполюсные главные контакты
- Механически запираемые
- Защита от прикосновения к токоведущим частям
- Монтаж на DIN-рейку или с помощью винтов
- Доступны принадлежности для монтажа сбоку
- Доступны реле защиты от перегрузки с прямым присоединением

Номинальные параметры

Контактор	Номинальные параметры АС3					Комбинируется с устройствами			
	200/240 В кВт	380/440 В кВт	500/550 В кВт	690 В кВт	1000 В кВт	Тип	Износостойкость (механическая)	Время срабатывания	Время возбуждения
MC-6a/L	2.2	3	3	3	-	L-65	0,5 млн.	Менее 30 мс (перем. ток)	Более 50 мс (перем. ток)
MC-9a/L	2.5	4	4	4	-				
MC-12a/L	3.5	5.5	7.5	7.5	-				
MC-18a/L	4.5	7.5	7.5	7.5	-				
MC-9b/L	2.5	4	4	4	-				
MC-12b/L	3.5	5.5	7.5	7.5	-				
MC-18b/L	4.5	7.5	7.5	7.5	-				
MC-22b/L	5.5	11	15	15	-				
MC-32a/L	11	18.5	22	22	22				
MC-40a/L	11	18.5	22	22	22				
MC-50a/L	15	22	30	30	30	L-150	2,5 млн.	Менее 50 мс (пост. ток)	Более 70 мс (пост. ток)
MC-65a/L	18.5	30	33	33	33				
MC-75a/L	22	37	37	37	37				
MC-85a/L	25	45	45	45	45				
MC-100a/L	30	55	55	45	45				
MC-130a/L	37	60	60	55	75			Менее 100 мс	Более 130 с
MC-150a/L	45	75	75	55	90				

Применим для установки на трёхполюсные контакторы до 150а и четырёхполюсные контакторы до 85а



Напряжение цепи управления

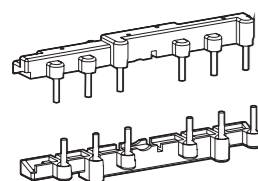
пер. тока	50/60 Гц	24, 48, 100, 110, 120, 200, 220, 230, 240, 380, 400, 415, 440 В
пост. тока	пост. тока	24, 48, 110 В

УСТРОЙСТВА БЛОКИРОВКИ

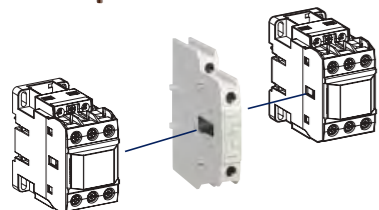


UR-02

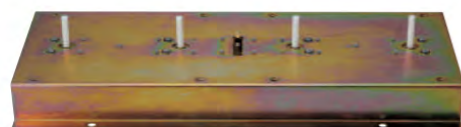
AR-9



Соединительный комплект



AR-180



AR-600

Поставляются в разобранном виде. Собираются заказчиком.

Устройство взаимной блокировки, UR-02 и AR-9, AR-180, AR-600

UR-02 обеспечивает механическую и электрическую взаимную блокировку 2 размыкающих контактов.

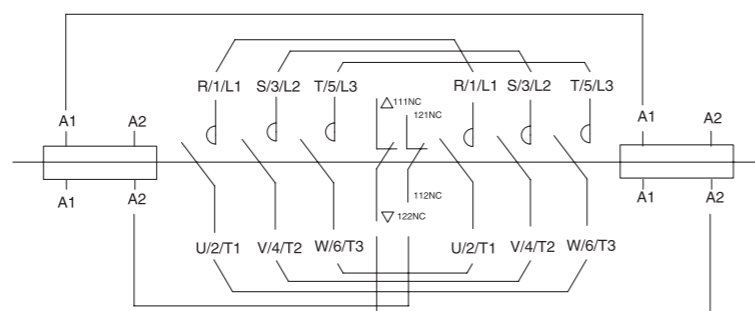
Соединительный комплект, UW

UW используется для создания реверсивной цепи между двумя контакторами.

Контактор	полюсов	Соединительный комплект		Устройство взаимной блокировки	
		Тип	Масса	Тип	Масса
MC-6a~18a	3	UW-18	0.05 кг	UR-02	0.06 кг
MC-6a~18a 4P	4	-	-		
MC-9b~22b	3	UW-22	0.04 кг		
MC-32a~40a		UW-32	0.05 кг		
MC-50a, 65a		UW-63	0.12 кг		
MC-75a~100a		UW-95	0.33 кг		
MC-130a~150a	4	-	-	AR-9	0.05 кг
MC-22a~85a 4P	3	-	-	AR-180	0,09кг
MC-100a-400a	4	-	-	AR-600	15,2кг
MC-500a-800a	3/4	-	-		

Номинальные характеристики контактов устройства блокировки

Номинальное рабочее напряжение	600 В		
Номинальное напряжение изоляции	600 В		
Номинальная частота	50/60 Гц		
Номинальный тепловой ток	10А		
Номинальный рабочий ток			
Категория AC15	120 В	6А	
(A600)	240 В	3А	
	380 В	1.9А	
	480 В	1.5А	
	500 В	1.4А	
Категория DC13	600 В	1.2А	
	(Q300)	125 В	0.55А
		250 В	0.27А



ОГРАНИЧИТЕЛЬ ПЕРЕНАПРЯЖЕНИЯ



US Тип



AS Тип

Поглощает перенапряжения, возникающие в катушке контактора. Возможна установка на контактор.

Номинальное рабочее напряжение U_e : 24-440 В пер. тока
24-125 В пост. тока,

Номинальное напряжение изоляции U_i : 1000 В

Номинальное импульсное выдерживаемое напряжение U_{imp} : 8 кВ

Степень защиты: IP20

Комбинируется с трехполюсными 6a/3~150a/3, 4-полюсными 32a/4~85a/4

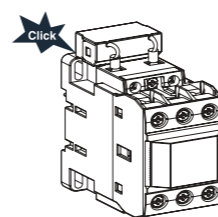
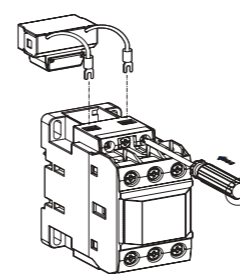
US Тип

Тип	Состав	Номинальное напряжение	Характеристика элемента защиты			Масса
			V	R	C	
US-1	Варистор+RC	24~48 В	120 В	100 Ом	0.1 мкФ	3 полюса MC 6a~150a 9b~22b
US-2	Варистор+RC	пер. ток 100~125 В	270 В	100 Ом	0.1 мкФ	
US-3	Варистор+RC	200~240 В	470 В	100 Ом	0.1 мкФ	
US-4	Варистор+RC	24~48 В	120 В	100 Ом	0.47 мкФ	
US-5	Варистор+RC	пост. ток 100~125 В	270 В	100 Ом	0.47 мкФ	
US-6	Варистор+RC	200~220 В	470 В	100 Ом	0.47 мкФ	
US-11	Варистор	24~48 В	120 В	-	-	3 полюса MC 185a~800a
US-12	Варистор	пер./пост. ток 100~125 В	270 В	-	-	
US-13	Варистор	200~240 В	470 В	-	-	
US-14	Варистор	380~440 В	1000 В	-	-	
US-22	RC	пер. ток 100~125 В	-	56 Ом	1 мкФ	

AS Тип

Тип	Состав	Номинальное напряжение	Характеристика элемента защиты			Масса
			V	R	C	
AS-1	Варистор+RC	24~48 В	120 В	100 Ом	0.1 мкФ	3 полюса MC 185a~800a
AS-2	Варистор+RC	пер. ток 100~125 В	270 В	100 Ом	0.1 мкФ	
AS-3	Варистор+RC	200~240 В	470 В	100 Ом	0.1 мкФ	
AS-4	Варистор+RC	24~48 В	120 В	100 Ом	0.47 мкФ	
AS-5	Варистор+RC	пост. ток 100~125 В	270 В	100 Ом	0.47 мкФ	
AS-6	Варистор+RC	200~220 В	470 В	100 Ом	0.47 мкФ	
AS-11	Варистор	24~48 В	120 В	-	-	4 полюса MC 22a/4~85a/4
AS-12	Варистор	пер./пост. ток 100~125 В	270 В	-	-	
AS-13	Варистор	200~240 В	470 В	-	-	
AS-14	Варистор	пер. ток 380~440 В	1000 В	-	-	

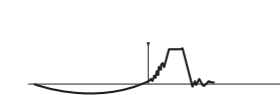
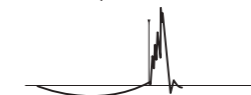
Установка (US Тип)



Сначала подсоедините проводники к зажимам контактора. Затем, как показано на рисунке выше, вставьте устройство в контактор.

Характеристики ограничителя перенапряжения

Без ограничителя перенапряжения	С ограничителем перенапряжения	С ограничителем перенапряжения и RC-цепочкой
Перенапряжение при отключении катушки может привести сбою или повреждению цепи	Варистор срезает пик напряжения	Варистор срезает пик, а RC-цепочка сглаживает форму напряжения



ОГРАНИЧИТЕЛЬ ПЕРЕНАПРЯЖЕНИЯ

Подсоединение блока коммутации емкостных нагрузок к выводам контактора позволяет снизить высокие значения пускового тока.



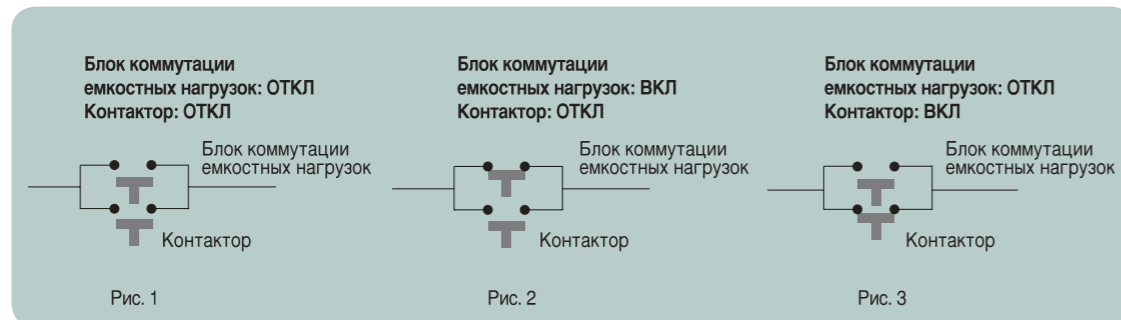
Тип		AC-9	AC-50	AC-75	
Номинальный тепловой ток (Ith)		16A	16A	16A	
Ток	AC-15	Номинальный рабочий ток (A)	120 В	6	6
			240 В	3	3
			380 В	1.9	1.9
			480 В	1.5	1.5
			500 В	1.4	1.4
			600 В	1.2	1.2
DC-13	Номинальный рабочий ток (A)	125 В	0.55	0.55	
		250 В	0.27	0.27	
		400 В	0.15	0.15	
		500 В	0.13	0.13	
		600 В	0.1	0.1	

Примечания: - Перед включением конденсатор должен быть разряжен. (максимальное остаточное напряжение на выводах ≤ 50 В)
- Для защиты от короткого замыкания должен использоваться предохранитель типа gG с номинальным током $1.5 \sim 2 I_n$ конденсатора.

Характеристики блока коммутации емкостных нагрузок (предварительная нагрузка):

- Гасящее сопротивление, способное ограничить пусковой ток до $60 \times I_n$, подсоединяется к цепи, которая замыкается раньше главного контакта контактора.
- Отсутствуют тепловые потери на последовательно соединенных сопротивлениях.
- Не возникают скачки тока при коммутации.
- Улучшаются рабочие параметры емкостной системы.

Последовательность операций



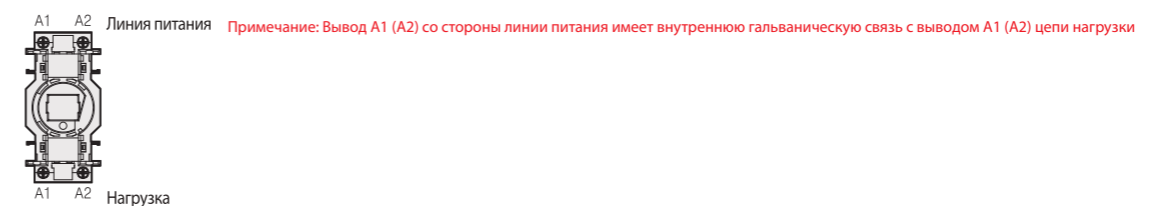
Примечание. Последовательность замыкания: Рис. 1 => Рис. 2 => Рис. 3
Последовательность размыкания: Рис. 3 => Рис. 1

КАТУШКИ УПРАВЛЕНИЯ (3-ПОЛЮСНЫЕ)



Типоразмер корпуса	18AF	22AF	40AF	65AF	100AF	150AF
Тип	BA47MC-6a BA47MC-9a BA47MC-12a BA47MC-18a BA47MR-4, 6, 8	BA47MC-9b BA47MC-12b BA47MC-18b BA47MC-22b	BA47MC-32a BA47MC-40a	BA47MC-50a BA47MC-65a BA47MD-30a	BA47MC-75a BA47MC-85a BA47MD-100a BA47MD-60a	BA47MC-130a BA47MC-150a
Катушка пер. тока						
Напряжение цепи управления [Uc]						48, 110~120, 220~240, 300, 400~440, 500
50ц [В]	24, 32, 36, 42, 48, 80, 100, 110, 120, 220, 230, 240, 380, 400, 415, 440, 500, 550					
60ц [В]	24, 48, 110, 120, 200, 208, 220, 230, 240, 277, 380, 440, 480, 600					
Пределы напряжения	85 ~110%					
Потребляемая мощность катушки при 20С						
220 В пер. тока При включении [ВА]	70	70	90	110	240	110
60 Гц При удержании [ВА]	9	9	9	13	17	18
Рассеиваемая мощность [Вт]	2.3	2.3	2.7	2.8	5.4	2.7
Время срабатывания						
Замыкание [мс]	15 ... 30	15 ... 30	15 ... 30	15 ... 30	15 ... 30	20 ... 40
Размыкание [мс]	4 ... 19	4 ... 19	4 ... 19	4 ... 19	10 ... 30	60 ... 70
Катушка пост. тока						
Напряжение цепи управления [Uc]	12, 20, 24, 30, 48, 60, 80, 100, 110, 125, 200, 220, 250 В					24, 48, 70~110
Пределы напряжения	85~110%					110, 220 В
Потребляемая мощность катушки при 20С						
110 В пост. тока При включении [ВА]	6	6	9	9	18	213
При удержании [ВА]	6	6	9	9	18	7.5
Постоянная времени (L/R) [мс]	28	28	28	65	75	
Время срабатывания						
Замыкание [мс]	40 ... 60	40 ... 60	50 ... 65	50 ... 65	100 ... 120	70 ... 80
Размыкание [мс]	4 ... 19	4 ... 19	4 ... 19	4 ... 19	10 ... 25	60 ... 70

Примечание: полу-электронная катушка (А) или электронная катушка (В) может быть выбран для BA47 MC-130a или BA47 MC-150a





Типоразмер корпуса	150AF(B)	225AF	400AF	800AF	2100AF
Тип	BA47 MC-130a	BA47 MC-185a	BA47 MC-265a	BA47 MC-500a	BA47 MC-1400a
	BA47 MC-150a	BA47 MC-225a	BA47 MC-330a	BA47 MC-630a	BA47 MC-1700a
			BA47 MC-400a	BA47 MC-800a	BA47 MC-2100a
Общая катушка пер./пост. тока					
Напряжение цепи управления [Uc]					
пер./пост. тока	пер. 24	24/24	пост. 24	-	-
пер./пост. тока	24~48/24~48	48/48	-	100/100	-
пер./пост. тока	100~240В/100~220В	100~240В/100~220В	100~240В/100~220В	200/200	100~240В/100~220В
пер. тока	-	300	300	300	-
пер. тока	-	400	400	400	-
пер. тока	-	500	500	500	-
Пределы напряжения	85~110% <small>Примечание 1)</small>				
Потребляемая мощность катушки при 20С					
220 В пер. тока При включении [ВА]	320	380	571	1000	2500
50/60 Гц При удержании [ВА]	10	11.6	14	29	154
Рассеиваемая мощность [Вт]	4.5	4.7	5	7.8	8.7
Время срабатывания <small>Примечание 2)</small>					
Замыкание [мс]	70	70	55	75	80
Размыкание [мс]	70	70	55	75	70

Примечание:

1. Пределы напряжения для катушки 24 В пост. тока 75~110%.

2. Время срабатывания катушки 24 В пост. тока: 90 мс

АКСЕССУАРЫ ТЕПЛОВОЕ РЕЛЕ ЗАЩИТЫ ОТ ПЕРЕГРУЗКИ МТ

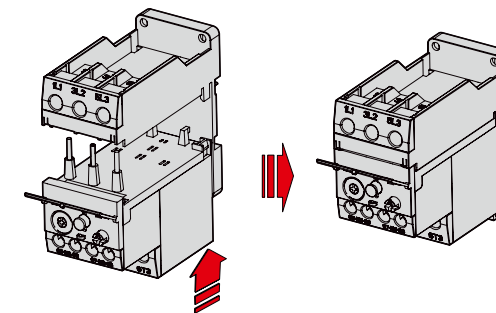
ОТДЕЛЬНОЕ МОНТАЖНОЕ ОСНОВАНИЕ

Эти принадлежности используются для установки реле отдельно от контакторов.

Вместе с монтажным основанием реле может быть установлено на DIN рейку или панель и закреплено винтами.



Реле	Основание	
	Тип	Масса
MT-12/2H□	UZ-12	35 г
MT-12/3H□		
MT-12/3K□		
MT-12/3D□		
MT-32/2H□	UZ-32	38 г
MT-32/3H□		
MT-32/3K□		
MT-32/3D□		
MT-63/2H□	UZ-63	134 г
MT-63/3H□		
MT-63/3K□		
MT-63/3D□		
MT-95/2H□	UZ-95	230 г
MT-95/3H□		
MT-95/3K□		
MT-95/3D□		
MT-150/2H□	UZ-150	284 г
MT-150/3H□		
MT-150/3K□		
MT-150/3D□		



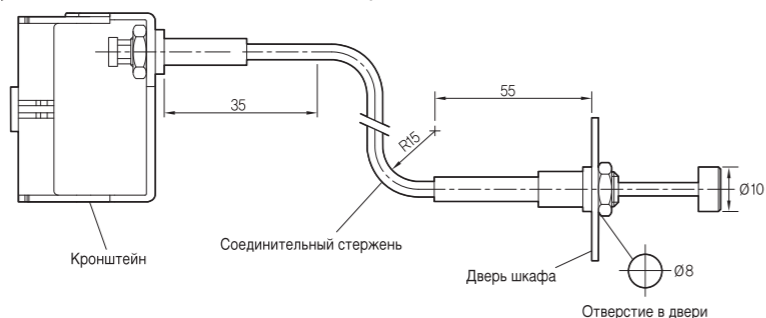
УСТРОЙСТВА ПЕРЕВОДА В ИСХОДНОЕ СОСТОЯНИЕ



Эти устройства используются для перевода реле в исходное состояние с помощью выносной рукоятки, устанавливаемой на двери шкафа.

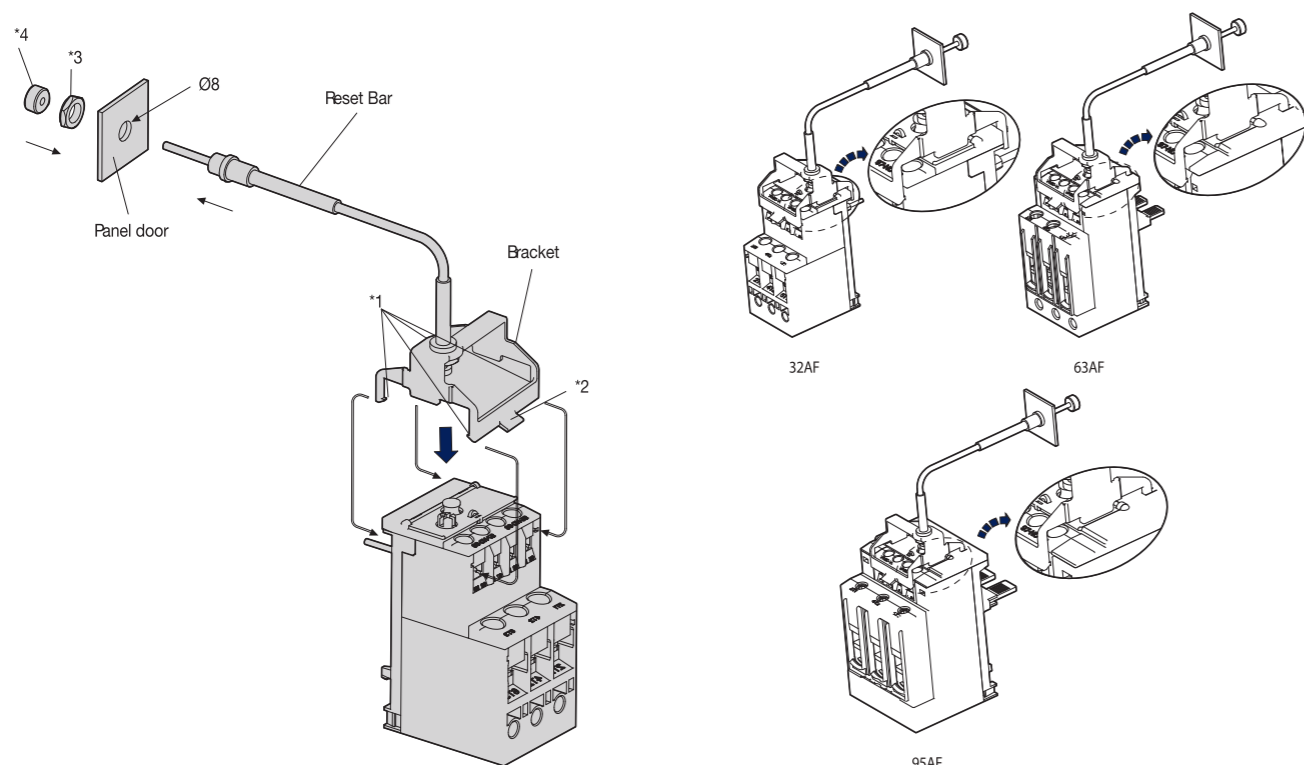
Тип	Длина кабеля (L)
UM-4R	400 мм
UM-5R	500 мм
UM-6R	600 мм

1. Прямой участок соединительного стержня со стороны двери шкафа должен составлять не менее 55 мм, а со стороны кронштейна - не менее 35 мм.
2. Радиус изгиба гибкого соединительного стержня не должен быть менее 15 мм.



Установка

1. Как показано на рисунке ниже (*1), установите на реле кронштейн.
2. Сначала отделите от соединительного стержня гайку (*3) и колпачок (*4).
Вставьте соединительный стержень в отверстие панели и затем зафиксируйте его гайкой и колпачком.
3. Чтобы отделить кронштейн от реле, поднимите часть *2 (см. рисунок).

МИНИ-КОНТАКТОРЫ ВА47 МС-М
ТЕПЛОВОЕ РЕЛЕ ЗАЩИТЫ ОТ ПЕРЕГРУЗКИ ТР-12М

Мини-контакты

3 главных ЗК
1 вспомогательный контакт



Винтовые зажимы

Типоразмер корпуса		6A		9A		12A		16A	
Винтовые зажимы	Катушка пер. тока	MC-M-6M AC		MC-M-9M AC		MC-M-12M AC		MC-M-16M AC	
	Катушка пост. тока	MC-M-6M DC		MC-M-9M DC		MC-M-12M DC		MC-M-16M DC	
Номинальные параметры /МЭК 60947-4		кВт	A	кВт	A	кВт	A	кВт	A
АС1		20		20		20		20	
АС3	200/240 В	1,5	7	2,2	9	3	12	4	16
	380/440 В	2,2	6	4	9	5,5	12	7,5	16
	500/550 В	3	5	3,7	6	4	7	5,5	9
	690 В	3	4	4	5	4	5	4	5
Номинальные параметры /UL508		hp	A	hp	A	hp	A	hp	A
Номинальный длительный ток		I _{th} = 20 A (для безвинтовых зажимов макс. 10 A)							
Однофазный	120 В	1/2		1/2		1 -			
	230/240 В	1		1,5		2 -			
Трехфазный	240 В	1,5		3		3		-	
	480 В	3		5		7,5 -			
	600 В	3		5		7,5		-	
Характеристики проводников: медные, 75°C, многопроволочные, 18-12AWG									
Типоразмер NEMA		00		00		00		0	
Дополнительные вспомогательные контакты		Винтовые зажимы							
2-пол., установка спереди		AU-2M							
4-пол., установка спереди		AU-4M							
2-пол., установка сбоку		AU-1M							

Реле защиты от перегрузки

Биметаллическое
исполнение

Класс 10A



PT-12M

Диапазон
уставок
тока, А

0,1 - 0,16	4 - 6
0,16 - 0,25	5 - 8
0,25 - 0,4	6 - 9
0,4 - 0,63	7 - 10
0,63 - 1	9 - 13
1 - 1,6	12 - 16
1,6 - 2,5	
2,5 - 4	



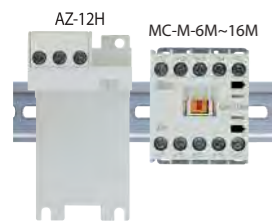
Основание для
установки отдельно



PT-12M

Описание

- Непосредственно устанавливаются на мини-контакты с винтовыми зажимами, типы контакторов: МС-М-6М, МС-М-9М; МС-М-12М, МС-М-16М
- установка на DIN-рейку или винтовое крепление при использовании дополнительного основания AZ-22Н;
- небольшие габаритные размеры: ширина всего 44 мм;
- 1 НО+1 НЗ контакт сигнализации;
- класс расцепления 10 А согласно МЭК 60947-4-1;
- защита от дифференциального тока / защита от обрыва фазы
- поставляются также устройства недифференциального типа
- температура окружающей среды: от -5 до 40 °С;
- ручной / автоматический возврат в исходное состояние (переключается);
- Возможность дистанционного возврата в исходное состояние (опционально);
- свободное расцепление.



Установка
в качестве
отдельного
устройства

Непосредственная
установка



PT-12M

Каталожный No

Диапазон уставок тока, А	Дифференциального типа		Не дифференциального типа	
	3 тепл. датч.	3 тепл. датч.	2 тепл. датч.	2 тепл. датч.
0,1 - 0,16	МС-М-12М	• 0,14	МС-М-12М	• 0,14
0,16 - 0,25		• 0,21		• 0,21
0,25 - 0,4		• 0,33		• 0,33
0,4 - 0,63		• 0,52		• 0,52
0,63 - 1		• 0,82		• 0,82
1 - 1,6		• 1,3		• 1,3
1,6 - 2,5		• 2,1		• 2,1
2,5 - 4		• 3,3		• 3,3
4 - 6		• 5		• 5
5 - 8		• 6,5		• 6,5
6 - 9		• 7,5		• 7,5
7 - 10		• 8,5		• 8,5
9 - 13		• 12		• 12
12 - 16		• 14		• 14

Номинальные параметры вспомогательного (сигнального) контакта

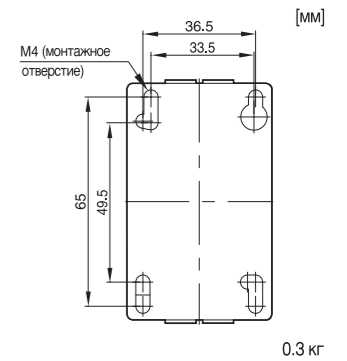
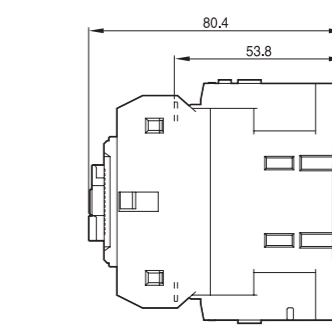
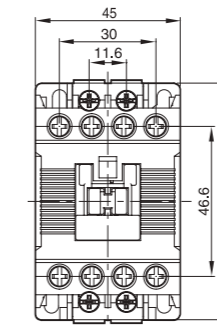
Категория AC15(11)			Категория DC13(11)	
110 В	220 В	550 В	110 В	220 В
2,5(0,3)А	2(0,3)А	1(0,3)А	0,28А	0,14А

Номинальные параметры вспомогательного (сигнального) контакта

ГАБАРИТНЫЕ РАЗМЕРЫ КОНТАКТОРЫ ЭЛЕКТРОМАГНИТНЫЕ МС

МС-6а~18а AC

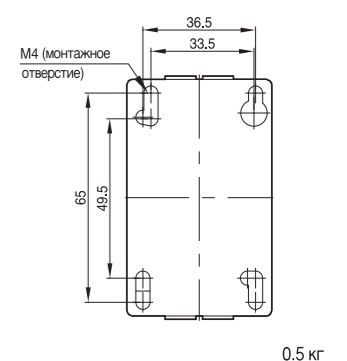
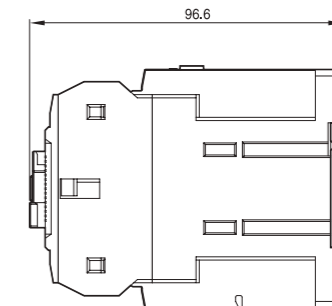
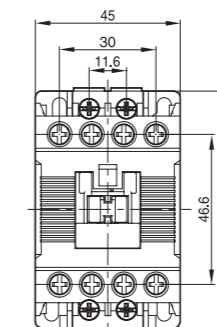
1а или 1б



0.3 кг

МС-6а~18а DC

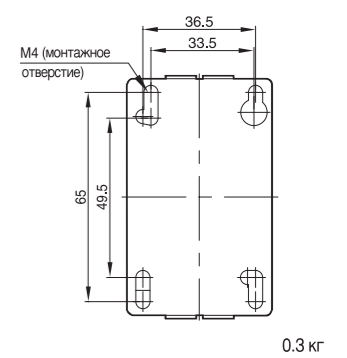
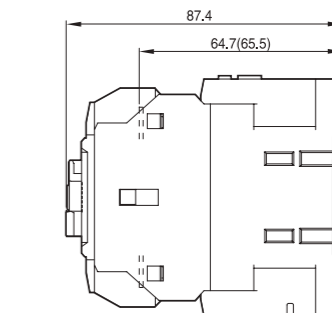
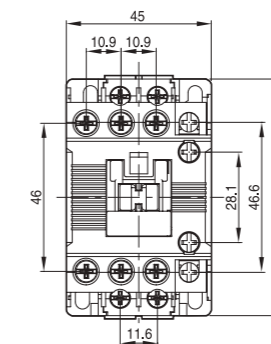
1а или 1б



0.5 кг

МС-9б~22б AC

1а1б

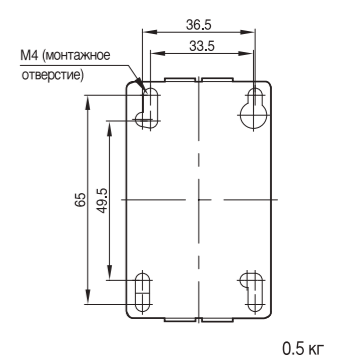
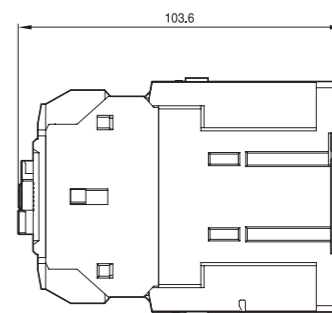
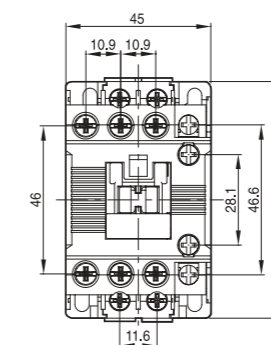


0.3 кг

* () МС-18б, 22б

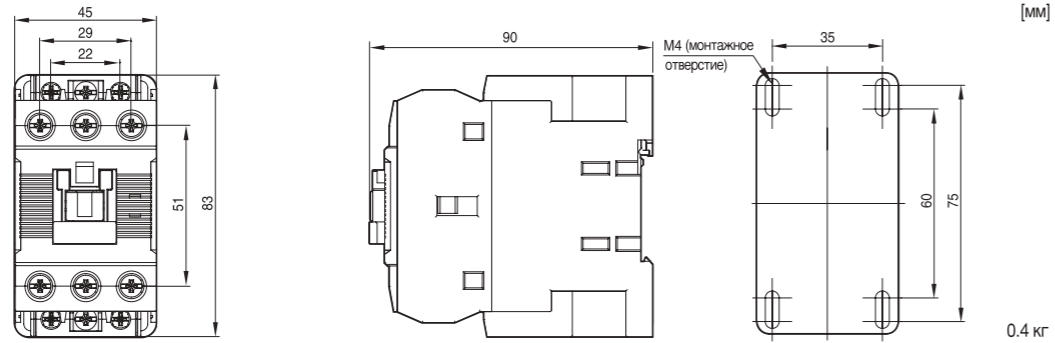
МС-9б~22б DC

1а1б

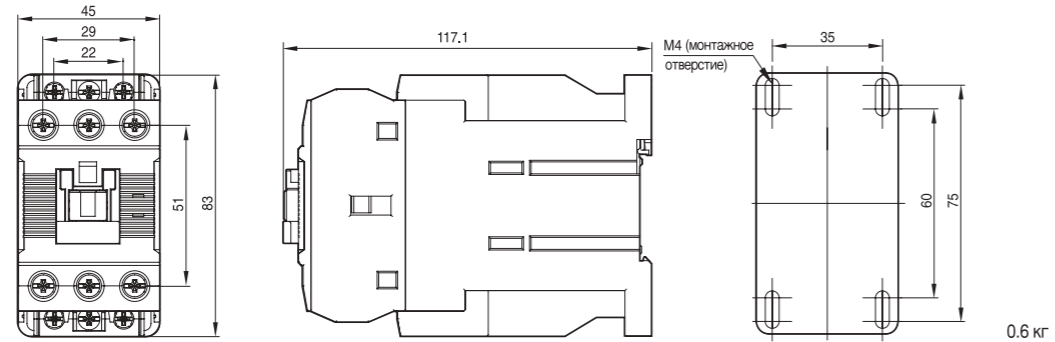


0.5 кг

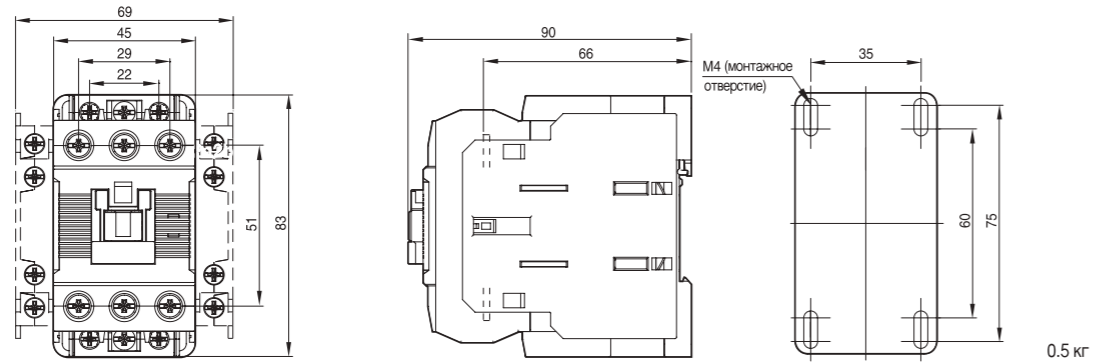
MC-32a-40a AC



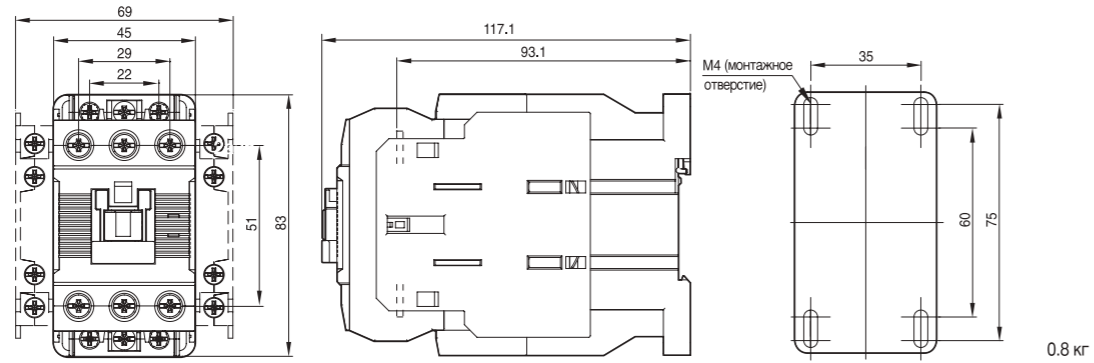
MC-32a-40a DC



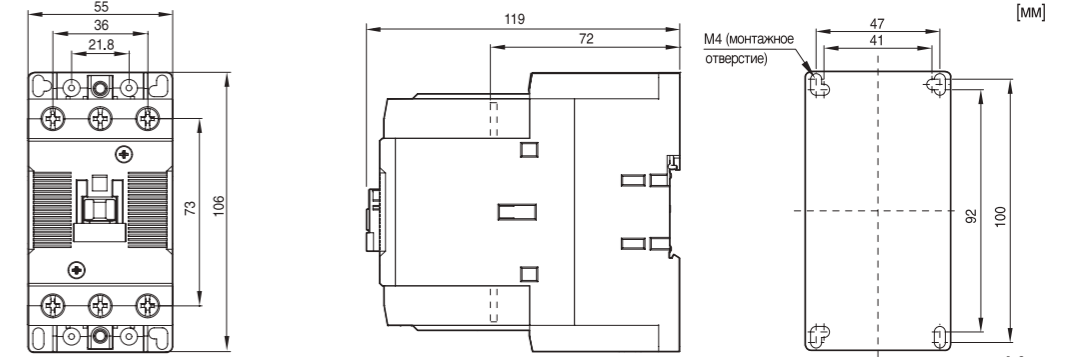
MC-32a-40a AC
2a2b



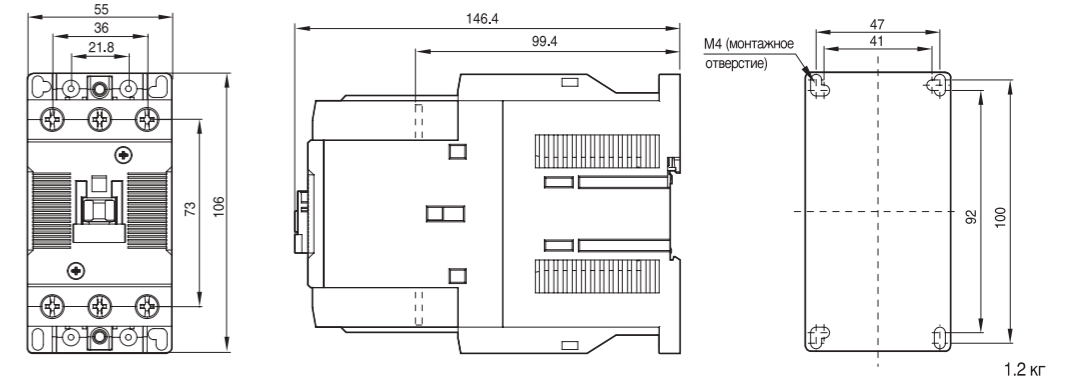
MC-32a-40a DC
2a2b



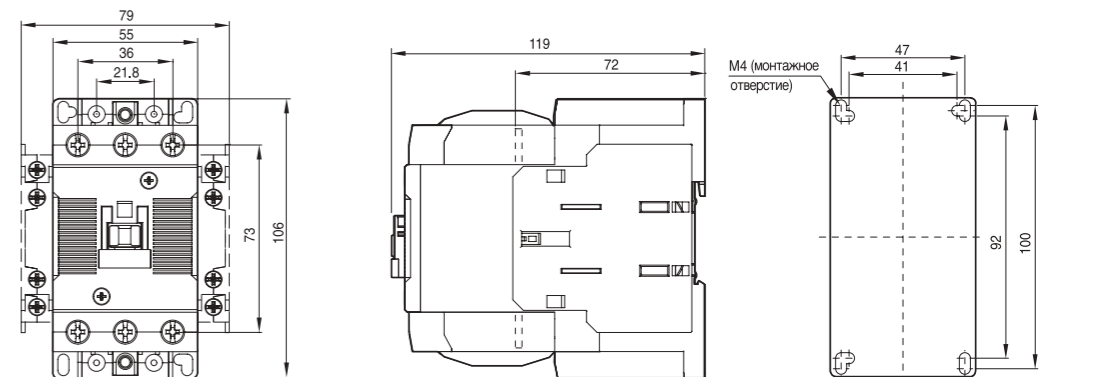
MC-50a-65a AC



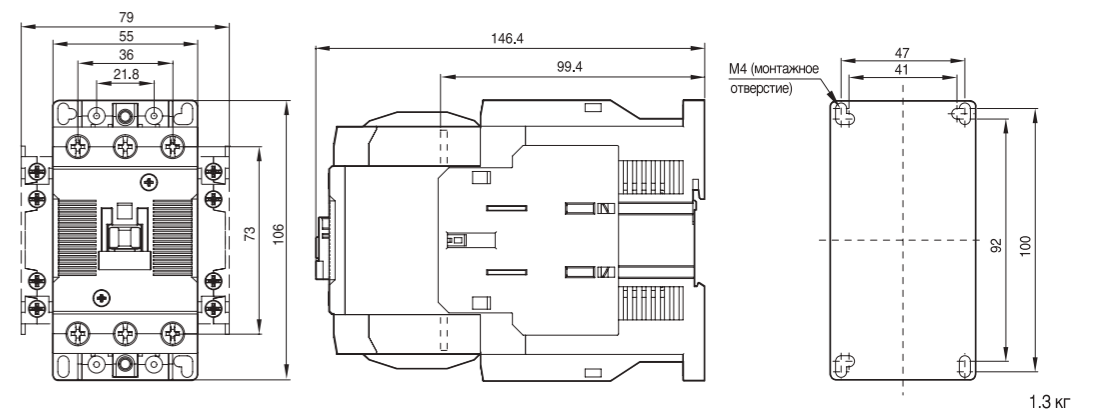
MC-50a-65a DC



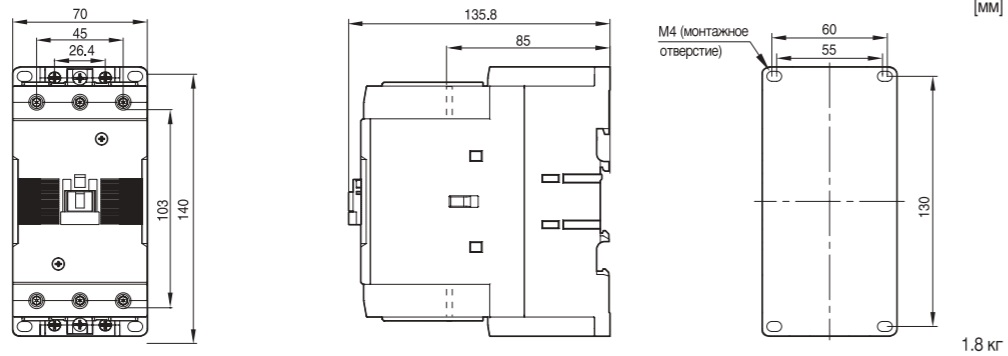
MC-50a-65a AC
2a2b



MC-50a-65a DC
2a2b

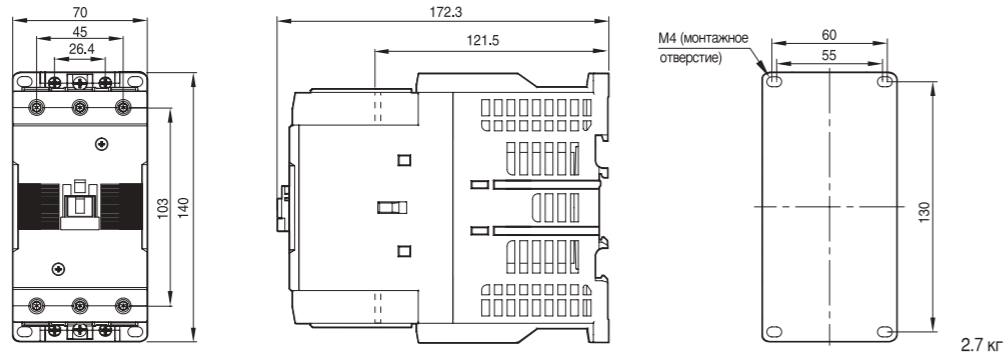


MC-75a~100a AC



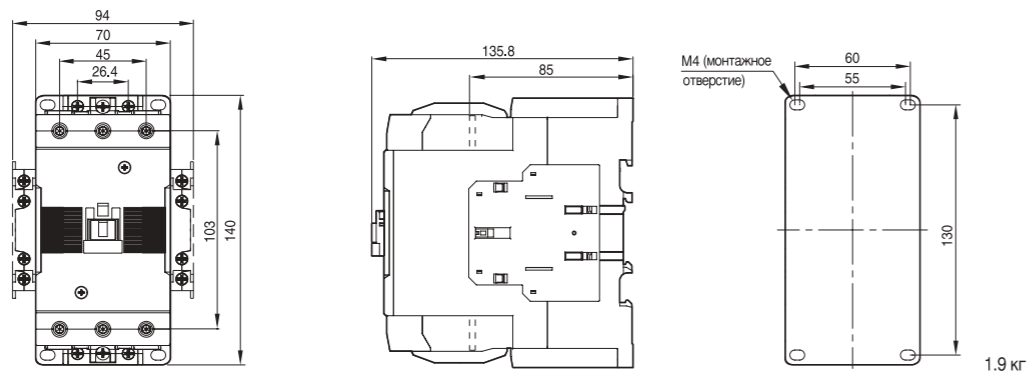
1.8 кг

MC-75a~100a DC



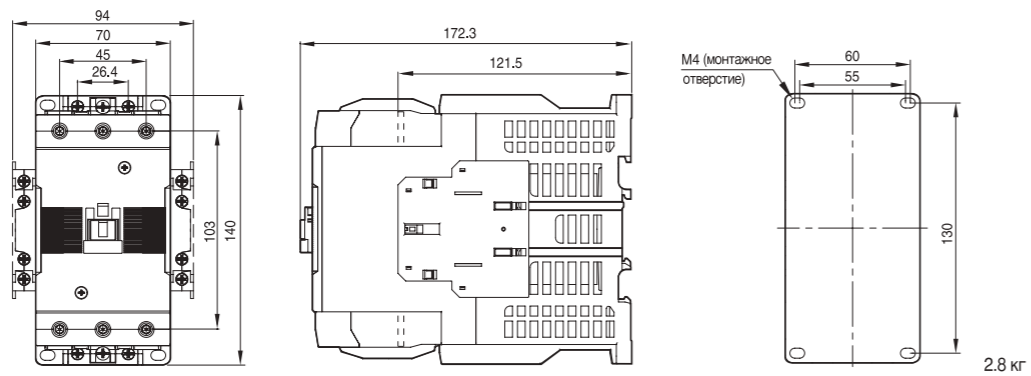
2.7 кг

MC-75a~100a AC
2a2b



1.9 кг

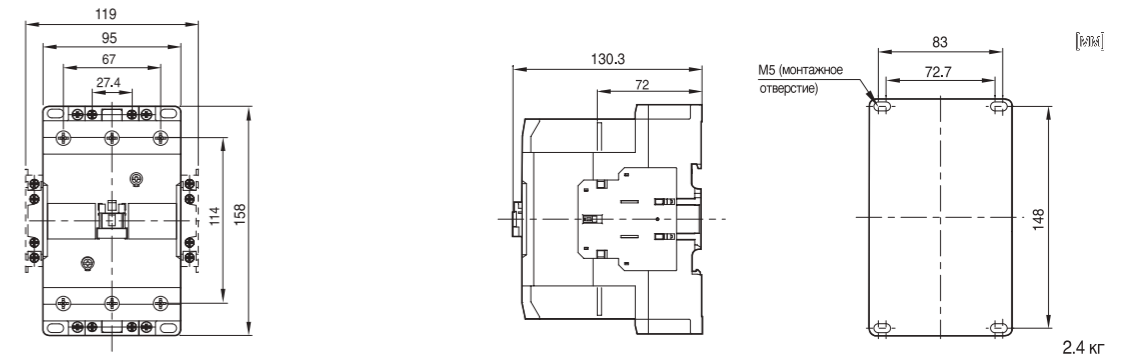
MC-75a~100a DC
2a2b



2.8 кг

MC-130a

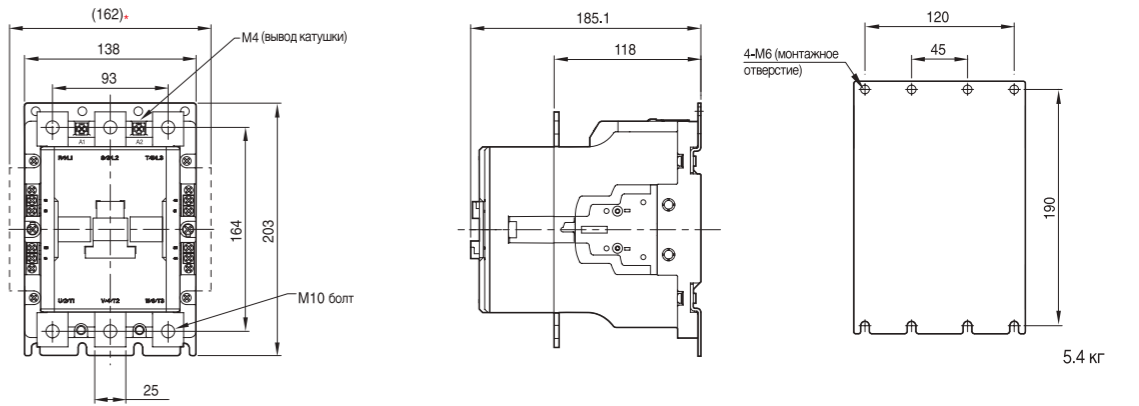
MC-150a



2.4 кг

MC-185a

MC-225a

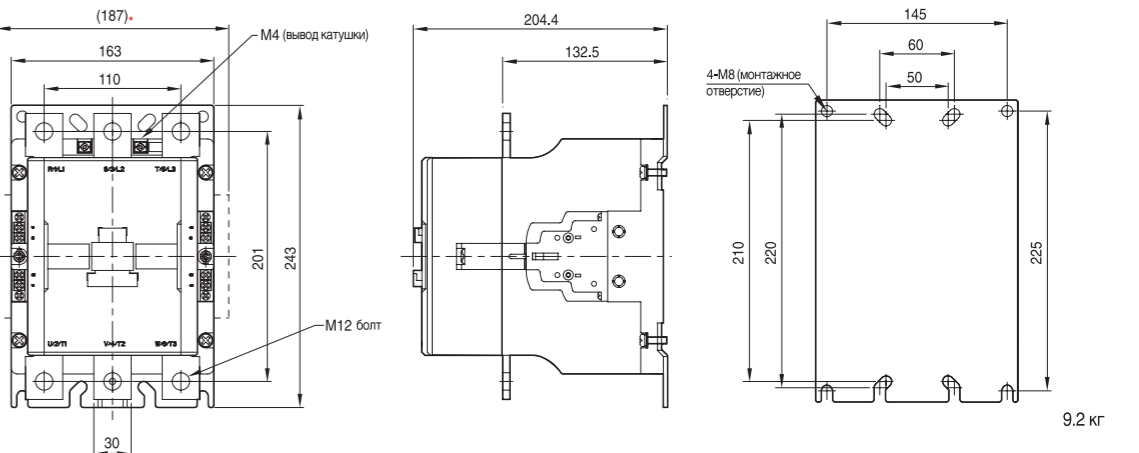


5.4 кг

MC-265a

MC-330a

MC-400a

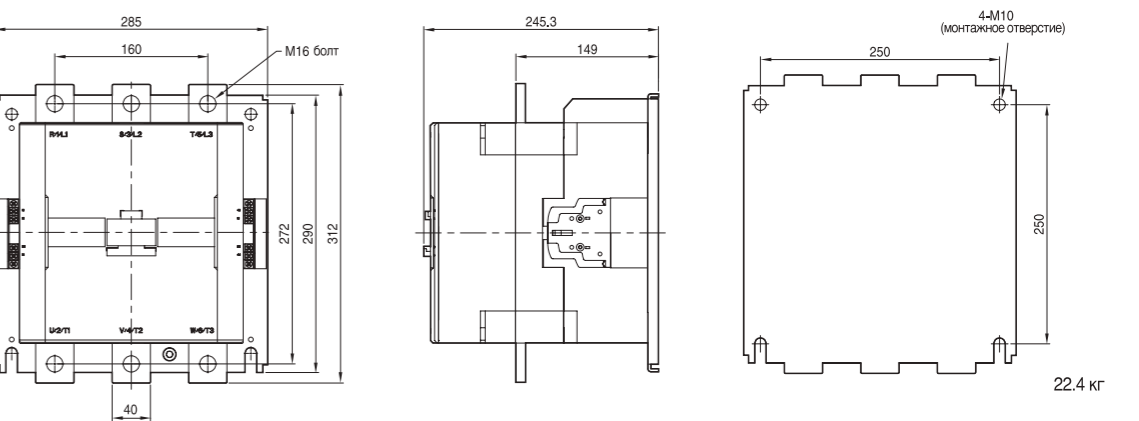


9.2 кг

MC-500a

MC-630a

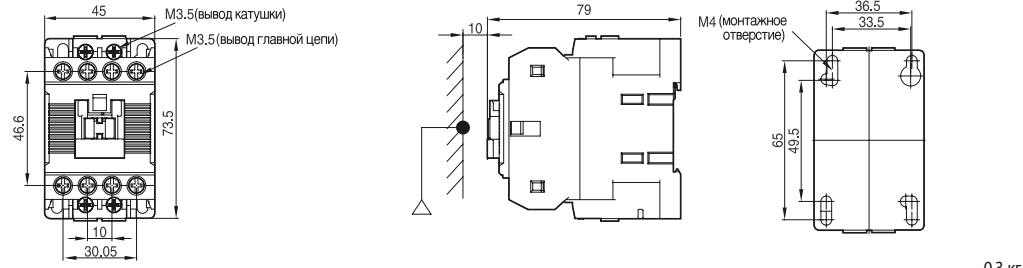
MC-800a



22.4 кг

* Опциональный блок вспомогательных контактов (устанавливается сбоку)

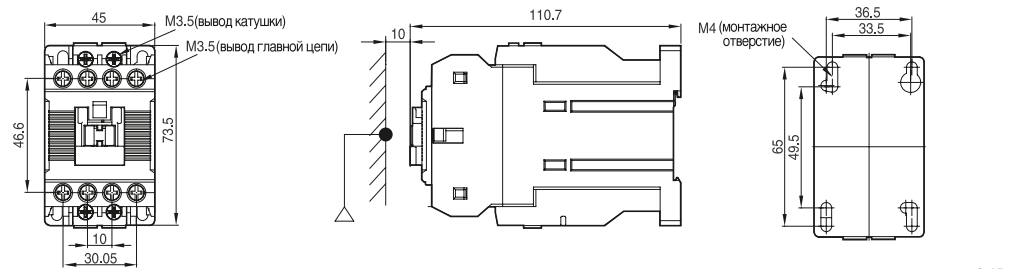
MC-6a/4~18a/4 AC



[мм]

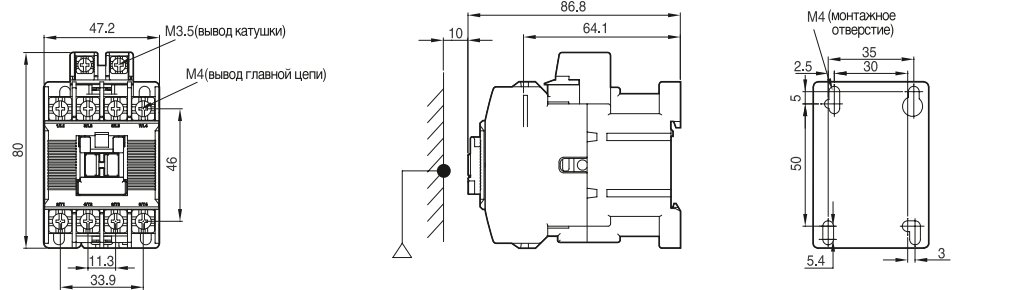
0.3 кг

MC-6a/4~18a/4 DC



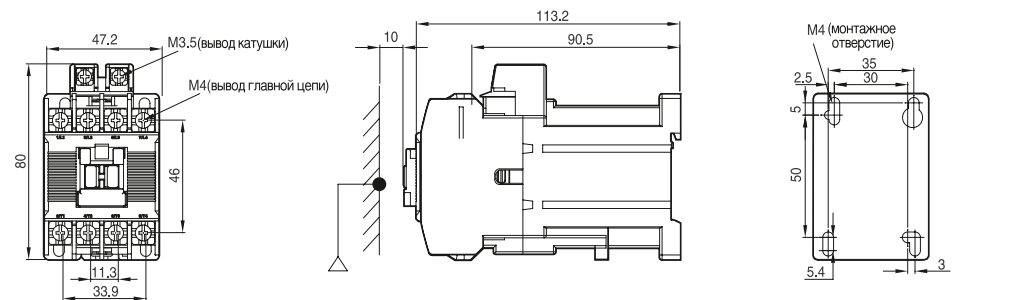
0.45 кг

MC-22a/4 AC



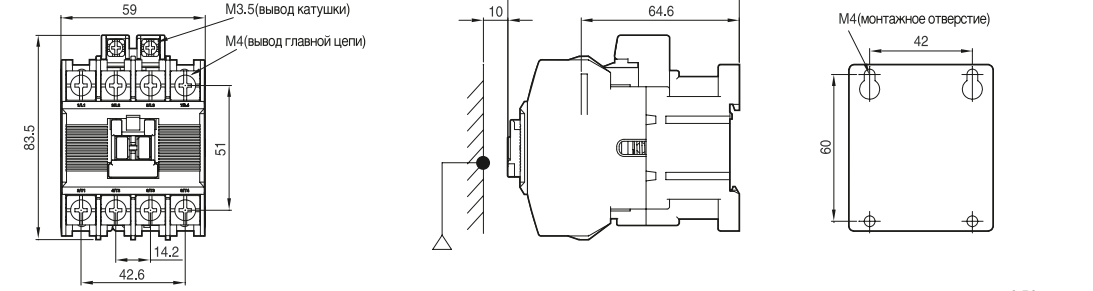
0.4 кг

MC-22a/4 DC



0.5 кг

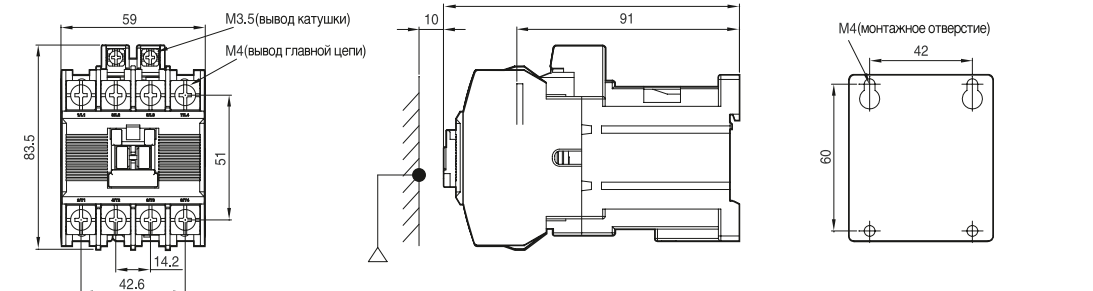
MC-32a/4~40a/4 AC



[мм]

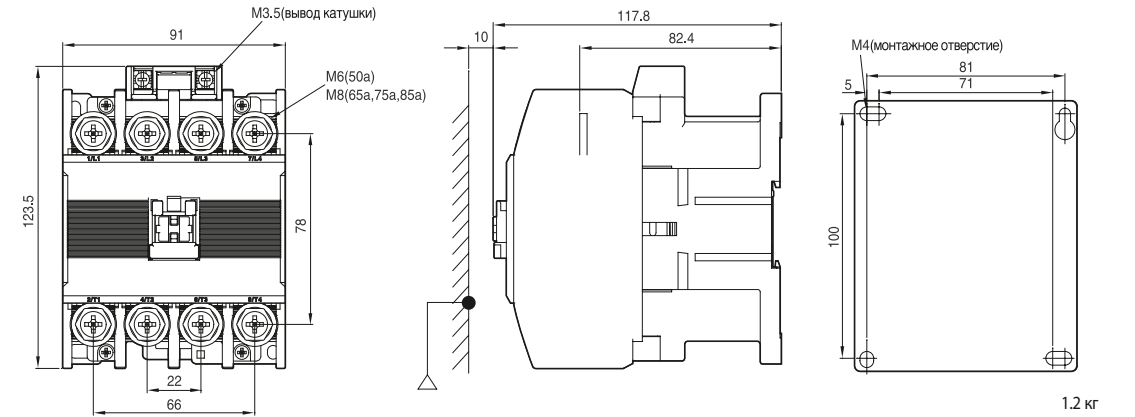
0.59 кг

MC-32a/4~40a/4 DC



0.7 кг

MC-50a/4~85a/4 AC (DC)



1.2 кг

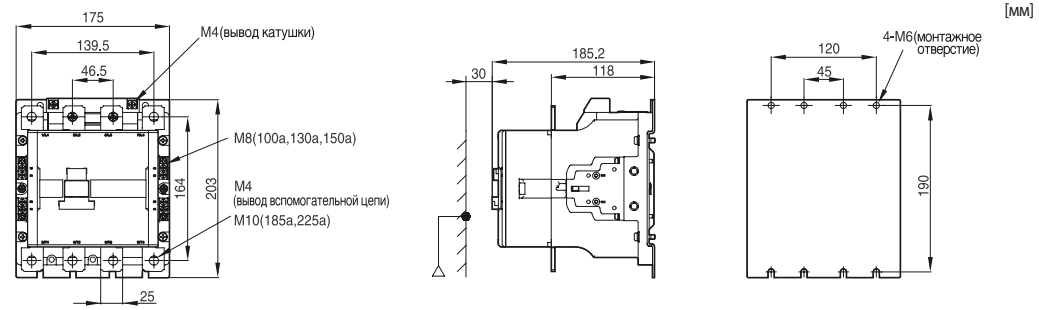
MC-100a/4

MC-130a/4

MC-150a/4

MC-185a/4

MC-225a/4



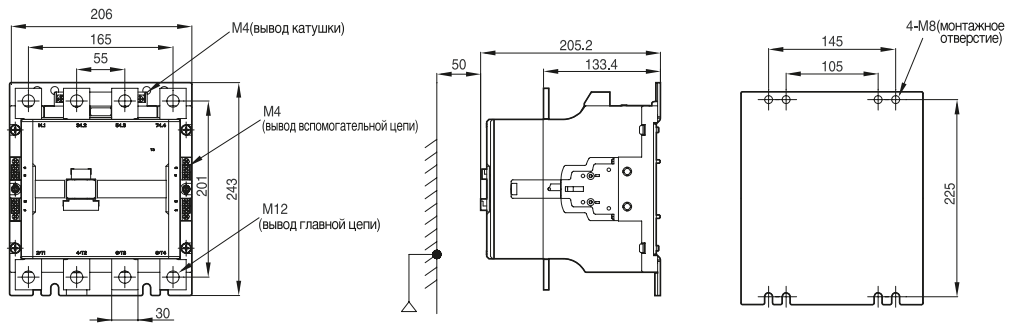
[мм]

5.6 кг

MC-265a/4

MC-330a/4

MC-400a/4



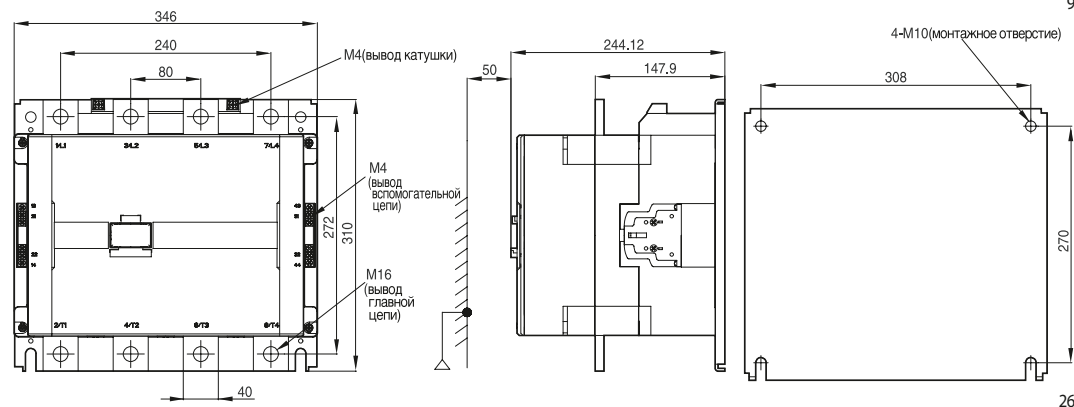
9.9 кг

26.3 кг

MC-500a/4

MC-630a/4

MC-800a/4

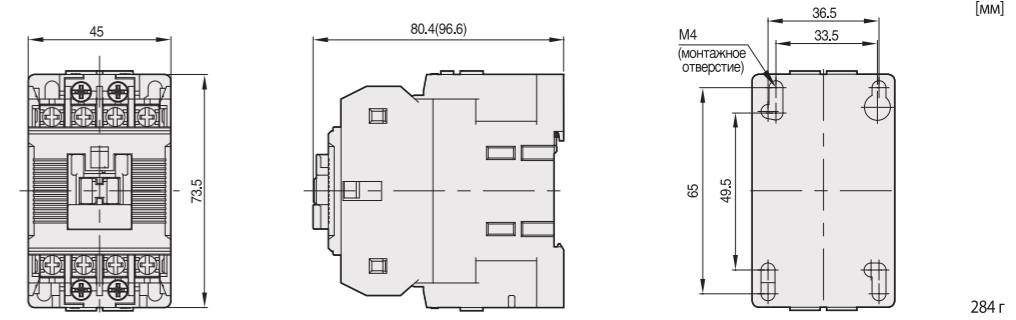


РЕЛЕ КОНТАКТОРА BA47 MR ПРИСОЕДИНИТЕЛЬНЫЕ РАЗМЕРЫ

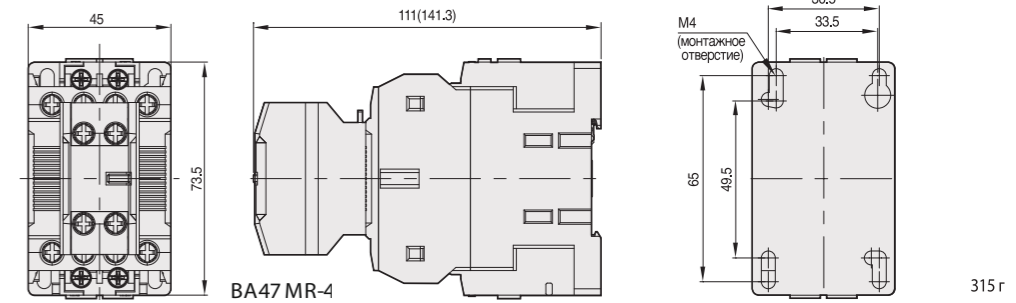
		Тип	BA47 MR-4	BA47 MR-6	BA47 MR-8
Выпускаются в настоящее время	BA47 MR	Вспом. контакты (кВт)	4NO, 3NO1NC, 2NO2NC 1NO3NC, 4NC	6NO, 5NO1NC, 4NO2NC 3NO3NC, 2NO4NC	8NO, 7NO1NC, 6NO2NC 5NO3NC, 4NO4NC
		Номинальный ток (А) AC11	120 В 240 В	6 3	6 3
	Монтажные размеры				
	Масса (кг)	0.284	0.315	0.339	
	Размеры (ШxВxГ)	45x73.5x79(96.6)	45x73.5x109.6(127.2)	45x73.5x109.6(127.2)	
Сняты с производства	BA47 GMR	Тип	BA47 GMR-4	BA47 GMR-6	BA47 GMR-8
		Вспом. контакты (кВт)	4NO, 3NO1NC, 2NO2NC 1NO3NC, 4NC	6NO, 5NO1NC, 4NO2NC 3NO3NC, 2NO4NC	8NO, 7NO1NC, 6NO2NC 5NO3NC, 4NO4NC
	Номинальный ток (А) AC11	AC110 В AC220 В	6 5	6 5	
	Монтажные размеры				
	Масса (кг)	0.34(0.56)	0.37(0.59)	0.39(0.61)	
Размеры (ШxВxГ)	44x80x86.8(113.2)	44x80x118.6(145)	44x80x118.6(145)		

ГАБАРИТНЫЕ РАЗМЕРЫ

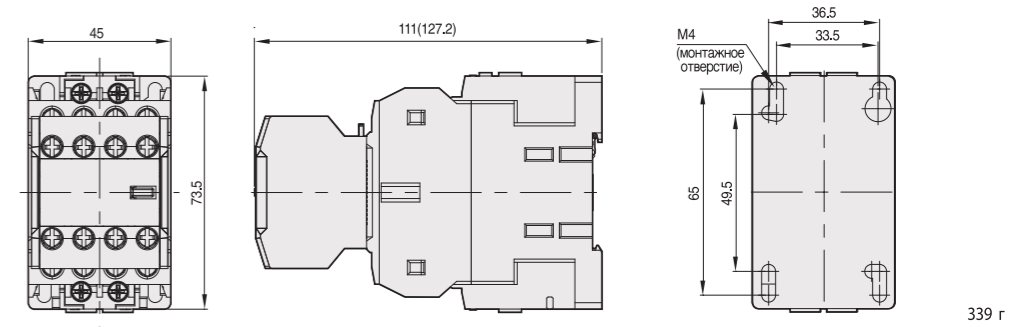
BA47 MR-4(D)



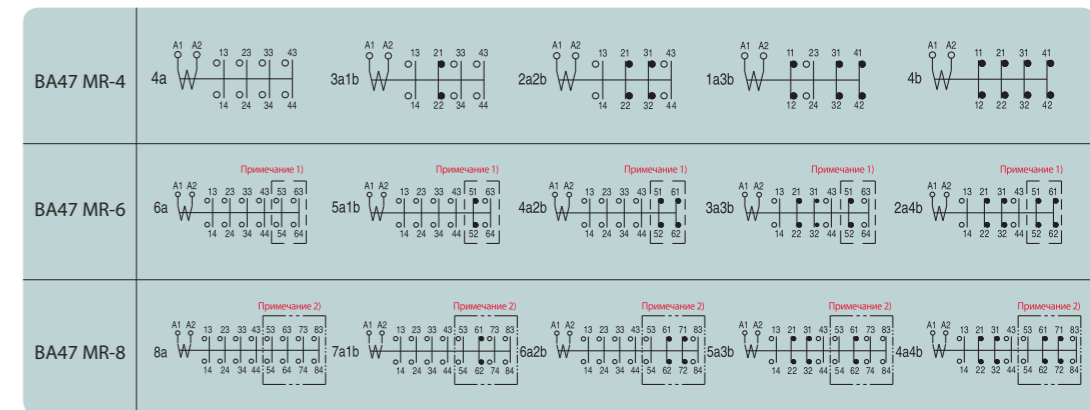
BA47 MR-6(D)



BA47 MR-8(D)



Состав



- Примечания: 1. UA-2: Блоки вспомогательных контактов
 2. UA-4: Блоки вспомогательных контактов
 • Если реле контакторов BA47 MR-4, 4D и блоки вспомогательных контактов UA-2,4 приобретаются отдельно, следует руководствоваться приведенными в каталоге схемами расположения контактов.
 • Блоки вспомогательных контактов, за исключением указанных выше, заказываются отдельно.
 • (): Размеры реле с катушкой управления постоянного тока.

ГАБАРИТНЫЕ РАЗМЕРЫ ТЕПЛОВОЕ РЕЛЕ ЗАЩИТЫ ОТ ПЕРЕГРУЗКИ МТ

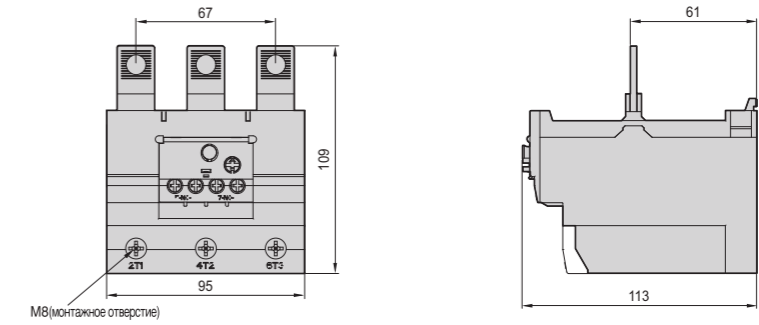
MT-12



[мм]

0.1 кг

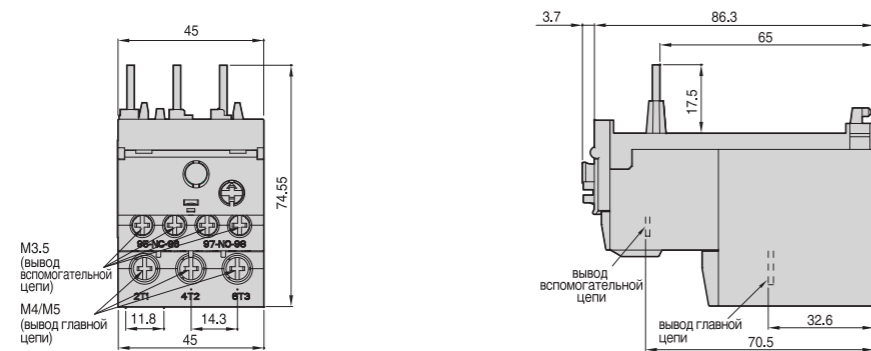
MT-150



[мм]

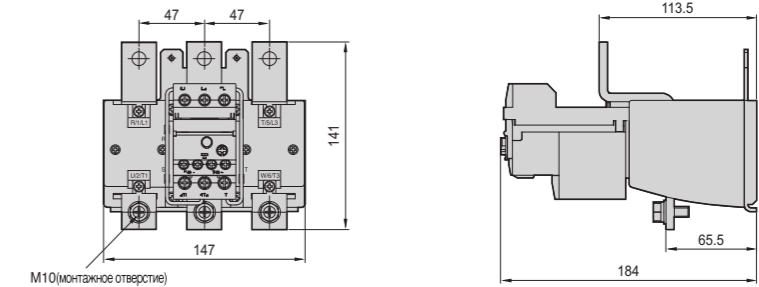
0.7 кг

MT-32



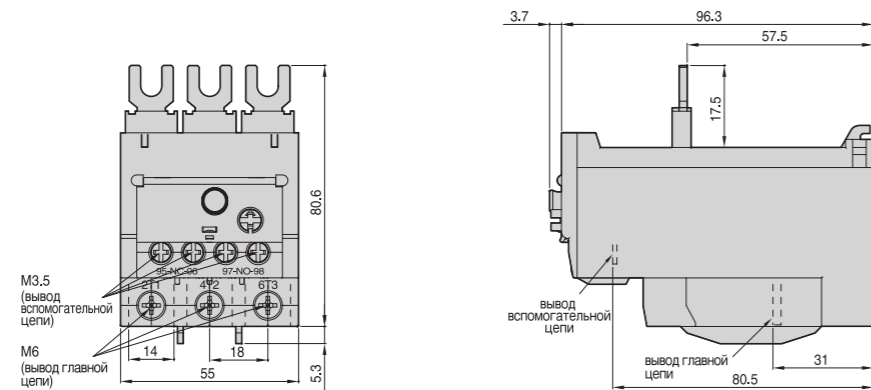
0.167 кг

MT-225



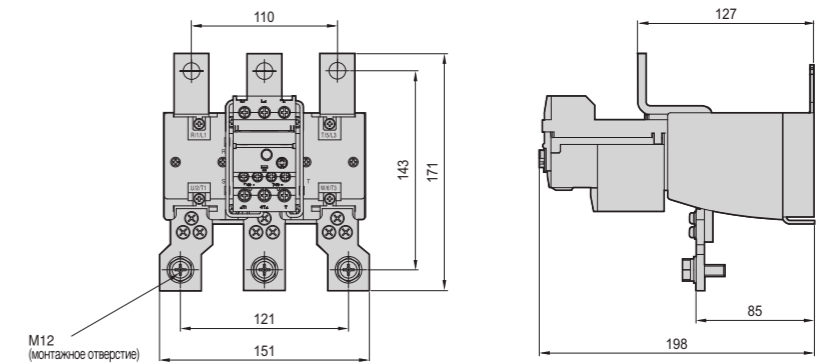
2.5 кг

MT-63



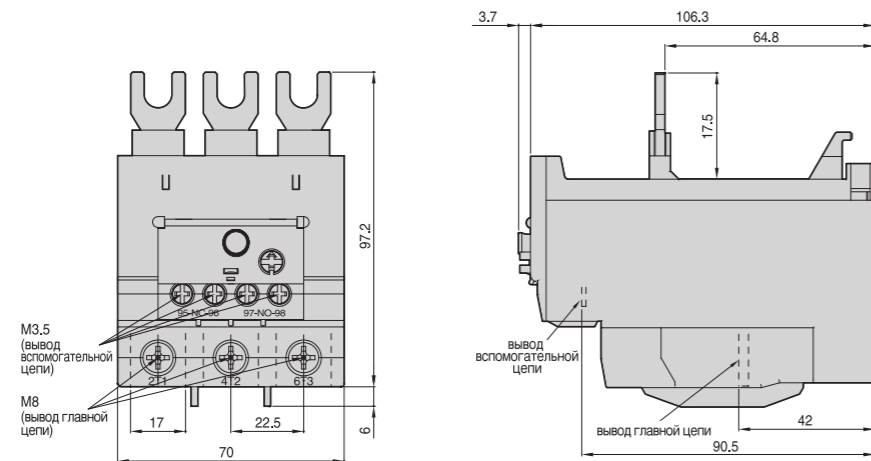
0.303 кг

MT-400



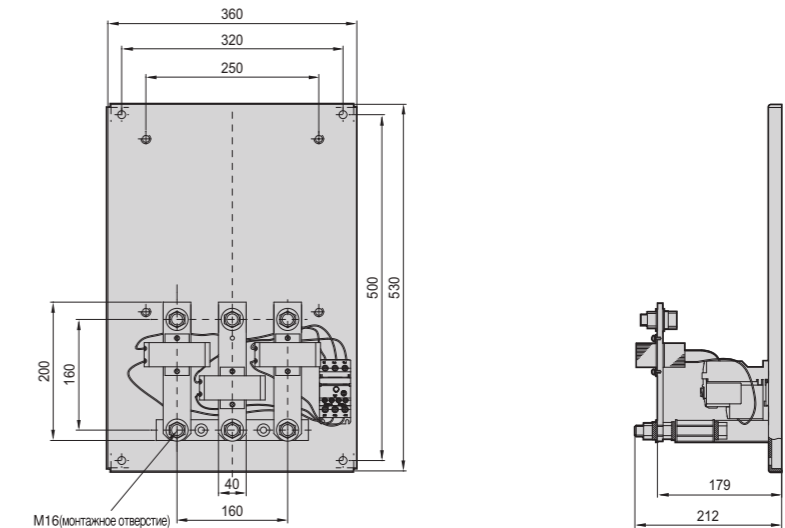
2.6 кг

MT-95



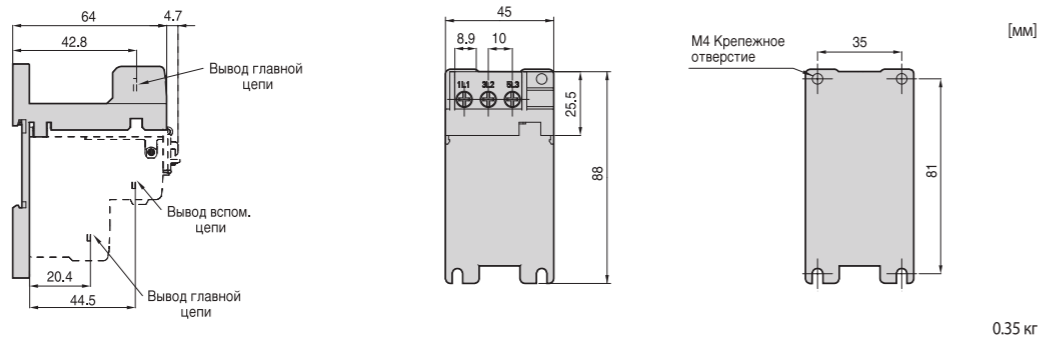
0.474 кг

MT-800



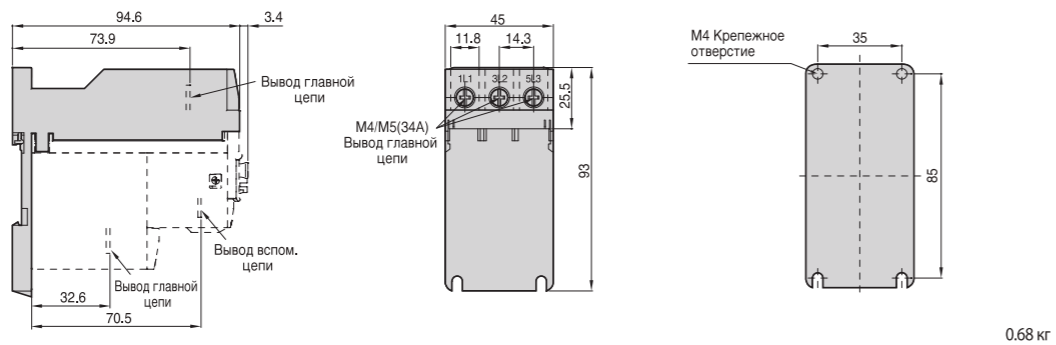
11.5 кг

UZ-12



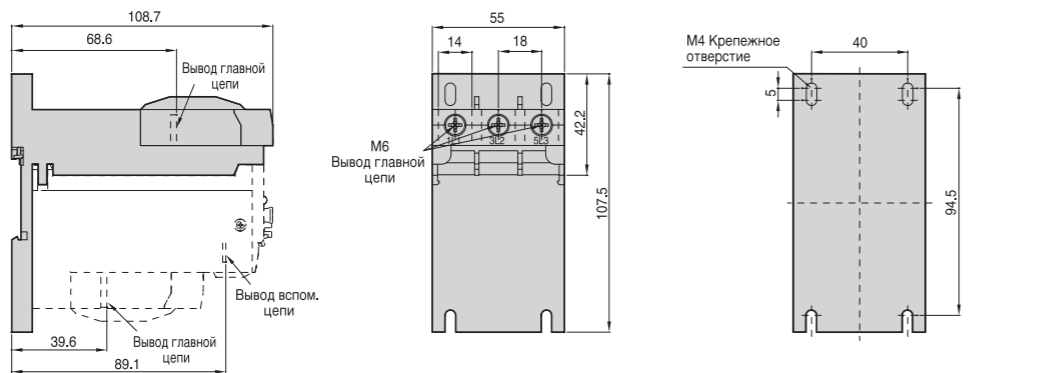
0.35 кг

UZ-32



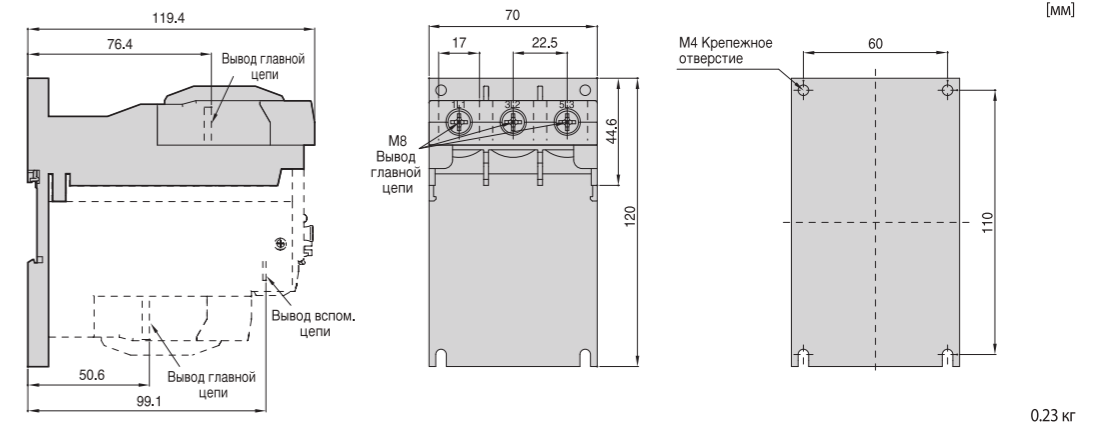
0.68 кг

UZ-63



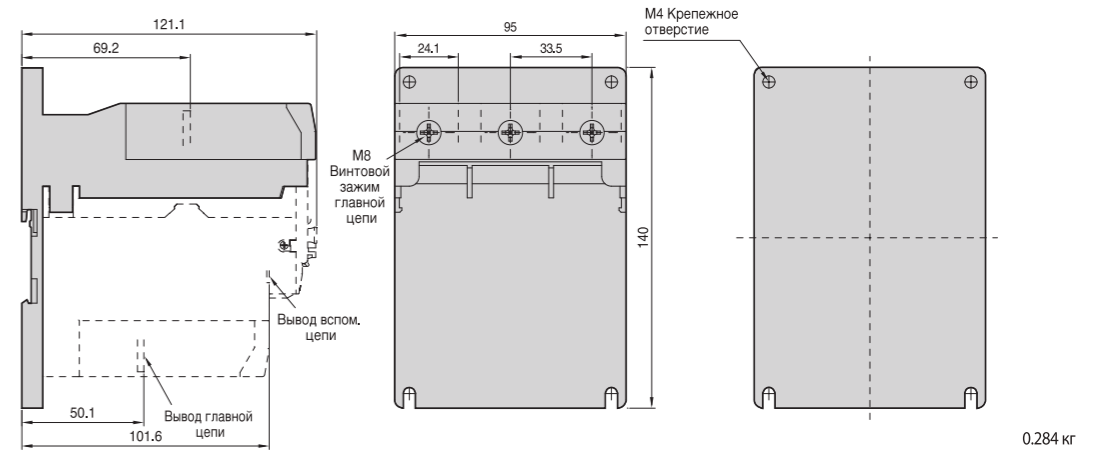
0.134 кг

UZ-95



0.23 кг

UZ-150



0.284 кг

КОД ЗАКАЗА МС

КОНТАКТОРЫ ЭЛЕКТРОМАГНИТНЫЕ

ТИП МС

Наименование

Артикул

BA47 MC-6A AC220V 50HZ 1H3	BA47 MC-6A AC220V 50HZ 1H3 КОНТАКТОР 3P/7A/220VAC/ВИНТОВЫЕ КЛЕММЫ	418002
BA47 MC-6A AC220V 50HZ 1H0	BA47 MC-6A AC220V 50HZ 1H0 КОНТАКТОР 3P+1N0/7A/220VAC/ВИНТОВЫЕ КЛЕММЫ	418001
BA47 MC-6A AC220V 50HZ 4P	BA47 MC-6A AC220V 50HZ 4P КОНТАКТОР 4P/7A/220VAC/ВИНТОВЫЕ КЛЕММЫ	418003
BA47 MC-6A AC380V 50HZ 1H3	BA47 MC-6A AC380V 50HZ 1H3 КОНТАКТОР 3P+1NC/7A/380VAC/ВИНТОВЫЕ КЛЕММЫ	418281
BA47 MC-6A DC220V 1H3	BA47 MC-6A DC220V 1H3 КОНТАКТОР 3P+1NC/7A/220VDC/ВИНТОВЫЕ КЛЕММЫ	418005
BA47 MC-6A DC220V 1H0	BA47 MC-6A DC220V 1H0 КОНТАКТОР 3P+1N0/7A/220VDC/ВИНТОВЫЕ КЛЕММЫ	418004
BA47 MC-6A DC220V 4P	BA47 MC-6A DC220V 4P КОНТАКТОР 4P/7A/220VDC/ВИНТОВЫЕ КЛЕММЫ	418006
BA47 MC-6A DC24V 1H3	BA47 MC-6A DC24V 1H3 КОНТАКТОР 3P+1NC/7A/24VDC/ВИНТОВЫЕ КЛЕММЫ	418282
BA47 MC-6A DC24V 1H0	BA47 MC-6A DC24V 1H0 КОНТАКТОР 3P+1N0/7A/24VDC/ВИНТОВЫЕ КЛЕММЫ	418007
BA47 MC-9A AC110V 50HZ 1H0	BA47 MC-9A AC110V 50HZ 1H0 КОНТАКТОР 3P+1N0/9A/110VAC/ВИНТОВЫЕ КЛЕММЫ	418244
BA47 MC-9A AC220V 50HZ 1H3	BA47 MC-9A AC220V 50HZ 1H3 КОНТАКТОР 3P+1NC/9A/220VAC/ВИНТОВЫЕ КЛЕММЫ	418009
BA47 MC-9A AC220V 50HZ 1H0	BA47 MC-9A AC220V 50HZ 1H0 КОНТАКТОР 3P+1N0/9A/220VAC/ВИНТОВЫЕ КЛЕММЫ	418008
BA47 MC-9A AC220V 50HZ 4P	BA47 MC-9A AC220V 50HZ 4P КОНТАКТОР 4P/9A/220VAC/ВИНТОВЫЕ КЛЕММЫ	418010
BA47 MC-9A AC24V 50HZ 1H0	BA47 MC-9A AC24V 50HZ 1H0 КОНТАКТОР 3P+1N0/9A/24VAC/ВИНТОВЫЕ КЛЕММЫ	418243
BA47 MC-9A DC220V 1H3	BA47 MC-9A DC220V 1H3 КОНТАКТОР 3P+1NC/9A/220VDC/ВИНТОВЫЕ КЛЕММЫ	418012
BA47 MC-9A DC220V 1H0	BA47 MC-9A DC220V 1H0 КОНТАКТОР 3P+1N0/9A/220VDC/ВИНТОВЫЕ КЛЕММЫ	418011
BA47 MC-9A DC220V 4P	BA47 MC-9A DC220V 4P КОНТАКТОР 4P/9A/220VDC	418013
BA47 MC-9A DC24V 1H3	BA47 MC-9A DC24V 1H3 КОНТАКТОР 3P+1NC/9A/24VDC/ВИНТОВЫЕ КЛЕММЫ	418234
BA47 MC-9A DC24V 1H0	BA47 MC-9A DC24V 1H0 КОНТАКТОР 3P+1N0/9A/24VDC/ВИНТОВЫЕ КЛЕММЫ	418137
BA47 MC-9B AC110V 50HZ 1H0+1H3	BA47 MC-9B AC110V 50HZ 1H0+1H3 КОНТАКТОР 3P/9A/110VAC	418288
BA47 MC-9B AC220V 50HZ 1H0	BA47 MC-9B AC220V 50HZ 1H0 КОНТАКТОР 3P+1N0/9A/220VAC/ВИНТОВЫЕ КЛЕММЫ	418289
BA47 MC-9B AC220V 50HZ 1H0+1H3	BA47 MC-9B AC220V 50HZ 1H0+1H3 КОНТАКТОР 3P/9A/220VAC	418014
BA47 MC-9B DC220V 1H0+1H3	BA47 MC-9B DC220V 1H0+1H3 КОНТАКТОР 3P/9A/220VDC	418015
BA47 MC-9B DC24V 1H0+1H3	BA47 MC-9B DC24V 1H0+1H3 КОНТАКТОР 3P/9A/24VDC	418016
BA47 MC-12A AC220V 50HZ 1H3	BA47 MC-12A AC220V 50HZ 1H3 КОНТАКТОР 3P+1NC/12A/220VAC/ВИНТОВЫЕ КЛЕММЫ	418018
BA47 MC-12A AC220V 50HZ 1H0	BA47 MC-12A AC220V 50HZ 1H0 КОНТАКТОР 3P+1N0/12A/220VAC/ВИНТОВЫЕ КЛЕММЫ	418017
BA47 MC-12A AC220V 50HZ 4P	BA47 MC-12A AC220V 50HZ 4P КОНТАКТОР 4P/12A/220VAC	418019
BA47 MC-12A AC24V 50HZ 1H3	BA47 MC-12A AC24V 50HZ 1H3 КОНТАКТОР 3P+1NC/12A/24VAC/ВИНТОВЫЕ КЛЕММЫ	418236
BA47 MC-12A DC220V 1H3	BA47 MC-12A DC220V 1H3 КОНТАКТОР 3P+1NC/12A/220VDC/ВИНТОВЫЕ КЛЕММЫ	418021
BA47 MC-12A DC220V 1H0	BA47 MC-12A DC220V 1H0 КОНТАКТОР 3P+1N0/12A/220VDC/ВИНТОВЫЕ КЛЕММЫ	418020
BA47 MC-12A DC220V 4P	BA47 MC-12A DC220V 4P КОНТАКТОР 4P/12A/220VDC	418022
BA47 MC-12A DC24V 1H3	BA47 MC-12A DC24V 1H3 КОНТАКТОР 3P+1NC/12A/24VDC/ВИНТОВЫЕ КЛЕММЫ	418127
BA47 MC-12A DC24V 1H0	BA47 MC-12A DC24V 1H0 КОНТАКТОР 3P+1N0/12A/24VDC/ВИНТОВЫЕ КЛЕММЫ	418126
BA47 MC-12B AC220V 50HZ 1H0+1H3	BA47 MC-12B AC220V 50HZ 1H0+1H3 КОНТАКТОР 3P/12A/220VAC	418023
BA47 MC-12B DC220V 1H0+1H3	BA47 MC-12B DC220V 1H0+1H3 КОНТАКТОР 3P/12A/220VDC	418024
BA47 MC-12B DC24V 1H0+1H3	BA47 MC-12B DC24V 1H0+1H3 КОНТАКТОР 3P+1N0+1NC/12A/24VDC	418134

КОНТАКТОРЫ ЭЛЕКТРОМАГНИТНЫЕ

ТИП МС

Наименование

Артикул

BA47 MC-18A AC220V 50HZ 1H3	BA47 MC-18A AC220V 50HZ 1H3 КОНТАКТОР 3P+1NC/18A/220VAC/ВИНТОВЫЕ КЛЕММЫ	418026
BA47 MC-18A AC220V 50HZ 1H0	BA47 MC-18A AC220V 50HZ 1H0 КОНТАКТОР 3P+1N0/18A/220VAC/ВИНТОВЫЕ КЛЕММЫ	418025
BA47 MC-18A AC220V 50HZ 4P	BA47 MC-18A AC220V 50HZ 4P КОНТАКТОР 4P/18A/220VAC	418027
BA47 MC-18A AC24V 50HZ 1H0	BA47 MC-18A AC24V 50HZ 1H0 КОНТАКТОР 3P+1N0/18A/24VAC/ВИНТОВЫЕ КЛЕММЫ	418237
BA47 MC-18A DC220V 1H3	BA47 MC-18A DC220V 1H3 КОНТАКТОР 3P+1NC/18A/220VDC/ВИНТОВЫЕ КЛЕММЫ	418029
BA47 MC-18A DC220V 1H0	BA47 MC-18A DC220V 1H0 КОНТАКТОР 3P+1N0/18A/220VDC/ВИНТОВЫЕ КЛЕММЫ	418028
BA47 MC-18A DC220V 4P	BA47 MC-18A DC220V 4P КОНТАКТОР 4P/18A/220VDC	418030
BA47 MC-18A DC24V 1H3	BA47 MC-18A DC24V 1H3 КОНТАКТОР 3P+1NC/18A/24VDC/ВИНТОВЫЕ КЛЕММЫ	418232
BA47 MC-18B AC110V 50HZ 1H0+1H3	BA47 MC-18B AC110V 50HZ 1H0+1H3 КОНТАКТОР 3P/18A/110VAC	418265
BA47 MC-18B AC220V 50HZ 1H0+1H3	BA47 MC-18B AC220V 50HZ 1H0+1H3 КОНТАКТОР 3P/18A/220VAC	418031
BA47 MC-18B AC24V 50HZ 1H0+1H3	BA47 MC-18B AC24V 50HZ 1H0+1H3 КОНТАКТОР 3P+1N0+1NC/18A/24VAC	418233
BA47 MC-18B DC220V 1H0+1H3	BA47 MC-18B DC220V 1H0+1H3 КОНТАКТОР 3P/18A/220VDC	418032
BA47 MC-18B DC24V 1H0+1H3	BA47 MC-18B DC24V 1H0+1H3 КОНТАКТОР 3P/18A/24VDC	418033
BA47 MC-22A AC220V 50HZ 4P	BA47 MC-22A AC220V 50HZ 4P КОНТАКТОР 4P/22A/220VAC	418034
BA47 MC-22A DC220V 4P	BA47 MC-22A DC220V 4P КОНТАКТОР 4P/22A/220VDC	418035
BA47 MC-22B AC110V 50HZ 1H0+1H3	BA47 MC-22B AC110V 50HZ 1H0+1H3 КОНТАКТОР 3P+1N0+1NC/22A/220VAC/ВИНТОВЫЕ КЛЕММЫ	418238
BA47 MC-22B AC220V 50HZ 1H0	BA47 MC-22B AC220V 50HZ 1H0 КОНТАКТОР 3P/22A/220VAC	418268
BA47 MC-22B AC220V 50HZ 1H0+1H3	BA47 MC-22B AC220V 50HZ 1H0+1H3 КОНТАКТОР 3P/22A/220VAC	418036
BA47 MC-22B DC220V 1H0+1H3	BA47 MC-22B DC220V 1H0+1H3 КОНТАКТОР 3P/22A/220VDC	418037
BA47 MC-22B DC24V 1H0+1H3	BA47 MC-22B DC24V 1H0+1H3 КОНТАКТОР 3P/22A/24VDC	418135
BA47 MC-22B DC24V 2H0+2H3	BA47 MC-22B DC24V 2H0+2H3 КОНТАКТОР 3P+2N0+2NC/22A/24VDC	418269
BA47 MC-32A AC110V 50HZ 1H0+1H3	BA47 MC-32A AC110V 50HZ 1H0+1H3 КОНТАКТОР 3P/32A/110VAC	418271
BA47 MC-32A AC220V 50HZ	BA47 MC-32A AC220V 50HZ КОНТАКТОР 3P/32A/220VAC	418038
BA47 MC-32A AC220V 50HZ 1H0+1H3	BA47 MC-32A AC220V 50HZ 1H0+1H3 КОНТАКТОР 3P/32A/220VAC	418039
BA47 MC-32A AC220V 50HZ 2H0+2H3	BA47 MC-32A AC220V 50HZ 2H0+2H3 КОНТАКТОР 3P/32A/220VAC	418040
BA47 MC-32A AC220V 50HZ 4P	BA47 MC-32A AC220V 50HZ 4P КОНТАКТОР 4P/32A/220VAC	418041
BA47 MC-32A AC380V 50HZ 1H0+1H3	BA47 MC-32A AC380V 50HZ 1H0+1H3 КОНТАКТОР 3P/32A/220VAC	418272
BA47 MC-32A DC220V	BA47 MC-32A DC220V КОНТАКТОР 3P/32A/220VDC	418042
BA47 MC-32A DC220V 1H0+1H3	BA47 MC-32A DC220V 1H0+1H3 КОНТАКТОР 3P/32A/220VDC	418043
BA47 MC-32A DC220V 2H0+2H3	BA47 MC-32A DC220V 2H0+2H3 КОНТАКТОР 3P/32A/220VDC	418044
BA47 MC-32A DC220V 4P	BA47 MC-32A DC220V 4P КОНТАКТОР 4P/32A/220VDC	418045
BA47 MC-32A DC24V 1H0+1H3	BA47 MC-32A DC24V 1H0+1H3 КОНТАКТОР 3P+1N0+1NC/32A/24VDC	418239
BA47 MC-40A AC110V 50HZ 2H0+2H3	BA47 MC-40A AC110V 50HZ 2H0+2H3 КОНТАКТОР 3P+2N0+2NC/40A/110VAC	418240
BA47 MC-40A AC220V 50HZ	BA47 MC-40A AC220V 50HZ КОНТАКТОР 3P/40A/220VAC	418046
BA47 MC-40A AC220V 50HZ 1H0+1H3	BA47 MC-40A AC220V 50HZ 1H0+1H3 КОНТАКТОР 3P/40A/220VAC	418047
BA47 MC-40A AC220V 50HZ 2H0+2H3	BA47 MC-40A AC220V 50HZ 2H0+2H3 КОНТАКТОР 3P/40A/220VAC	418048

КОНТАКТОРЫ ЭЛЕКТРОМАГНИТНЫЕ

ТИП МС

Наименование		Артикул
BA47 MC-40A AC220V 50HZ 4P	BA47 MC-40A AC220V 50HZ 4P КОНТАКТОР 4P/40A/220VAC	418049
BA47 MC-40A AC380V 50HZ 2HO+2H3	BA47 MC-40A AC380V 50HZ 2HO+2H3 КОНТАКТОР 3P+2NO+2NC/40A/380VAC	418136
BA47 MC-40A AC48V 50HZ 1HO+1H3	BA47 MC-40A AC48V 50HZ 1HO+1H3 КОНТАКТОР 3P/40A/48VAC	418275
BA47 MC-40A AC48V 50HZ 4P	BA47 MC-40A AC48V 50HZ 4P КОНТАКТОР 3P/40A/48VAC	418276
BA47 MC-40A DC220V	BA47 MC-40A DC220V КОНТАКТОР 3P/40A/220VDC	418050
BA47 MC-40A DC220V 1HO+1H3	BA47 MC-40A DC220V 1HO+1H3 КОНТАКТОР 3P+1NO+1NC/40A/220VDC	418051
BA47 MC-40A DC220V 2HO+2H3	BA47 MC-40A DC220V 2HO+2H3 КОНТАКТОР 3P+2NO+2NC/40A/220VDC	418052
BA47 MC-40A DC220V 4P	BA47 MC-40A DC220V 4P КОНТАКТОР 4P/40A/220VDC	418053
BA47 MC-40A DC24V 1HO+1H3	BA47 MC-40A DC24V 1HO+1H3 КОНТАКТОР 3P+1NO+1NC/40A/24VDC	418143
BA47 MC-40A DC24V 2HO+2H3	BA47 MC-40A DC24V 2HO+2H3 КОНТАКТОР 3P+2NO+2NC/40A/24VDC	418142
BA47 MC-50A AC110V 50HZ 2HO+2H3	BA47 MC-50A AC110V 50HZ 2HO+2H3 КОНТАКТОР 3P+2NO+2NC/50A/110VAC	418277
BA47 MC-50A AC220V 50HZ	BA47 MC-50A AC220V 50HZ КОНТАКТОР 3P/50A/220VAC	418054
BA47 MC-50A AC220V 50HZ 1HO+1H3	BA47 MC-50A AC220V 50HZ 1HO+1H3 КОНТАКТОР 3P/50A/220VAC	418055
BA47 MC-50A AC220V 50HZ 2HO+2H3	BA47 MC-50A AC220V 50HZ 2HO+2H3 КОНТАКТОР 3P/50A/220VAC	418056
BA47 MC-50A AC220V 50HZ 4P	BA47 MC-50A AC220V 50HZ 4P КОНТАКТОР 4P/50A/220VAC	418057
BA47 MC-50A DC220V	BA47 MC-50A DC220V КОНТАКТОР 3P/50A/220VDC	418058
BA47 MC-50A DC220V 1HO+1H3	BA47 MC-50A DC220V 1HO+1H3 КОНТАКТОР 3P/50A/220VDC	418059
BA47 MC-50A DC220V 1HO+1H3 4P	BA47 MC-50A DC220V 1HO+1H3 4P КОНТАКТОР 4P/50A/220VDC	418061
BA47 MC-50A DC220V 2HO+2H3	BA47 MC-50A DC220V 2HO+2H3 КОНТАКТОР 3P/50A/220VDC	418060
BA47 MC-50A DC24V 1HO+1H3	BA47 MC-50A DC24V 1HO+1H3 КОНТАКТОР 3P+1NO+1NC/50A/24VDC	418278
BA47 MC-65A AC110V 50HZ 2HO+2H3	BA47 MC-65A AC110V 50HZ 2HO+2H3 КОНТАКТОР 3P+2NO+2NC/65A/220VAC	418241
BA47 MC-65A AC220V 50HZ	BA47 MC-65A AC220V 50HZ КОНТАКТОР 3P/65A/220VAC	418062
BA47 MC-65A AC220V 50HZ 1HO+1H3	BA47 MC-65A AC220V 50HZ 1HO+1H3 КОНТАКТОР 3P/65A/220VAC	418063
BA47 MC-65A AC220V 50HZ 2HO+2H3	BA47 MC-65A AC220V 50HZ 2HO+2H3 КОНТАКТОР 3P/65A/220VAC	418064
BA47 MC-65A AC220V 50HZ 4P	BA47 MC-65A AC220V 50HZ 4P КОНТАКТОР 4P/65A/220VAC	418065
BA47 MC-65A AC380V 50HZ 2HO+2H3	BA47 MC-65A AC380V 50HZ 2HO+2H3 КОНТАКТОР 3P+2NO+2NC/65A/380VAC	418280
BA47 MC-65A DC220V	BA47 MC-65A DC220V КОНТАКТОР 3P/65A/220VDC	418066
BA47 MC-65A DC220V 1HO+1H3	BA47 MC-65A DC220V 1HO+1H3 КОНТАКТОР 3P/65A/220VDC	418067
BA47 MC-65A DC220V 1HO+1H3 4P	BA47 MC-65A DC220V 1HO+1H3 4P КОНТАКТОР 4P/65A/220VDC	418069
BA47 MC-65A DC220V 2HO+2H3	BA47 MC-65A DC220V 2HO+2H3 КОНТАКТОР 3P/65A/220VDC	418068
BA47 MC-65A DC24V	BA47 MC-65A DC24V КОНТАКТОР 3P/65A/24VDC	418230
BA47 MC-75A AC220V 50HZ	BA47 MC-75A AC220V 50HZ КОНТАКТОР 3P/75A/220VAC	418070
BA47 MC-75A AC220V 50HZ 1HO+1H3	BA47 MC-75A AC220V 50HZ 1HO+1H3 КОНТАКТОР 3P/75A/220VAC	418071
BA47 MC-75A AC220V 50HZ 2HO+2H3	BA47 MC-75A AC220V 50HZ 2HO+2H3 КОНТАКТОР 3P/75A/220VAC	418072
BA47 MC-75A AC220V 50HZ 4P	BA47 MC-75A AC220V 50HZ 4P КОНТАКТОР 4P/75A/220VAC	418073
BA47 MC-75A DC220V	BA47 MC-75A DC220V КОНТАКТОР 3P/75A/220VDC	418074

КОНТАКТОРЫ ЭЛЕКТРОМАГНИТНЫЕ

ТИП МС

Наименование		Артикул
BA47 MC-75A DC220V 1HO+1H3	BA47 MC-75A DC220V 1HO+1H3 КОНТАКТОР 3P/75A/220VDC	418075
BA47 MC-75A DC220V 1HO+1H3 4P	BA47 MC-75A DC220V 1HO+1H3 4P КОНТАКТОР 4P/75A/220VDC	418077
BA47 MC-75A DC220V 2HO+2H3	BA47 MC-75A DC220V 2HO+2H3 КОНТАКТОР 3P/75A/220VDC	418076
BA47 MC-75A DC24V 1HO+1H3	BA47 MC-75A DC24V 1HO+1H3 КОНТАКТОР 3P/75A/24VDC	418283
BA47 MC-85A AC220V 50HZ	BA47 MC-85A AC220V 50HZ КОНТАКТОР 3P/85A/220VAC	418078
BA47 MC-85A AC220V 50HZ 1HO+1H3	BA47 MC-85A AC220V 50HZ 1HO+1H3 КОНТАКТОР 3P/85A/220VAC	418079
BA47 MC-85A AC220V 50HZ 2HO+2H3	BA47 MC-85A AC220V 50HZ 2HO+2H3 КОНТАКТОР 3P/85A/220VAC	418080
BA47 MC-85A AC220V 50HZ 4P	BA47 MC-85A AC220V 50HZ 4P КОНТАКТОР 4P/85A/220VAC	418081
BA47 MC-85A DC220V	BA47 MC-85A DC220V КОНТАКТОР 3P/85A/220VDC	418082
BA47 MC-85A DC220V 1HO+1H3	BA47 MC-85A DC220V 1HO+1H3 КОНТАКТОР 3P/85A/220VDC	418083
BA47 MC-85A DC220V 1HO+1H3 4P	BA47 MC-85A DC220V 1HO+1H3 4P КОНТАКТОР 4P/85A/220VDC	418085
BA47 MC-85A DC220V 2HO+2H3	BA47 MC-85A DC220V 2HO+2H3 КОНТАКТОР 3P/85A/220VDC	418084
BA47 MC-85A DC24V 1HO+1H3	BA47 MC-85A DC24V 1HO+1H3 КОНТАКТОР 3P/85A/24VDC	418242
BA47 MC-100A AC110V 50HZ 2HO+2H3	BA47 MC-100A AC110V 50HZ 2HO+2H3 КОНТАКТОР 3P+2NO+2NC/100A/110VAC	418235
BA47 MC-100A AC220V 50HZ	BA47 MC-100A AC220V 50HZ КОНТАКТОР 3P/100A/220VAC	418086
BA47 MC-100A AC220V 50HZ 1HO+1H3	BA47 MC-100A AC220V 50HZ 1HO+1H3 КОНТАКТОР 3P/100A/220VAC	418087
BA47 MC-100A AC220V 50HZ 2HO+2H3	BA47 MC-100A AC220V 50HZ 2HO+2H3 КОНТАКТОР 3P/100A/220VAC	418088
BA47 MC-100A AC380V 50HZ 2HO+2H3	BA47 MC-100A AC380V 50HZ 2HO+2H3 КОНТАКТОР 3P+2NO+2NC/100A/380VAC	418257
BA47 MC-100A AC400V 50HZ 2HO+2H3	BA47 MC-100A AC400V 50HZ 2HO+2H3 КОНТАКТОР 3P+2NO+2NC/100A/400VAC	418231
BA47 MC-100A DC220V	BA47 MC-100A DC220V КОНТАКТОР 3P/100A/220VDC	418089
BA47 MC-100A DC220V 1HO+1H3	BA47 MC-100A DC220V 1HO+1H3 КОНТАКТОР 3P/100A/220VDC	418090
BA47 MC-100A DC220V 2HO+2H3	BA47 MC-100A DC220V 2HO+2H3 КОНТАКТОР 3P/100A/220VDC	418091
BA47 MC-100A DC24V	BA47 MC-100A DC24V КОНТАКТОР 3P/100A/24VDC	418259
BA47 MC-100A DC24V 2HO+2H3	BA47 MC-100A DC24V 2HO+2H3 КОНТАКТОР 3P/100A/24VDC	418260
BA47 MC-130A AC220V 50/60HZ 2HO+2H3	BA47 MC-130A AC220V 50/60HZ 2HO+2H3 КОНТАКТОР 3P/130A/220VAC	418092
BA47 MC-130A AC400V 50/60HZ 2HO+2H3	BA47 MC-130A AC400V 50/60HZ 2HO+2H3 КОНТАКТОР 3P/130A/400VAC	418093
BA47 MC-130A DC220V	BA47 MC-130A DC220V КОНТАКТОР 3P/130A/220VDC	418094
BA47 MC-130A DC220V 1HO+1H3	BA47 MC-130A DC220V 1HO+1H3 КОНТАКТОР 3P/130A/220VDC	418095
BA47 MC-130A DC220V 2HO+2H3	BA47 MC-130A DC220V 2HO+2H3 КОНТАКТОР 3P/130A/220VDC	418099
BA47 MC-150A AC220V 50/60HZ 2HO+2H3	BA47 MC-150A AC220V 50/60HZ 2HO+2H3 КОНТАКТОР 3P/150A/220VAC	418097
BA47 MC-150A AC400V 50/60HZ 2HO+2H3	BA47 MC-150A AC400V 50/60HZ 2HO+2H3 КОНТАКТОР 3P/150A/400VAC	418098
BA47 MC-150A DC220V	BA47 MC-150A DC220V КОНТАКТОР 3P/150A/220VDC	418096
BA47 MC-150A DC220V 1HO+1H3	BA47 MC-150A DC220V 1HO+1H3 КОНТАКТОР 3P/150A/220VDC	418100
BA47 MC-150A DC220V 2HO+2H3	BA47 MC-150A DC220V 2HO+2H3 КОНТАКТОР 3P/150A/220VDC	418101
BA47 MC-185A AC/DC100-200V 2HO+2H3	BA47 MC-185A AC/DC100-200V 2HO+2H3 КОНТАКТОР 3P/185A/100-200 AC/DC	418102
BA47 MC-185A AC/DC24V 2HO+2H3	BA47 MC-185A AC/DC24V 2HO+2H3 C110C1442H3 КОНТАКТОР 3P+2NO+2NC/185A/24V AC/DC	418262

КОНТАКТОРЫ ЭЛЕКТРОМАГНИТНЫЕ

ТИП МС

НАИМЕНОВАНИЕ

Артикул

BA47 MC-185A AC100-240V 50/60HZ, DC100-220V 2HO+2H3 4P	BA47 MC-185A AC100-240V 50/60HZ, DC100-220V 2HO+2H3 4P КОНТАКТОР 4P/185A/100-240VAC/100-220VDC	418104
BA47 MC-185A AC400V 50/60HZ 2HO+2H3	BA47 MC-185A AC400V 50/60HZ 2HO+2H3 КОНТАКТОР 3P/185A/400VAC	418103
BA47 MC-225A AC100-240V 50/60HZ, DC100-220V 2HO+2H3	BA47 MC-225A AC100-240V 50/60HZ, DC100-220V 2HO+2H3 КОНТАКТОР 3P/225A/100-240VAC/100-220VDC	418105
BA47 MC-225A AC100-240V 50/60HZ, DC100-220V 2HO+2H3 4P	BA47 MC-225A AC100-240V 50/60HZ, DC100-220V 2HO+2H3 4P КОНТАКТОР 4P/225A/100-240VAC/100-220VDC	418107
BA47 MC-225A AC400V 50/60HZ 2HO+2H3	BA47 MC-225A AC400V 50/60HZ 2HO+2H3 КОНТАКТОР 3P/225A/400VAC	418106
BA47 MC-265A AC/DC24V 2HO+2H3	BA47 MC-265A AC/DC24V 2HO+2H3 КОНТАКТОР 3P/265A/24V AC/DC	418270
BA47 MC-265A AC100-240V 50/60HZ, DC100-220V 2HO+2H3	BA47 MC-265A AC100-240V 50/60HZ, DC100-220V 2HO+2H3 КОНТАКТОР 3P/265A/100-240VAC/100-220VDC	418108
BA47 MC-265A AC100-240V 50/60HZ, DC100-220V 2HO+2H3 4P	BA47 MC-265A AC100-240V 50/60HZ, DC100-220V 2HO+2H3 4P КОНТАКТОР 4P/265A/100-240VAC/100-220VDC	418110
BA47 MC-265A AC400V 50/60HZ 2HO+2H3	BA47 MC-265A AC400V 50/60HZ 2HO+2H3 КОНТАКТОР 3P/265A/400VAC	418109
BA47 MC-330A AC100-240V 50/60HZ, DC100-220V 2HO+2H3	BA47 MC-330A AC100-240V 50/60HZ, DC100-220V 2HO+2H3 КОНТАКТОР 3P/330A/100-240VAC/100-220VDC	418111
BA47 MC-330A AC100-240V 50/60HZ, DC100-220V 2HO+2H3 4P	BA47 MC-330A AC100-240V 50/60HZ, DC100-220V 2HO+2H3 4P КОНТАКТОР 4P/330A/100-240VAC/100-220VDC	418113
BA47 MC-330A AC400V 50/60HZ 2HO+2H3	BA47 MC-330A AC400V 50/60HZ 2HO+2H3 КОНТАКТОР 3P/330A/400VAC	418112
BA47 MC-400A AC100-240V 50/60HZ, DC100-220V 2HO+2H3	BA47 MC-400A AC100-240V 50/60HZ, DC100-220V 2HO+2H3 КОНТАКТОР 3P/400A/100-240VAC/100-220VDC	418114
BA47 MC-400A AC100-240V 50/60HZ, DC100-220V 2HO+2H3 4P	BA47 MC-400A AC100-240V 50/60HZ, DC100-220V 2HO+2H3 4P КОНТАКТОР 4P/400A/100-240VAC/100-220VDC	418116
BA47 MC-400A AC400V(AC380-450V 50/60HZ) 2HO+2H3 4P	BA47 MC-400A AC400V(AC380-450V 50/60HZ) 2HO+2H3 4P КОНТАКТОР 4P+2NO+2NC/400A/400VAC	418391
BA47 MC-400A AC400V 50/60HZ 2HO+2H3	BA47 MC-400A AC400V 50/60HZ 2HO+2H3 КОНТАКТОР 3P/400A/400VAC	418115
BA47 MC-400A AC220-240V 50/60HZ 2HO+2H3	BA47 MC-400A AC220-240V 50/60HZ 2HO+2H3 КОНТАКТОР 3P/400A/220-240VAC	418171
BA47 MC-400A DC24V 2HO+2H3	BA47 MC-400A DC24V 2HO+2H3 КОНТАКТОР 3P/400A/DC24V/2HO+2H3	418160
BA47 MC-500A DC24V 2HO+2H3	BA47 MC-500A DC24V 2HO+2H3 КОНТАКТОР 3P/500A/24 DC	477088
BA47 MC-500A AC400V(AC380-450V 50/60HZ) 2HO+2H3 4P	BA47 MC-500A AC400V(AC380-450V 50/60HZ) 2HO+2H3 4P КОНТАКТОР 4P+2NO+2NC/500A/400VAC	418173
BA47 MC-500A AC400V 50/60HZ 2HO+2H3	BA47 MC-500A AC400V 50/60HZ 2HO+2H3 КОНТАКТОР 3P/500A/400VAC	418118
BA47 MC-500A AC230V 50HZ 2HO+2H3	BA47 MC-500A AC230V 50HZ 2HO+2H3 КОНТАКТОР 3P/500A/230 AC	477073
BA47 MC-500A AC230V 50HZ	BA47 MC-500A AC230V 50HZ КОНТАКТОР 3P/500A/230 AC	477089
BA47 MC-500A AC/DC200V 2HO+2H3 4P	BA47 MC-500A AC/DC200V 2HO+2H3 4P КОНТАКТОР 4P/500A/200 AC/DC	418119
BA47 MC-500A AC/DC200-240V 2HO+2H3	BA47 MC-500A AC/DC200-240V 2HO+2H3 КОНТАКТОР 3P/500A/200-240 AC/DC	418117
BA47 MC-630A AC/DC200-240V	BA47 MC-630A AC/DC200V КОНТАКТОР 3P/630A/200-240 AC/DC	477093
BA47 MC-630A AC/DC200-240V 2HO+2H3	BA47 MC-630A AC/DC200V 2HO+2H3 КОНТАКТОР 3P/630A/200-240 AC/DC	418120
BA47 MC-630A AC/DC200V 2HO+2H3 4P	BA47 MC-630A AC/DC200V 2HO+2H3 4P КОНТАКТОР 4P/630A/200 AC/DC	418122
BA47 MC-630A AC380-450V 50/60HZ 2HO+2H3	BA47 MC-630A AC380-450V 50/60HZ 2HO+2H3 КОНТАКТОР 3P/630A/380-450VAC	418121
BA47 MC-630A AC380V 50/60HZ 2HO+2H3 4P	BA47 MC-630A AC380V 50/60HZ 2HO+2H3 4P КОНТАКТОР 4P/630A/380VAC	477092
BA47 MC-630A AC380V 50/60HZ 2HO+2H3 4P	BA47 MC-630A AC380V 50/60HZ 2HO+2H3 4P КОНТАКТОР 4P/630A/380VAC	418162
BA47 MC-630A DC110V 2HO+2H3	BA47 MC-630A DC110V 2HO+2H3 КОНТАКТОР 3P/630A/110VDC	477091

КОНТАКТОРЫ ЭЛЕКТРОМАГНИТНЫЕ

ТИП МС

НАИМЕНОВАНИЕ

Артикул

BA47 MC-630A DC24V 2HO+2H3	BA47 MC-630A DC24V 2HO+2H3 КОНТАКТОР 3P/630A/24DC	477090
BA47 MC-800A AC/DC200V 2HO+2H3	BA47 MC-800A AC/DC200V 2HO+2H3 КОНТАКТОР 3P/800A/200 AC/DC	418123
BA47 MC-800A AC/DC200V 2HO+2H3 4P	BA47 MC-800A AC/DC200V 2HO+2H3 4P КОНТАКТОР 4P/800A/200 AC/DC	418125
BA47 MC-800A AC200-240V DC200-220V 2HO+2H3	BA47 MC-800A AC200-240V DC200-220V 2HO+2H3 КОНТАКТОР 3P/800A/AC200-240V DC200-220V/DC	418248
BA47 MC-800A AC380-450V 50/60HZ 2HO+2H3	BA47 MC-800A AC380-450V 50/60HZ 2HO+2H3 КОНТАКТОР 3P/800A/AC380-450V	418249
BA47 MC-800A AC400V 50/60HZ 2HO+2H3	BA47 MC-800A AC400V 50/60HZ 2HO+2H3 КОНТАКТОР 3P/800A/400VAC	418124
BA47 MC-800A AC400V(AC380-450V 50/60HZ) 2HO+2H3 4P	BA47 MC-800A AC400V(AC380-450V 50/60HZ) 2HO+2H3 4P КОНТАКТОР 4P+2NO+2NC/800A/400VAC	418174
BA47 MC-1260A AC100-240V 50/60HZ, DC100-220V 2HO+2H3	BA47 MC-1260A AC100-240V 50/60HZ, DC100-220V 2HO+2H3 КОНТАКТОР 3P/1260A/AC100-240V 50/60HZ, DC100-220V	418261
BA47 MC-1260A AC380V 2HO+2H3	BA47 MC-1260A AC380V 2HO+2H3 КОНТАКТОР 3P/1260A/AC380V/2HO+2H3	477094
BA47 MC-1400A AC100-240V 50/60HZ, DC100-220V 2HO+2H3	BA47 MC-1400A AC100-240V 50/60HZ, DC100-220V 2HO+2H3 КОНТАКТОР 3P/1400A/AC100-240V 50/60HZ, DC100-220V	418263
BA47 MC-1700A AC100-240V 50/60HZ, DC100-220V 2HO+2H3	BA47 MC-1700A AC100-240V 50/60HZ, DC100-220V 2HO+2H3 КОНТАКТОР 3P/1700A/AC100-240V 50/60HZ, DC100-220V	418264
BA47 MC-2100A AC100-240V 50/60HZ, DC100-220V 2HO+2H3	BA47 MC-2100A AC100-240V 50/60HZ, DC100-220V 2HO+2H3 КОНТАКТОР 3P/2100A/AC100-240V 50/60HZ, DC100-220V	418266
BA47 MC-2650A AC100-240V 50/60HZ, DC100-220V 2HO+2H3	BA47 MC-2650A AC100-240V 50/60HZ, DC100-220V 2HO+2H3 КОНТАКТОР 3P/2650A/AC100-240V 50/60HZ, DC100-220V	418267

РЕЛЕ КОНТАКТОРА

BA47 MR

НАИМЕНОВАНИЕ

Артикул

BA47 MR-6 AC220V 50/60HZ 3HO+3H3	BA47 MR-6 AC220V 50/60HZ 3HO+3H3 РЕЛЕ ДЛЯ КОНТАКТОРОВ МС 3HO+3H3/6A/220VAC	418381
BA47 MR-6 AC220V 60HZ 6HO	BA47 MR-6 AC220V 60HZ 6HO РЕЛЕ ДЛЯ КОНТАКТОРОВ МС 6HO/6A/220VAC	418387
BA47 MR-6 AC230V 50 3HO+3H3	BA47 MR-6 AC230V 50 3HO+3H3 РЕЛЕ ДЛЯ КОНТАКТОРОВ МС 3HO+3H3/6A/230VAC	418382
BA47 MR-6 AC230V 60HZ 6HO	BA47 MR-6 AC230V 60HZ 6HO РЕЛЕ ДЛЯ КОНТАКТОРОВ МС 6HO/6A/230VAC	418388
BA47 MR-6 AC380V 50 3HO+3H3	BA47 MR-6 AC380V 50 3HO+3H3 РЕЛЕ ДЛЯ КОНТАКТОРОВ МС 3HO+3H3/6A/380VAC	418383
BA47 MR-6 AC380V 60HZ 6HO	BA47 MR-6 AC380V 60HZ 6HO РЕЛЕ ДЛЯ КОНТАКТОРОВ МС 6HO/6A/380VAC	418389
BA47 MR-6 AC400V 50 3HO+3H3	BA47 MR-6 AC400V 50 3HO+3H3 РЕЛЕ ДЛЯ КОНТАКТОРОВ МС 3HO+3H3/6A/400VAC	418384
BA47 MR-6 DC220V 3HO+3H3	BA47 MR-6 DC220V 3HO+3H3 РЕЛЕ ДЛЯ КОНТАКТОРОВ МС 3HO+3H3/6A/220VDC	418380
BA47 MR-6 DC220V 6HO	BA47 MR-6 DC220V 6HO РЕЛЕ ДЛЯ КОНТАКТОРОВ МС 6HO/6A/220VDC	418386
BA47 MR-6 DC24V 3HO+3H3	BA47 MR-6 DC24V 3HO+3H3 РЕЛЕ ДЛЯ КОНТАКТОРОВ МС 3HO+3H3/6A/24VDC	418379
BA47 MR-6 DC24V 6HO	BA47 MR-6 DC24V 6HO РЕЛЕ ДЛЯ КОНТАКТОРОВ МС 6HO/6A/24VDC	418385
BA47 MR-4 AC220V 2HO + 2H3	BA47 MR-4 AC220V 2HO + 2H3 ВСПОМОГАТЕЛЬНЫЙ КОНТАКТОР 2NO+2NC/16A/220VAC	418290
BA47 MC-400A AC100-240V 50/60HZ, DC100-220V 2HO+2H3	BA47 MC-400A AC100-240V 50/60HZ, DC100-220V 2HO+2H3 КОНТАКТОР 3P/400A/100-240VAC/100-220VDC	418114
BA47 MC-400A AC100-240V 50/60HZ, DC100-220V 2HO+2H3 4P	BA47 MC-400A AC100-240V 50/60HZ, DC100-220V 2HO+2H3 4P КОНТАКТОР 4P/400A/100-240VAC/100-220VDC	418116

КОД ЗАКАЗА МС-М-6М~16М И РТ-12М

Код заказа	Наименование	Артикул
BA47 MC-M-9M DC24V 3W 1H0	BA47 MC-M-9M DC24V 3W 1H0 КОНТАКТОР 3P 1N0/9A/24VDC	416031
BA47 MC-M-9M DC110V 2W 1H0	BA47 MC-M-9M DC220V 2W 1H0 КОНТАКТОР 3P (1N0)/9A/110VDC	416015
BA47 MC-M-9M AC24V 50/60HZ 1H0	BA47 MC-M-9M AC24V 50/60HZ 1H0 КОНТАКТОР 3P 1N0/9A/24VAC	416030
BA47 MC-M-9M AC24V 50/60HZ 1H3	BA47 MC-M-9M AC24V 50/60HZ 1H3 КОНТАКТОР 3P 1NC/9A/24VAC	416029
BA47 MC-M-9M AC220V 50/60HZ 1H0	BA47 MC-M-9M AC220V 50/60HZ 1H0 КОНТАКТОР 3P 1N0/9A/220VAC	416013
BA47 MC-M-9M AC220V 50/60HZ 1H3	BA47 MC-M-9M AC220V 50/60HZ 1H3 КОНТАКТОР 3P 1N0/9A/220VAC	416028
BA47 MC-M-9M AC110V 50/60HZ 1H0	BA47 MC-M-9M AC110V 50/60HZ 1H0 КОНТАКТОР 3P /9A/110VAC	416027
BA47 MC-M-6M DC24V 3W 1H0	BA47 MC-M-6M DC24V 3W 1H0 КОНТАКТОР 3P+ 1N0/6A/24VDC	416012
BA47 MC-M-6M DC110V 3W 1H3	BA47 MC-M-6M DC110V 3W 1H3 КОНТАКТОР 3P/6A/110VDC	416026
BA47 MC-M-6M AC380V 50/60HZ 1H0	BA47 MC-M-6M AC380V 50/60HZ 1H0 КОНТАКТОР 3P/6A/380VAC	416025
BA47 MC-M-6M AC24V 50/60HZ 1H0	BA47 MC-M-6M AC24V 50/60HZ 1H0 КОНТАКТОР 3P/6A/220VAC	416024
BA47 MC-M-6M AC220V 50/60HZ 1H0	BA47 MC-M-6M AC220V 50/60HZ 1H0 КОНТАКТОР 3P/6A/220VAC	416023
BA47 MC-M-6M AC220V 50/60HZ 1H3	BA47 MC-M-6M AC220V 50/60HZ 1H3 КОНТАКТОР 3P/6A/220VAC	416022
BA47 MC-M-16M DC24V 3W 1H0	BA47 MC-M-16M DC24V 3W 1H0 КОНТАКТОР 3P/16A/24VDC	416021
BA47 MC-M-16M AC24V 50/60HZ 1H0	BA47 MC-M-16M AC24V 50/60HZ 1H0 КОНТАКТОР 3P/16A/24VAC	416020
BA47 MC-M-16M AC220V 50/60HZ 1H0	BA47 MC-M-16M AC220V 50/60HZ 1H0 КОНТАКТОР 3P/16A/220VAC	416019
BA47 MC-M-16M AC220V 50/60HZ 1H3	BA47 MC-M-16M AC220V 50/60HZ 1H3 КОНТАКТОР 3P /16A/220VAC	416018
BA47 MC-M-12M DC24V 1H0	BA47 MC-M-12M DC24V 1H0 КОНТАКТОР 3P+ 1N0/12A/24VDC	416008
BA47 MC-M-12M DC220V 1H0	BA47 MC-M-12M DC220V 1H0 КОНТАКТОР 3P+ 1N0/12A/220VDC	416007
BA47 MC-M-12M DC110V 1H0	BA47 MC-M-12M DC110V 1H0 КОНТАКТОР 3P+ 1N0/12A/110VDC	416006
BA47 MC-M-12M AC24V 50/60HZ 1H0	BA47 MC-M-12M AC24V 50/60HZ 1H0 КОНТАКТОР 3P/12A/24VAC	416017
BA47 MC-M-12M AC220V 50/60HZ 1H0	BA47 MC-M-12M AC220V 50/60HZ 1H0 КОНТАКТОР 3P+ 1NC/12A/220VAC	416002
BA47 MC-M-12M AC220V 50/60HZ 1H3	BA47 MC-M-12M AC220V 50/60HZ 1H3 КОНТАКТОР 3P+ 1NC/12A/220VAC	416001
BA47 MC-M-9M DC220V 3W 2H0 + 2H3 4P	BA47 MC-M-9M DC220V 3W 2H0 + 2H3 4P КОНТАКТОР 4P (2N0+2NC)/9A/220VDC	416016
BA47 MC-M-9M AC220V 50/60HZ 2H0 + 2H3 4P	BA47 MC-M-9M AC220V 50/60HZ 2H0 + 2H3 4P КОНТАКТОР 4P (2N0+2NC)/9A/220VAC	416014
BA47 MC-M-16M DC220V 3W 2H0 + 2H3 4P	BA47 MC-M-16M DC220V 3W 2H0 + 2H3 4P КОНТАКТОР 4P (2N0+2NC)/16A/220VDC	416011
BA47 MC-M-16M AC220V 50/60HZ 2H0 + 2H3 4P	BA47 MC-M-16M AC220V 50/60HZ 2H0 + 2H3 4P КОНТАКТОР 4P (2N0+2NC)/16A/220VAC	416010
BA47 MC-M-12M DC24V 3W 2H0 + 2H3 4P	BA47 MC-M-12M DC24V 3W 2H0 + 2H3 4P КОНТАКТОР 4P (2N0+2NC)/12A/24VDC	416009
BA47 MC-M-12M AC24V 50/60HZ 4H0 4P	BA47 MC-M-12M AC24V 50/60HZ 4H0 КОНТАКТОР 4P/12A/24VAC	416005
BA47 MC-M-12M AC220V 50/60HZ 4H0 4P	BA47 MC-M-12M AC220V 50/60HZ 4H0 КОНТАКТОР 4P/12A/220VAC	416004
BA47 MC-M-12M AC220V 50/60HZ 2H0 + 2H3 4P	BA47 MC-M-12M AC220V 50/60HZ 2H0 + 2H3 4P КОНТАКТОР 4P (2N0+2NC)/12A/220VAC	416003

Код заказа	Наименование	Артикул
BA47-PT-12M 8.5A	BA47-PT-12M 8.5A РЕЛЕ ТЕПЛОВОЕ 3P/7...10A/400V/СОВМЕСТИМЫЕ КОНТАКТОРЫ BA47 MC-M-6M/9M/12M/16M	418600
BA47-PT-12M 2.1A	BA47-PT-12M 2.1A РЕЛЕ ТЕПЛОВОЕ 3P/1.6...2.5A/400V/СОВМЕСТИМЫЕ КОНТАКТОРЫ BA47 MC-M-6M/9M/12M/16M	418601
BA47-PT-12M 3.3A	BA47-PT-12M 3.3A РЕЛЕ ТЕПЛОВОЕ 3P/2.5...4A/400V/СОВМЕСТИМЫЕ КОНТАКТОРЫ BA47 MC-M-6M/9M/12M/16M	418602
BA47-PT-12M 5A	BA47-PT-12M 5A РЕЛЕ ТЕПЛОВОЕ 3P/4...6A/400V/СОВМЕСТИМЫЕ КОНТАКТОРЫ BA47 MC-M-6M/9M/12M/16M	418603
BA47-PT-12M 6.5A	BA47-PT-12M 6.5A РЕЛЕ ТЕПЛОВОЕ 3P/5...8A/400V/СОВМЕСТИМЫЕ КОНТАКТОРЫ BA47 MC-M-6M/9M/12M/16M	418604
BA47-PT-12M 7.5A	BA47-PT-12M 7.5A РЕЛЕ ТЕПЛОВОЕ 3P/6...9A/400V/СОВМЕСТИМЫЕ КОНТАКТОРЫ BA47 MC-M-6M/9M/12M/16M	418605
BA47-PT-12M 0.14A	BA47-PT-12M 0.14A РЕЛЕ ТЕПЛОВОЕ 3P/0.1...0.16A/400V/СОВМЕСТИМЫЕ КОНТАКТОРЫ BA47 MC-M-6M/9M/12M/16M	418606
BA47-PT-12M 0.21A	BA47-PT-12M 0.21A РЕЛЕ ТЕПЛОВОЕ 3P/0.16...0.25A/400V/СОВМЕСТИМЫЕ КОНТАКТОРЫ BA47 MC-M-6M/9M/12M/16M	418607
BA47-PT-12M 0.33A	BA47-PT-12M 0.33A РЕЛЕ ТЕПЛОВОЕ 3P/0.25...0.4A/400V/СОВМЕСТИМЫЕ КОНТАКТОРЫ BA47 MC-M-6M/9M/12M/16M	418608
BA47-PT-12M 0.52A	BA47-PT-12M 0.52A РЕЛЕ ТЕПЛОВОЕ 3P/0.4...0.63A/400V/СОВМЕСТИМЫЕ КОНТАКТОРЫ BA47 MC-M-6M/9M/12M/16M	418609
BA47-PT-12M 0.82A	BA47-PT-12M 0.82A РЕЛЕ ТЕПЛОВОЕ 3P/0.63...1A/400V/СОВМЕСТИМЫЕ КОНТАКТОРЫ BA47 MC-M-6M/9M/12M/16M	418610
BA47-PT-12M 1.3A	BA47-PT-12M 1.3A РЕЛЕ ТЕПЛОВОЕ 3P/1...1.6A/400V/СОВМЕСТИМЫЕ КОНТАКТОРЫ BA47 MC-M-6M/9M/12M/16M	418611
BA47-PT-12M 14A	BA47-PT-12M 14A РЕЛЕ ТЕПЛОВОЕ 3P/12...16A/400V/СОВМЕСТИМЫЕ КОНТАКТОРЫ BA47 MC-M-6M/9M/12M/16M	418612

АКСЕССУАРЫ

ТИП МС		Артикул
Наименование		
BA47 MC ДК АУ-1, 1H0 + 1H3, MC-22A-85A 4P	BA47 MC ДК АУ-1, 1H0 + 1H3, MC-22-85A 4P БЛОК ДОПОЛНИТЕЛЬНЫХ КОНТАКТОВ, УСТАНОВКА СБОКУ 1N0+1NC/3A/250VAC/ БОКОВОЙ МОНТАЖ ДЛЯ 4P КОНТАКТОРОВ MC-22A-85A	418250
BA47 KM ДК АУ-2 1N0+1NC/4A/250V/ФРОНТАЛЬНЫЙ МОНТАЖ	BA47 KM ДК АУ-2 1N0+1NC/4A/250V/ФРОНТАЛЬНЫЙ МОНТАЖ	418251
BA47 KM ДК АУ-4 2N0+2NC/4A/250V/ФРОНТАЛЬНЫЙ МОНТАЖ	BA47 KM ДК АУ-4 2N0+2NC/4A/250V/ФРОНТАЛЬНЫЙ МОНТАЖ	418252
BA47 KM МБ АР-9, KM-9A/4-85A/4	BA47 KM МБ АР-9, KM-9A/4-85A/4 УСТРОЙСТВО ВЗАИМНОЙ БЛОКИРОВКИ ДЛЯ КОНТАКТОРОВ KM-9A/4-85A/4	418253
BA47 KM ОП АС-12, АС/DC100-125V	BA47 KM ОП АС-12, АС/DC100-125V ОГРАНИЧИТЕЛЬ ПЕРЕНАПРЯЖЕНИЯ (ВАРИСТОР) ДЛЯ КОНТАКТОРОВ KM/НАПРЯЖЕНИЕ 100...125V АС/DC.	418254
BA47 MC RC US-22, АС100-125V, MC-6A-150A, MC-9B-22B	BA47 MC RC US-22, АС100-125V, MC-6A-150A, MC-9B-22B ОГРАНИЧИТЕЛЬ ПЕРЕНАПРЯЖЕНИЯ (RC) ДЛЯ КОНТАКТОРОВ MC-6A-150A, MC-9B-22B, НАПРЯЖЕНИЕ 100...125VAC	418547
BA47 MC БКЕН АС-50, MC-50A-MC-100A	BA47 MC БКЕН АС-50, MC-50A-MC-100A БЛОК КОМУТАЦИИ ЕМКОСТНЫХ НАГРУЗОК КОНТАКТОРОВ MC-50A-MC-100A	418513
BA47 MC БКЕН АС-9, MC-9B-22B, MC-32A-40A	BA47 MC БКЕН АС-9, MC-9B-22B, MC-32A-40A БЛОК КОМУТАЦИИ ЕМКОСТНЫХ НАГРУЗОК КОНТАКТОРОВ MC-9B-22B, MC-32A-40A	418512
BA47 MC БЭТВ УТ-1N, АС/DC24-48V, MC-6A-150A, MC-9B-22B	BA47 MC БЭТВ УТ-1N, АС/DC24-48V, MC-6A-150A, MC-9B-22B ЭЛЕКТРОННЫЙ БЛОК ЗАДЕРЖКИ (С РЕГУЛИРУЕМОЙ ВЫДЕРЖКОЙ ВРЕМЕНИ НА ВКЛЮЧЕНИЕ) ДЛЯ КОНТАКТОРОВ MC-6A-150A, MC-9B-22B/НАПРЯЖЕНИЕ ПИТАНИЯ 24...48V АС/DC	418528
BA47 MC БЭТВ УТ-2N, АС110-220V, MC-6A-150A, MC-9B-22B	BA47 MC БЭТВ УТ-2N, АС110-220V, MC-6A-150A, MC-9B-22B ЭЛЕКТРОННЫЙ БЛОК ЗАДЕРЖКИ (С РЕГУЛИРУЕМОЙ ВЫДЕРЖКОЙ ВРЕМЕНИ НА ВКЛЮЧЕНИЕ) ДЛЯ КОНТАКТОРОВ MC-6A-150A, MC-9B-22B/НАПРЯЖЕНИЕ ПИТАНИЯ 110...240VAC	418529
BA47 MC БЭТО УТ-1F, АС/DC24-48V, MC-6A-150A, MC-9B-22B	BA47 MC БЭТО УТ-1F, АС/DC24-48V, MC-6A-150A, MC-9B-22B ЭЛЕКТРОННЫЙ БЛОК ЗАДЕРЖКИ (С РЕГУЛИРУЕМОЙ ВЫДЕРЖКОЙ ВРЕМЕНИ НА ОТКЛЮЧЕНИЕ) ДЛЯ КОНТАКТОРОВ MC-6A-150A, MC-9B-22B/НАПРЯЖЕНИЕ ПИТАНИЯ 24...48V АС/DC	418530
BA47 MC БЭТО УТ-2F, АС110-220V, MC-6A-150A, MC-9B-22B	BA47 MC БЭТО УТ-2F, АС110-220V, MC-6A-150A, MC-9B-22B ЭЛЕКТРОННЫЙ БЛОК ЗАДЕРЖКИ (С РЕГУЛИРУЕМОЙ ВЫДЕРЖКОЙ ВРЕМЕНИ НА ОТКЛЮЧЕНИЕ) ДЛЯ КОНТАКТОРОВ MC-6A-150A, MC-9B-22B/НАПРЯЖЕНИЕ ПИТАНИЯ 110...240VAC	418531
BA47 MC ДК АУ-100, 1H0 + 1H3, MC-185A-800A	BA47 MC ДК АУ-100, 1H0 + 1H3, MC-185A-800A ДОПОЛНИТЕЛЬНЫЙ КОНТАКТ КОНТАКТОРА 1N0+1NC/5A/250V/ MC-185A-800A (GMC-100-800).	418501
BA47 MC ДК АУ-100, 2H0 + 2H3, MC-185A-800A	BA47 MC ДК АУ-100, 2H0 + 2H3, MC-185A-800A ДОПОЛНИТЕЛЬНЫЙ КОНТАКТ КОНТАКТОРА 2N0+2NC/5A/250V/MC-185A-800A (GMC-100-800).	418502
BA47 MC ДК АУ-1, 1H0 + 1H3, MC-6A-150A	BA47 MC ДК АУ-1, 1H0 + 1H3, MC-6A-150A БЛОК ДОПОЛНИТЕЛЬНЫХ КОНТАКТОВ, УСТАНОВКА СБОКУ 1N0+1NC/3A/250V.	418500
BA47 MC ДК АУ-2, 1H0 + 1H3, MC-6A-150A	BA47 MC ДК АУ-2, 1H0 + 1H3, MC-6A-150A ДОПОЛНИТЕЛЬНЫЕ КОНТАКТЫ КОНТАКТОРА 1N0+1NC/4A/250V/ФРОНТАЛЬНЫЙ МОНТАЖ.	418505
BA47 MC ДК АУ-2, 2H3, MC-6A-150A	BA47 MC ДК АУ-2, 2H3, MC-6A-150A ДОПОЛНИТЕЛЬНЫЕ КОНТАКТЫ КОНТАКТОРА 2NC/4A/250V/ФРОНТАЛЬНЫЙ МОНТАЖ.	418506
BA47 MC ДК АУ-2, 2H0, MC-6A-150A	BA47 MC ДК АУ-2, 2H0, MC-6A-150A ДОПОЛНИТЕЛЬНЫЕ КОНТАКТЫ КОНТАКТОРА 2N0/4A/250V/ФРОНТАЛЬНЫЙ МОНТАЖ.	418504
BA47 MC ДК АУ-4, 1H0 + 3H3, MC-6A-150A	BA47 MC ДК АУ-4, 1H0 + 3H3, MC-6A-150A ДОПОЛНИТЕЛЬНЫЕ КОНТАКТЫ КОНТАКТОРА 1N0+3NC/4A/250V/ФРОНТАЛЬНЫЙ МОНТАЖ.	418508
BA47 MC ДК АУ-4, 2H0 + 2H3, MC-6A-150A	BA47 MC ДК АУ-4, 2H0 + 2H3, MC-6A-150A ДОПОЛНИТЕЛЬНЫЕ КОНТАКТЫ КОНТАКТОРА 2N0+2NC/4A/250V/ФРОНТАЛЬНЫЙ МОНТАЖ.	418509
BA47 MC ДК АУ-4, 3H0 + 1H3, MC-6A-150A	BA47 MC ДК АУ-4, 3H0 + 1H3, MC-6A-150A ДОПОЛНИТЕЛЬНЫЕ КОНТАКТЫ КОНТАКТОРА 3N0+1NC/4A/250V/ФРОНТАЛЬНЫЙ МОНТАЖ.	418510
BA47 MC ДК АУ-4, 4H3, MC-6A-150A	BA47 MC ДК АУ-4, 4H3, MC-6A-150A ДОПОЛНИТЕЛЬНЫЕ КОНТАКТЫ КОНТАКТОРА 4NC/4A/250V/ФРОНТАЛЬНЫЙ МОНТАЖ.	418511
BA47 MC ДК АУ-4, 4H0, MC-6A-150A	BA47 MC ДК АУ-4, 4H0, MC-6A-150A ДОПОЛНИТЕЛЬНЫЕ КОНТАКТЫ КОНТАКТОРА 4N0/4A/250V/ФРОНТАЛЬНЫЙ МОНТАЖ.	418507
BA47 MC ЗК АР-185, MC-185A-800A	BA47 MC ЗК АР-185, MC-185A-800A ЗАЩИТНАЯ КРЫШКА ДЛЯ КОНТАКТОРА MC-185A-800A	418533
BA47 MC ЗК АР-9, MC-6A-150A	BA47 MC ЗК АР-9, MC-6A-150A ЗАЩИТНАЯ КРЫШКА ДЛЯ КОНТАКТОРА MC-6A-150A	418532
BA47 MC КВ АР220, MC-185A-225A	BA47 MC КВ АР220, MC-185A-225A КРЫШКА ЗАЖИМОВ ДЛЯ КОНТАКТОРОВ	418284
BA47 MC КВ АР400, MC-265A-400A	BA47 MC КВ АР400, MC-265A-400A КРЫШКА ЗАЖИМОВ ДЛЯ КОНТАКТОРОВ	418578
BA47 MC МБ АР-180, MC-185A-400A, MC-185A/4-400A/4, MC-100A/4-150A/4	BA47 MC МБ АР-180, MC-185A-400A, MC-185A/4-400A/4, MC-100A/4-150A/4 УСТРОЙСТВО ВЗАИМНОЙ БЛОКИРОВКИ ДЛЯ КОНТАКТОРОВ MC-185A-400A, MC-185A/4-400A/4, MC-100A/4-150A/4	418572
BA47 MC МБ АР-9, MC-22A/4-85A/4	BA47 MC МБ АР-9, MC-22A/4-85A/4 УСТРОЙСТВО ВЗАИМНОЙ БЛОКИРОВКИ ДЛЯ КОНТАКТОРОВ MC-22A/4-85A/4	418573
BA47 MC МБ АР-02, MC-6A-18A, MC-6A/4-18A/4, MC-9B-22B, MC-32A-150A	BA47 MC МБ АР-02, MC-6A-18A, MC-6A/4-18A/4, MC-9B-22B, MC-32A-150A УСТРОЙСТВО ВЗАИМНОЙ БЛОКИРОВКИ ДЛЯ КОНТАКТОРОВ MC-6A-18A, MC-6A/4-18A/4, MC-9B-22B, MC-32A-150A	418571
BA47 MC МБВ АР-600V, MC-500A/4-800A/4	BA47 MC МБВ АР-600V, MC-500A/4-800A/4 УСТРОЙСТВО ВЗАИМНОЙ БЛОКИРОВКИ ДЛЯ КОНТАКТОРОВ MC-500A/4-800A/4	418577
BA47 MC МБВ АР-600V, MC-500A-800A	BA47 MC МБВ АР-600V, MC-500A-800A УСТРОЙСТВО ВЗАИМНОЙ БЛОКИРОВКИ ДЛЯ КОНТАКТОРОВ MC-500A-800A	418575
BA47 MC МБГ АР-600, MC-500A/4-800A/4	BA47 MC МБГ АР-600, MC-500A/4-800A/4 УСТРОЙСТВО ВЗАИМНОЙ БЛОКИРОВКИ ДЛЯ КОНТАКТОРОВ MC-500A/4-800A/4	418576

АКСЕССУАРЫ

ТИП МС

Наименование	Артикул
BA47 MC MБГ AR-600, MC-500A-800A	418574
BA47 MC M3 AL-220, AC100V, MC-185A-MC-225A	418524
BA47 MC M3 AL-220, AC200V, MC-185A-MC-225A	418525
BA47 MC M3 AL-400, AC100V, MC-265A-MC-400A	418526
BA47 MC M3 AL-400, AC200V, MC-265A-MC-400A	418527
BA47 MC M3 AL-500, AC200V, MC-500	418579
BA47 MC M3 ML-150, AC100-127V 50/60HZ DC100-125V, MC-75A-150A	418521
BA47 MC M3 ML-150, AC200-240V 50/60HZ DC200-220V, MC-75A-150A	418522
BA47 MC M3 ML-150, AC24V 50/60HZ DC24V, MC-75A-150A	418519
BA47 MC M3 ML-150, AC380-440V 50/60HZ, MC-75A-150A	418523
BA47 MC M3 ML-150, AC48V 50/60HZ DC48V, MC-75A-150A	418520
BA47 MC M3 ML-65, AC100-127V 50/60HZ DC100-125V, MC-6A-65A	418516
BA47 MC M3 ML-65, AC200-240V 50/60HZ DC200-220V, MC-6A-65A	418517
BA47 MC M3 ML-65, AC24V 50/60HZ DC24V, MC-6A-65A	418514
BA47 MC M3 ML-65, AC380-440V 50/60HZ, MC-6A-65A	418518
BA47 MC M3 ML-65, AC48V 50/60HZ DC48V, MC-6A-65A	418515
BA47 MC МИП AI-100, MC-100A-150A	418534
BA47 MC МИП AI-180, MC-185A-400A	418535
BA47 MC МИП AI-600, MC-500A-800A	418536
BA47 MC ОП AS-11, AC/DC24-48V, MC-185A-800A, MC-22A/4-800A/4	418554
BA47 MC ОП AS-12, AC/DC100-125V, MC-185A-800A, MC-22A/4-800A/4	418555
BA47 MC ОП AS-13, AC/DC200-240V, MC-185A-800A, MC-22A/4-800A/4	418556
BA47 MC ОП AS-14, AC380-440V, MC-185A-800A, MC-22A/4-800A/4	418557
BA47 MC ОП US-11, AC/DC24-48V, MC-6A-150A, MC-9B-22B	418543
BA47 MC ОП US-12, AC/DC100-125V, MC-6A-150A, MC-9B-22B	418544
BA47 MC ОП US-13, AC/DC200-240V, MC-6A-150A, MC-9B-22B	418545
BA47 MC ОП US-14, AC380-440V, MC-6A-150A, MC-9B-22B	418546
BA47 MC ОП+RC AS-1, AC24-48V, MC-185A-800A, MC-22A/4-800A/4	418548
BA47 MC ОП+RC AS-2, AC100-125V, MC-185A-800A, MC-22A/4-800A/4	418549
BA47 MC ОП+RC AS-3, AC200-240V, MC-185A-800A, MC-22A/4-800A/4	418550

АКСЕССУАРЫ

ТИП МС

Наименование	Артикул
BA47 MC ОП+RC AS-4, DC24-48V, MC-185A-800A, MC-22A/4-800A/4	418551
BA47 MC ОП+RC AS-5, DC100-125V, MC-185A-800A, MC-22A/4-800A/4	418552
BA47 MC ОП+RC AS-6, DC200-220V, MC-185A-800A, MC-22A/4-800A/4	418553
BA47 MC ОП+RC US-1, AC24-48V, MC-6A-150A, MC-9B-22B	418537
BA47 MC ОП+RC US-2, AC100-125V, MC-6A-150A, MC-9B-22B	418538
BA47 MC ОП+RC US-3, AC200-240V, MC-6A-150A, MC-9B-22B	418539
BA47 MC ОП+RC US-4, DC24-48V, MC-6A-150A, MC-9B-22B	418540
BA47 MC ОП+RC US-5, DC100-125V, MC-6A-150A, MC-9B-22B	418541
BA47 MC ОП+RC US-6, DC200-220V, MC-6A-150A, MC-9B-22B	418542
BA47 MC ПТ, 0,1...30С, ВКЛЮЧЕНИЕ	418580
BA47 MC ПТ, 0,1...30С, ОТКЛЮЧЕНИЕ	418581
BA47 MC ПТ, 0,1...3С, ВКЛЮЧЕНИЕ	418582
BA47 MC ПТ, 0,1...3С, ОТКЛЮЧЕНИЕ	418583
BA47 MC ПТ, 10...180С, ВКЛЮЧЕНИЕ	418584
BA47 MC ПТ, 10...180С, ОТКЛЮЧЕНИЕ	418585
BA47 MC СКМБ UW-18, MC-6A-18A	418558
BA47 MC СКМБ UW-22, MC-9B-22B	418559
BA47 MC СКМБ UW-32, MC-32A-40A	418560
BA47 MC СКМБ UW-63, MC-50A-65A	418561
BA47 MC СКМБ UW-95, MC-75A-100A	418562
BA47 MC У03 AD-100, AC100-240V, MC-130A-225A	418567
BA47 MC У03 AD-300, AC100-240V, MC-265A-400A	418568
BA47 MC У03 AD-50, AC110V, MC-50A-100A	418565
BA47 MC У03 AD-50, AC220V, MC-50A-100A	418566
BA47 MC У03 AD-600, AC100-127V, MC-500A-800A	418569
BA47 MC У03 AD-600, AC200-240V, MC-500A-800A	418570
BA47 MC У03 AD-9, AC110V, MC-6A-40A, MC-9B-22B	418564
BA47 MC У03 AD-9, AC220V, MC-6A-40A, MC-9B-22B	418563
BA47-KM-ДК-11	401101
BA47-KM-ДК-20	401100

Реле тепловое

Тип МТ

Номинальный ток	Наименование	Диапазон уставки	Артикул
BA47 МТ-225 80А	BA47 МТ-225 80А Реле тепловое 3P/65...100А/400V/Совместимые контакторы МС-185а, МС-225а	65÷100А	418364
BA47 МТ-225 107А	BA47 МТ-225 107А Реле тепловое 3P/85...125А/400V/Совместимые контакторы МС-185а, МС-225а	85÷125А	418365
BA47 МТ-225 130А	BA47 МТ-225 130А Реле тепловое 3P/100...160А/400V/Совместимые контакторы МС-185а, МС-225а	100÷160А	418366
BA47 МТ-225 153А	BA47 МТ-225 153А Реле тепловое 3P/120...185А/400V/Совместимые контакторы МС-185а, МС-225а	120÷185А	418367
BA47 МТ-225 200А	BA47 МТ-225 200А Реле тепловое 3P/160...240А/400V/Совместимые контакторы МС-185а, МС-225а	160÷240А	418368
BA47 МТ-400 107А	BA47 МТ-400 107А Реле тепловое 3P/85...125А/400V/Совместимые контакторы МС-265а, МС-330а, МС-400а	85÷125А	418369
BA47 МТ-400 130А	BA47 МТ-400 130А Реле тепловое 3P/100...160А/400V/Совместимые контакторы МС-265а, МС-330а, МС-400а	100÷160А	418370
BA47 МТ-400 153А	BA47 МТ-400 153А Реле тепловое 3P/120...185А/400V/Совместимые контакторы МС-265а, МС-330а, МС-400а	120÷185А	418371
BA47 МТ-400 200А	BA47 МТ-400 200А Реле тепловое 3P/160...240А/400V/Совместимые контакторы МС-265а, МС-330а, МС-400а	160÷240А	418372
BA47 МТ-400 265А	BA47 МТ-400 265А Реле тепловое 3P/200...330А/400V/Совместимые контакторы МС-265а, МС-330а, МС-400а	200÷330А	418373
BA47 МТ-400 350А	BA47 МТ-400 350А Реле тепловое 3P/260...400А/400V/Совместимые контакторы МС-265а, МС-330а, МС-400а	260÷400А	418374
BA47 МТ-800 265А	BA47 МТ-800 265А Реле тепловое 3P/200...330А/400V/Совместимые контакторы МС-500а, МС-630а, МС-800а	200÷330А	418375
BA47 МТ-800 350А	BA47 МТ-800 350А Реле тепловое 3P/260...400А/400V/Совместимые контакторы МС-500а, МС-630а, МС-800а	260÷400А	418376
BA47 МТ-800 515А	BA47 МТ-800 515А Реле тепловое 3P/400...630А/400V/Совместимые контакторы МС-500а, МС-630а, МС-800а	400÷630А	418377
BA47 МТ-800 660А	BA47 МТ-800 660А Реле тепловое 3P/520...800А/400V/Совместимые контакторы МС-500а, МС-630а, МС-800а	520÷800А	418378

АКСЕССУАРЫ

Номинальный ток	Наименование	Артикул
BA47 МТ UZ-12	BA47 МТ UZ-12 Отдельное монтажное основание	417200
BA47 МТ UZ-32	BA47 МТ UZ-32 Отдельное монтажное основание	418292
BA47 МТ UZ-63	BA47 МТ UZ-63 Отдельное монтажное основание	417201
BA47 МТ UZ-95	BA47 МТ UZ-95 Отдельное монтажное основание	417202
BA47 МТ UZ-150S	BA47 МТ UZ-150S Отдельное монтажное основание	418291
BA47 МТ UM-4R	BA47 МТ UM-4R Устройство перевода теплового реле в исходное состояние. Длина 400мм.	417203
BA47 МТ UM-5R	BA47 МТ UM-5R Устройство перевода теплового реле в исходное состояние. Длина 500мм.	417204
BA47 МТ UM-6R	BA47 МТ UM-6R Устройство перевода теплового реле в исходное состояние. Длина 600мм.	417205



+7 (495) 128-02-54
ak-el@ak-el.ru

АДРЕС ОФИСА:
107076, г. Москва,
Колодезный переулок, д. 3, стр. 4

АДРЕС ПРОИЗВОДСТВА:
108820, г. Москва, поселение Мосрентген,
ул. Героя России Соломатина, влд. 6, к.10
(монтажно-сборочный цех)

15897177.641283.004

www.ak-el.ru