

РЕШЕНИЕ ДЛЯ ЭНЕРGETИКИ  
РАСПРЕДЕЛЕНИЕ И КОНТРОЛЬ

AKEL<sup>®</sup>



# BA55-800VAC

АВТОМАТИЧЕСКИЕ ВЫКЛЮЧАТЕЛИ В ЛИТОМ КОРПУСЕ  
ДО 400А 1000 В ПЕРЕМ. ТОКА



**Представляем вашему вниманию линейку автоматических выключателей в литом корпусе BA55-800VAC**

- Автоматический выключатель в литом корпусе серии BA55-800VAC предназначен для распределения электроэнергии в сетях переменного тока частотой 50/60 Гц и защиты цепей и силового оборудования от перегрузок и коротких замыканий;
- Аппараты выпускаются в двух габаритных типоразмерах 250AF, 400AF;
- Диапазон номинальных токов от 63 А до 400 А;
- Высокие показатели отключающей способности – до 60 кА;
- Номинальное рабочее напряжение – 800/1000 В перем. тока;
- Исполнение по количеству полюсов – 3P;
- Широкий ассортимент различных аксессуаров позволяет решить любую производственную задачу;
- Серия BA55-800VAC обеспечит безопасное отключение и изолирование на всех уровнях вашей электрической системы.



## ПРОИЗВОДСТВО

ООО ПРОИЗВОДСТВЕННО-ТЕХНИЧЕСКАЯ КОМПАНИЯ «АКЭЛ» — ЭТО ПРЕДПРИЯТИЕ ПОЛНОГО ЦИКЛА С СОБСТВЕННОЙ ПРОИЗВОДСТВЕННОЙ ПЛОЩАДКОЙ, КОНСТРУКТОРСКИМ ОТДЕЛОМ И ОТДЕЛОМ ТЕХНИЧЕСКОГО КОНТРОЛЯ.

### ПРОИЗВОДСТВО:

Год основания компании - 2007;  
10 000 м<sup>2</sup> склада с готовой продукцией;  
5 000 м<sup>2</sup> производственных площадей;  
Опытно-конструкторское бюро;  
Полный цикл испытаний;  
Широкий ассортимент продукции;  
Изготовление продукции по нестандартным параметрам;  
Высокий уровень качества;  
Индивидуальный подход.

### ВЫПУСКАЕМАЯ ПРОДУКЦИЯ:

- Сухие трансформаторы с литой изоляцией;
- Защитно-коммутационное оборудование;
- Источники бесперебойного питания.

### ПРОИЗВОДСТВЕННАЯ ПЛОЩАДКА ЗКО АКЭЛ:

На производственной площадке ЗКО АКЭЛ осуществляется крупноузловая сборка низковольтного и высоковольтного оборудования из лучших корейских компонентов.

### ТРИ ПРОИЗВОДСТВЕННЫХ УЧАСТКА ЗКО АКЭЛ:

- модульные выключатели
- выключатели в литом корпусе
- воздушные автоматические выключатели

### НЕПРЕРЫВНЫЙ КОНТРОЛЬ КАЧЕСТВА

Мы следим за качеством производимой продукции, ориентируясь на международные стандарты, на нашем производстве действует система менеджмента качества ISO 9001-2015. Выключатели АКЭЛ проходят 5-ти ступенчатый контроль качества. Все оборудование проходит полный цикл испытаний в нашей лаборатории. Произведенные под маркой АКЭЛ выключатели: имеют ряд сертификатов качества, соответствуют ТУ, поставляются с паспортами и гарантируют высокое и бескомпромиссное качество. Нарботка на отказ у наших аппаратов составляет более 15 лет.

## СОБСТВЕННЫЙ ИНЖИНИРИНГОВЫЙ ЦЕНТР (НИОКР)

В компании АКЭЛ действует собственный инженеринговый центр, включающий в себя высококвалифицированных профильных специалистов с многолетним практическим опытом в области электроэнергетики и электротехники, проектирования, производства, эксплуатации и обслуживания электрооборудования на ответственных предприятиях.

Наша основная производственная задача — обеспечить высокое качество продукции. Над этим работает подразделение RnD. Большую часть инвестиций сегодня направляем именно в это направление, чтобы товары, которые производим и продаем, были доработаны под нужды клиента.

### СЕРВИС:

Нас отличает индивидуальный подход к каждому клиенту. У нас нет такого понятия как базовая комплектация, мы готовы в кратчайшие сроки произвести оборудование непосредственно под ваши потребности, оставив только опции, нужные именно вам.

## ХАРАКТЕРИСТИКИ ПРОДУКТА

### ОБЛАСТЬ ПРИМЕНЕНИЯ

Автоматический выключатель в литом корпусе BA55-800VAC применяется в электрических цепях с максимальным номинальным рабочим напряжением 800/1000 В перем. тока и номинальным рабочим током 63–400 А в качестве устройства защиты электрических цепей и оборудования от перегрузки и коротких замыканий. Изделия могут использоваться в сетях электропитания переменного тока, в частности, с энергоисточниками нового поколения.

Изделие может быть оснащено дополнительными устройствами, такими как шунтовые расцепители, дополнительные контакты сигнализации состояния выключателя и сигнализации аварийного срабатывания расцепителя.

### ХАРАКТЕРИСТИКИ ИЗДЕЛИЯ

- Высокая отключающая способность;
- Повышенная эксплуатационная безопасность изделия;
- Двойной разрыв фаз и технология ограничения высокого тока обеспечивает надежную разрывную способность;
- Повышенное значение рабочего напряжения до 1000В переменного тока включительно;
- Небольшой размер: компактное изделие.

### УСЛОВИЯ ЭКСПЛУАТАЦИИ

- Диапазон рабочих температур от  $-5$  до  $70$  °С, суточное изменение температуры не должно превышать  $35$  °С, при температуре окружающего воздуха свыше  $40$  °С обратитесь к таблице поправочных коэффициентов снижения номинального значения рабочего тока ;
- Уровень загрязнения: уровень 3 - для автоматического выключателя, уровень 2 - для дополнительных устройств, встроенных в автоматический выключатель;
- Класс защиты: IP20;
- Условия монтажа: автоматический выключатель можно установить как в вертикальном, так и в горизонтальном положении. Как правило, провода подключаются по схеме «входящие сверху, выходящие снизу», но возможно подключение и в противоположном направлении.
- Рабочие характеристики BA55-800VAC не снижаются при его установке на высоте до 2000 м над уровнем моря, при высоте свыше 2000 м над уровнем моря обратитесь к таблице поправочных коэффициентов снижения номинальных параметров.



## СТРУКТУРА ЗАКАЗА

## КОД ИЗДЕЛИЯ

BA55		800VAC		50		203		HP	
Наименование серии		Номинальное напряжение		Отключающая способность		Габарит		Тип расцепителя	
BA55	Автоматический выключатель в литом корпусе	800VAC	800/1000 В перем. тока	50	50 кА (для 250AF)	203	250AF, 3 полюса	HP	Тепловая и электромагнитная защита
				60	60 кА (для 400AF)	403	400AF, 3 полюса	MP	Электромагнитная защита

100				C		KCC/KAC/HP/KBB	
Номинальный ток (250AF)		Номинальный ток (400AF)		Исполнение и тип подключения		Установленные аксессуары	
63	63 A	200	200 A	C	Стационарное исполнение, переднее подключение		Без аксессуаров
80	80 A	225	225 A			KCC	Контакт сигнализации состояния выключателя
100	100 A	250	250 A			KAC	Контакт сигнализации аварийного срабатывания расцепителя
125	125 A	300	300 A			HP	Шунтовой расцепитель
140	140 A	315	315 A			KBB	Изолирующие крышки выводов
160	160 A	320	320 A				
180	180 A	350	350 A				
200	200 A	400	400 A				
225	225 A						
250	250 A						

**Пример заказа: BA55-800VAC-50-203HP100-C/KCC/KAC/HP/KBB**

## ТЕХНИЧЕСКИЕ ПАРАМЕТРЫ

### ТЕХНИЧЕСКИЕ ХАРАКТЕРИСТИКИ



**250AF**



**400AF**

Типоразмер	250AF	400AF
Категория применения	A	
Номинальный ток In, А	63, 80, 100, 125, 140, 160, 180, 200, 225, 250	200, 225, 250, 300, 315, 320, 350, 400
Номинальное рабочее напряжение Ue, В	800AC/1000AC	
Номинальная отключающая способность 800В Icu, кА	50	60
Номинальная отключающая способность 1000В Icu, кА	30	35
Номинальная рабочая отключающая способность 800В Ics, кА	50	55
Номинальная рабочая отключающая способность 1000В Ics, кА	18	25
Номинальное напряжение изоляции Ui, В	1140	1500
Номинальное импульсное напряжение Uimp, кА	8	
Количество полюсов	3	
Степень загрязнения	3	
Функции защиты	Короткое замыкание, перегрузка	
Механическая износостойкость, циклы ОВ	7000	7000
Электрическая износостойкость, циклы ОВ	1000	1000
Размеры ШxВxГ, мм	106x165x130	140x255x152
Крепление автоматического выключателя	Винтовое	

### ПОПРАВочНЫЕ КОЭФФИЦИЕНТЫ

Коэффициент снижения рабочего тока в зависимости от температуры окружающей среды

Температура окружающей среды	+40°C	+45°C	+50°C	+55°C	+60°C	+65°C	+70°C
Коэффициент рабочего тока	1	0,98	0,96	0,94	0,92	0,91	0,88

Коэффициент снижения номинальных параметров в зависимости от высоты над уровнем моря

Высота над уровнем моря, м	2000	2500	3000	4000	5000
Коэффициент выдерживаемого напряжения	1	1	1	1	0,95
Коэффициент рабочего напряжения	1	1	1	1	0,95
Коэффициент рабочего тока	1	1	0,98	0,95	0,94

### ТРЕБОВАНИЯ К СОЕДИНИТЕЛЬНЫМ ПРОВОДАМ

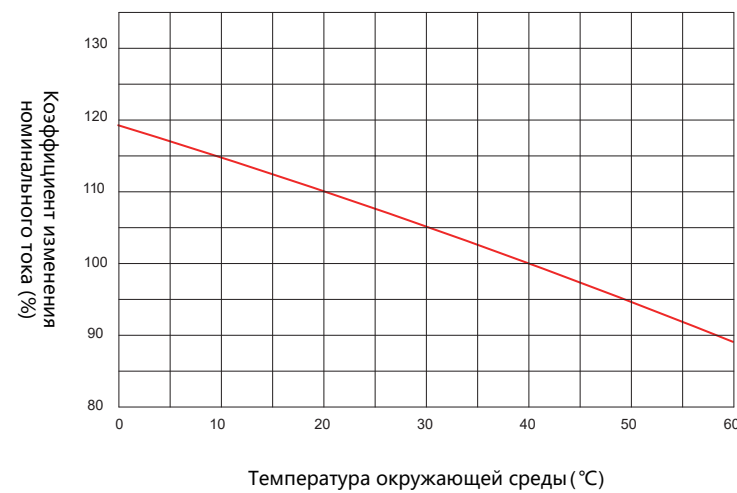
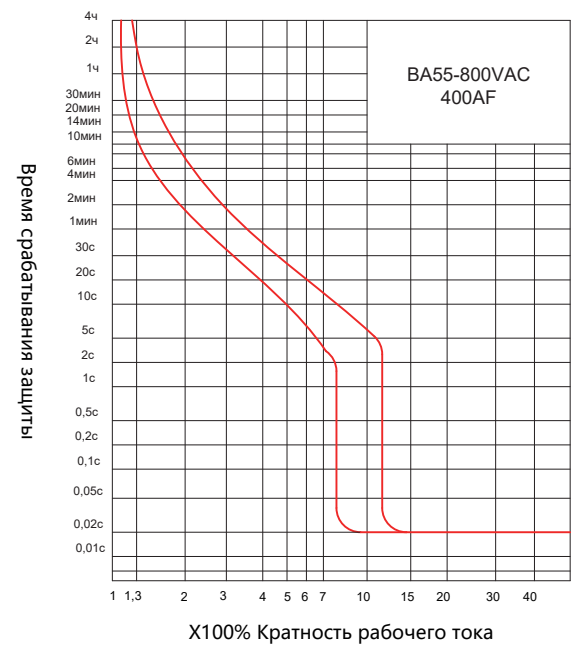
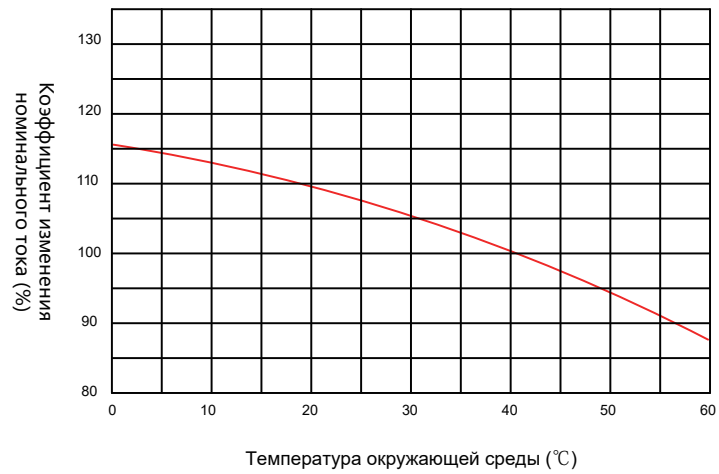
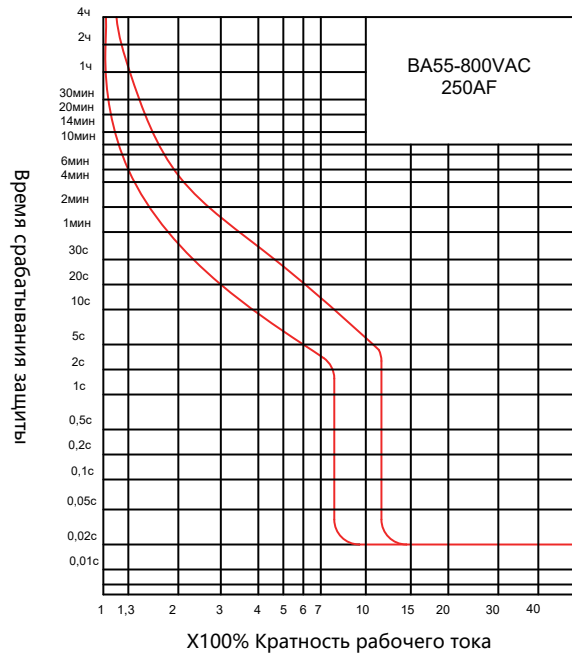
Подбор сечений соединительных проводов для BA55-800VAC габарит 250AF

Рабочий ток, А	63	80	100	125 140	160	180 200 225	250
Сечение кабеля, мм <sup>2</sup>	16	25	35	50	70	95	120

Подбор сечений соединительных проводов для BA55-800VAC габарит 400AF

Рабочий ток, А	200 225	250	300 315 320 350	400
Сечение кабеля, мм <sup>2</sup>	95	120	185	240

## ВРЕМЯ-ТОКОВЫЕ ХАРАКТЕРИСТИКИ ВА57-1500VDC



## КОДЫ ЗАКАЗА ВЫКЛЮЧАТЕЛЕЙ С РАСЦЕПИТЕЛЕМ НР

250AF (50кА/800В) Термоэлектромагнитный расцепитель (НР)				
Номинальный ток, А	Количество полюсов	Расцепитель	Артикул	Наименование
63	3P	НР	211155	BA55-800VAC-50-203НР63-C
80	3P	НР	Под заказ	BA55-800VAC-50-203НР80-C
100	3P	НР	Под заказ	BA55-800VAC-50-203НР100-C
125	3P	НР	Под заказ	BA55-800VAC-50-203НР125-C
140	3P	НР	Под заказ	BA55-800VAC-50-203НР140-C
160	3P	НР	Под заказ	BA55-800VAC-50-203НР160-C
180	3P	НР	Под заказ	BA55-800VAC-50-203НР180-C
200	3P	НР	Под заказ	BA55-800VAC-50-203НР200-C
225	3P	НР	Под заказ	BA55-800VAC-50-203НР225-C
250	3P	НР	211156	BA55-800VAC-50-203НР250-C
400AF (60кА/800В) Термоэлектромагнитный расцепитель (НР)				
200	3P	НР	Под заказ	BA55-800VAC-60-403НР200-C
225	3P	НР	Под заказ	BA55-800VAC-60-403НР225-C
250	3P	НР	Под заказ	BA55-800VAC-60-403НР250-C
300	3P	НР	Под заказ	BA55-800VAC-60-403НР300-C
315	3P	НР	Под заказ	BA55-800VAC-60-403НР315-C
320	3P	НР	Под заказ	BA55-800VAC-60-403НР320-C
350	3P	НР	Под заказ	BA55-800VAC-60-403НР350-C
400	3P	НР	211157	BA55-800VAC-60-403НР400-C

## КОДЫ ЗАКАЗА ВЫКЛЮЧАТЕЛЕЙ С РАСЦЕПИТЕЛЕМ МР

250AF (50кА/800В) Электромагнитный расцепитель (МР)				
Номинальный ток, А	Количество полюсов	Расцепитель	Артикул	Наименование
63	3P	МР	Под заказ	BA55-800VAC-50-203МР63-C
80	3P	МР	Под заказ	BA55-800VAC-50-203МР80-C
100	3P	МР	Под заказ	BA55-800VAC-50-203МР100-C
125	3P	МР	Под заказ	BA55-800VAC-50-203МР125-C
140	3P	МР	Под заказ	BA55-800VAC-50-203МР140-C
160	3P	МР	Под заказ	BA55-800VAC-50-203МР160-C
180	3P	МР	Под заказ	BA55-800VAC-50-203МР180-C
200	3P	МР	Под заказ	BA55-800VAC-50-203МР200-C
225	3P	МР	Под заказ	BA55-800VAC-50-203МР225-C
250	3P	МР	Под заказ	BA55-800VAC-50-203МР250-C
400AF (60кА/800В) Электромагнитный расцепитель (МР)				
200	3P	МР	Под заказ	BA55-800VAC-60-403МР200-C
225	3P	МР	Под заказ	BA55-800VAC-60-403МР225-C
250	3P	МР	Под заказ	BA55-800VAC-60-403МР250-C
300	3P	МР	Под заказ	BA55-800VAC-60-403МР300-C
315	3P	МР	Под заказ	BA55-800VAC-60-403МР315-C
320	3P	МР	Под заказ	BA55-800VAC-60-403МР320-C
350	3P	МР	Под заказ	BA55-800VAC-60-403МР350-C
400	3P	МР	Под заказ	BA55-800VAC-60-403МР400-C

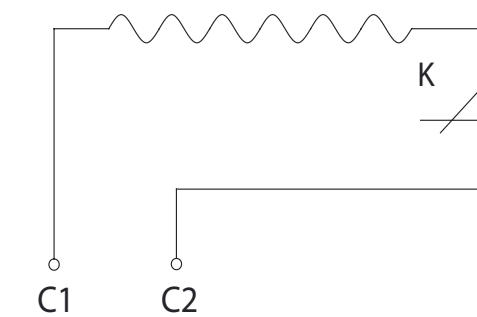
## АКСЕССУАРЫ

### ШУНТОВОЙ РАСЦЕПИТЕЛЬ

Шунтовой расцепитель (НР) используется для дистанционного управления отключением автоматического выключателя. Монтируется в корпус автоматического выключателя.



НР BA55-800VAC 220VAC



Подаваемое напряжение

Электрическая схема

Для выключателя	Напряжение питания, В	Артикул	Наименование
BA55-800VAC 250/400AF	220 AC	211165	НР BA55-800VAC 220VAC
BA55-800VAC 250/400AF	380 AC	Под заказ	НР BA55-800VAC 380VAC
BA55-800VAC 250/400AF	24 DC	Под заказ	НР BA55-800VAC 24VDC
BA55-800VAC 250/400AF	110 DC	Под заказ	НР BA55-800VAC 110VDC
BA55-800VAC 250/400AF	220 DC	Под заказ	НР BA55-800VAC 220VDC

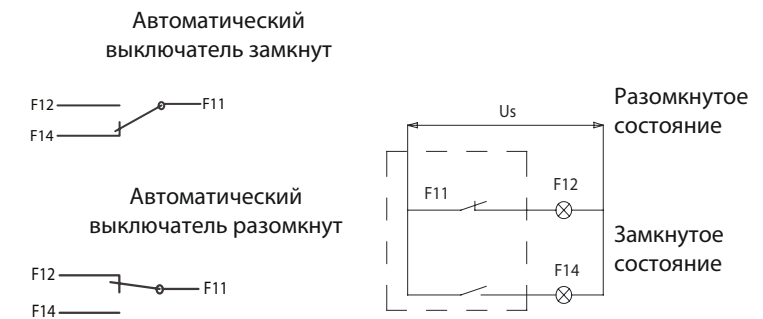
Потребляемая мощность, Вт				
220 AC	380 AC	24 DC	110 DC	220 DC
91,2	210,5	57,6	55	91,2

### ДОПОЛНИТЕЛЬНЫЙ КОНТАКТ СИГНАЛИЗАЦИИ СОСТОЯНИЯ

Дополнительный контакт сигнализации состояния (КСС) является переключающим НО/НЗ. Служит для индикации состояния главных контактов автоматического выключателя. Монтируется в корпус автоматического выключателя.

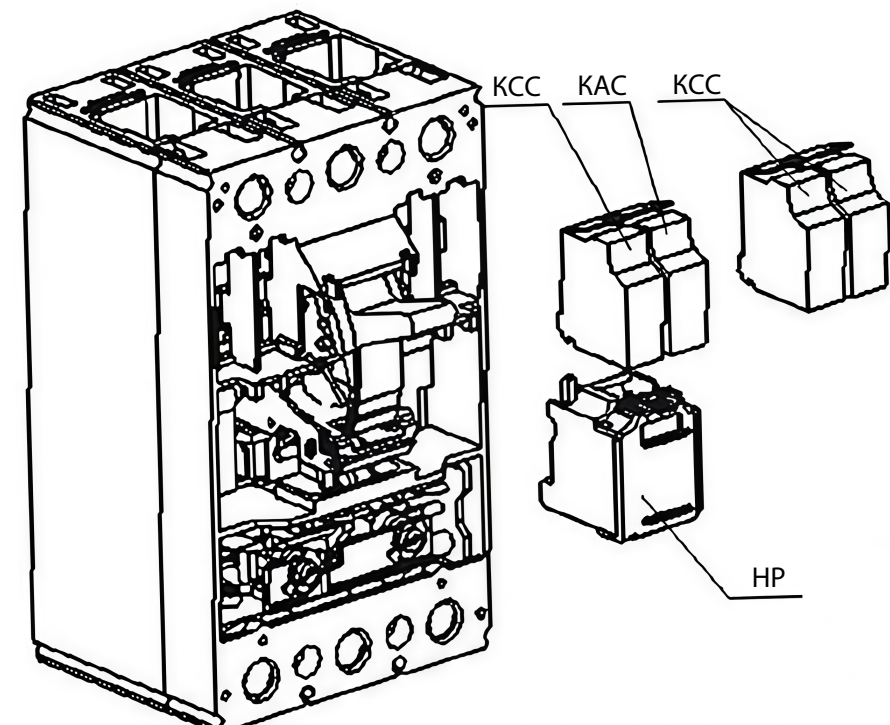


KCC BA55-800VAC



Электрическая схема КСС

Для выключателя	Функция контактов	Артикул	Наименование
BA55-800VAC 250/400AF	1НО/1НЗ	211167	КСС BA55-800VAC

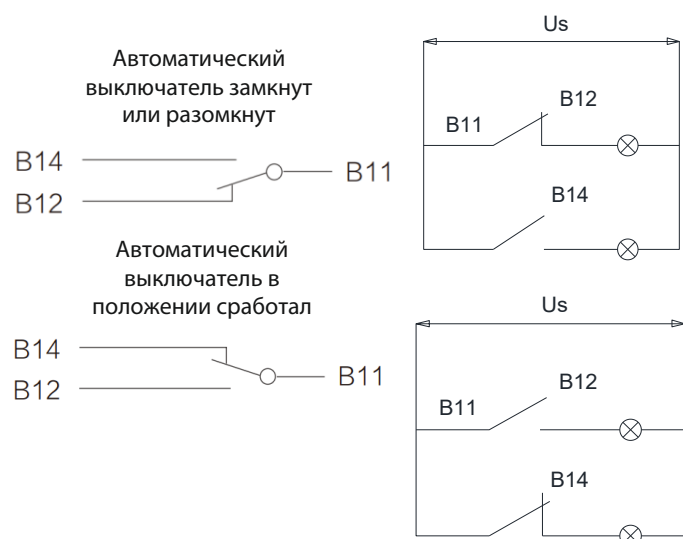


## ДОПОЛНИТЕЛЬНЫЙ КОНТАКТ АВАРИЙНОГО СРАБАТЫВАНИЯ

Дополнительный контакт аварийного срабатывания (КАС) является переключающимся НО/НЗ. Служит для индикации срабатывания защиты расцепителя автоматического выключателя. Монтируется в корпус автоматического выключателя.

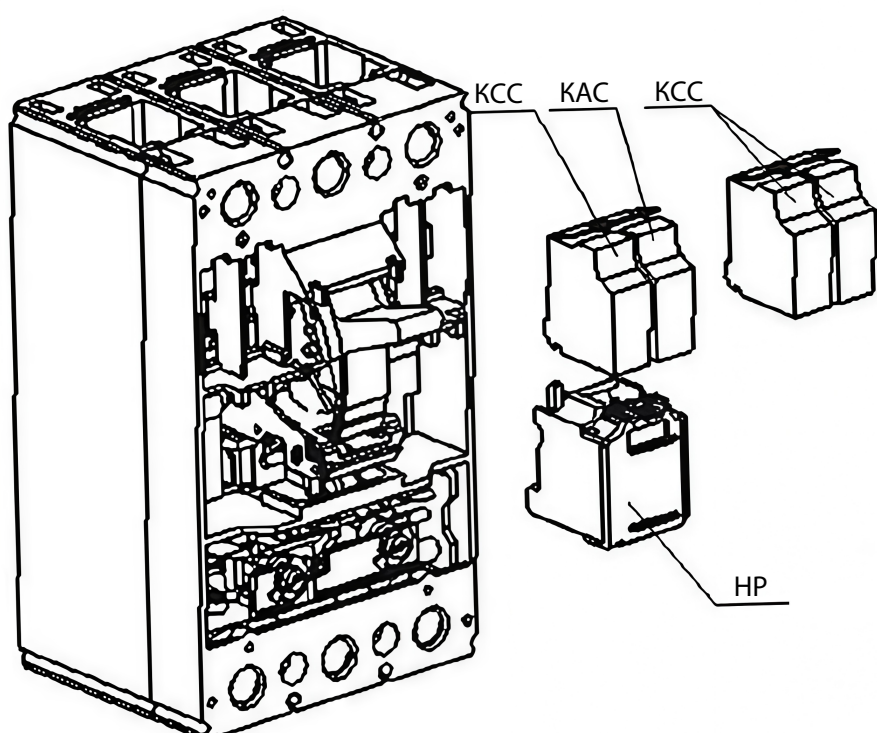


КАС BA55-800VAC



Электрическая схема КАС

Для выключателя	Функция контактов	Артикул	Наименование
BA55-800VAC 250/400AF	1НО/1НЗ	211166	КАС BA55-800VAC



## ИЗОЛИРУЮЩИЕ КРЫШКИ ВЫВОДОВ

Изолирующие крышки выводов (КВВ) обеспечивают электрическую изоляцию и защиту от случайного контакта с силовыми выводами, повышают эксплуатационную безопасность изделия. Монтируются на автоматический выключатель, установленный на монтажную диэлектрическую плату (ПДМ).

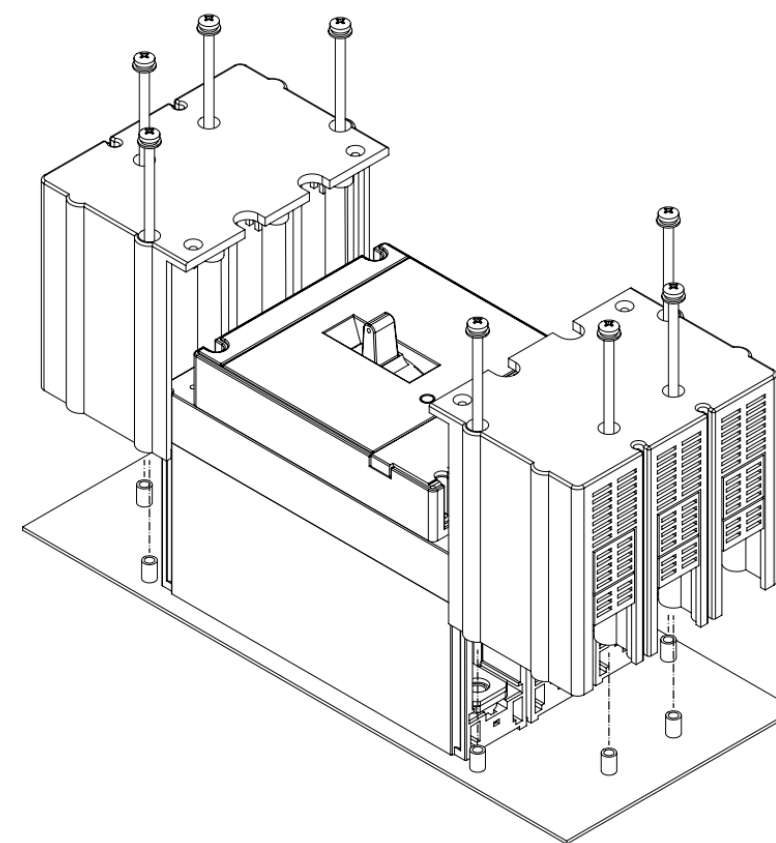


КВВ BA55-800VAC 250AF



КВВ BA55-800VAC 400AF

Для выключателя	Комплектация, шт	Артикул	Наименование
BA55-800VAC 250AF	2	211168	КВВ BA55-800VAC 250AF
BA55-800VAC 400AF	2	211169	КВВ BA55-800VAC 400AF



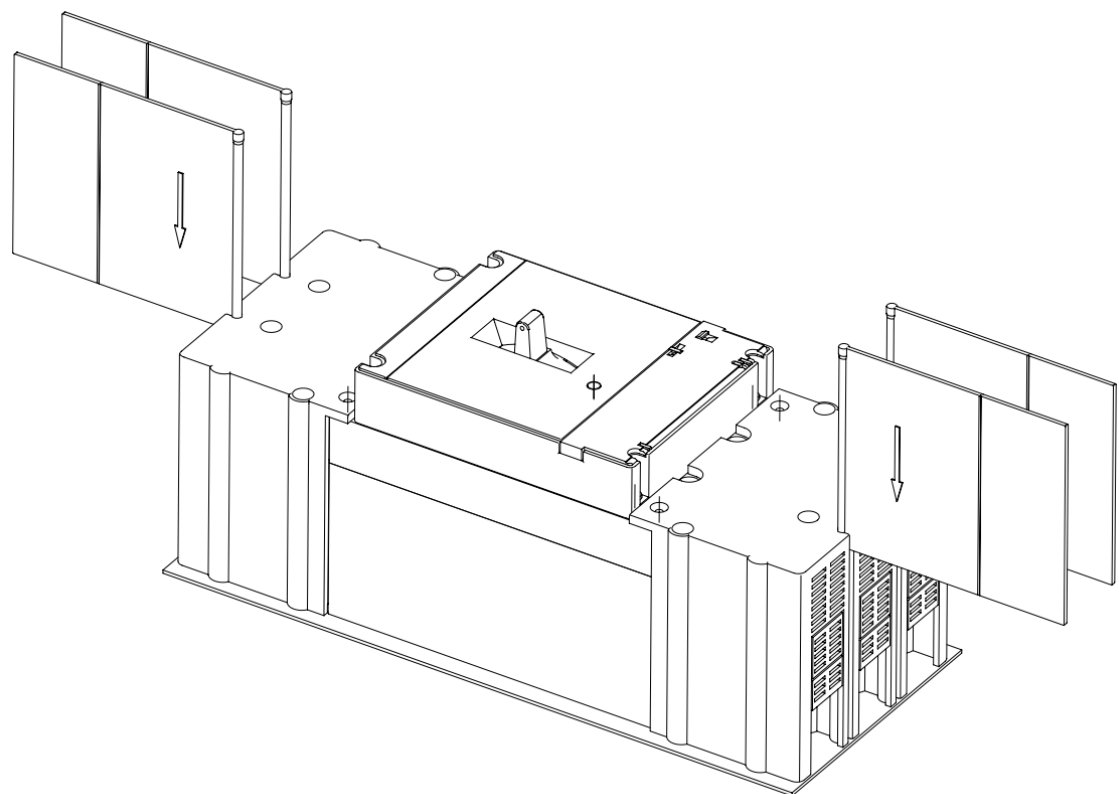
## МЕЖПОЛЮСНЫЕ ИЗОЛИРУЮЩИЕ ПЕРЕГОРОДКИ

Межполюсные изолирующие перегородки (МИП) обеспечивают максимально надёжную изоляцию между фазами на уровне присоединения силовых цепей. Монтируются на автоматический выключатель или на изолирующие крышки выводов (КВВ).



МИП BA55-800VAC 250AF

Для выключателя	Комплектация, шт	Артикул	Наименование
BA55-800VAC 250AF	4	Под заказ	МИП BA55-800VAC 250AF
BA55-800VAC 400AF	4	Под заказ	МИП BA55-800VAC 400AF



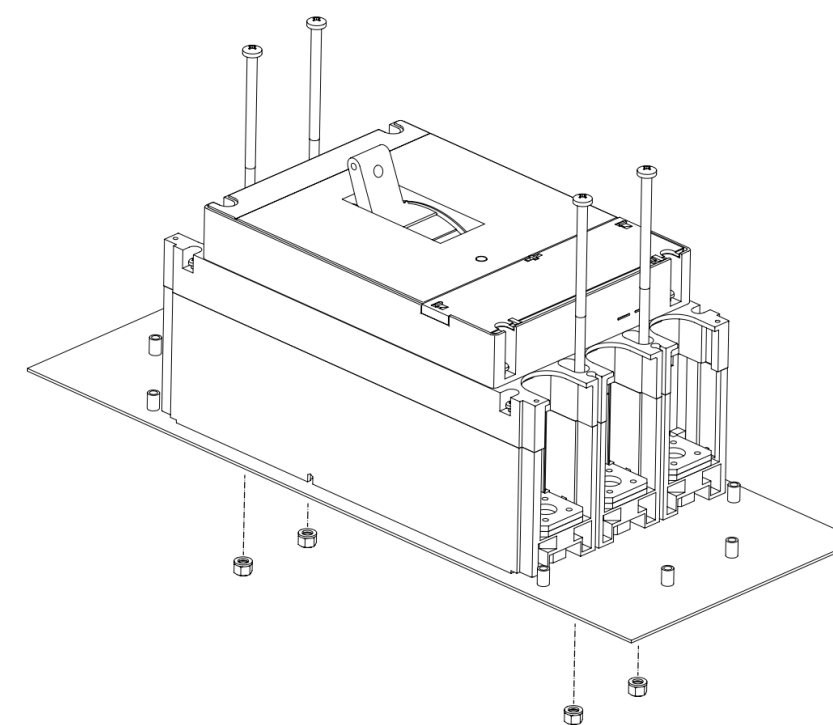
## ДИЭЛЕКТРИЧЕСКАЯ МОНТАЖНАЯ ПЛАТА

Диэлектрическая монтажная плата (ПДМ) обеспечивает электрическую изоляцию корпуса автоматического выключателя, повышает эксплуатационную безопасность и облегчает монтаж автоматического выключателя и изолирующих аксессуаров.



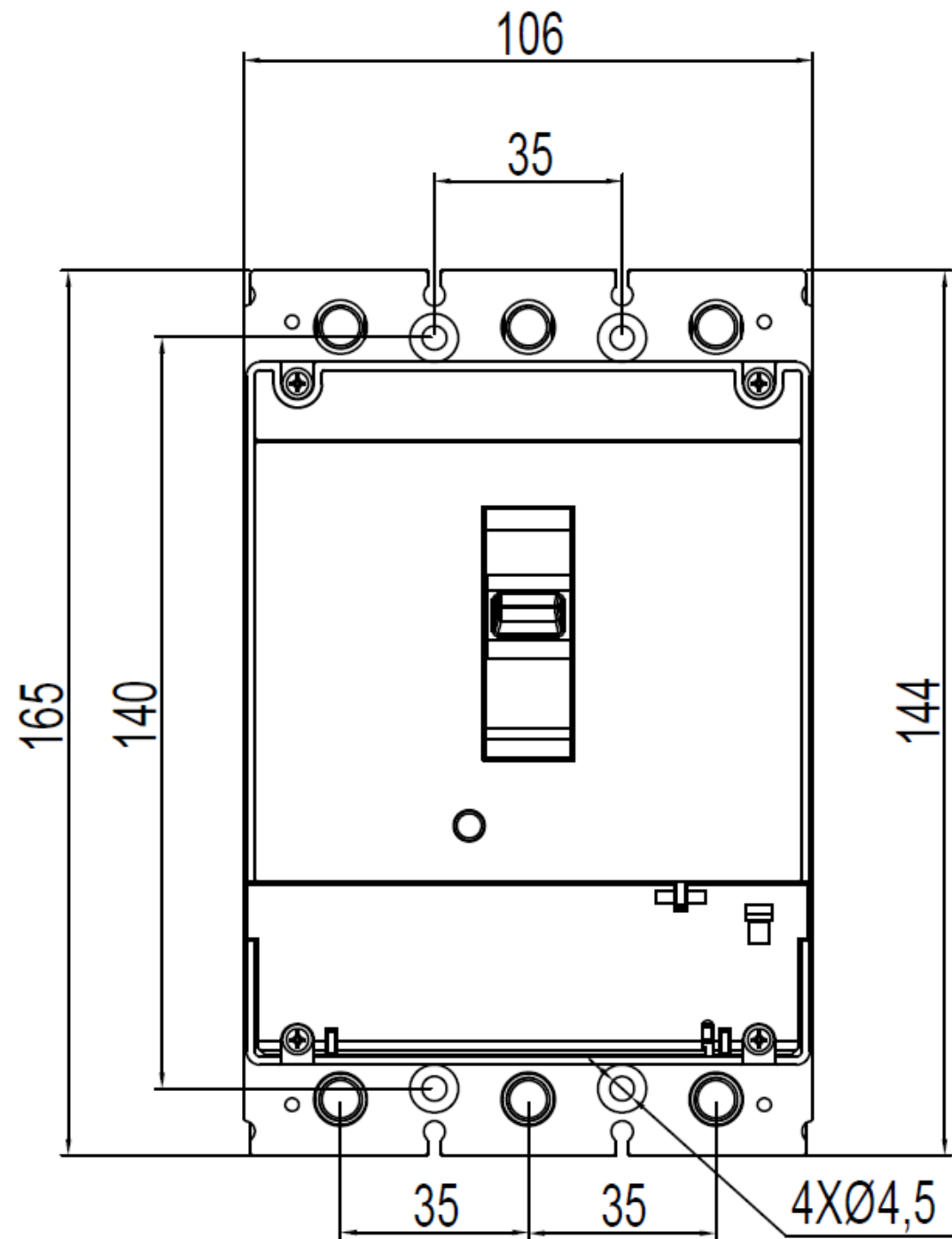
ПДМ BA55-800VAC 250AF

Для выключателя	Комплектация, шт	Артикул	Наименование
BA55-800VAC 250AF	1	Под заказ	ПДМ BA55-800VAC 250AF
BA55-800VAC 400AF	1	Под заказ	ПДМ BA55-800VAC 400AF



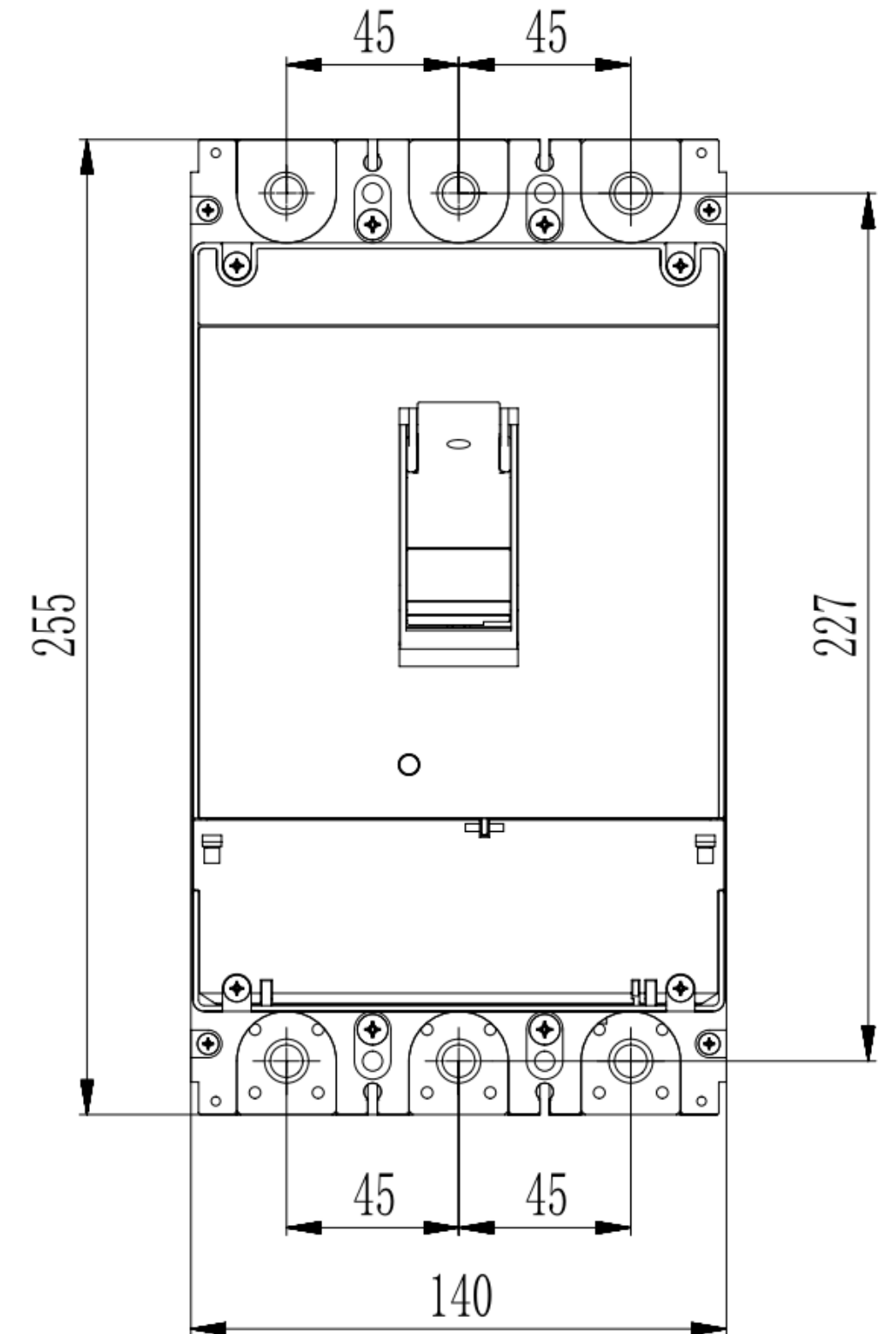
## ГАБАРИТНЫЕ РАЗМЕРЫ ИЗДЕЛИЯ

BA55-800VAC 250AF



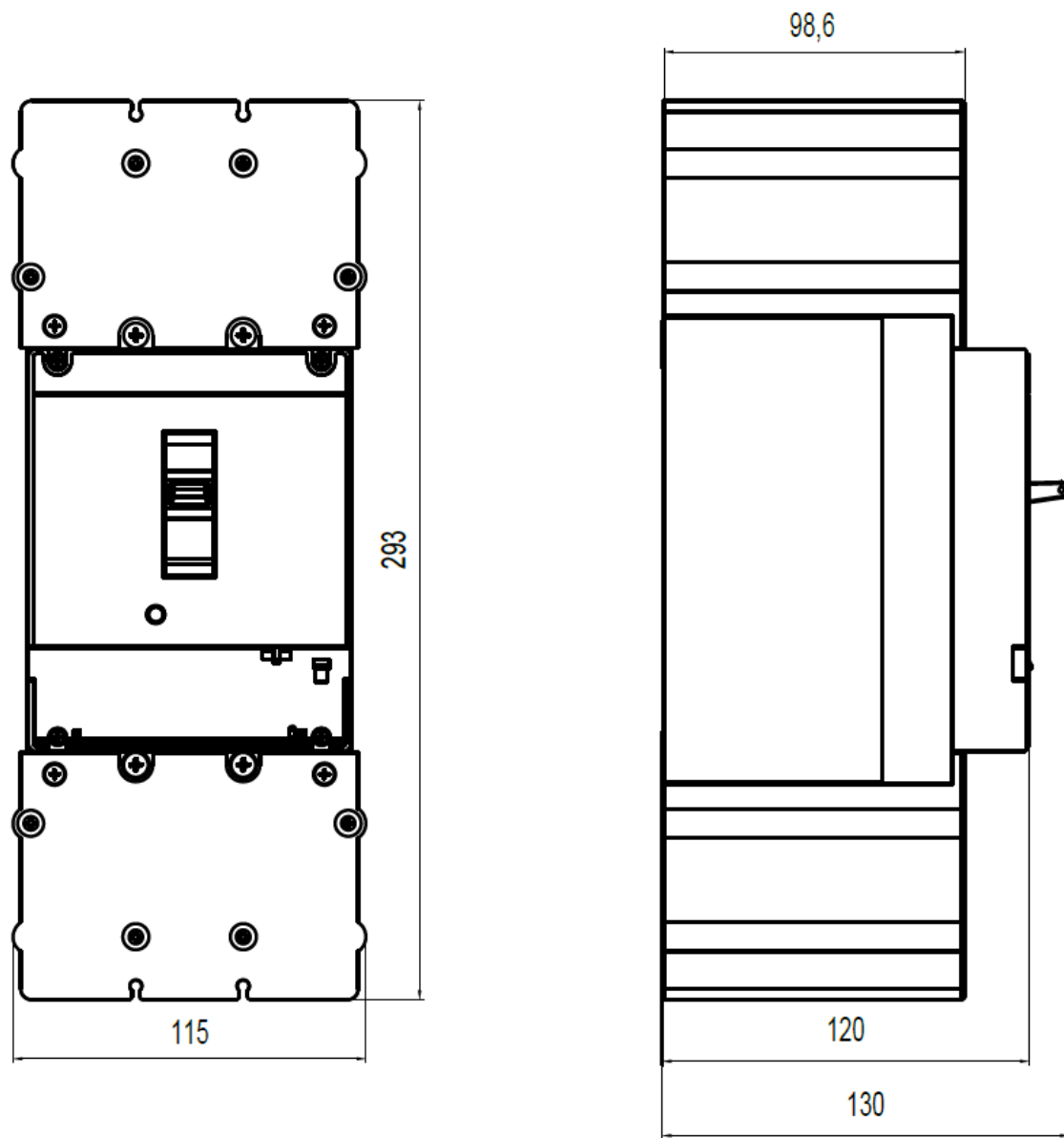
## ГАБАРИТНЫЕ РАЗМЕРЫ ИЗДЕЛИЯ

BA55-800VAC 400AF



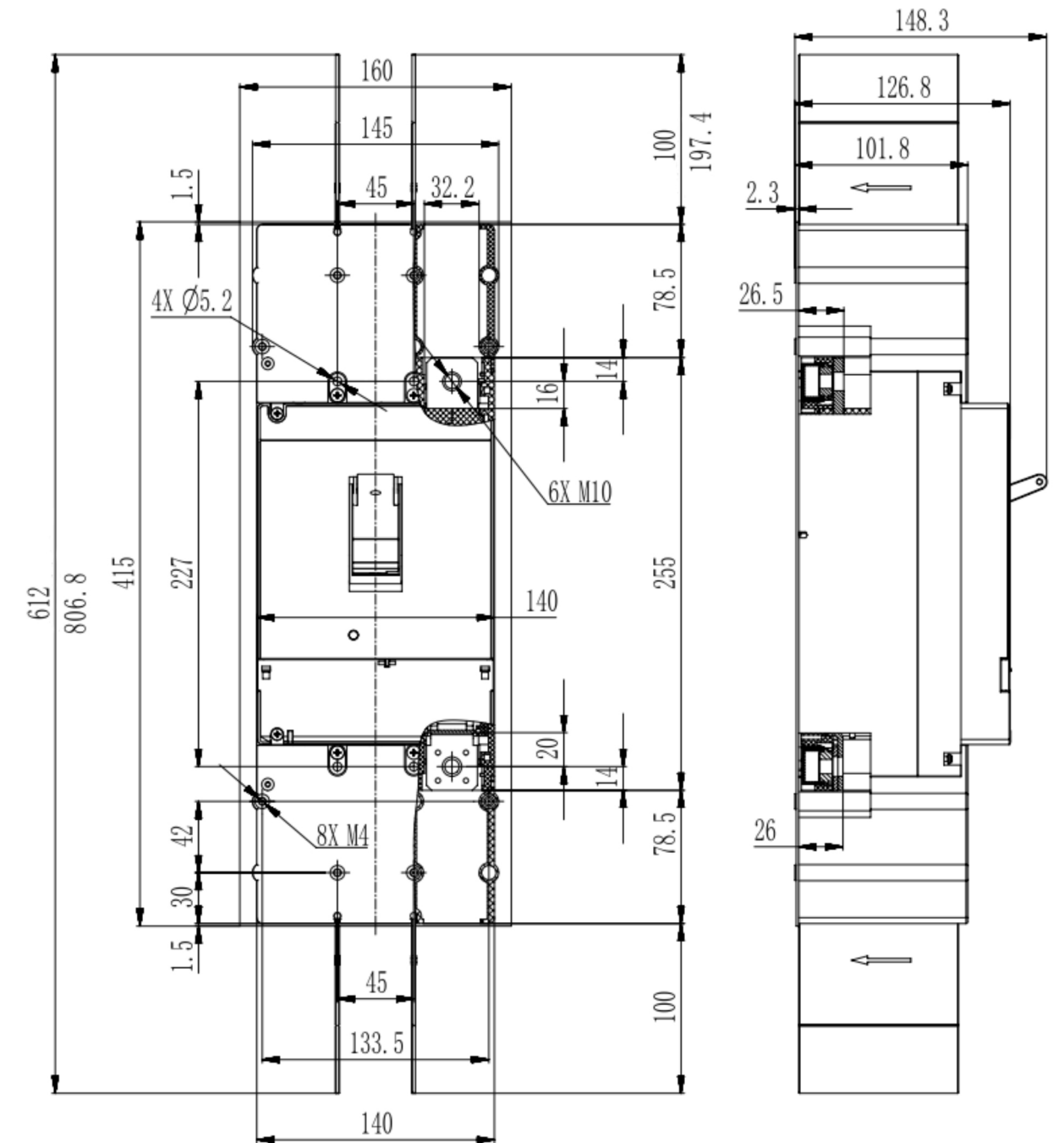
## ГАБАРИТНЫЕ РАЗМЕРЫ ИЗДЕЛИЯ

BA55-800VAC 250AF с установленными аксессуарами



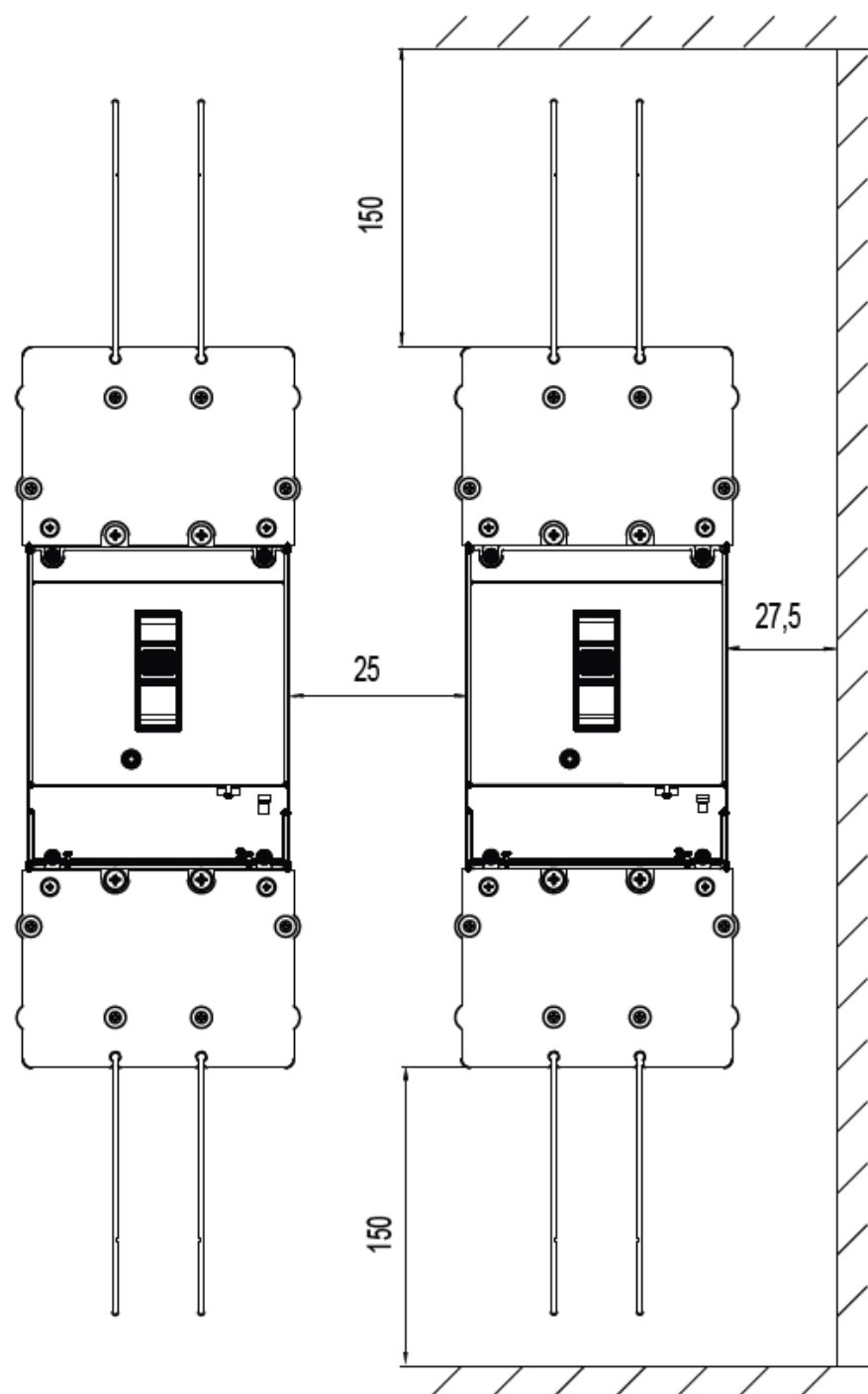
## ГАБАРИТНЫЕ РАЗМЕРЫ ИЗДЕЛИЯ

BA55-800VAC 400AF с установленными аксессуарами



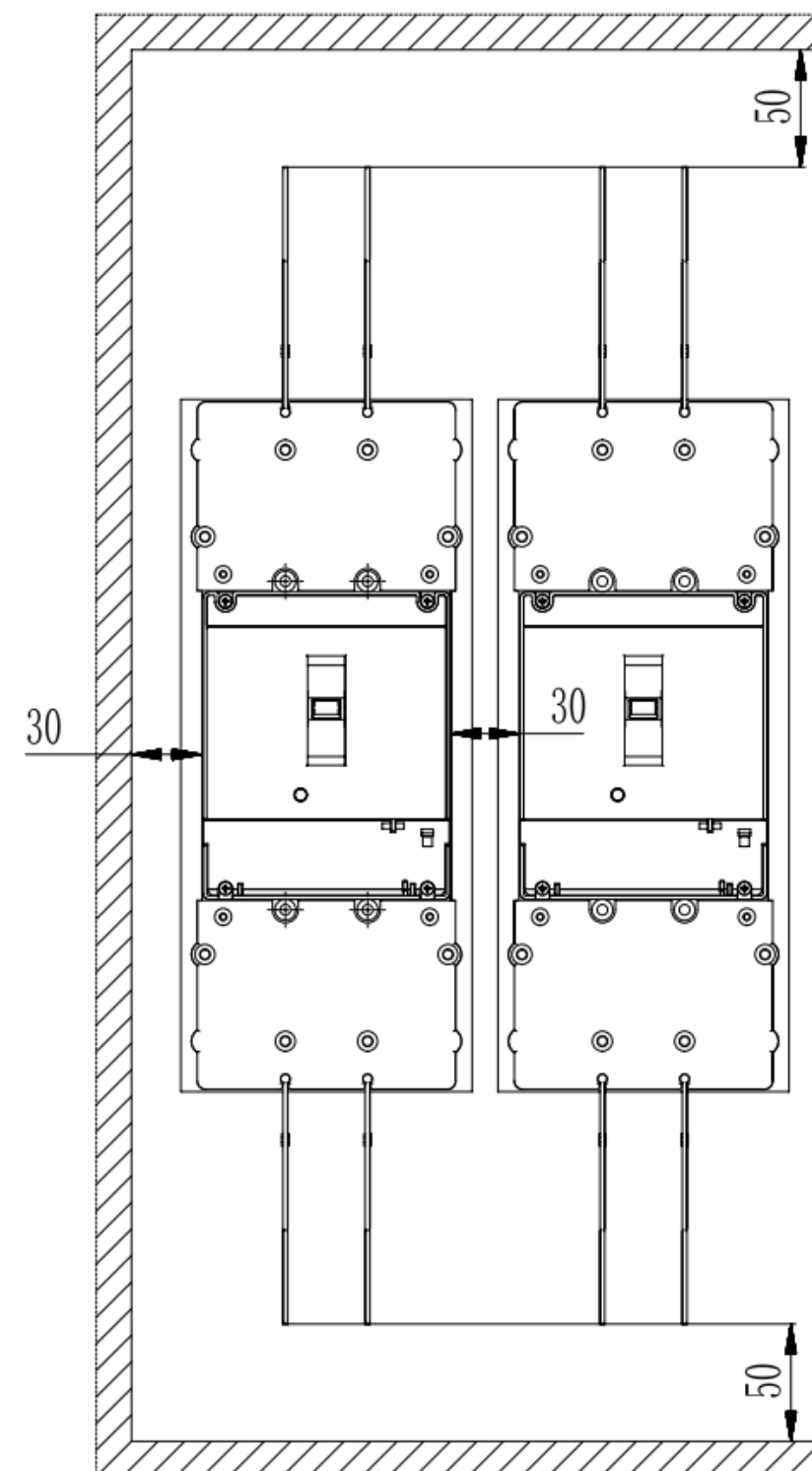
## ГАБАРИТНЫЕ РАЗМЕРЫ ИЗДЕЛИЯ

BA55-800VAC 250AF монтажные расстояния



## ГАБАРИТНЫЕ РАЗМЕРЫ ИЗДЕЛИЯ

BA55-800VAC 400AF монтажные расстояния



## КОДЫ ЗАКАЗА

Наименование	Полное описание	Артикул
Расцепитель НР, 250AF		
BA55-800VAC-50-203HP63-C	BA55-800VAC-50-203HP63-C Выключатель автоматический 3P/63A/800VAC/HP/50кА	211155
BA55-800VAC-50-203HP80-C	BA55-800VAC-50-203HP80-C Выключатель автоматический 3P/80A/800VAC/HP/50кА	Под заказ
BA55-800VAC-50-203HP100-C	BA55-800VAC-50-203HP100-C Выключатель автоматический 3P/100A/800VAC/HP/50кА	Под заказ
BA55-800VAC-50-203HP125-C	BA55-800VAC-50-203HP125-C Выключатель автоматический 3P/125A/800VAC/HP/50кА	Под заказ
BA55-800VAC-50-203HP140-C	BA55-800VAC-50-203HP140-C Выключатель автоматический 3P/140A/800VAC/HP/50кА	Под заказ
BA55-800VAC-50-203HP160-C	BA55-800VAC-50-203HP160-C Выключатель автоматический 3P/160A/800VAC/HP/50кА	Под заказ
BA55-800VAC-50-203HP180-C	BA55-800VAC-50-203HP180-C Выключатель автоматический 3P/180A/800VAC/HP/50кА	Под заказ
BA55-800VAC-50-203HP200-C	BA55-800VAC-50-203HP200-C Выключатель автоматический 3P/200A/800VAC/HP/50кА	Под заказ
BA55-800VAC-50-203HP225-C	BA55-800VAC-50-203HP225-C Выключатель автоматический 3P/225A/800VAC/HP/50кА	Под заказ
BA55-800VAC-50-203HP250-C	BA55-800VAC-50-203HP250-C Выключатель автоматический 3P/250A/800VAC/HP/50кА	211156
Расцепитель НР, 400AF		
BA55-800VAC-60-403HP200-C	BA55-800VAC-60-403HP200-C Выключатель автоматический 3P/200A/800VAC/HP/60кА	Под заказ
BA55-800VAC-60-403HP225-C	BA55-800VAC-60-403HP225-C Выключатель автоматический 3P/225A/800VAC/HP/60кА	Под заказ
BA55-800VAC-60-403HP250-C	BA55-800VAC-60-403HP250-C Выключатель автоматический 3P/250A/800VAC/HP/60кА	Под заказ
BA55-800VAC-60-403HP300-C	BA55-800VAC-60-403HP300-C Выключатель автоматический 3P/300A/800VAC/HP/60кА	Под заказ
BA55-800VAC-60-403HP315-C	BA55-800VAC-60-403HP315-C Выключатель автоматический 3P/315A/800VAC/HP/60кА	Под заказ
BA55-800VAC-60-403HP320-C	BA55-800VAC-60-403HP320-C Выключатель автоматический 3P/320A/800VAC/HP/60кА	Под заказ
BA55-800VAC-60-403HP350-C	BA55-800VAC-60-403HP350-C Выключатель автоматический 3P/350A/800VAC/HP/60кА	Под заказ
BA55-800VAC-60-403HP400-C	BA55-800VAC-60-403HP400-C Выключатель автоматический 3P/400A/800VAC/HP/60кА	211157
Расцепитель МР, 250AF		
BA55-800VAC-50-203MP63-C	BA55-800VAC-50-203MP63-C Выключатель автоматический 3P/63A/800VAC/MP/50кА	Под заказ
BA55-800VAC-50-203MP80-C	BA55-800VAC-50-203MP80-C Выключатель автоматический 3P/80A/800VAC/MP/50кА	Под заказ
BA55-800VAC-50-203MP100-C	BA55-800VAC-50-203MP100-C Выключатель автоматический 3P/100A/800VAC/MP/50кА	Под заказ
BA55-800VAC-50-203MP125-C	BA55-800VAC-50-203MP125-C Выключатель автоматический 3P/125A/800VAC/MP/50кА	Под заказ
BA55-800VAC-50-203MP140-C	BA55-800VAC-50-203MP140-C Выключатель автоматический 3P/140A/800VAC/MP/50кА	Под заказ
BA55-800VAC-50-203MP160-C	BA55-800VAC-50-203MP160-C Выключатель автоматический 3P/160A/800VAC/MP/50кА	Под заказ
BA55-800VAC-50-203MP180-C	BA55-800VAC-50-203MP180-C Выключатель автоматический 3P/180A/800VAC/MP/50кА	Под заказ
BA55-800VAC-50-203MP200-C	BA55-800VAC-50-203MP200-C Выключатель автоматический 3P/200A/800VAC/MP/50кА	Под заказ

## КОДЫ ЗАКАЗА

Наименование	Полное описание	Артикул
BA55-800VAC-50-203MP225-C	BA55-800VAC-50-203MP225-C Выключатель автоматический 3P/225A/800VAC/MP/50кА	Под заказ
BA55-800VAC-50-203MP250-C	BA55-800VAC-50-203MP250-C Выключатель автоматический 3P/250A/800VAC/MP/50кА	Под заказ
Расцепитель МР, 400AF		
BA55-800VAC-60-403MP200-C	BA55-800VAC-60-403MP200-C Выключатель автоматический 3P/200A/800VAC/MP/60кА	Под заказ
BA55-800VAC-60-403MP225-C	BA55-800VAC-60-403MP225-C Выключатель автоматический 3P/225A/800VAC/MP/60кА	Под заказ
BA55-800VAC-60-403MP250-C	BA55-800VAC-60-403MP250-C Выключатель автоматический 3P/250A/800VAC/MP/60кА	Под заказ
BA55-800VAC-60-403MP300-C	BA55-800VAC-60-403MP300-C Выключатель автоматический 3P/300A/800VAC/MP/60кА	Под заказ
BA55-800VAC-60-403MP315-C	BA55-800VAC-60-403MP315-C Выключатель автоматический 3P/315A/800VAC/MP/60кА	Под заказ
BA55-800VAC-60-403MP320-C	BA55-800VAC-60-403MP320-C Выключатель автоматический 3P/320A/800VAC/MP/60кА	Под заказ
BA55-800VAC-60-403MP350-C	BA55-800VAC-60-403MP350-C Выключатель автоматический 3P/350A/800VAC/MP/60кА	Под заказ
BA55-800VAC-60-403MP400-C	BA55-800VAC-60-403MP400-C Выключатель автоматический 3P/400A/800VAC/MP/60кА	Под заказ
Дополнительные контакты		
KCC BA55-800VAC	KCC BA55-800VAC Вспомогательный контакт сигнализации состояния для выключателей BA55-800VAC	211167
KAC BA55-800VAC	KAC BA55-800VAC Вспомогательный контакт аварийной сигнализации для выключателей BA55-800VAC	211166
Шунтовые расцепители		
HP BA55-800VAC 220VAC	HP BA55-800VAC 220VAC Независимый расцепитель BA55-800VAC 220VAC	211165
HP BA55-800VAC 380VAC	HP BA55-800VAC 380VAC Независимый расцепитель BA55-800VAC 380VAC	Под заказ
HP BA55-800VAC 24VDC	HP BA55-800VAC 24VDC Независимый расцепитель BA55-800VAC 24VDC	Под заказ
HP BA55-800VAC 110VDC	HP BA55-800VAC 110VDC Независимый расцепитель BA55-800VAC 110VDC	Под заказ
HP BA55-800VAC 220VDC	HP BA55-800VAC 220VDC Независимый расцепитель BA55-800VAC 220VDC	Под заказ
Изолирующие крышки выводов		
KBB BA55-800VAC 250AF	KBB BA55-800VAC 250AF Изолирующие крышки выводов высокие для BA55-800VAC 250AF/Комплект 2 шт	211168
KBB BA55-800VAC 400AF	KBB BA55-800VAC 400AF Изолирующие крышки выводов высокие для BA55-800VAC 400AF/Комплект 2 шт	211169
Изолирующие межполюсные перегородки		
МИП BA55-800VAC 250AF	МИП BA55-800VAC 250AF Изолирующие межполюсные перегородки для BA55-800VAC 250AF/Комплект 4 шт	Под заказ
МИП BA55-800VAC 400AF	МИП BA55-800VAC 400AF Изолирующие межполюсные перегородки для BA55-800VAC 400AF/Комплект 4 шт	Под заказ
Диэлектрическая монтажная плата		
ПДМ BA55-800VAC 250AF	ПДМ BA55-800VAC 250AF Диэлектрическая монтажная плата для BA55-800VAC 250AF	Под заказ
ПДМ BA55-800VAC 400AF	ПДМ BA55-800VAC 400AF Диэлектрическая монтажная плата для BA55-800VAC 400AF	Под заказ

+7 (495) 128-02-54  
ak-el@ak-el.ru

АДРЕС ОФИСА:  
107076, г Москва,  
Колодезный переулок, д. 3, стр. 4

АДРЕС ПРОИЗВОДСТВА:  
108820, г Москва, поселение Мосрентген,  
ул. Героя России Соломатина, влд. 6, к.10  
(монтажно-сборочный цех)

[www.ak-el.ru](http://www.ak-el.ru)