

РЕШЕНИЕ ДЛЯ ЭНЕРГЕТИКИ
РАСПРЕДЕЛЕНИЕ И КОНТРОЛЬ



BAB-DC

ВОЗДУШНЫЕ АВТОМАТИЧЕСКИЕ ВЫКЛЮЧАТЕЛИ ПОСТОЯННОГО ТОКА
ОТКЛЮЧАЮЩАЯ СПОСОБНОСТЬ ДО 120 КА

О КОМПАНИИ

ООО ПРОИЗВОДСТВЕННО-ТЕХНИЧЕСКАЯ КОМПАНИЯ «АКЭЛ» — ЭТО ПРЕДПРИЯТИЕ ПОЛНОГО ЦИКЛА С СОБСТВЕННОЙ ПРОИЗВОДСТВЕННОЙ ПЛОЩАДКОЙ, КОНСТРУКТОРСКИМ ОТДЕЛОМ И ОТДЕЛОМ ТЕХНИЧЕСКОГО КОНТРОЛЯ. С 2018 ГОДА НА ТЕРРИТОРИИ ПРЕДПРИЯТИЯ «МОСРЕНТГЕН» (МОСКВА) ОСУЩЕСТВЛЯЕТ КРУПНО-УЗЛОВУЮ СБОРКУ ПРОИЗВОДСТВЕННО-СБОРОЧНАЯ ЛИНИЯ «АКЭЛ» ОБЩЕЙ ПЛОЩАДЬЮ 3000 КВАДРАТНЫХ МЕТРОВ.

ПРОИЗВОДСТВЕННАЯ ПЛОЩАДКА ЗКО АКЕЛ

На производственной площадке ЗКО «АКЭЛ» высоко квалифицированными специалистами осуществляется крупно-узловая сборка низковольтного и высоковольтного оборудования из лучших корейских компонентов. Используются только негорючие материалы. Используются драг. металлы в основных контактах (Au, Ag).

Три производственных участка ЗКО АКЕЛ:

- модульные автоматические выключатели,
- литые автоматические выключатели,
- воздушные автоматические выключатели

КОНТРОЛЬ КАЧЕСТВА

Компания «АКЭЛ» повышает качество производимой продукции, ориентируясь на международные стандарты — внедрена система менеджмента качества ISO 9001–2015.

Автоматические выключатели АКЭЛ проходят 5-ти ступенчатый контроль качества. Кроме того все оборудование проходит полный цикл испытаний.

Произведенные под маркой «АКЭЛ» выключатели имеют всевозможные сертификаты качества ТУ, Паспорта, РЭ и гарантируют абсолютную селективную защиту и улучшенную координацию защит от сверхтоков.

СОБСТВЕННЫЙ ИНЖИНИРИНГОВЫЙ ЦЕНТР (НИОКР)

В компании АКЭЛ действует собственный Инжиниринговый центр, включающий в себя высококвалифицированных профильных специалистов с многолетним практическим опытом в области электроэнергетики и электротехники, проектирования, производства, эксплуатации и обслуживания электрооборудования на ответственных предприятиях.

Основная производственная задача — усилить качество продукции и сборки. Над этим работает подразделение RnD. Большую часть инвестиций сегодня направляем именно в это направление, чтобы товары, которые производим и продаем, были доработаны под нужды клиента.

СЕРВИС

- Индивидуальные заказы повышенной сложности, исходя из требований заказчика.
- Нарботка на отказ (более 15 лет)
- Техническая поддержка
- гарантийный срок 36 месяцев.



СТРУКТУРА ОБОЗНАЧЕНИЯ ВАВ-DC

Коммутационный блок				Конфигурация выводов	Электродвигатель взвода пружины Электромагнит включения	Шунтовой независимый расцепитель	Расцепитель	Доп. встраиваемые аксессуары	Количество полюсов					
ВАВ-DC1500-40-60				ВГ	М1	КО1	РПТ1	С	3P					
2500AF	800A	2P	40kA	ВГ	М1	КО1	РПТ1	Дистационный сброс	2P* 3P 4P					
	1000A			Выкатной, горизонтальные выводы				Электродвигатель взвода пружины 220В AC Электромагнит включения 220AC/DC		Шунтовой независимый расцепитель 220В AC/DC	Измерение тока, питание 220В AC Защита L/S/I, передача данных	ДС1		
	1250A			Выкатной, вертикальные выводы	М2		КО2	РПБ1		ДС2				
	1600A					Электродвигатель взвода пружины 220В AC/DC Электромагнит включения 220AC/DC				Два шунтовой независимый расцепитель 220В AC/DC**	Базовый расцепитель, без функций измерения и передачи данных питание 220В AC Защита L/S/I	Контакты сигнализации состояния		
	2000A				Стационарный, горизонтальные выводы	КО3	РПБ2	4НО+4НЗ (базовая конфигурация)						
	2500A	Стационарный, вертикальные выводы	Шунтовой независимый расцепитель 24В DC	Измерение тока, питание 220В DC Защита L/S/I, передача данных				ДК6						
	400AF	800A	3P	55kA	СВ	М1	КО1	РПТ1	6НО+6НЗ (опционально)	3P 4P				
		1000A							Электродвигатель взвода пружины 220В AC/DC Электромагнит включения 220AC/DC		Базовый расцепитель, без функций измерения и передачи данных питание 220В DC Защита L/S/I	Контакт готовности к выключению		
		1250A							4P		40kA	КО2	РПБ2	КГ
		1600A												Расцепитель минимального напряжения**
2000A		3P							65kA		КО3	ВН	РМН1	
2500A			Расцепитель минимального напряжения 220В AC с задержкой времени срабатывания	РМН2										
3200A			Расцепитель минимального напряжения 380В AC с задержкой времени срабатывания	Механический счетчик циклов										
4000A		4P	50kA	КО1					ВН		С			
3200A											Счетчик циклов			
4000A		3P	80kA	КО2					ВН		Контакт положения выкл. в корзине			
4000A	1НО+1НЗ на каждое положение													
3200A	4P	60kA	КО3	ВН	Блокировка кнопок навесным замком									
4000A					1 замок, 1 ключ									
4000A	3P	80kA	КО1	ВН	Пылезащитная крышка клеммник в/к									
4000A					Прозрачная плексигласовая крышка									

* 2-полюсное исполнение доступно только для габарита 2500AF

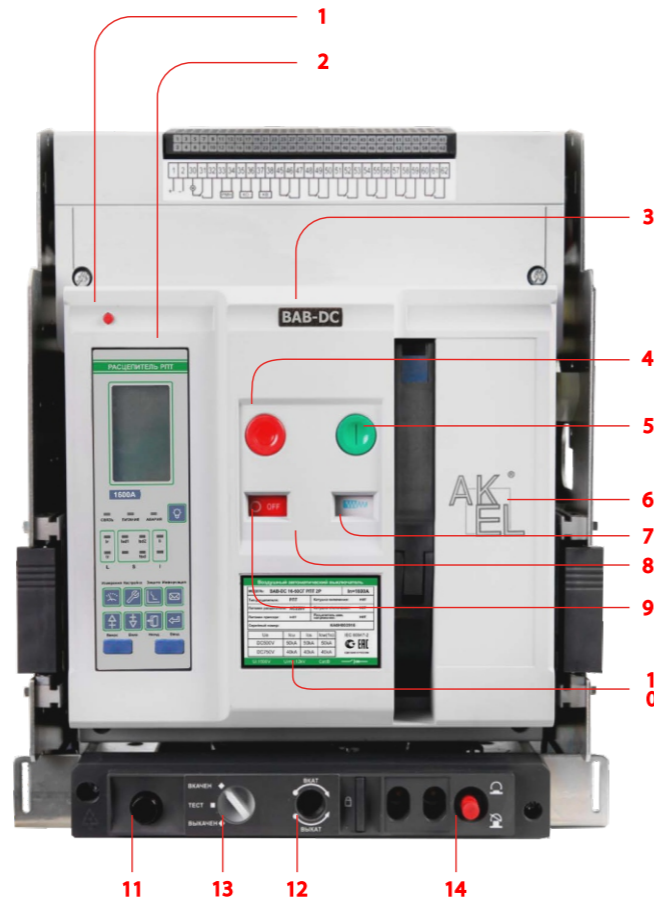
** вторая катушка отключения КО2 и расцепитель мин. напряжения РМН являются опциями взаимоисключающимися

ПРИМЕР СОСТАВЛЕНИЯ ЗАКАЗНОГО КОДА:

ВАВ-DC1500-40-60ВГ М1КО1РПТ1/ДС1/ДК6/КГ/С/ДП/К11/ПК 3P

ОПИСАНИЕ КОНСТРУКЦИИ И ОБОЗНАЧЕНИЙ

1. Кнопка сброса поставарийной блокировки
2. Микропроцессорный расцепитель РГПТ
3. Серия оборудования
4. Кнопка отключения
5. Кнопка включения
6. Лейбл AKEL
7. Указатель взвода пружины
8. Лицевая крышка аппарата
9. Индикатор положения АВ
10. Заводская табличка
11. Отсек для хранения рукоятки вката/выката
12. Гнездо для установки рукоятки вката/выката
13. Указатель положения выключателя в корзине
14. Трёхпозиционная блокировка выключателя в корзине (вкочен, тест, выкочен)



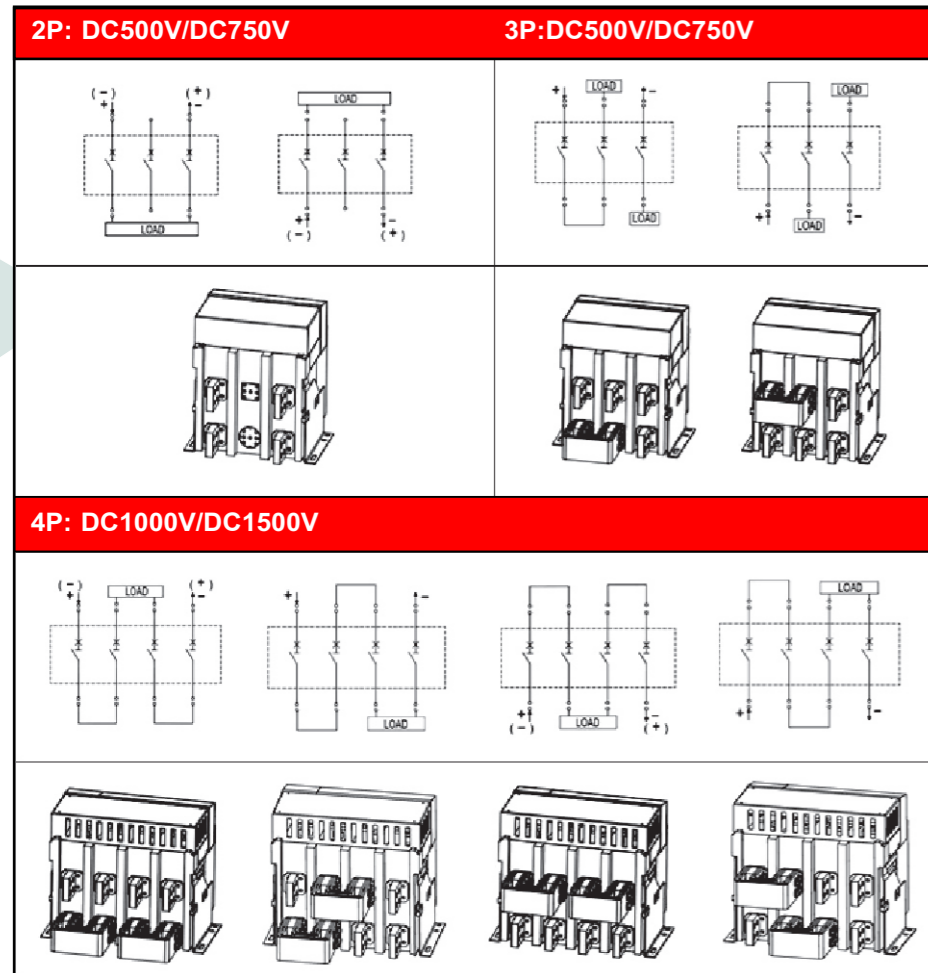
ОБЛАСТЬ ПРИМЕНЕНИЯ

Автоматические выключатели серии BAB-DC используются для защиты распределительной сети постоянного тока номинальным напряжением до 1500 В DC и номинальным током до 2500 А, номинальным напряжением изоляции 1500 В DC. Выключатели BAB-DC разработаны для распределения электрической энергии и защиты силового электрического оборудования от перегрузки, понижения напряжения, короткого замыкания, однофазного замыкания на землю и других отказов. Автоматический выключатель предусматривает различные функции защиты и мониторинга параметров защищаемой сети. Он предотвращает неожиданный сбой электропитания, выполняя селективную защиту, и улучшает безотказность и безопасность системы энергоснабжения.

Габаритный типоразмер	2500AF	4000AF		
Номинальный ток In (А)	800, 1000, 1250, 1600, 2000, 250	3200, 4000		
Номинальное рабочее напряжение Ue	DC500/750 (2P,3P) DC1000/1500 (4P)	DC500/750 (3P) DC1000/1500 (4P)		
Номинальное напряжение изоляции Ui	1500 В	1500 В		
Номинальное импульсное выдерживаемое напряжение	12 кВ	12 кВ		
Число полюсов	2, 3, 4	3, 4		
Полное время отключения	≤30 мсек	≤30 мсек		
Время замыкания	≤70 мсек	≤70 мсек		
Номинальная предельная отключающая способность при коротком замыкании Icu (действительное значение) кА	500V DC (2P)	50 кА	-	-
	500V DC (3P)	65 кА	80 кА	120 кА
	750V DC (2P)	40 кА	-	-
	750V DC (3P)	55 кА	65 кА	80 кА
	1000V DC (4P)	50 кА	55 кА	75 кА
1500V DC (4P)	40 кА	50 кА	60 кА	
Номинальная рабочая отключающая способность при коротком замыкании Ics (действительное значение) кА		100% Icu	100% Icu	
Номинальный кратковременно выдерживаемый ток Icw (действительное значение) 1 сек. кА		100% Icu	100% Icu	

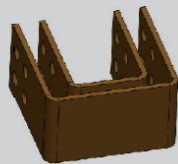
Производительность (число циклов срабатывания)	Коммутационная износостойкость	1500V DC	1000V DC	1500V DC	1000V DC
		2000	7 0	2000	1000
Механический срок службы	Механический срок службы	Без обслуживания	С обслуживанием	Без обслуживания	С обслуживанием
		1000	15000	13000	15000
Тип установки	Стационарный, выкатной				
Расположение выводов	Горизонтальные, вертикальные				
Габаритные размеры: ШxГxВ	Стационарный 2P/3P	368x301,5x394		428x300x393,5	
	Стационарный 4P	463x301,5x394		543x300x393,5	
	Выкатной 2P/3P	375x393x432		435x401x432	
	Выкатной 4P	470x393x432		550x401x432	
Вес (кг)	Стационарный 2P	47,4(800-1250A)	48(1600-2500A)	-	
	Стационарный 3P	55(800-1250A)	55,6(1600-2500A)	67,5(3200-4000A)	
	Стационарный 4P	72,7(800-1250A)	73,5(1600-2500A)	89(3200-4000A)	
	Выкатной 2P	85,1(800-1250A)	85,4(1600-2500A)	-	
	Выкатной 3P	92,7(800-1250A)	93(1600-2500A)	110,5(3200-4000A)	
	Выкатной 4P	117,4(800-1250A)	117,9(1600-2500A)	138,5(3200-4000A)	

СХЕМЫ ПОДКЛЮЧЕНИЯ

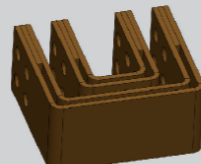


Шинки объединения

2500AF: 800A, 1000A, 1250A



2500AF: 1600A, 2000A, 2500A



4000AF: 3200A, 4000A



ЭКСПЛУАТАЦИОННЫЕ УСЛОВИЯ

ТЕМПЕРАТУРА ОКРУЖАЮЩЕГО ВОЗДУХА

Рекомендуемый диапазон рабочих температур $-25 \sim +70^{\circ}\text{C}$; средняя температура в течение 24 часов не должна превышать $+35^{\circ}\text{C}$.

Можно заказать автоматический выключатель для использования при температуре окружающего воздуха $-25 \sim -40^{\circ}\text{C}$.

Если температура окружающего воздуха выше $+50^{\circ}\text{C}$, пользователю необходимо уменьшить нагрузку на автоматический выключатель. Коэффициент температурной компенсации указан в Таблице:

Температура окружающего воздуха		+40°C	+45°C	+50°C	+55°C	+60°C	+70°C
2500AF	800A-2000A	1,0In	1,0In	1,0In	1,0In	1,0In	1,0In
	2500A	1,0In	1,0In	1,0In	0,94In	0,88In	0,84In
4000AF	3200A	1,0In	1,0In	1,0In	1,0In	0,97In	0,91In
	4000A	1,0In	0,95In	0,89In	0,85In	0,78In	0,73In

Примечание: Указанные выше данные рассчитываются теоретически и на основании результатов испытаний. Данные являются рекомендуемыми и приводятся только для справки.

ОКРУЖАЮЩИЕ АТМОСФЕРНЫЕ УСЛОВИЯ

При температуре наружного воздуха $+40^{\circ}\text{C}$ относительная влажность не должна превышать 50%. В случае низкой температуры допустима более высокая относительная влажность, например, при $+25^{\circ}\text{C}$ относительная влажность может составлять 90%. В случае возникновения конденсации в связи с перепадом температуры необходимо принять меры для борьбы с конденсатом.

ВЫСОТА РАСПОЛОЖЕНИЯ НАД УРОВНЕМ МОРЯ

Высота места установки над уровнем моря не должна превышать 2 000 м.

Если высота места установки составляет от 2000 до 5000 м, рекомендуется снизить нагрузку, коммутируемую аппаратом. Величина поправки относительно рабочих параметров см. в следующей таблице.

Высота расположения над уровнем моря	2000 м	3000 м	4000 м	4500 м	5000 м
Коэффициенты снижения In	1,01п	0,93п	0,88п	0,85п	0,82п
Коэффициенты снижения Icu	1	0,83	0,71	0,65	0,58

КОРРОЗИОННАЯ СТОЙКОСТЬ

Соляной туман: уровень 2

УРОВЕНЬ ЗАГРЯЗНЕНИЯ

Уровень загрязнения: уровень 3

ТРЕБОВАНИЯ К СТОЙКОСТИ ПРИ ВОЗДЕЙСТВИИ ТОЛЧКОВ И УДАРОВ

- Автоматический выключатель является стойким к электромагнитному импульсу или механическому удару.
- Амплитуда: ± 1 мм (2-9 Гц);
- Постоянное ускорение: 5m/s^2 (9-200 Гц);
- Слишком сильный удар может привести к повреждению деталей и повлиять на функционирование автоматического выключателя.

КОРРОЗИОННАЯ СТОЙКОСТЬ

Соляной туман: уровень 2

УРОВЕНЬ ЗАГРЯЗНЕНИЯ

Уровень загрязнения: уровень 3

ТРЕБОВАНИЯ К СТОЙКОСТИ ПРИ ВОЗДЕЙСТВИИ ТОЛЧКОВ И УДАРОВ

- Автоматический выключатель является стойким к электромагнитному импульсу или механическому удару.
- Амплитуда: ± 1 мм (2-9 Гц);
- Постоянное ускорение: 5m/s^2 (9-200 Гц);
- Слишком сильный удар может привести к повреждению деталей и повлиять на функционирование автоматического выключателя.

ЭЛЕКТРОМАГНИТНЫЕ ПОМЕХИ**АВТОМАТИЧЕСКИЙ ВЫКЛЮЧАТЕЛЬ УСТОЙЧИВ К СЛЕДУЮЩИМ ЭЛЕКТРОМАГНИТНЫМ ПОМЕХАМ**

- Перенапряжение в связи с износом распределительной сети или воздействием окружающей среды;
- Радиоволна;
- Электростатический разряд.

УСЛОВИЯ УСТАНОВКИ

Автоматический выключатель рекомендуется устанавливать в взрывобезопасных местах, где нет электропроводящей пыли или возможности возникновения коррозии и повреждения изоляции.

КАТЕГОРИЯ ПЕРЕНАПРЯЖЕНИЯ

Категория перенапряжения главной схемы автоматического выключателя, обмотка расцепителя минимального напряжения — IV; категория перенапряжения вспомогательной цепи и цепи управления — III.

КЛАСС ЗАЩИТЫ

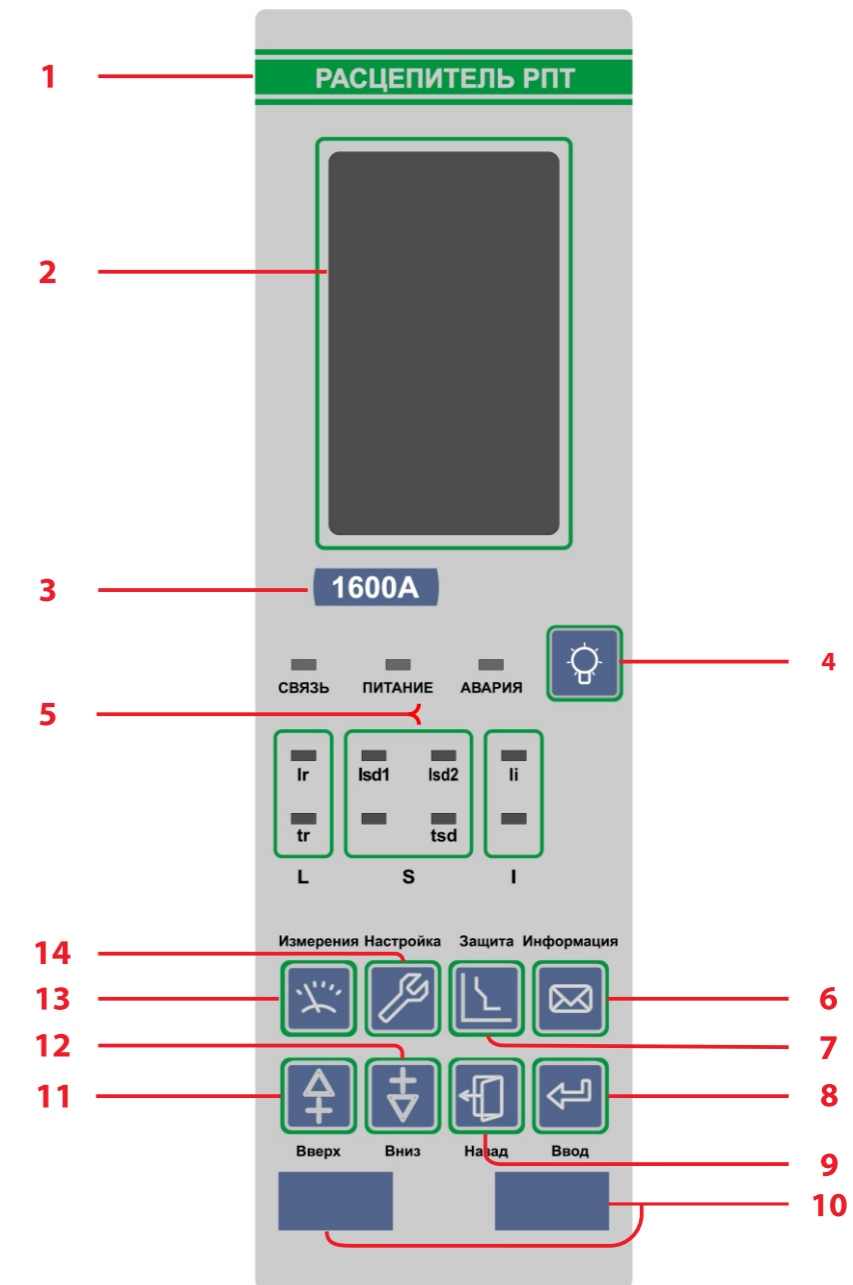
IP30 и IP40 (при установке в распределительном шкафу и оснащении защитной дверью).

КАТЕГОРИЯ ПРИМЕНЕНИЯ

Класс В.

РЕКОМЕНДУЕМЫЕ ПАРАМЕТРЫ ОШИНОВКИ АВ

Габарит/номинал	Параметры ошиновки		
	Кол-во шин	Сечение шин	
2500AF	800A	2	60x5
	1000A	2	60x5
	1250A	3	60x5
	1600A	2	60x10
	2000A	3	60x10
	2500A	4	60x10
4000AF	3200A	5	100x10
	4000A	5	100x10

ВНЕШНИЙ ВИД МИКРОПРОЦЕССОРНОГО РАСЦЕПИТЕЛЯ РРТ

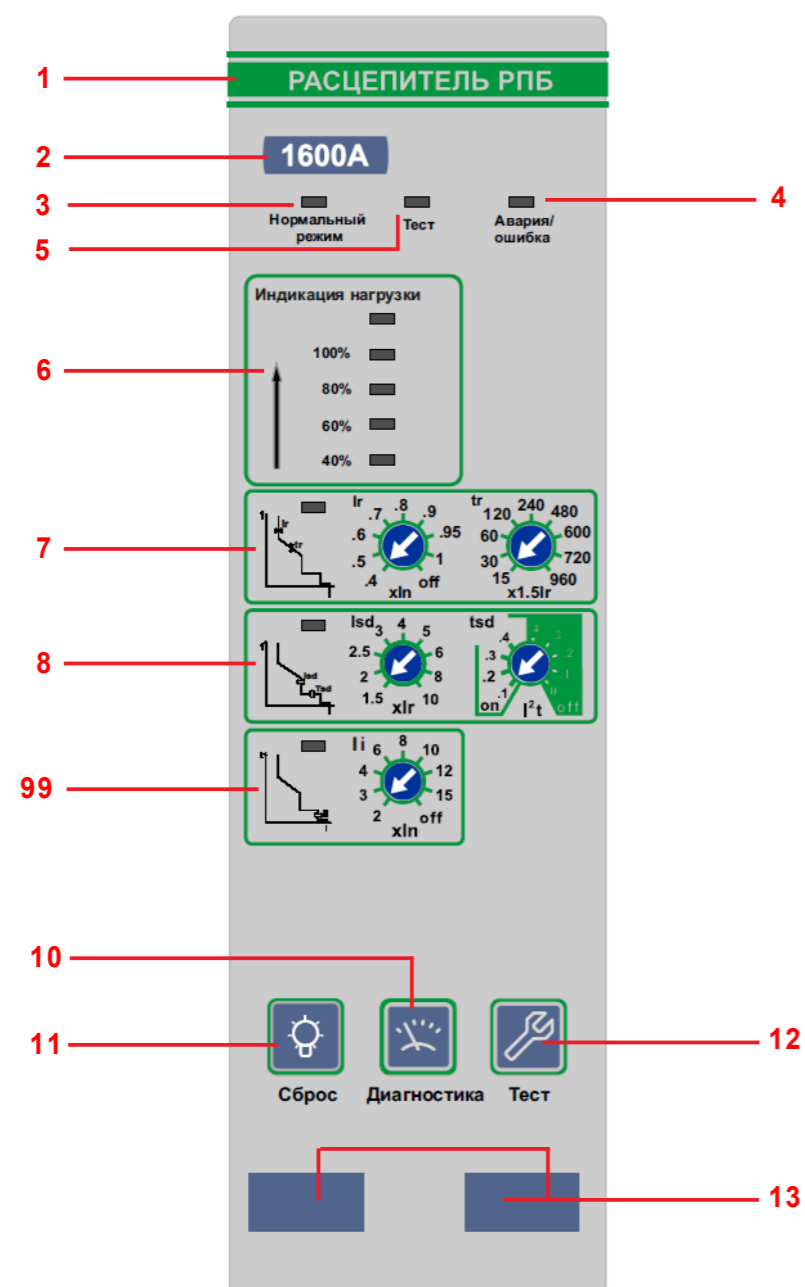
1. Модель контроллера
2. ЖК экран
3. Номинальный ток контроллера
4. Кнопка сброса

5. Индикаторы срабатывания защит
6. Кнопка вызова информационного меню
7. Кнопка «Функция защиты»
8. Кнопка «Выбрать»

9. Кнопка «Выход»
10. Тестовый разъём
11. Кнопка «Вверх»
12. Кнопка «Вниз»
13. Кнопка «Измерение»

14. Клавиша «Настройка»

ВНЕШНИЙ ВИД МИКРОПРОЦЕССОРНОГО РАСЦЕПИТЕЛЯ РPB



1. Модель контроллера
2. Номинальный ток контроллера
3. Светодиод индикации нормального режима работы
4. Светодиод индикации аварийного режима или ошибки контроллера

5. Светодиод индикации тестового режима
6. Светодиодная шкала индикации нагрузки
7. Поворотные переключатели настройки защиты от перегрузки
8. Поворотные переключатели настройки селективной токовой отсечки

9. Поворотные переключатели настройки мгновенной токовой отсечки
10. Клавиша перехода в диагностический режим
11. Клавиша сброса сигнализации контроллера
12. Клавиша перехода в тестовый режим
13. Сервисные разъемы

ФУНКЦИОНАЛЬНЫЕ ВОЗМОЖНОСТИ РАСЦЕПИТЕЛЕЙ РPT И РPB

Функции	Описание	Расцепитель РPB	Расцепитель РPT
Тип экрана	ЖК экран	-	✓
Функции защиты	Защита от перегрузки с длительной задержкой срабатывания	✓	✓
	Тепловая память для для оптимизации функции защиты от перегрузки	✓	✓
	Функция сигнализации о перегрузке	✓	✓
	Защита от короткого замыкания с кратковременной задержкой срабатывания	✓	✓
	Тепловая память для оптимизации функции защиты с кратковременной задержкой	✓	✓
	Мгновенная защита от короткого замыкания	✓	✓
	MCR	-	✓
	Контроль нагрузки	-	✓
	Защита от перенапряжения и низкого напряжения	-	-
	Защита по току (регулируемая)	✓	✓
Локальная селективная блокировка	-	✓	
Функция измерения	Измерение тока	-	✓
	Измерение напряжения	-	-
Функция сигнализации	Индикация состояния отказа на ЖК экране	-	✓
	Регистрация отказа	-	✓
	Регистрация статистического пикового значения тока	-	✓
	Журнал аварий	-	✓
Функции самодиагностики	Генерация сигнала об отключении из-за отказа	-	✓
	Функция самодиагностики	✓	✓
	Функция моделирования проверки действия устройства на отключение	✓	✓
	Запрос эквивалента износа контактов %	-	✓
	Запрос числа циклов срабатывания	-	✓
Прочие функции	Дистанционный сброс контроллера	Опция	✓
	Функция часов	-	✓
	Связь	-	✓

УСТАВКИ И ФУНКЦИИ ЗАЩИТЫ РАСЦЕПИТЕЛЕЙ РПТ И РПБ

Защита от перегрузки

Регулировка по току I_R	(0.4~1.25) I_n , OFF (OFF-защита выведена) Примечание: для защиты распределительных электроустановок рекомендуется использовать диапазон регулировки 0.4~1.25 I_n ; 1.25 I_n рекомендуется использовать для защиты генераторных электроустановок.											
Выберите одну из 3-х характеристик срабатывания	1. Базовая защита распределительной сети I^2t : $t = 2.25 T_R / N^2$ (по умолчанию) защита генератора I^2t (F): $t = 2.25 T_R / N^2$ 2. Быстродействующая защита (power distribution protection) EI(G): $t = 1.25 T_R / (N^2 - 1)$ 3. Защита электроустановок с повышенным напряжением HV: $t = 4.0625 T_R / (N^4 - 1)$ $N = I / I_R$ I —ток КЗ t — время протекания ударного тока, I_R —ток срабатывания защиты; T_R —время срабатывания защиты; РТБ: кривая срабатывания I^2t ; РТП: 3 типа кривых срабатывания											
1) Характеристика I^2t время срабатывания t_R (при 1.5 I_R)	РТБ: 15s, 30s, 60s, 120s, 240s, 480s, 600s, 720s, 960s, OFF РТП: 15s, 30s, 60s, 120s, 240s, 360s, 480s, 600s, 720s, 840s, 960s											
Врем срабатывания t (сек) (допустимая погрешность $\pm 10\%$)	1.5 I_R	15	30	60	120	240	360	480	600	720	840	960
	2.0 I_R	8,44	16.8	33.7	67,5	135	202.	270	337.5	405	472.5	540
	6.0 I_R	0,94	1,88	3,75	7,5	15	22,5	30	37,5	45	52,5	60
	7.2 I_R	0,65	1,30	2,60	5,21	10,4	15,6	20,8	26	31,3	36,5	41,7
Зоны срабатывания и несрабатывания (допустимая погрешность $\pm 10\%$)	В таблице ниже указано время задержки срабатывания защиты от перегрузки C1 ~											
	Ток (I/I_R)						Время срабатывания					
	1,05 I_R						> 2ч не срабатывание					
1,3 I_R						< 1ч срабатывание						
Время тепловой памяти	РТБ: 30 min											
	РТП: мгновенная, 10min, 20 min, 30 min, 45min, 1h, 2h, 3h, OFF											

Сигнализация перегрузки

Уставка по току I_P OFF, (0.75~1.05) I_R

Селективная токовая отсечка

Уставка по току I_{sd} (допустимая погрешность $\pm 10\%$)	РПБ: (1.5~10) I_R или OFF (OFF-защита выведена)											
	РПТ: (1.5~15) I_R или OFF (OFF-защита выведена)											
Уставка времени срабатывания T_{sd}	РПБ: 0.1~0.4, шаг 0.1сек.											
	РПТ: 0.1~1.0, шаг 0.1сек.											
Зоны срабатывания и несрабатывания (допустимая погрешность $\pm 10\%$)	Ток (I/I_{sd})						Время срабатывания					
	≤ 0.9						Не срабатывание					
	≥ 1.1						Срабатывание: $t = (1.5/N)2 \times T_{sd} / 10$					
Время тепловой памяти	РТБ: 15 min											
	РТП: мгновенная, 10min, 20 min, 30 min, 45min, 1h, 2h, 3h, OFF											

Мгновенная токовая отсечка

Уставка по току I_i	РТБ: (1.0~15) I_n и OFF (OFF-защита выведена)	
Уставка по току I_i	РТП: (1.0~20) I_n и OFF (OFF-защита выведена)	
Зоны срабатывания и несрабатывания (допустимая погрешность $\pm 10\%$)	Ток (I/I_i)	Время срабатывания
	≤ 0.85	не срабатывание
	≥ 1.15	< 40ms срабатывание

Защита от включения на КЗ (MCR)

Уставка по току I_{MCR}	10 I_n	
Уставка по току I_{MCR}	(1.0~20) I_n	
Зоны срабатывания и несрабатывания	Ток (I/I_{MCR})	Время срабатывания
	≤ 0.8	не срабатывание
	≥ 1.1	< 40ms срабатывание (действует в течении 100мс после включения)
Режимы работы защиты	сигнализация/отключение/выведена	

Сигнализация по току

Уставка по току	(0.2~1.0) I_n
Уставка по времени срабатывания	15~1500
Ток сброса сигнализации	0.2 I_n —значение уставки
Время сброса сигнализации	15~1500

ПЕРЕЧЕНЬ КОМПЛЕКТУЮЩИХ И АКСЕССУАРОВ ВAB-DC



Наименование комплектующих	Встраиваемые аксессуары	Внешние аксессуары	Варианты поставки	
			Базовая конфигурация	Опционально
Модуль питания контроллера ИП-201		✓		✓
Релейный модуль		✓		✓
Блокировка в положении "ОТКЛ" встраиваемым замком	✓			✓
Трёхпозиционная блокировка корзины АВ	✓		✓ (только для выкатного исполнения)	
Блокировка двери распределителя	✓			✓ (только для выкатного исполнения)
Блокировка положения автоматического выключателя в корзине	✓		✓ (только для выкатного исполнения)	
Блок-контакт сигнализации состояния выключателя	✓		✓ (4НОЧНЗ)	✓ (6НО5НЗ или 6НО6НЗ)
Контакт сигнализации готовности к включению	✓			✓
Электромагнит включения	✓		✓	
НЕЗАВИСИМЫЙ ШУНТОВОЙ РАСЦЕПИТЕЛЬ	✓		✓ (1шт)	✓ (2шт)
ЭЛЕКТРОДВИГАТЕЛЬ ВЗВОДА ПРУЖИНЫ	✓		✓	
РАСЦЕПИТЕЛЬ МИНИМАЛЬНОГО НАПРЯЖЕНИЯ	✓			✓
Механический счётчик циклов	✓			✓
РАМКА ВЫРЕЗА В ДВЕРИ		✓		✓
ЗАЩИТНАЯ КРЫШКА КЛЕММНИКА В/К		✓		✓
МЕЖФАЗНАЯ ИЗОЛИРУЮЩАЯ ПЕРЕГОРКА		✓	✓ (от 4000AF)	✓ (до 4000AF)
ЭЛЕКТРОМАГНИТ ДИСТАНЦИОННОГО СБРОСА	✓			✓
БЛОК-КОНТАКТ ПОЛОЖЕНИЯ ВЫКЛЮЧАТЕЛЯ В КОРЗИНЕ	✓			✓
КЛЕММНИК ВТОРИЧНОЙ КОММУТАЦИИ	✓		✓	
КОММУНИКАЦИОННЫЕ АДАПТЕРЫ		✓		✓
МОДУЛЬ ДИСТАНЦИОННОГО УПРАВЛЕНИЯ		✓		✓
ПРОГРАММИРУЕМЫЙ МОДУЛЬ СИГНАЛИЗАЦИИ		✓		✓
БЛОК КОНТРОЛЯ ЦЕЛОСТНОСТИ ВТОРИЧНЫХ ЦЕПЕЙ		✓		✓
БЛОКИРОВКА КНОПОК МЕСТНОГО УПРАВЛЕНИЯ	✓			✓
ВЗАИМНАЯ МЕХАНИЧЕСКАЯ ТРОССИКОВАЯ БЛОКИРОВКА		✓		✓

ЭЛЕКТРОМАГНИТ ВКЛЮЧЕНИЯ (СТАНДАРТНАЯ КОНФИГУРАЦИЯ)

- При подаче питания на катушку электромагнита включения, шток электромагнита механически воздействует на планку включения автоматического выключателя.
- Электромагнит рассчитан только на кратковременную импульсную подачу питающего напряжения на катушку.
- Электромагнит состоит из катушки, железного сердечника и электронных частей.

Номинальное напряжение изоляции (Ui)	Номинальное управляющее напряжение питания (Us)	Мощность
400В	380В/400В перем. тока 50/60 Гц	620 ВА
	220В/230В перем. тока 50/60 Гц	500 ВА
	220 В пост. тока	500 Вт
	110 В пост. тока	400 Вт

НЕЗАВИСИМЫЙ ШУНТОВОЙ РАСЦЕПИТЕЛЬ КО (СТАНДАРТНАЯ КОНФИГУРАЦИЯ)

Параметры действия расцепителя с шунтовой катушкой

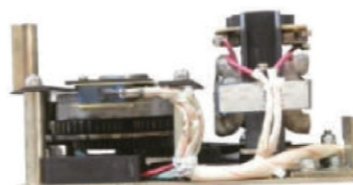
Когда напряжение питания расцепителя с шунтовой катушкой поддерживается на уровне 70%~110% от номинального управляющего напряжения питания, с помощью расцепителя с шунтовой катушкой отключается автоматический выключатель;

Расцепитель с шунтовой катушкой состоит из катушки, железного сердечника и электронных частей. Расцепитель отключает автоматический выключатель дистанционно. потребляемая мощность указана в Таблице 45.

Номинальное напряжение изоляции (Ui)	Номинальное управляющее напряжение питания (Us)	Мощность
400В	380В перем. тока (400В перем. тока) 50/60 Гц	620 ВА
	220В перем. тока (230В перем. тока) 50/60 Гц	500 ВА
	220 В пост. тока	500 Вт
	110 В пост. тока	400 Вт

ЭЛЕКТРОДВИГАТЕЛЬ ВЗВОДА ПРУЖИНЫ (СТАНДАРТНАЯ КОНФИГУРАЦИЯ)

Электродвигатель служит для взвода пружины привода выключателя. растягиваясь, пружина накапливает энергию, необходимую для включения АВ.



Номинальное напряжение изоляции (Ui)	Время накопления энергии	Номинальное управляющее напряжение питания (Us)	Рабочая мощность
400В	4~5сек	220В перем. тока/230В перем. тока 380В перем. тока/400 В перем. Тока (50/60 Гц)	110ВА
		220В пост. тока/110 В пост. тока	110 Вт

РАСЦЕПИТЕЛЬ МИНИМАЛЬНОГО НАПРЯЖЕНИЯ (РМН)

- Параметры действия расцепителя минимального напряжения
Когда понижается напряжение, даже если оно медленно понижается до 70%~35% номинального рабочего напряжения, расцепитель минимального напряжения срабатывает и отключает автоматический выключатель; Когда напряжение меньше 35% от номинального рабочего напряжения расцепителя минимального напряжения не дает включиться автоматическому выключателю; Когда напряжение составляет 85%~110% от номинального рабочего напряжения расцепителя минимального напряжения поддерживает бесперебойное замыкание автоматического выключателя.
- Расцепитель минимального напряжения состоит из катушки, железного сердечника и электронных частей. Расцепитель пониженного напряжения с мгновенным срабатыванием Расцепитель пониженного напряжения с задержкой срабатывания. Расцепитель пониженного напряжения с задержкой срабатывания
- Расцепитель минимального напряжения с задержкой срабатывания выполняет регулирование задержки с помощью рычажного переключателя, расположенного на расцепителе пониженного напряжения с задержкой срабатывания. Время задержки составляет 1 сек, 3 сек, 5 сек.



Номинальное напряжение изоляции (Ui)	Частота (f)	Номинальное рабочее напряжение (Ue)	Рабочая мощность
400В	50/60 Гц	220В перем. тока (230 В перем. тока)	3,9 Вт
		380 В перем. Тока (400 В перем. тока)	5,2 Вт

БЛОКИРОВОЧНЫЕ УСТРОЙСТВА

- **Блокировка АВ в положении "ОТКЛ".**
- Блокировка реализуется по средствам встраиваемого замка. Данный замок позволяет вручную заблокировать планку отключения АВ в сработанном положении, для этого необходимо нажать кнопку "ОТКЛ" на лицевой панели АВ, повернуть ключ против часовой стрелки и извлечь ключ из блокировочного замка. Разблокировка осуществляется поворотом ключа по часовой стрелки.



Техническое условие	Наименование	Число автоматических выключателей	Число ключей
БЗ-11	Один замок, один ключ	1	1

Трехпозиционная блокировка для выключателя выкатного типа (стандартная конфигурация корзины)

Корзина имеет три рабочих положения: «Вкачен», «испытание» и «выкачен», которые указываются индикатором. С помощью данной блокировки автоматический выключатель может быть заблокирован в одном из данных трех положений. Его можно разблокировать с помощью кнопки сброса (красного цвета), как показано на рисунке.



Блокировка двери распределителя (устанавливается на выкатную корзину)

Замок установлен на правой или левой стороне корзины. Когда выкатной автоматический выключатель находится в отключенном положении, возможно заблокировать дверцу от случайного или несанкционированного открытия, как показано на рисунке.



Блокировка положения автоматического выключателя в корзине

При помощи данной оперативной блокировки Корзина автоматического выключателя выкатного исполнения может быть заблокирована в одном из 3-х базовых положений: "вкaчен", "выкaчен", "тест". блокировка осуществляется при помощи навесного замка. Навесной замок в комплект поставки не входит.



БЛОК-КОНТАКТ СИГНАЛИЗАЦИИ СОСТОЯНИЯ ВЫКЛЮЧАТЕЛЯ

- Контакт служит для сигнализации положения выключателя "ВКЛ" и "ОТКЛ"
- Коммутируемый ток контакта сигнализации составляет 6А;
- В базовой конфигурации устанавливаются блок контакт сигнализации 4НО/4НЗ
- Опционально возможна установка допконтактов 6НО/6НЗ



Контакт	ополнительный кон ^т кт сигнализации сос ^т ояния
2000AF	Четыре кон ^т кта нормально разомкнуты, четыре кон ^т кта нормально замкнуты, пять кон ^т ктов нормально разомкнуты, и пять контак ^т ов нормально замкнуты, шесть кон ^т ктов нормально разомкнуты, и шесть кон ^т ктов нормально замкнуты.
4000AF	Переключатель с четырьмя группами кон ^т ктов, переключатель с шестью группами кон ^т ктов, четыре кон ^т кта нормально разомкнуты, четыре контак ^т а нормально замкнуты
6300AF	Четыре кон ^т кта нормально разомкнуты, четыре кон ^т кта нормально замкнуты, пять кон ^т ктов нормально разомкнуты, и пять контак ^т ов нормально замкнуты, шесть кон ^т ктов нормально разомкнуты, и шесть кон ^т ктов нормально замкнуты.

КОНТАКТ СИГНАЛИЗАЦИИ ГОТОВНОСТИ ВЫКЛЮЧЕНИЯ

Контакт сигнализации готовности к включению сигнализирует о том что автоматический выключатель готов к замыканию силовой цепи. Для того, чтобы данный контакт перешёл в замкнутое положение должны одновременно выполняться 3 условия:

- Автоматический выключатель должен быть отключён
- Пружина привода выключателя должна быть взведена
- Отсутствует сигнал "Авария".



ЭЛЕКТРОМАГНИТ ДИСТАНЦИОННОГО СБРОСА (ДС)

Электромагнит дистанционного сброса при подаче на него оперативного питания, квитирует поставарийную блокировку выключателя после аварийного отключения, что позволяет повторно дистанционно включить выключатель, после его срабатывания от защит.

Электромагнит дистанционного сброса рассчитан на работу от кратковременных импульсов рабочего напряжения. Время срабатывания электромагнита дистанционного сброса составляет 200 м/с



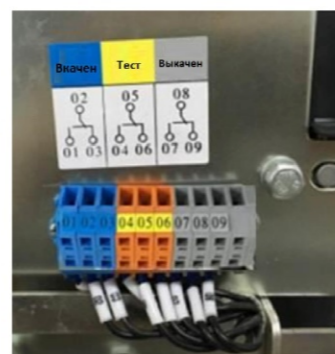
Номинальное напряжение изоляции (Ui)	Номинальное напряжение питания (Us)	Потребляемая мощность
400V	AC220V/AC230V 50/60Hz	55W
	DC220V	

БЛОК-КОНТАКТ ПОЛОЖЕНИЯ ВЫКЛЮЧАТЕЛЯ В КОРЗИНЕ (КПК)

Данный аксессуар служит для сигнализации положения выключателя в корзине. Аппарат может находиться в корзине в одном из трёх положений: "ВКАЧЕН", "ТЕСТ", и "ВЫКАЧЕН". Каждому из этих 3-х положений в соответствии отдельный перекидной микроконтакт.

В таблице указаны параметры коммутируемых тока и напряжения:

DC	250V	0.4A
AC	250V	16A

**КЛЕММНИК ВТОРИЧНОЙ КОММУТАЦИИ (БАЗОВАЯ КОНФИГУРАЦИЯ)**

Данный клеммник служит для подключения цепей оперативного питания, управления и сигнализации к выключателю как на выкатном, так и на стационарном исполнениях выключателя.

Клеммник имеет 62 группы разъёмов, каждая из которых включает в себя 2 параллельно соединённых пружинных зажима. Использование пружинно-зажимной конструкции разъёма значительно облегчает процесс монтажа/демонтажа вторичных цепей.

Предельный коммутируемый ток разъёмного контакта составляет 10A при 250V переменного тока.

**КОММУНИКАЦИОННЫЕ АДАПТЕРЫ**

Коммуникационные адаптеры служат для реализации преобразования различных протоколов связи. Коммуникационные адаптеры бывают 4-х типов:

- Тип MD (Modbus RTU - DeviceNet);
- Тип MP (Modbus RTU - ProfiBus DP);
- тип DP (DeviceNet - ProfiBus DP);

МЕХАНИЧЕСКИЙ СЧЕТЧИК ЦИКЛОВ (С)

Счетчик используется для регистрации числа циклов «замыкания-размыкания» автоматического выключателя.

**РАМКА ВЫРЕЗА В ДВЕРИ (РВД)**

Рамка выреза в двери бывает 2-х типов:

- Для выкатного исполнения
- Для стационарного исполнения

Выполняет функцию уплотнения и обеспечивает уровень защиты автоматического выключателя IP40. Конструкция красивая и практичная.



Выкатное исполнение



Стационарное исполнение

ЗАЩИТНАЯ КРЫШКА КЛЕММНИКА В/К (ПК)

Устанавливается на клеммную колодку в/к, защищает от пыли и мусора, попадающего на клеммник, предотвращая ослабление контакта. Крышка является дополнительной комплектующей.

**МЕЖФАЗНАЯ ИЗОЛИРУЮЩАЯ ПЕРЕГОРОДКА (МИП)**

Для стационарного и выкатного исполнения, устанавливается в паз между всеми фазовыми шинами, используется для увеличения прочности изоляции между фазами главной схемы и улучшения изоляционных свойств.

**БЛОКИРОВКА КНОПОК МЕСТНОГО УПРАВЛЕНИЯ**

Данная блокировка относится к числу оперативных. Принцип действия заключается в том, что доступ к кнопкам местного управления автоматическим выключателем блокируется при помощи плексиглазового экрана, который фиксируется навесным замком (навесной замок в комплекте не идёт).



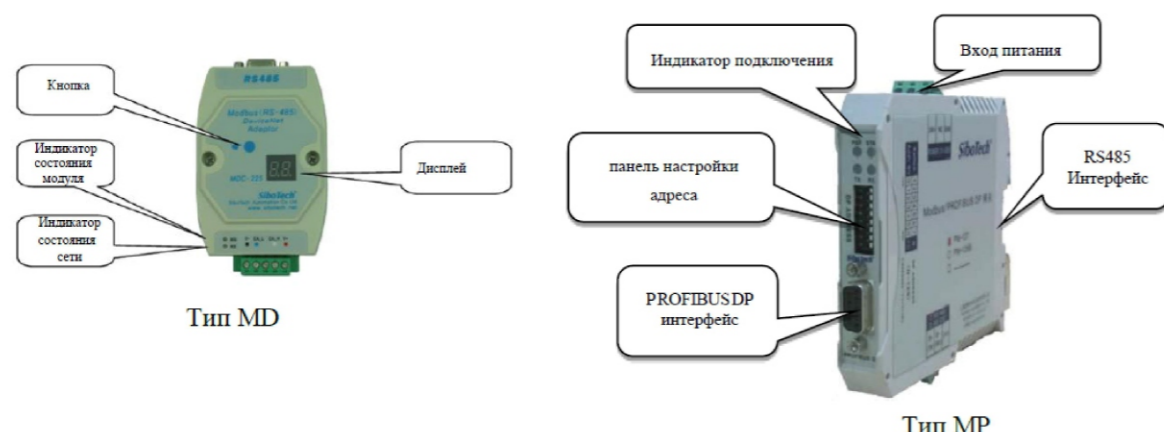
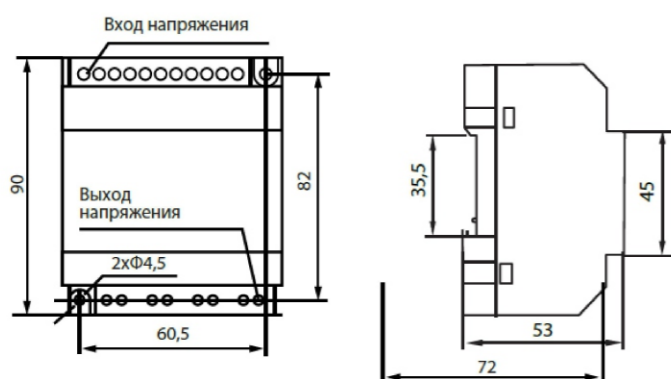
РЕЛЕЙНЫЙ МОДУЛЬ

- Релейный модуль имеет 3 дискретных входа и 3 дискретных выхода.
- Применяется для организации цепей сигнализации.
- Коммутационная способность контакта: 250В перем. тока, 10 А; 24 В пост. тока, 10 А;



МОДУЛЬ ПИТАНИЯ КОНТРОЛЛЕРА

- Предназначение: преобразование питающего напряжения.
- Номинальное напряжение питания на входе: 220В/230В перем. тока 50/60 Гц;
- Номинальное напряжение питания на выходе 24В пост. тока.
- Имеет 4 питающих выхода
- Способ установки: на 35-мм стандартную DIN-рейку или крепление напрямую на монтажную панель;



МОДУЛЬ ДИСТАНЦИОННОГО УПРАВЛЕНИЯ (МДУ-SCM423)

модуль дистанционного управления - это простой, практичный и надежный способ реализовать на базе одного устройства функции мониторинга сети, дистанционного управления выключателем и передачи данных протоколу Modbus-RTU через стандартный интерфейс RS485.

Модуль имеет 4 дискретных входа, 2 релейных выхода и 3 аналоговых токовых входа по 5А. Аналоговые токовые входы служат для измерения фазных токов. На дискретные входы как правило выводят цепи сигнализации, такие как "положение вкл", "положение откл", "готовность к включению" и "авария". Релейные же выходы используют для управления выключателем. Крепление модуля осуществляется на стандартную 35-мм DIN-рейку.



ПРОГРАММИРУЕМЫЙ МОДУЛЬ СИГНАЛИЗАЦИИ (ПМС-С6)

Данный модуль имеет 6 программируемых сигнальных выходов: Каждый из выходов может быть запрограммирован в соответствии с таблицей:

No.	Код неисправности	Функция	Тип сигнализации
1	Ir0	Сигнализация перегрузки	Сигнализация перегрузки и токовой разгрузки
2	ILC1	Токовая разгрузка 1	
3	ILC2	Токовая разгрузка 2	
4	Ir1	Сигнализация срабатывания по перегрузке	Сигнализация токовых защит
5	Ir2	Сигнализация срабатывания от селективной токовой отсечки	
6	Ir3	Сигнализация срабатывания от мгновенной токовой отсечки	Внутренняя неисправность
7	Memory failure	Сбой журнала аварий	
8	Internal accessories failure	Сигнализация отказа встроенных аксессуаров	Сигнализация токовых защит
9	I1max	Сигнализация о превышении максимально допустимого значения тока 1	
10	I2max	Сигнализация о превышении максимально допустимого значения тока 2	
11	I3max	Сигнализация о превышении максимально допустимого значения тока 3	Сигнализация о пониженном или повышенном напряжении сети
12	Umin	Сигнализация о пониженном напряжении сети	
13	Umax	Сигнализация о перенапряжении сети	

Крепление модуля осуществляется на стандартную 35-мм DIN-рейку.



Типы контактов блока сигнализации

Контакт без фиксации	Контакт удерживается в замкнутом состоянии до устранения неисправности
Контакт с фиксацией	Контакт удерживается в замкнутом состоянии до сброса неисправности через меню
Контакт с выдержкой времени	Контакт удерживается в замкнутом состоянии на протяжении времени заданного через меню (1сек.-360сек.).

Таблица электрических параметров релейных выходов программируемого модуля сигнализации

Номинальное рабочее напряжение U_e		Тепловой ток I_{th}	Номинальный коммутируемый ток I_e	Номинальная коммутируемая мощность
AC	230			
	400	AC-15: 3A	1200 VA	
DC	220	DC-13: 0.15A	50W	
	110	DC-13: 0.4A		

БЛОК КОНТРОЛЯ ЦЕЛОСТНОСТИ ВТОРИЧНЫХ ЦЕПЕЙ (БКВЦ)

Блок контроля целостности вторичных цепей предназначен для сигнализации о нарушении целостности вторичных цепей, таких как:

- цепь оперативного питания;
- цепь питания расцепителя минимального напряжения;
- цепь питания электромагнита включения
- цепь питания электромагнита отключения
- цепь питания электродвигателя взвода пружины

Крепление модуля осуществляется на стандартную 35-мм DIN-рейку.



УСТРОЙСТВО МЕХАНИЧЕСКОЙ ВЗАИМНОЙ БЛОКИРОВКИ

- Устройство механической блокировки можно использовать для взаимной блокировки выкатных и стационарных автоматических выключателей.
- Устройство блокировки устанавливается пользователями. Сначала извлеките гайку для соединения задней части устройства блокировки с четырьмя винтами. Затем закрепите устройство блокировки на пластину, расположенную справа автоматического выключателя, с помощью четырех винтов.



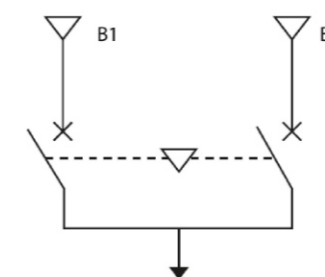
Параметры блокировки указаны в таблице:

Режим выбора	Код	Техническое условие	Число автоматических выключателей
1	МБТ11	Два комплекта тросиков, один для замыкания, один для размыкания	2
2	МБТ12	Три комплекта тросиков, один для замыкания, два для размыкания	3
3	МБТ21	Три комплекта тросиков, два для замыкания, один для размыкания	3
4	МБС11	Два комплекта стержней, один для замыкания, один для размыкания	2
5	МБС12	Три комплекта стержней, один для замыкания, два для размыкания	3

- Автоматический выключатель можно заблокировать в следующих положениях:

1. Два автоматических выключателя (один для замыкания, один для размыкания)

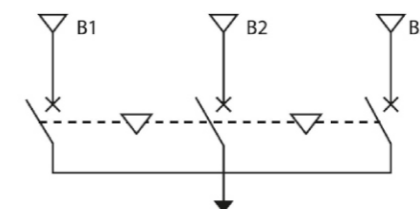
Режим использования показан на рисунке, параметры блокировки указаны в таблице



B1	B2
Замкнуть	Разомкнуть
Разомкнуть	Замкнуть
Разомкнуть	Разомкнуть

2. Три автоматических выключателя (один для замыкания, два для размыкания)

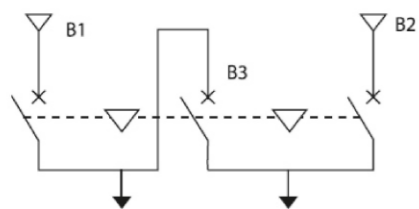
Режим использования показан на рисунке, параметры блокировки указаны в таблице



B1	B2	B3
Замкнуть	Разомкнуть	Разомкнуть
Разомкнуть	Замкнуть	Разомкнуть
Разомкнуть	Разомкнуть	Замкнуть
Разомкнуть	Разомкнуть	Разомкнуть

3. Три автоматических выключателя (два для замыкания, один для размыкания)

Режим использования показан на Рисунке, параметры блокировки указаны в таблице



V1	V2	V3
Разомкнуть	Разомкнуть	Разомкнуть
Замкнуть	Замкнуть	Разомкнуть
Замкнуть	Разомкнуть	Замкнуть
Разомкнуть	Замкнуть	Замкнуть

4. Два блокировочных кабеля (один для замыкания, один для размыкания)

Схема установки показана на рисунке :

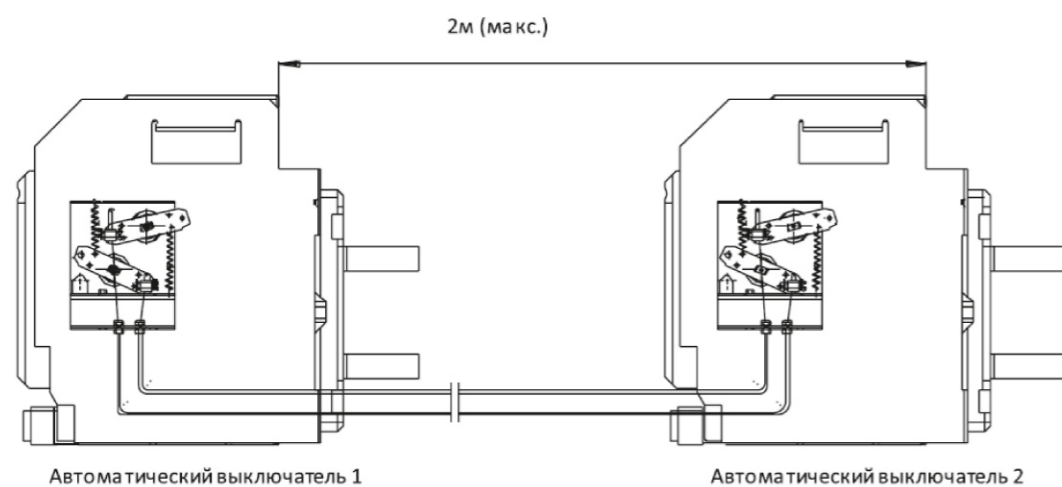
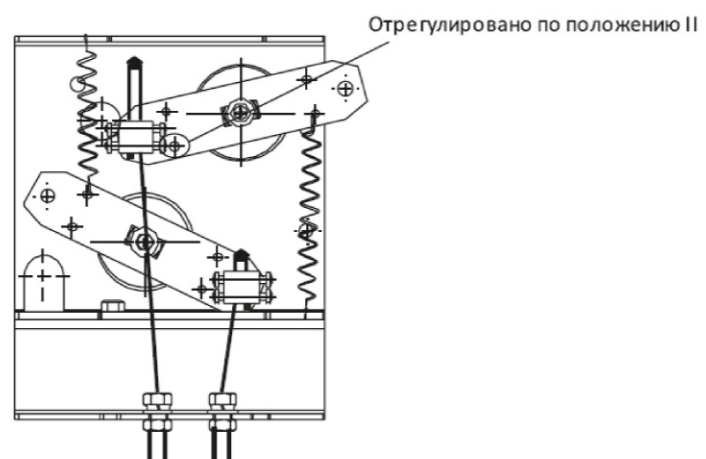


Схема регулирования показана на рисунке:



Три блокировочных кабеля

Схема установки показана на рисунке:

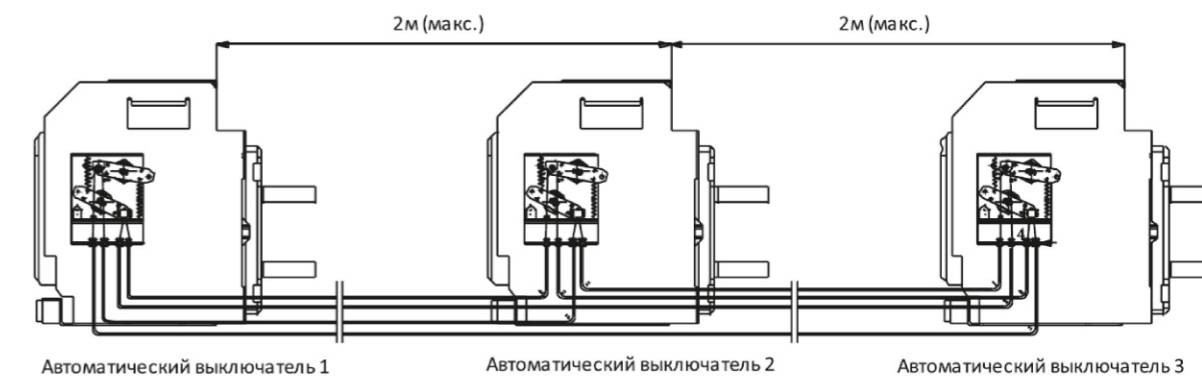
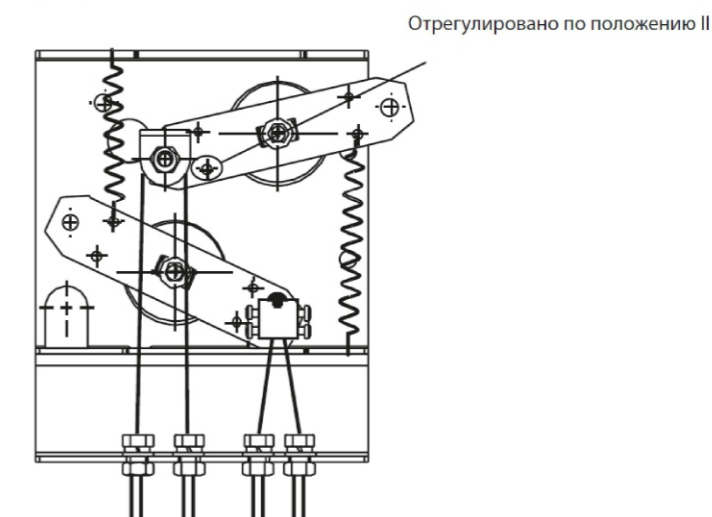
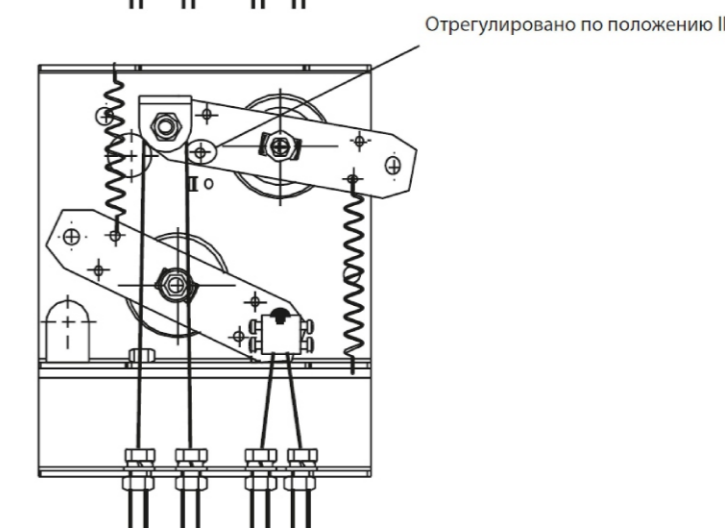


Схема регулирования показана на рисунке:

1. Один для замыкания, два для размыкания, как показано на рисунке:

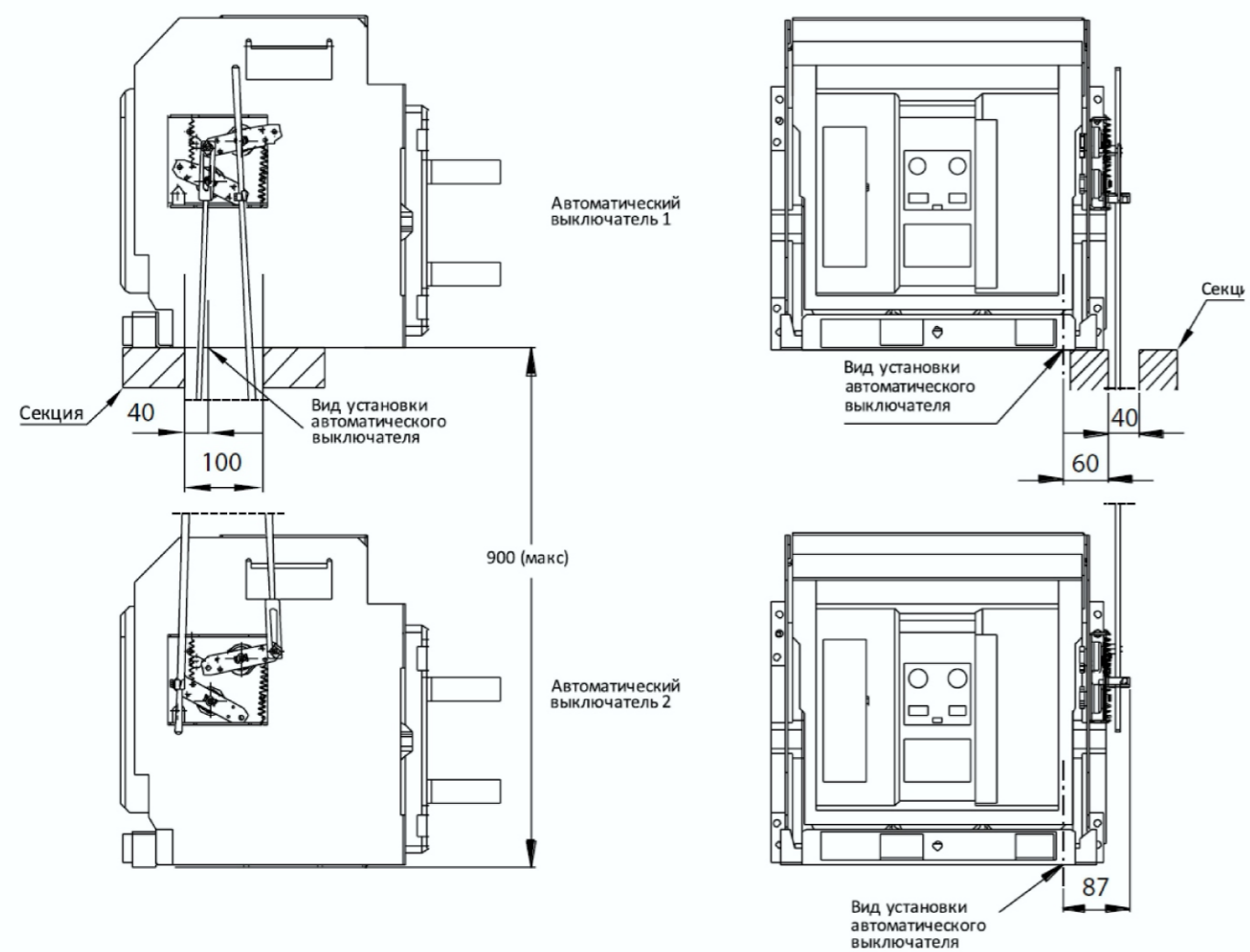


2. Два для замыкания, один для размыкания, как показано на рисунке:



Два блокировочных стержня (один для замыкания, один для размыкания)

Схема установки показана на Рисунке:



Три блокировочных стержня (один для замыкания, два для размыкания)

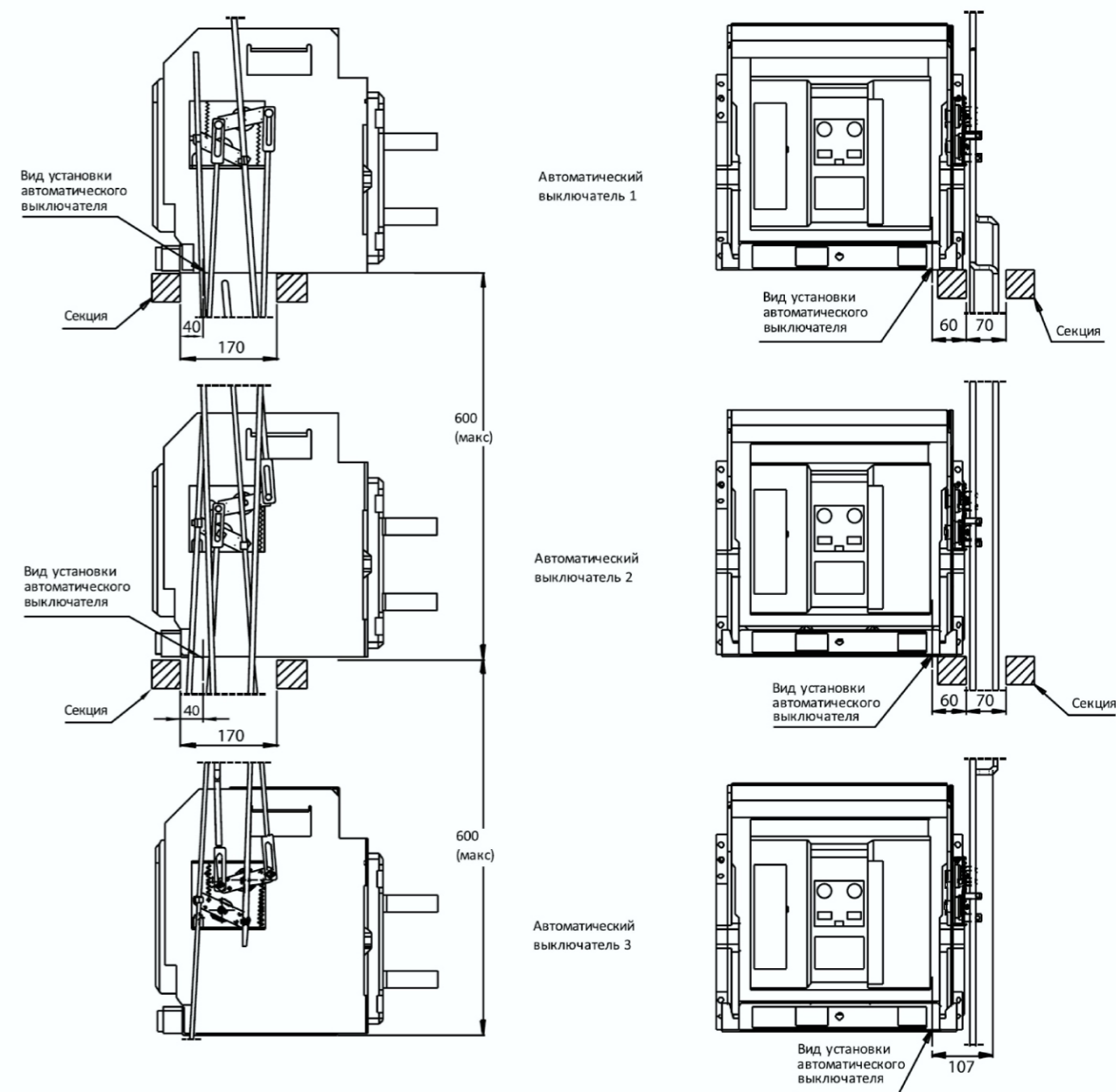
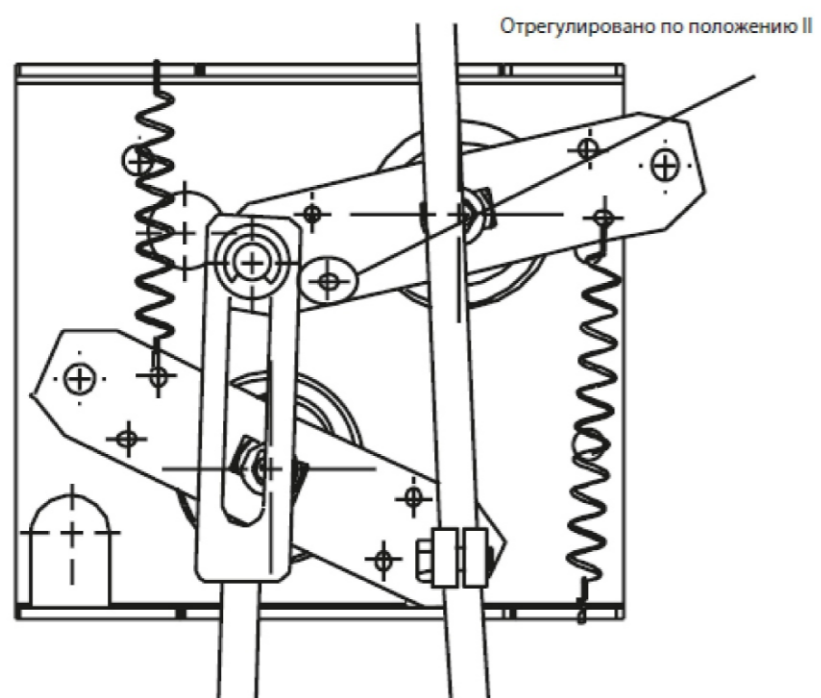
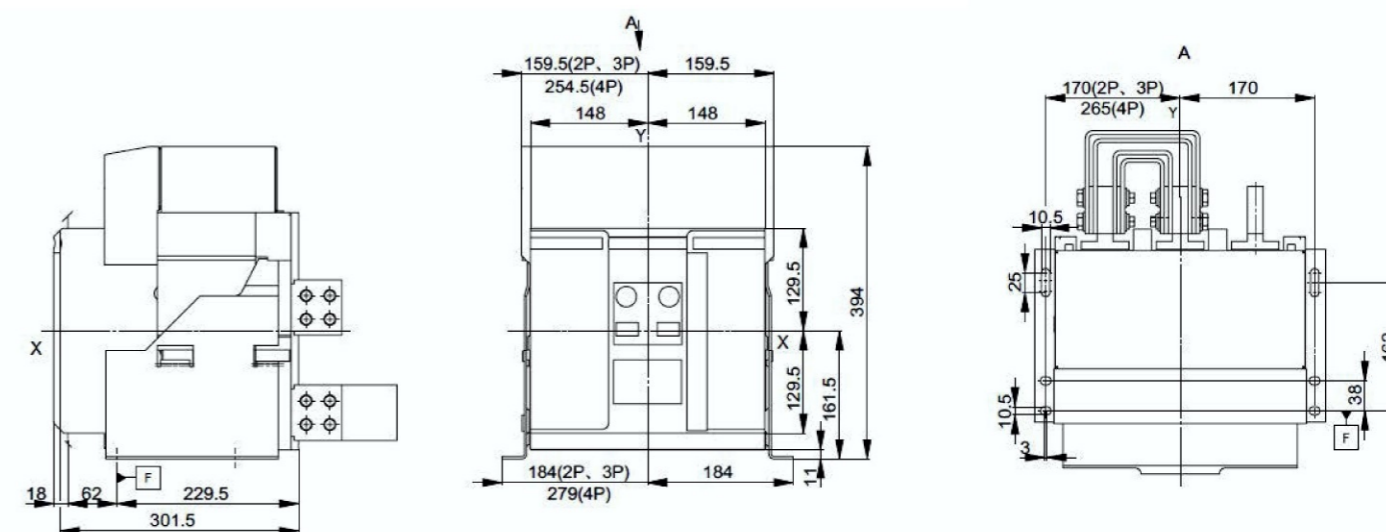


Схема регулирования показана на рисунке:

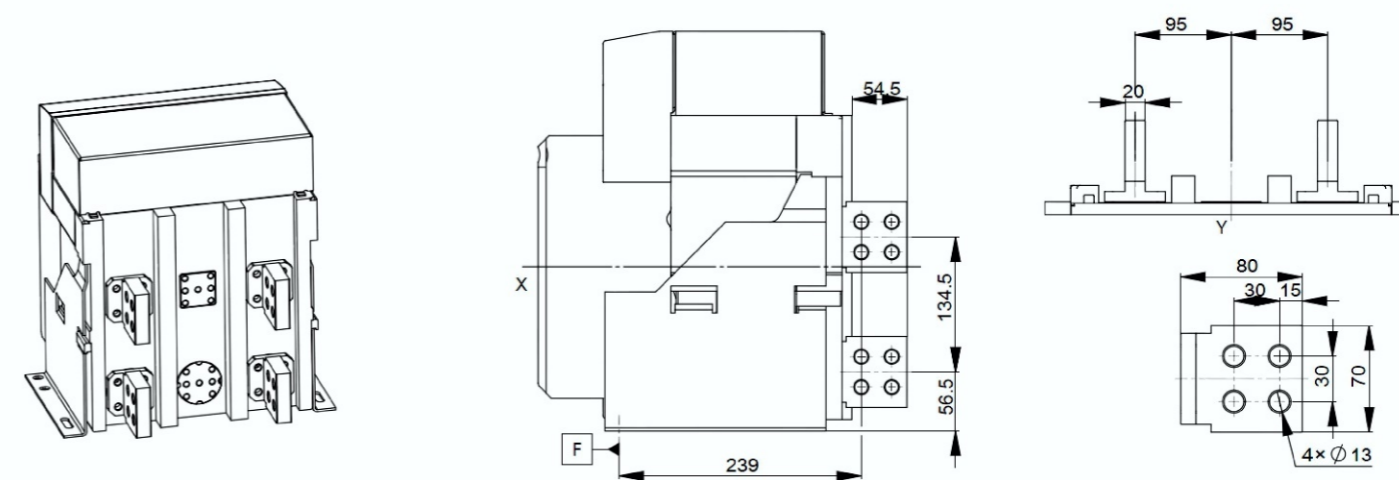


2500AF

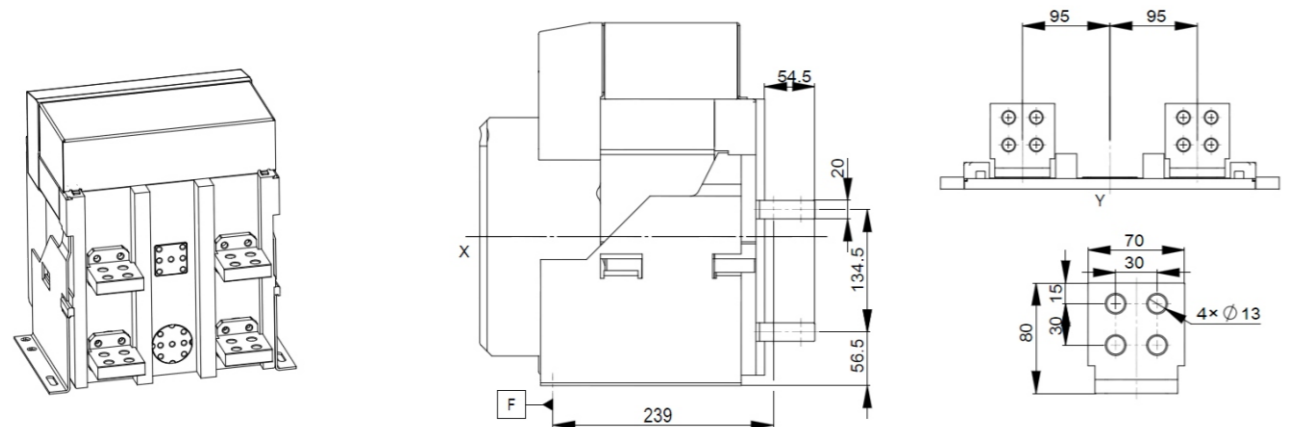
ГАБАРИТНЫЕ РАЗМЕРЫ ВАВ-DC СТАНДАРНОЕ ИСПОЛНЕНИЕ



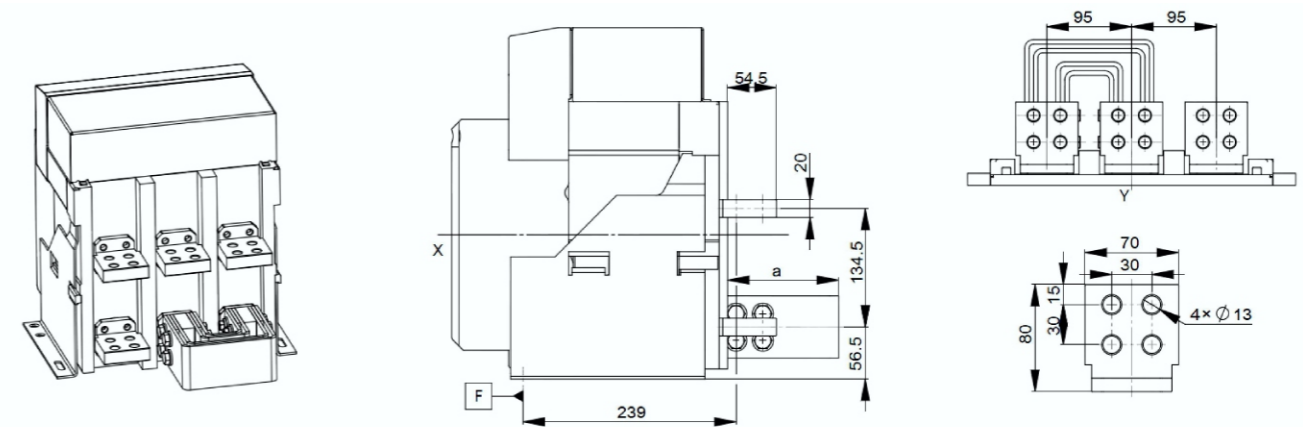
ПРИСОЕДИНИТЕЛЬНЫЕ РАЗМЕРЫ ВАВ-DC 2P СТАЦИОНАРНОЕ ИСПОЛНЕНИЕ ВЕРТИКАЛЬНЫЕ ВЫВОДЫ



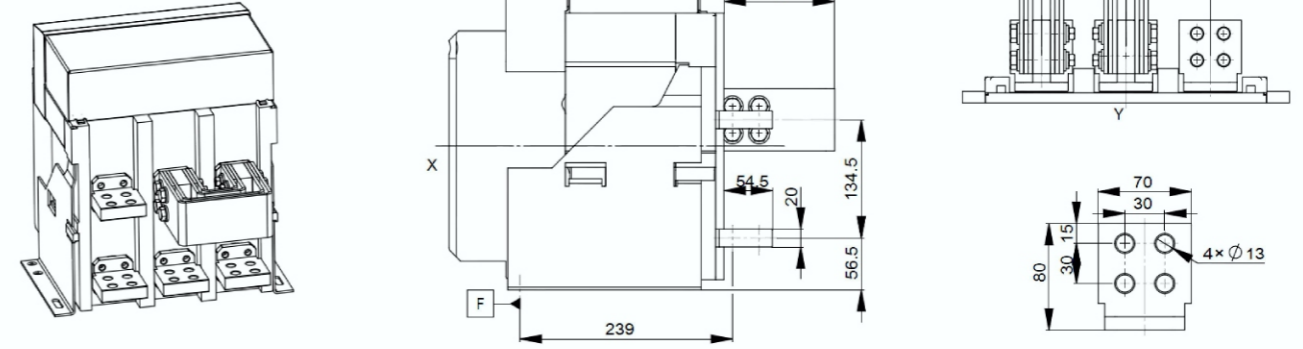
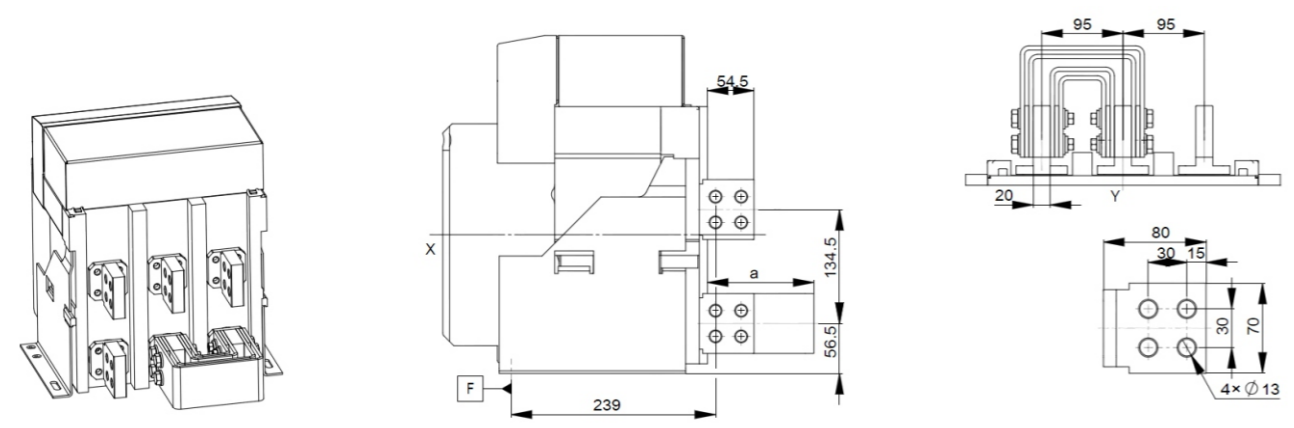
ПРИСОЕДИНИТЕЛЬНЫЕ РАЗМЕРЫ ВАВ-DC 2P СТАЦИОНАРНОЕ ИСПОЛНЕНИЕ ВЕРТИКАЛЬНЫЕ ВЫВОДЫ



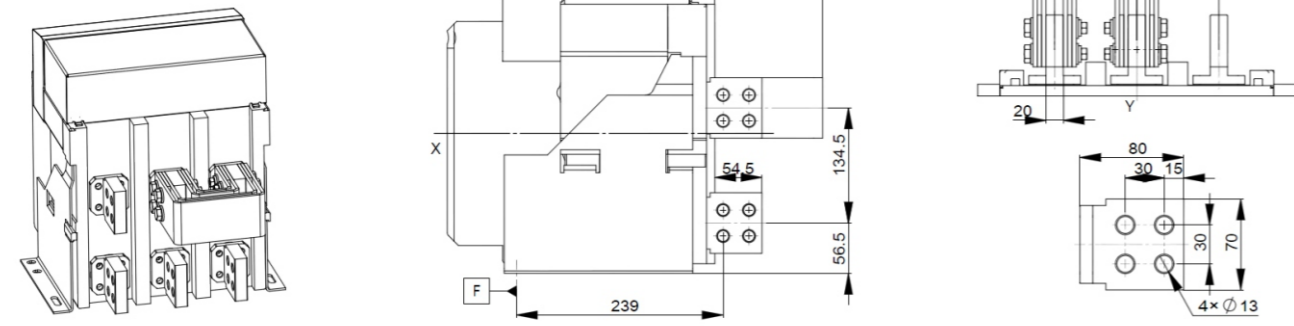
ПРИСОЕДИНИТЕЛЬНЫЕ РАЗМЕРЫ ВАВ-DC 3P СТАЦИОНАРНОЕ ИСПОЛНЕНИЕ ГОРИЗОНТАЛЬНЫЕ ВЫВОДЫ



ПРИСОЕДИНИТЕЛЬНЫЕ РАЗМЕРЫ ВАВ-DC 2P СТАЦИОНАРНОЕ ИСПОЛНЕНИЕ ВЕРТИКАЛЬНЫЕ ВЫВОДЫ

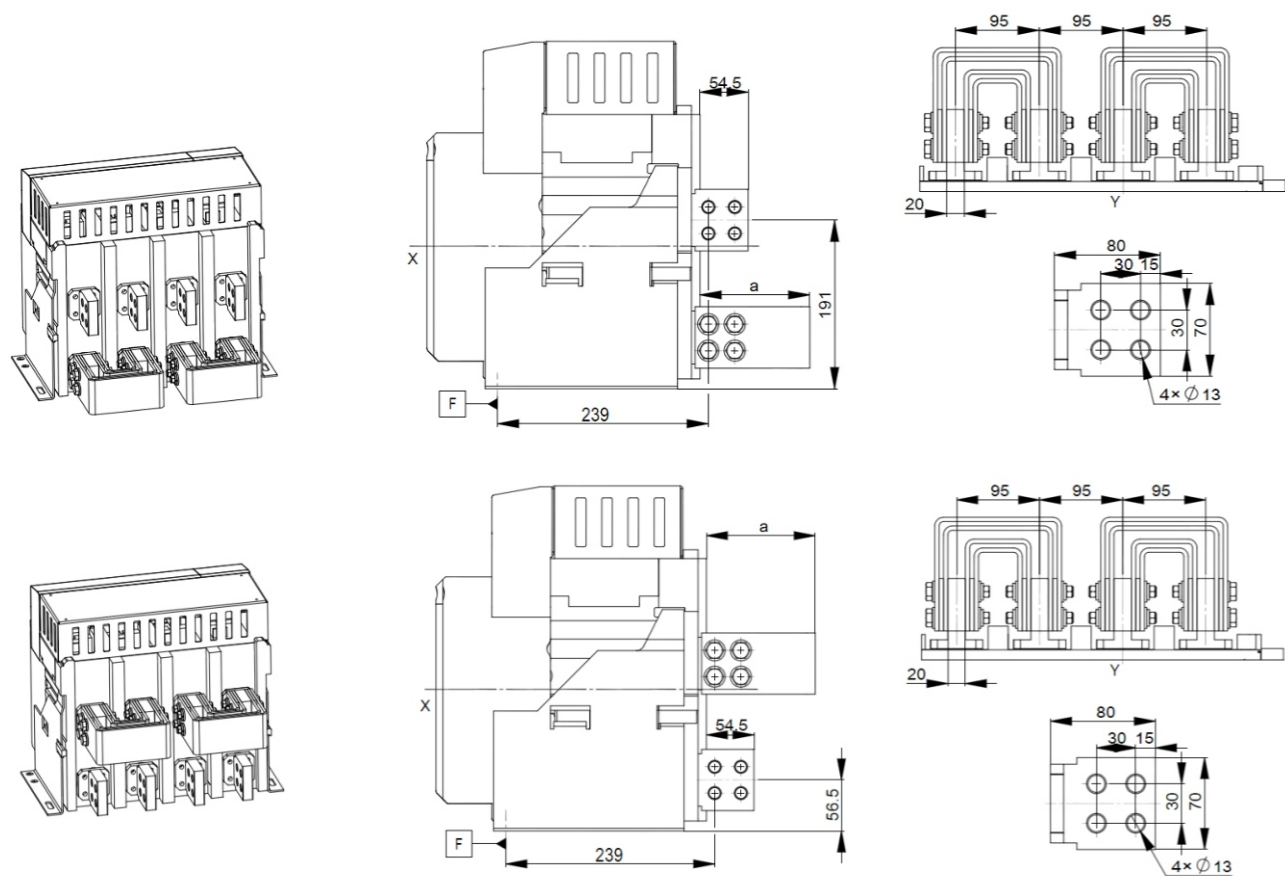


Номинальный ток	Размер а (mm)
800А, 1000А, 1250А	114.5
1600А, 2000А, 2500А	124.5

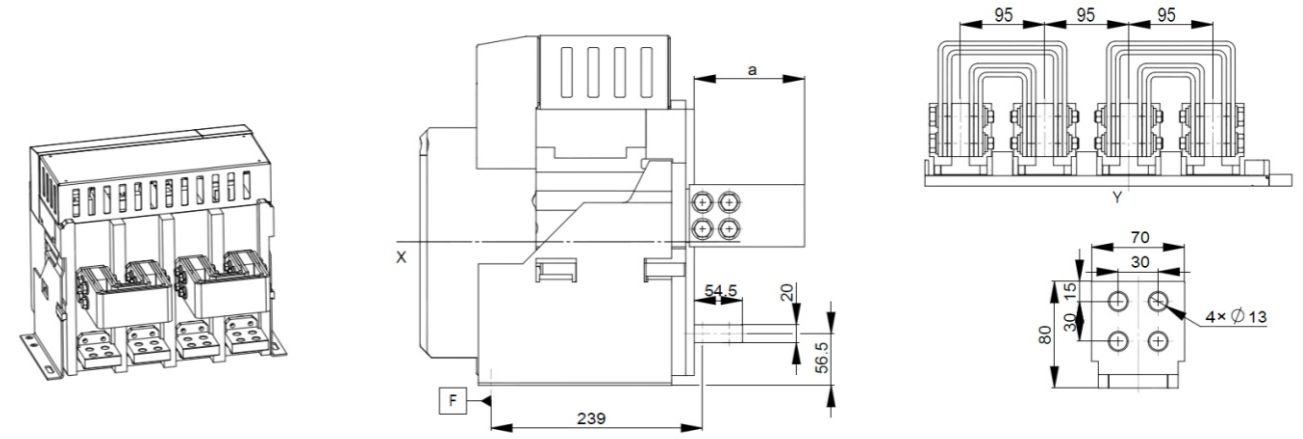


Номинальный ток	Размер а (mm)
800А, 1000А, 1250А	114.5
1600А, 2000А, 2500А	124.5

ПРИСОЕДИНИТЕЛЬНЫЕ РАЗМЕРЫ ВАВ-DC 2P СТАЦИОНАРНОЕ ИСПОЛНЕНИЕ ВЕРТИКАЛЬНЫЕ ВЫВОДЫ

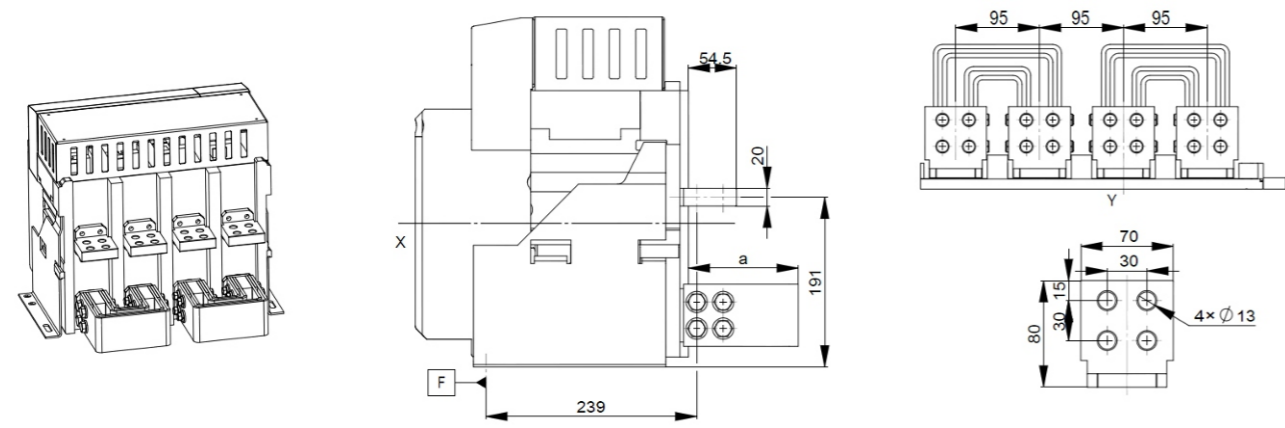


Rated current	Dimension a (mm)
800A, 1000A, 1250A	114.5
1600A, 2000A, 2500A	124.5

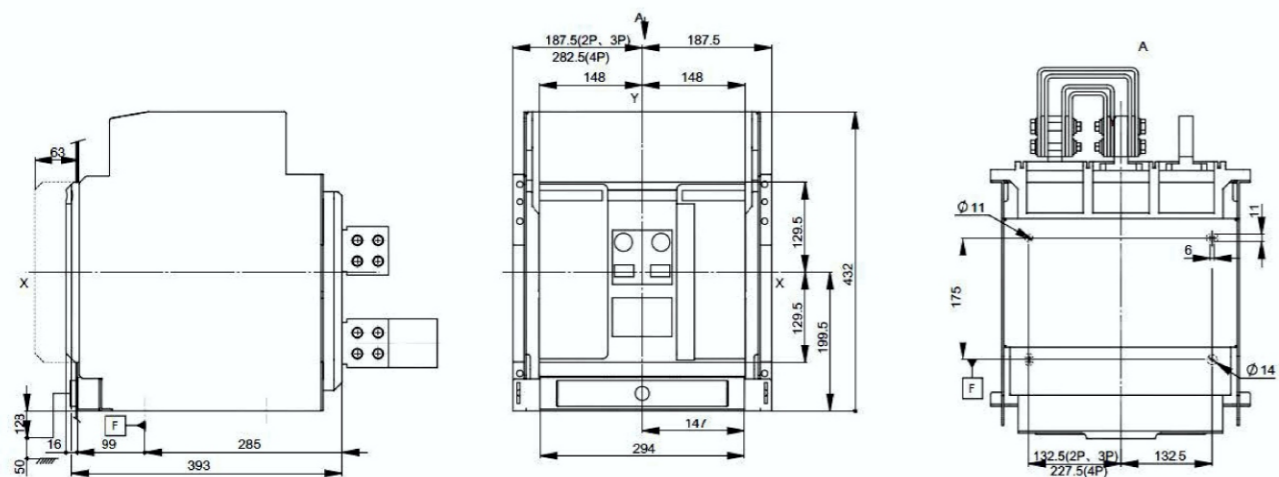


Rated current	Dimension a (mm)
800A, 1000A, 1250A	114.5
1600A, 2000A, 2500A	124.5

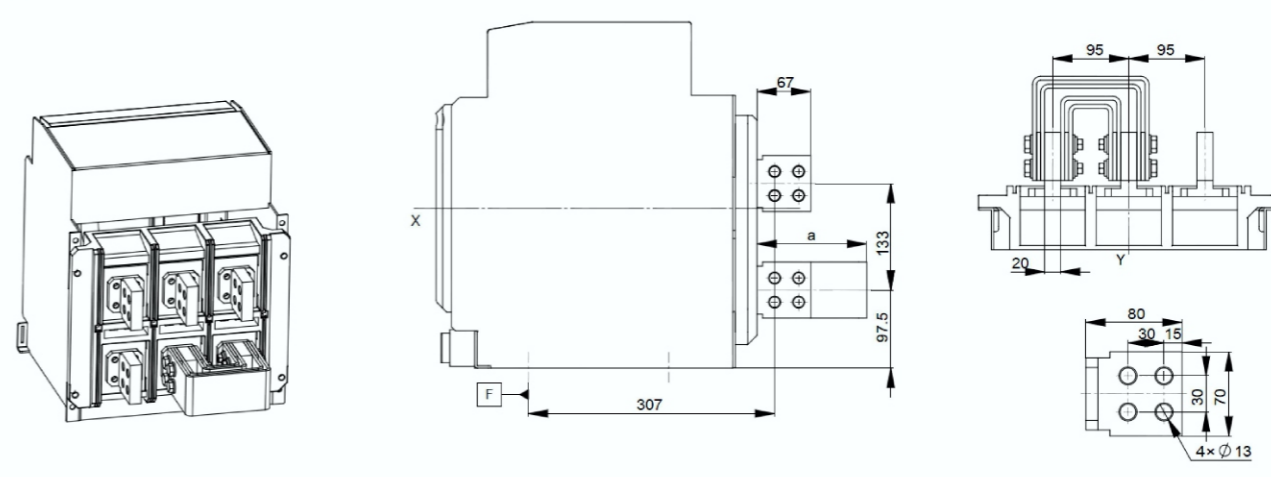
ПРИСОЕДИНИТЕЛЬНЫЕ РАЗМЕРЫ ВАВ-DC 2P СТАЦИОНАРНОЕ ИСПОЛНЕНИЕ ВЕРТИКАЛЬНЫЕ ВЫВОДЫ



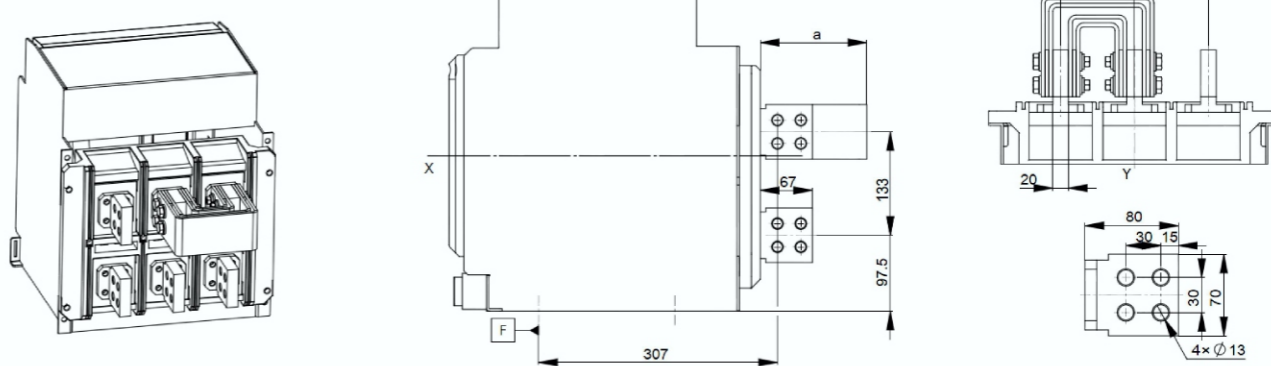
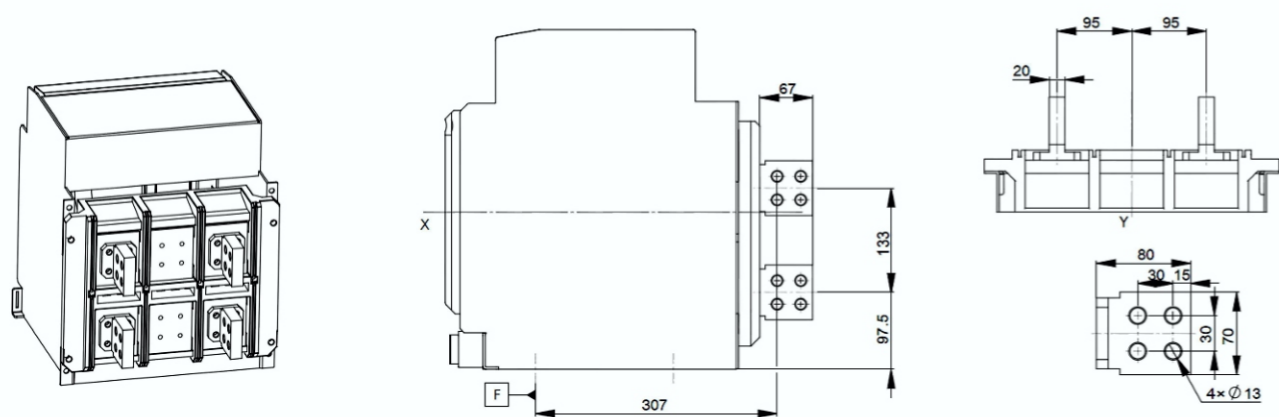
ГАБАРИТНЫЕ РАЗМЕРЫ ВЫКАТНОЕ ИСПОЛНЕНИЕ



ПРИСОЕДИНИТЕЛЬНЫЕ РАЗМЕРЫ ВАВ-DC 3P ВЫКАТНОЕ ИСПОЛНЕНИЕ ВЕРТИКАЛЬНЫЕ ВЫВОДЫ

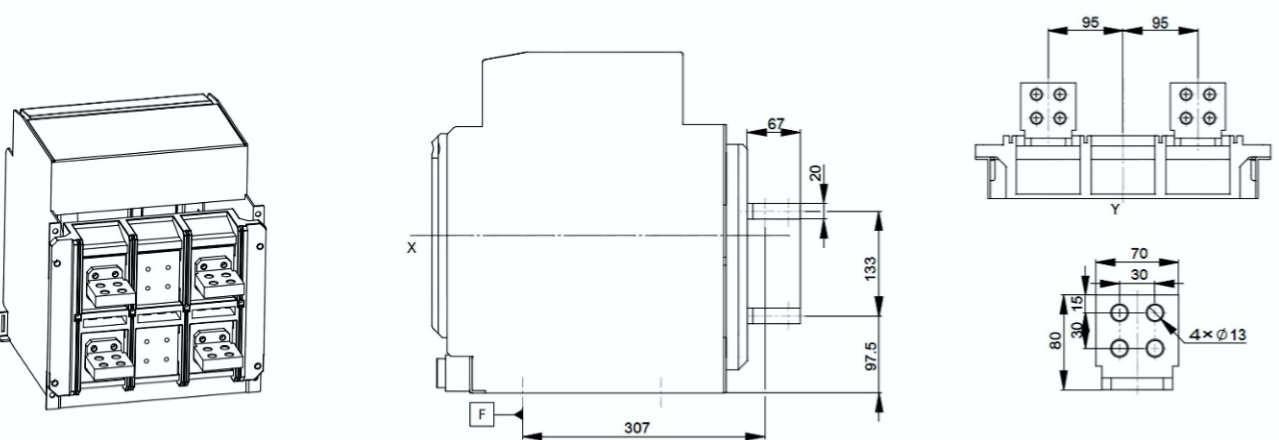


ПРИСОЕДИНИТЕЛЬНЫЕ РАЗМЕРЫ ВАВ-DC 2P ВЫКАТНОЕ ИСПОЛНЕНИЕ ВЕРТИКАЛЬНЫЕ ВЫВОДЫ

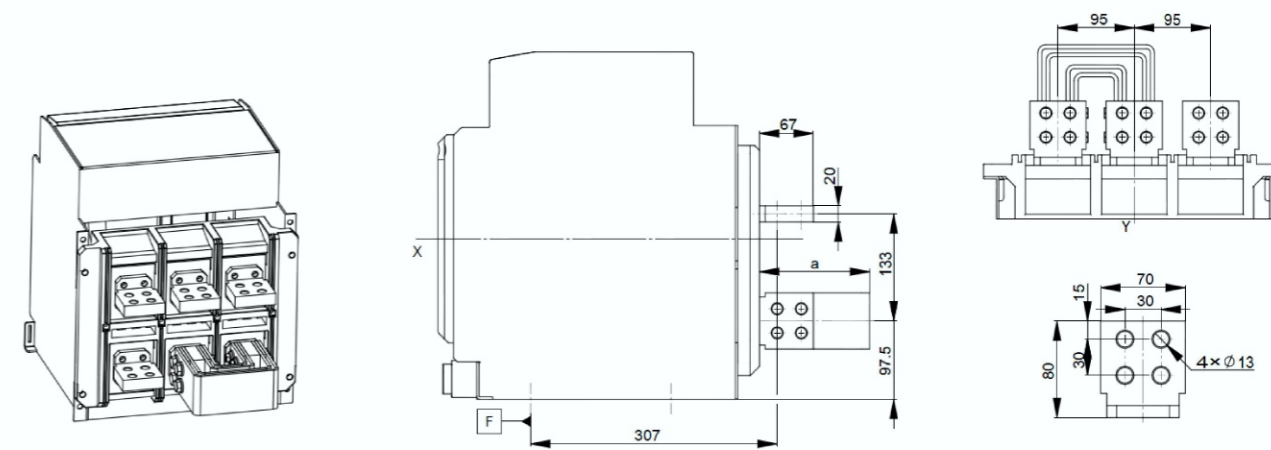


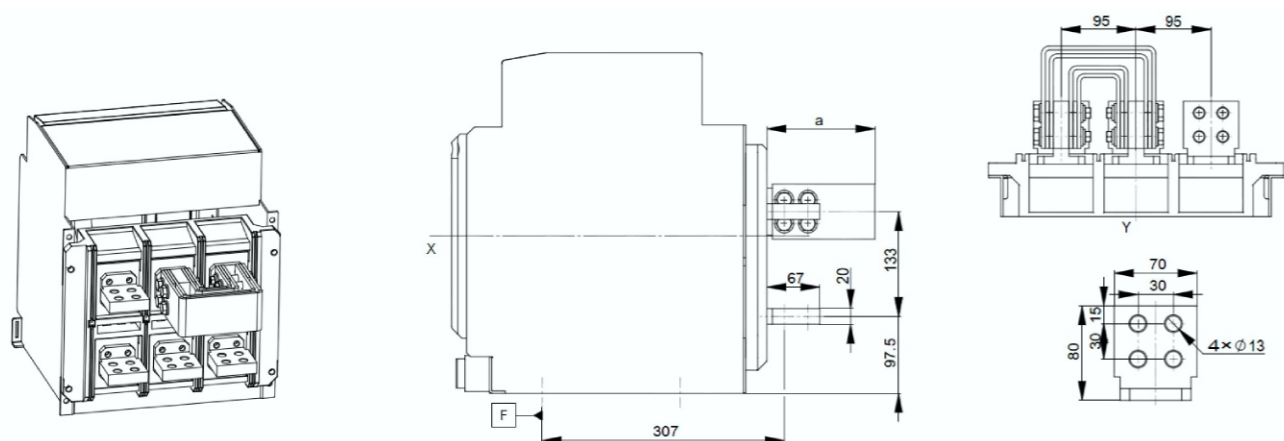
Rated current	Dimension a (mm)
800A, 1000A, 1250A	127
1600A, 2000A, 2500A	137

ПРИСОЕДИНИТЕЛЬНЫЕ РАЗМЕРЫ ВАВ-DC 2P ВЫКАТНОЕ ИСПОЛНЕНИЕ ГОРИЗОНТАЛЬНЫЕ ВЫВОДЫ



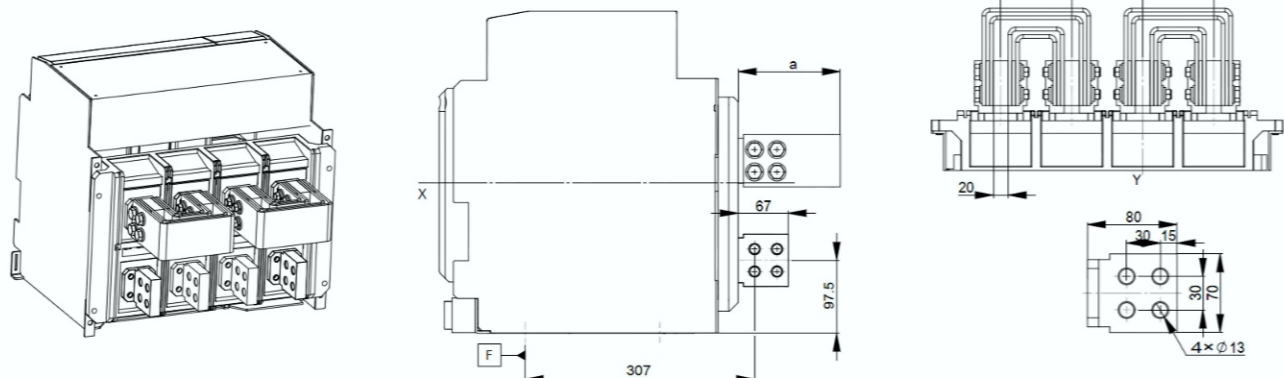
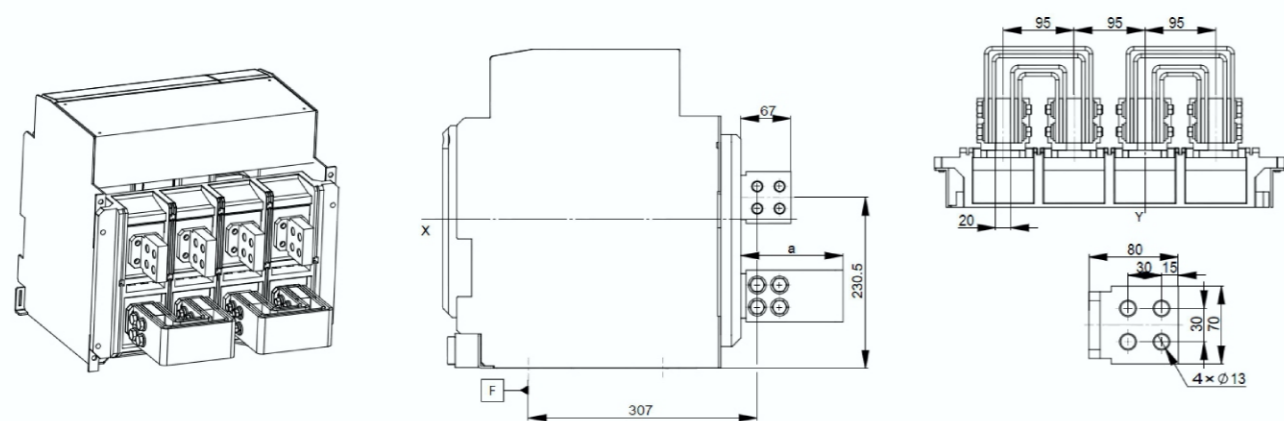
ПРИСОЕДИНИТЕЛЬНЫЕ РАЗМЕРЫ ВАВ-DC 3P ВЫКАТНОЕ ИСПОЛНЕНИЕ ГОРИЗОНТАЛЬНЫЕ ВЫВОДЫ





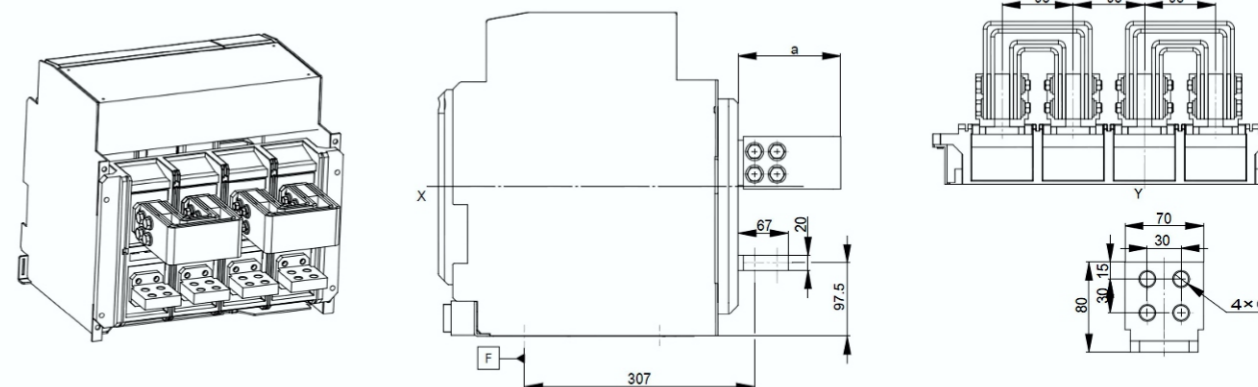
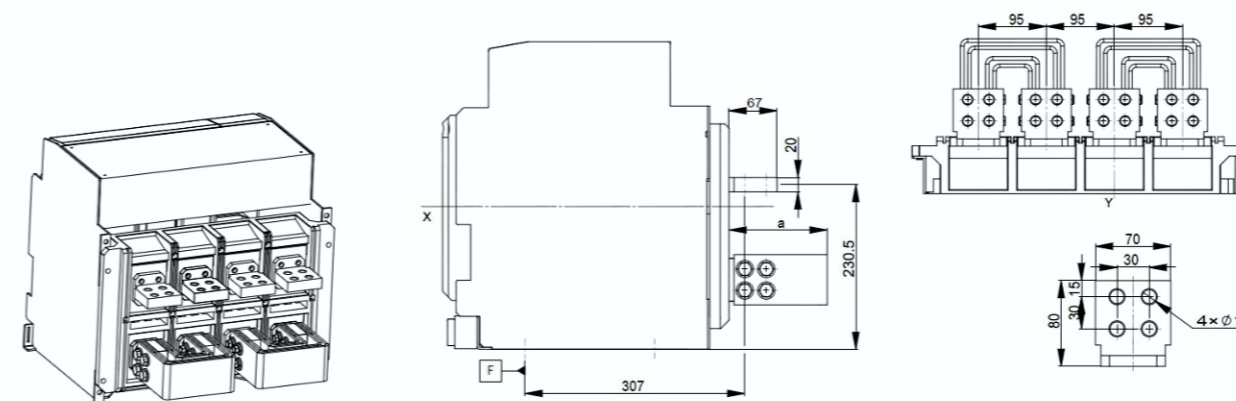
Rated current	Dimension a (mm)
800A, 1000A, 1250A	127
1600A, 2000A, 2500A	137

ПРИСОЕДИНИТЕЛЬНЫЕ РАЗМЕРЫ ВАВ-DC 4P ВЫКАТНОЕ ИСПОЛНЕНИЕ ВЕРТИКАЛЬНЫЕ ВЫВОДЫ



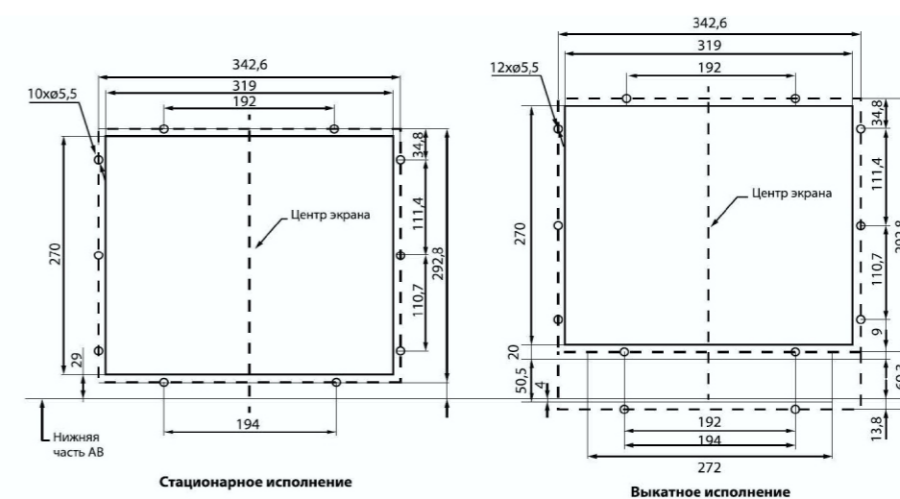
Rated current	Dimension a (mm)
800A, 1000A, 1250A	127
1600A, 2000A, 2500A	137

ПРИСОЕДИНИТЕЛЬНЫЕ РАЗМЕРЫ ВАВ-DC 4P ВЫКАТНОЕ ИСПОЛНЕНИЕ ГОРИЗОНТАЛЬНЫЕ ВЫВОДЫ



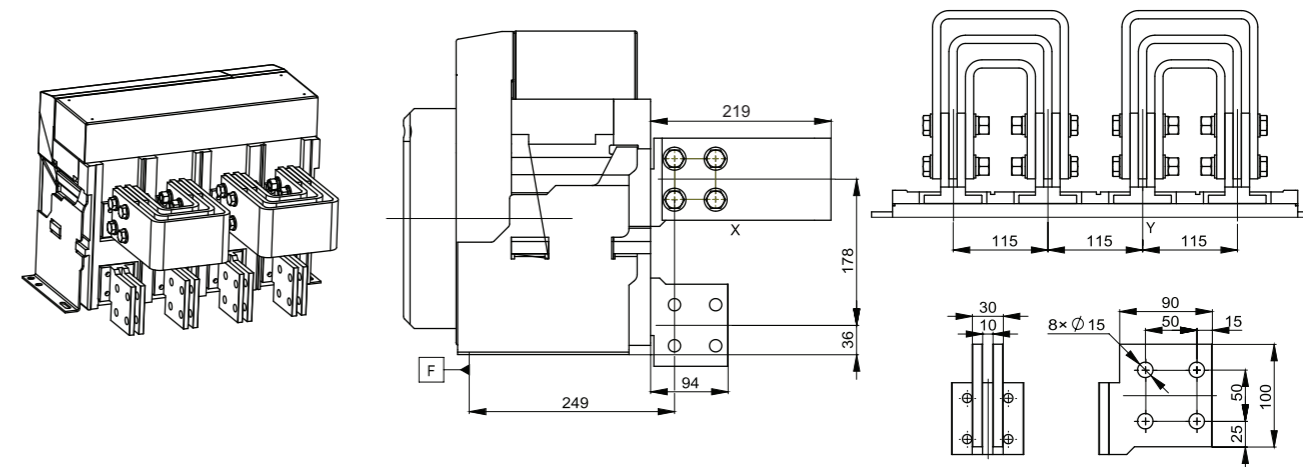
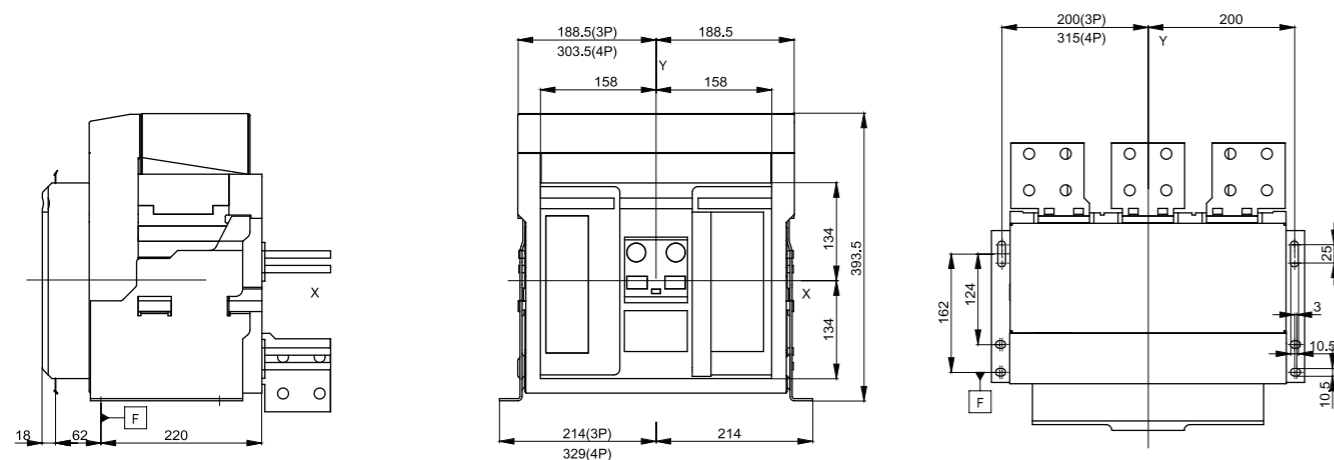
Rated current	Dimension a (mm)
800A, 1000A, 1250A	127
1600A, 2000A, 2500A	137

РАЗМЕРЫ ВЫРЕЗА В ДВЕРИ РАСПРЕДУСТРОЙСТВА ПОД ЛИЦЕВУЮ ПАНЕЛЬ АВ

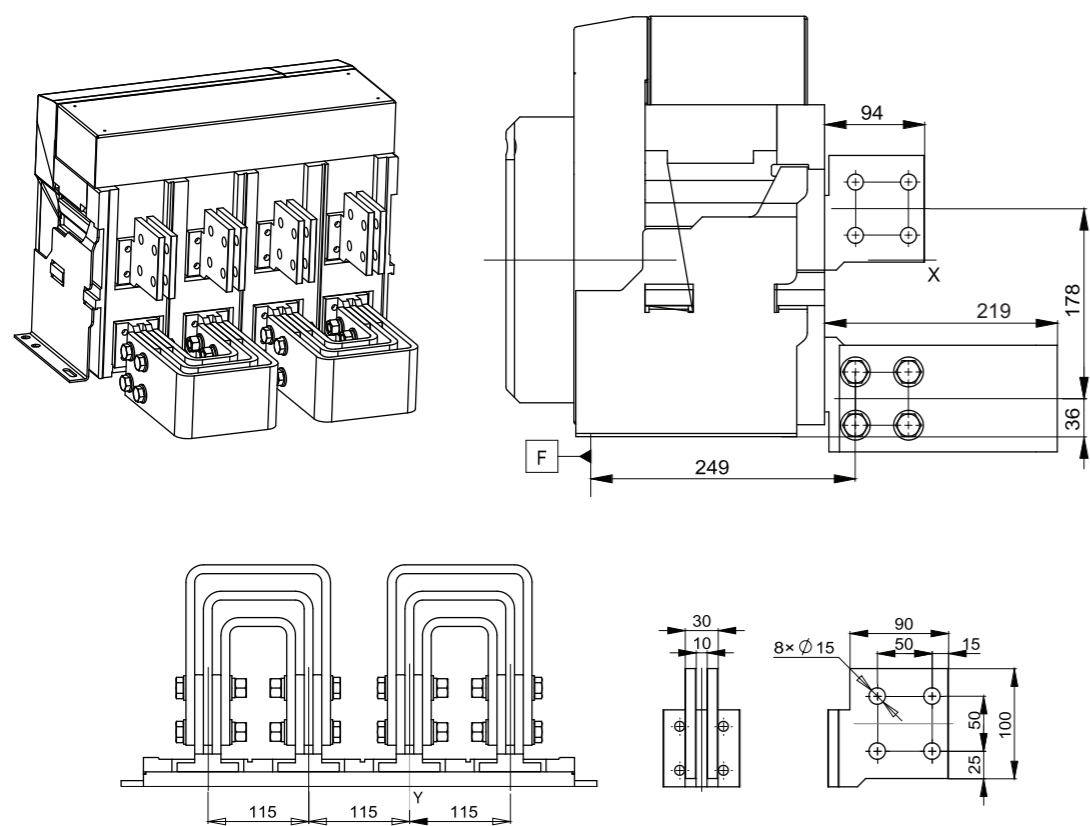


ГАБАРИТНЫЕ РАЗМЕРЫ ВAB-DC СТАНДАРНОЕ ИСПОЛНЕНИЕ

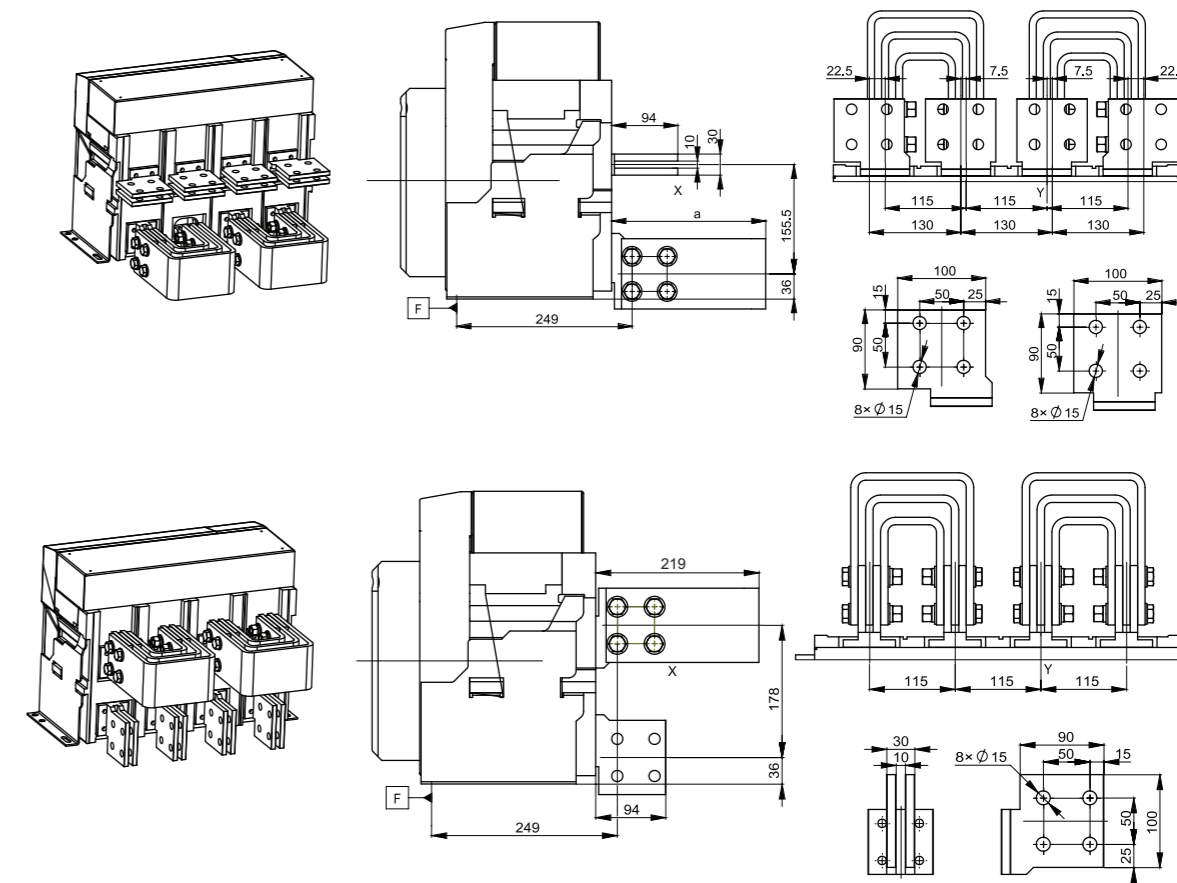
4000AF



ПРИСОЕДИНИТЕЛЬНЫЕ РАЗМЕРЫ ВAB-DC 4P СТАЦИОНАРНОЕ ИСПОЛНЕНИЕ ВЕРТИКАЛЬНЫЕ ВЫВОДЫ

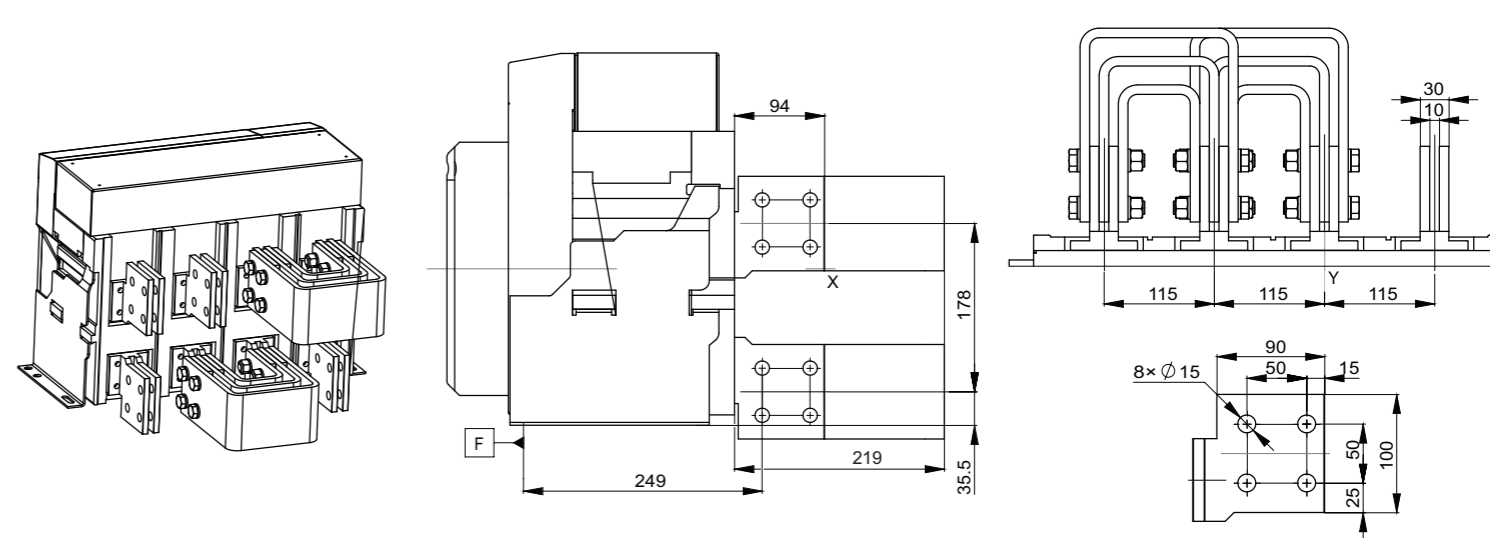
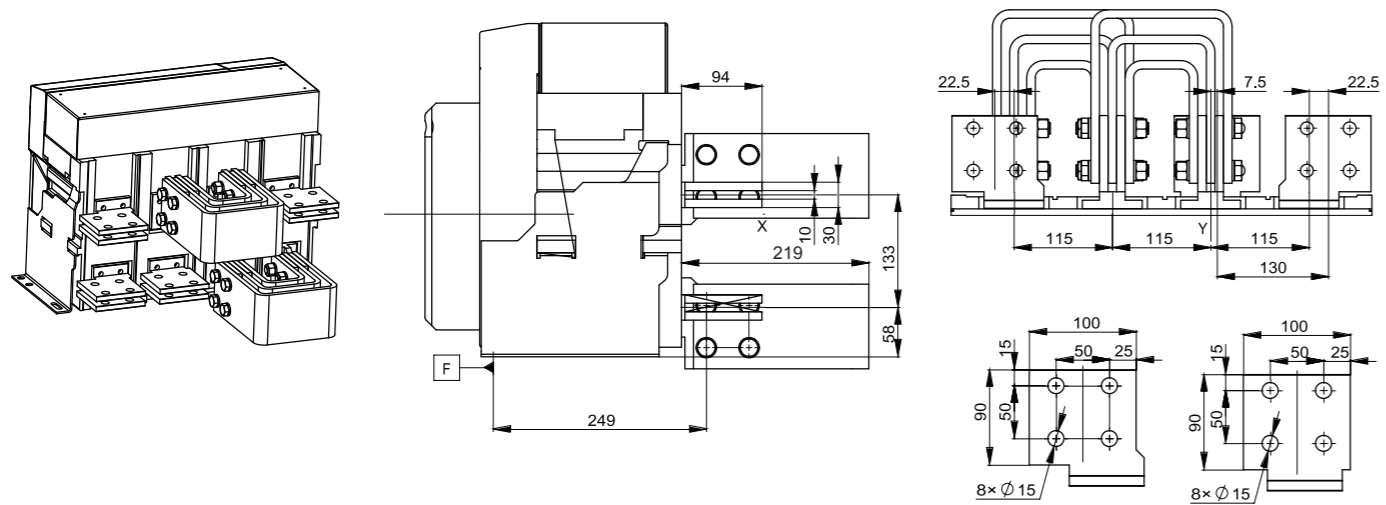
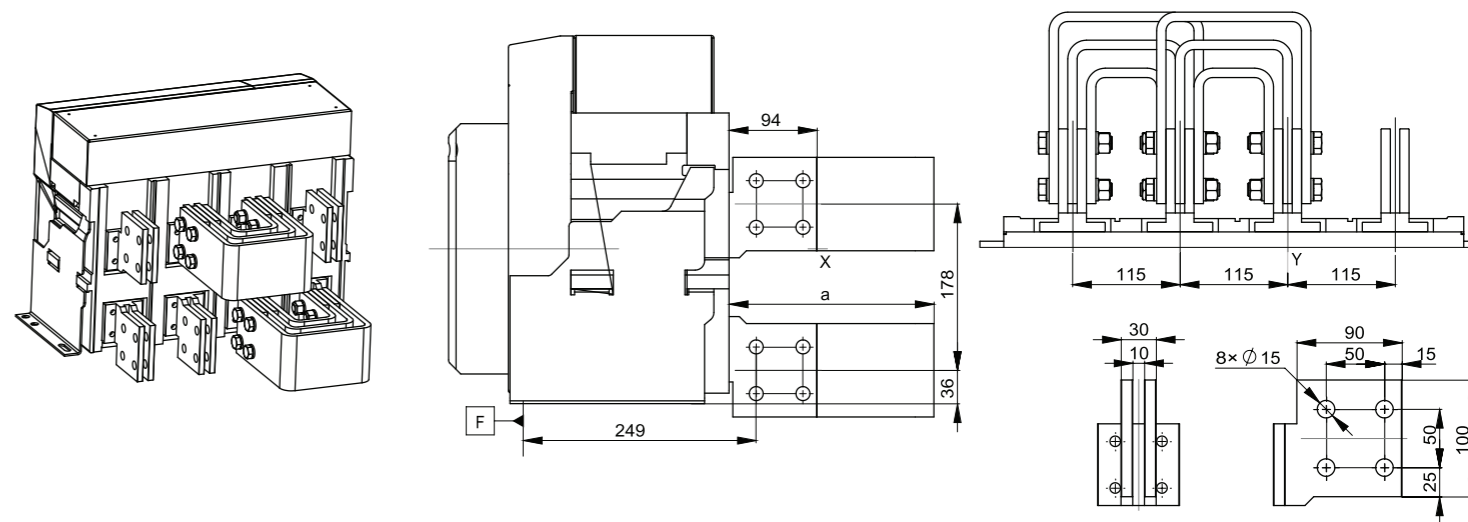
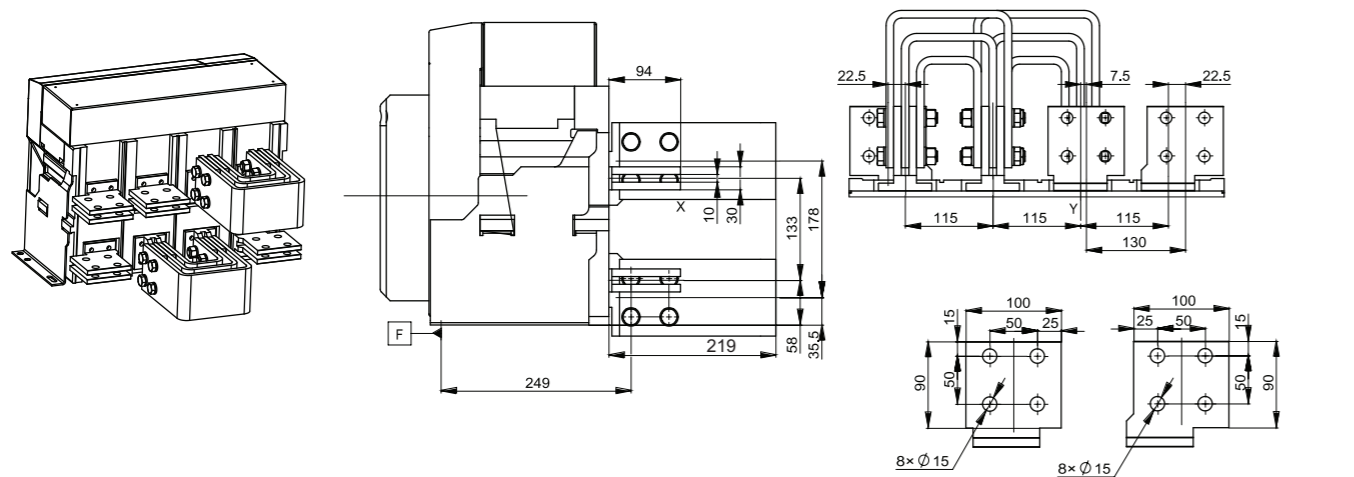


ПРИСОЕДИНИТЕЛЬНЫЕ РАЗМЕРЫ ВAB-DC 4P СТАЦИОНАРНОЕ ИСПОЛНЕНИЕ ГОРИЗОНТАЛЬНЫЕ ВЫВОДЫ

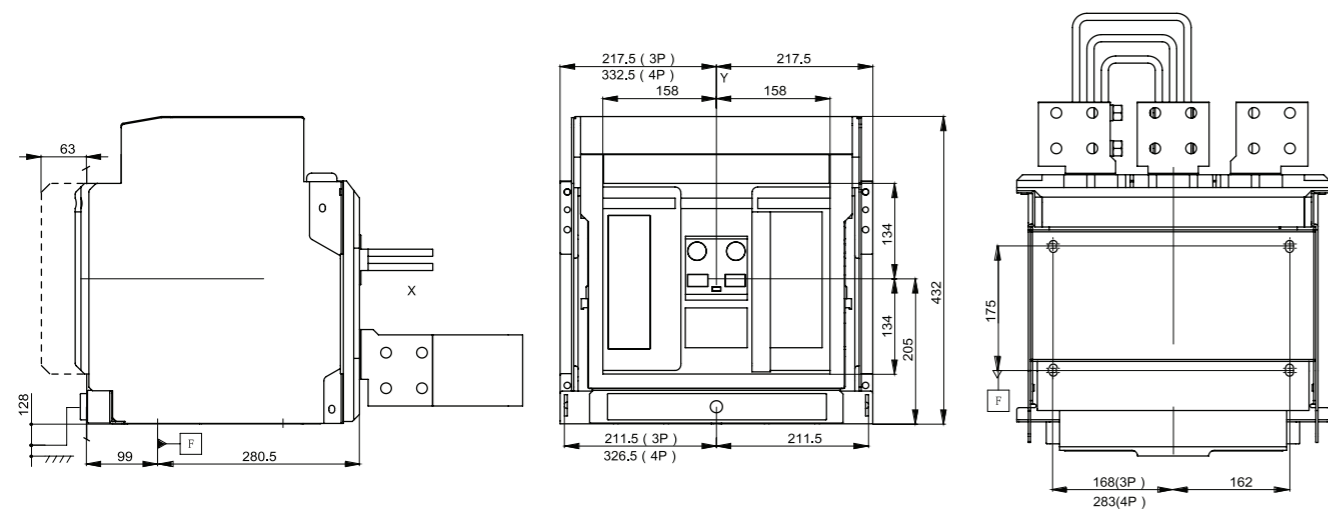


ПРИСОЕДИНИТЕЛЬНЫЕ РАЗМЕРЫ ВAB-DC 4P СТАЦИОНАРНОЕ ИСПОЛНЕНИЕ ВЕРТИКАЛЬНЫЕ ВЫВОДЫ

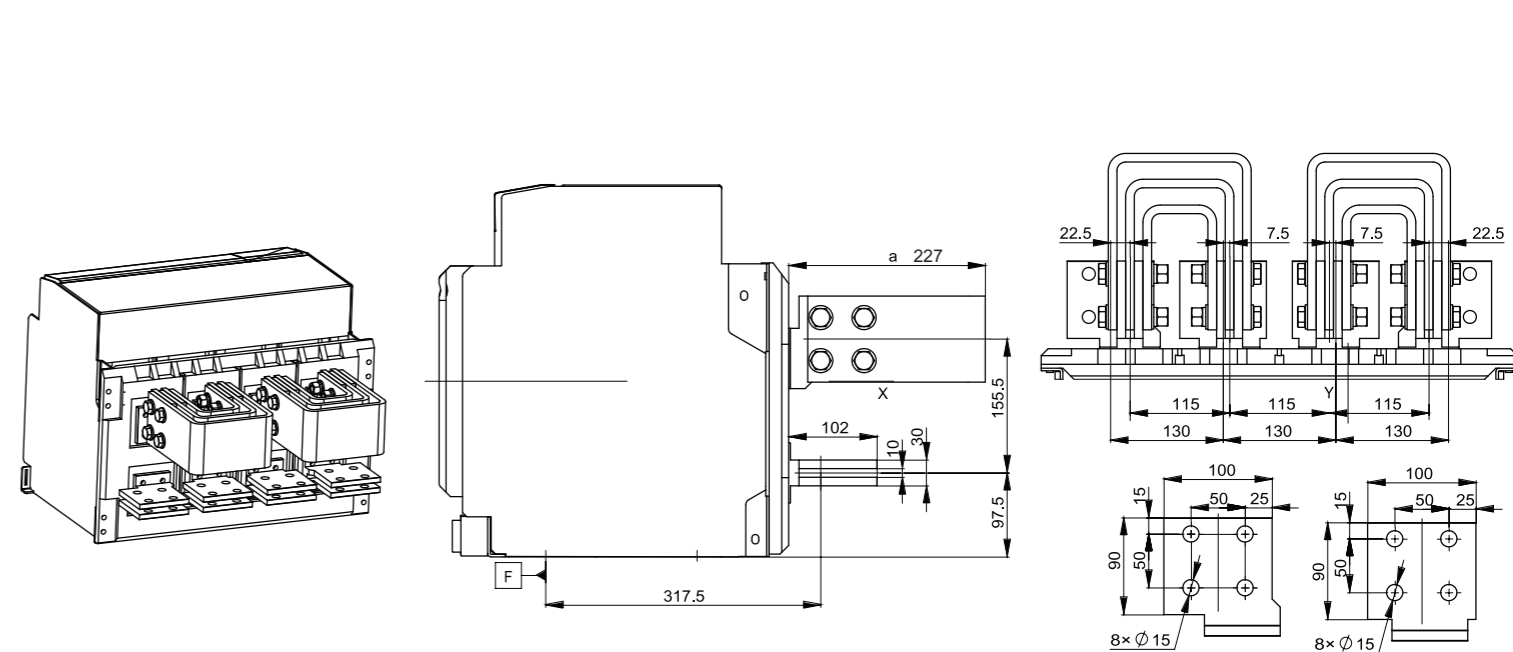
ПРИСОЕДИНИТЕЛЬНЫЕ РАЗМЕРЫ ВAB-DC 4P СТАЦИОНАРНОЕ ИСПОЛНЕНИЕ ГОРИЗОНТАЛЬНЫЕ ВЫВОДЫ



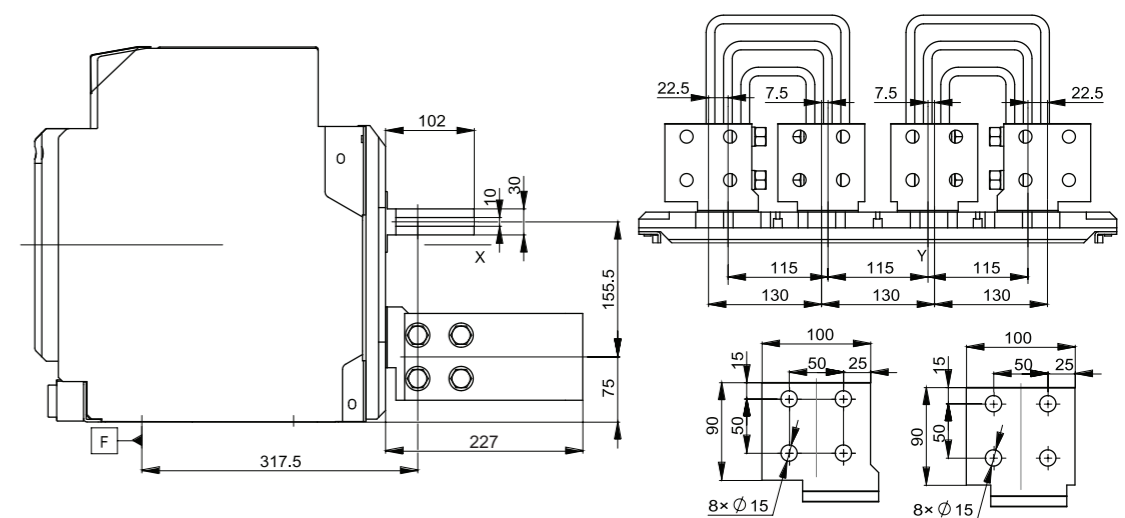
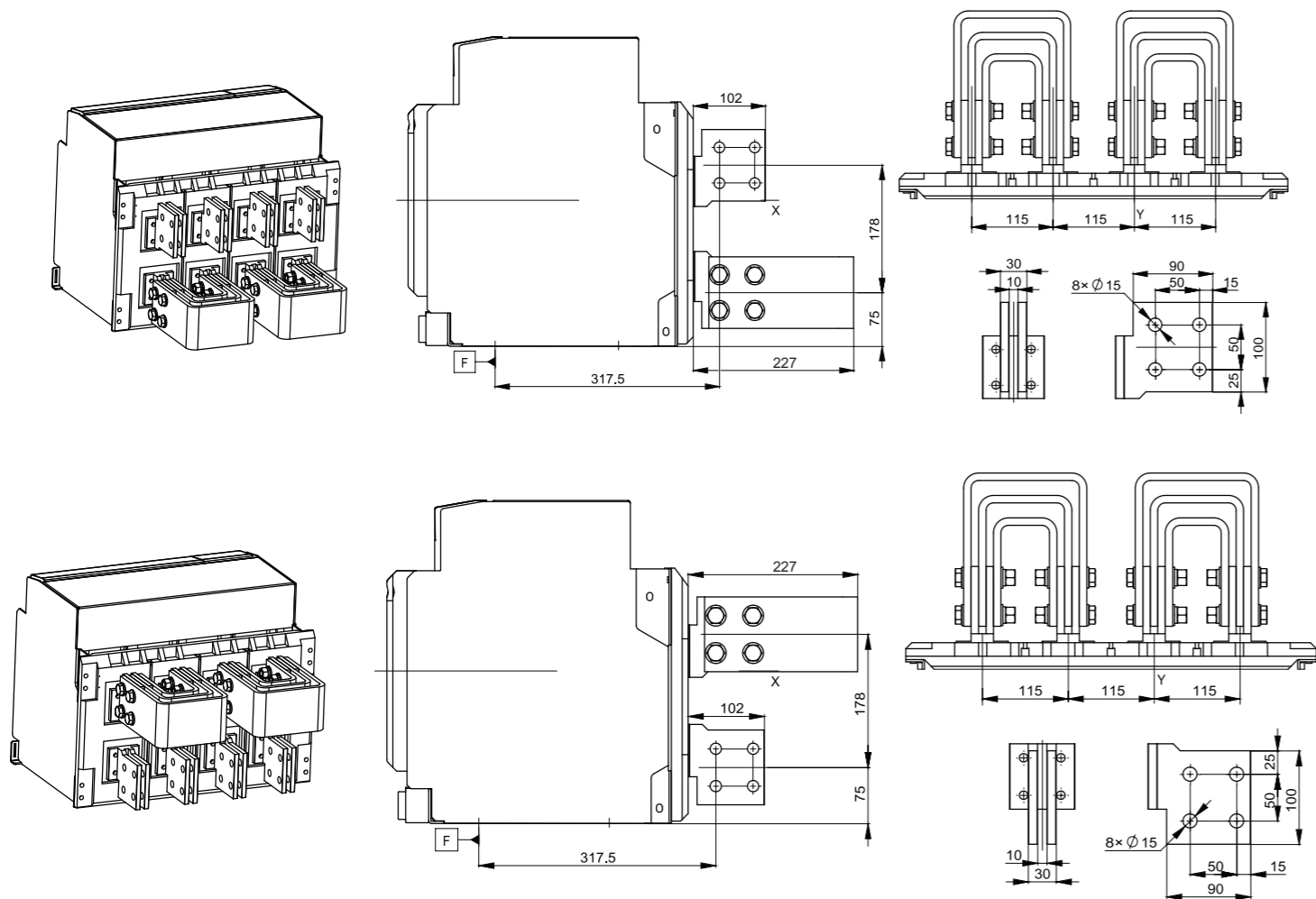
ГАБАРИТНЫЕ РАЗМЕРЫ ВЫКАТНОЕ ИСПОЛНЕНИЕ



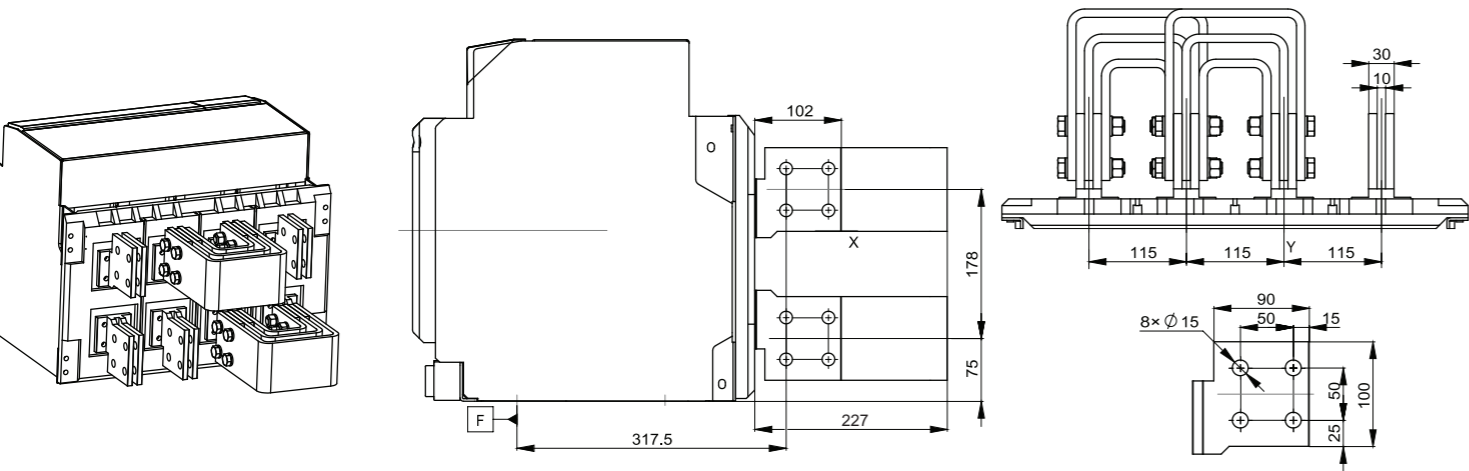
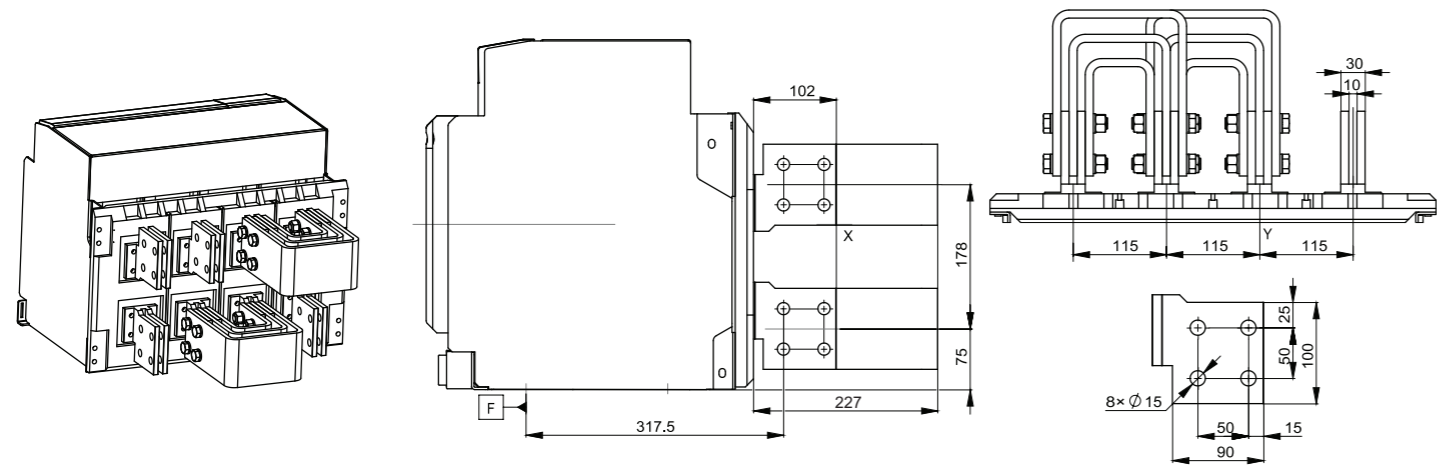
ПРИСОЕДИНИТЕЛЬНЫЕ РАЗМЕРЫ ВАВ-DC 4P ВЫКАТНОЕ ИСПОЛНЕНИЕ ГОРИЗОНТАЛЬНЫЕ ВЫВОДЫ



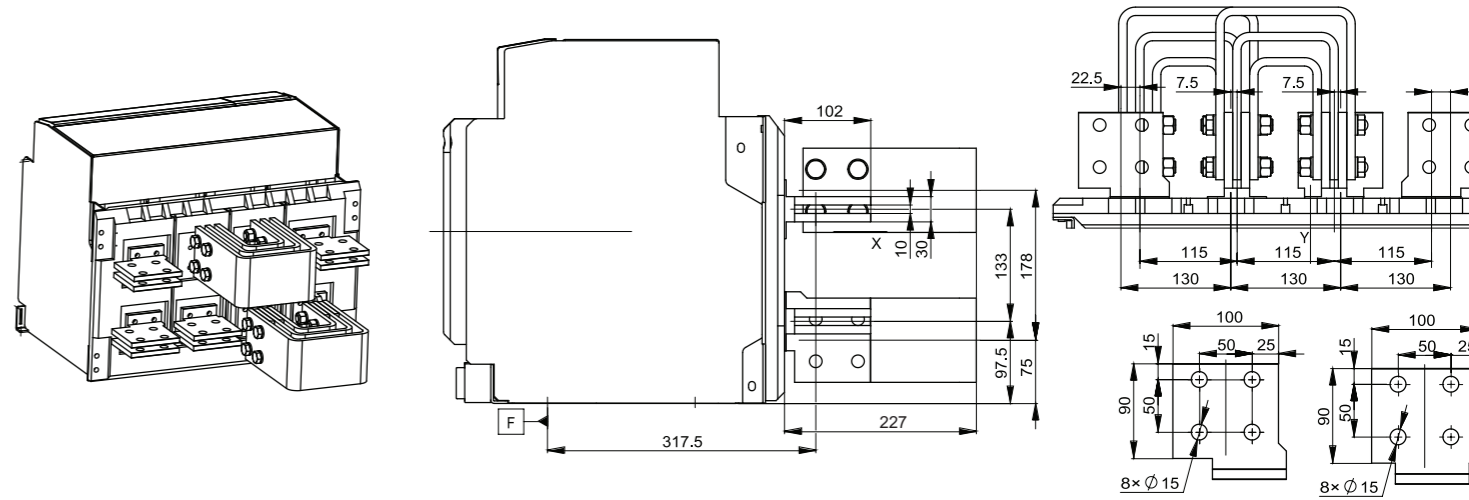
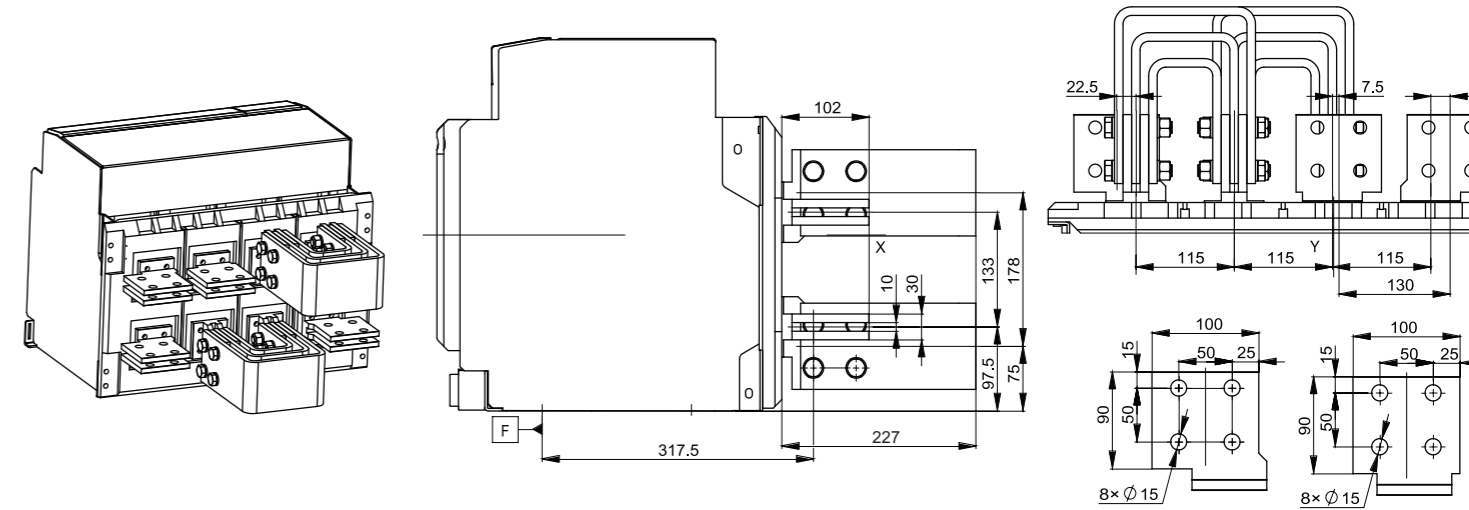
ПРИСОЕДИНИТЕЛЬНЫЕ РАЗМЕРЫ ВАВ-DC 4P ВЫКАТНОЕ ИСПОЛНЕНИЕ ВЕРТИКАЛЬНЫЕ ВЫВОДЫ



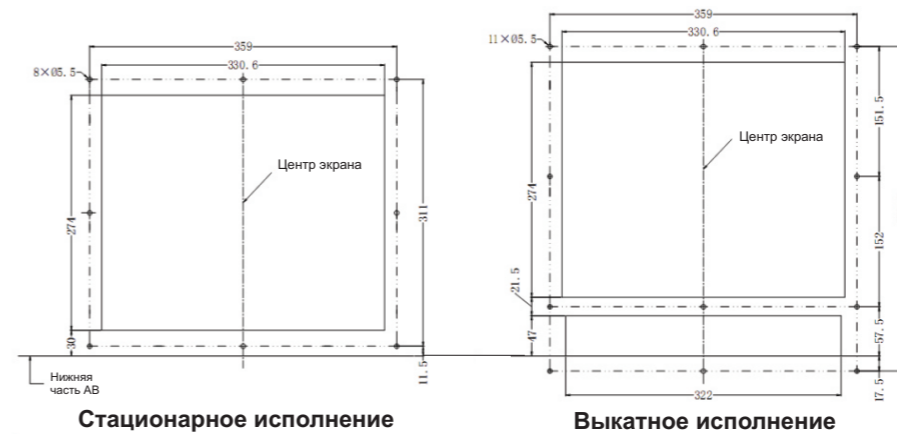
ПРИСОЕДИНИТЕЛЬНЫЕ РАЗМЕРЫ ВAB-DC 4P ВЫКАТНОЕ ИСПОЛНЕНИЕ ВЕРТИКАЛЬНЫЕ ВЫВОДЫ



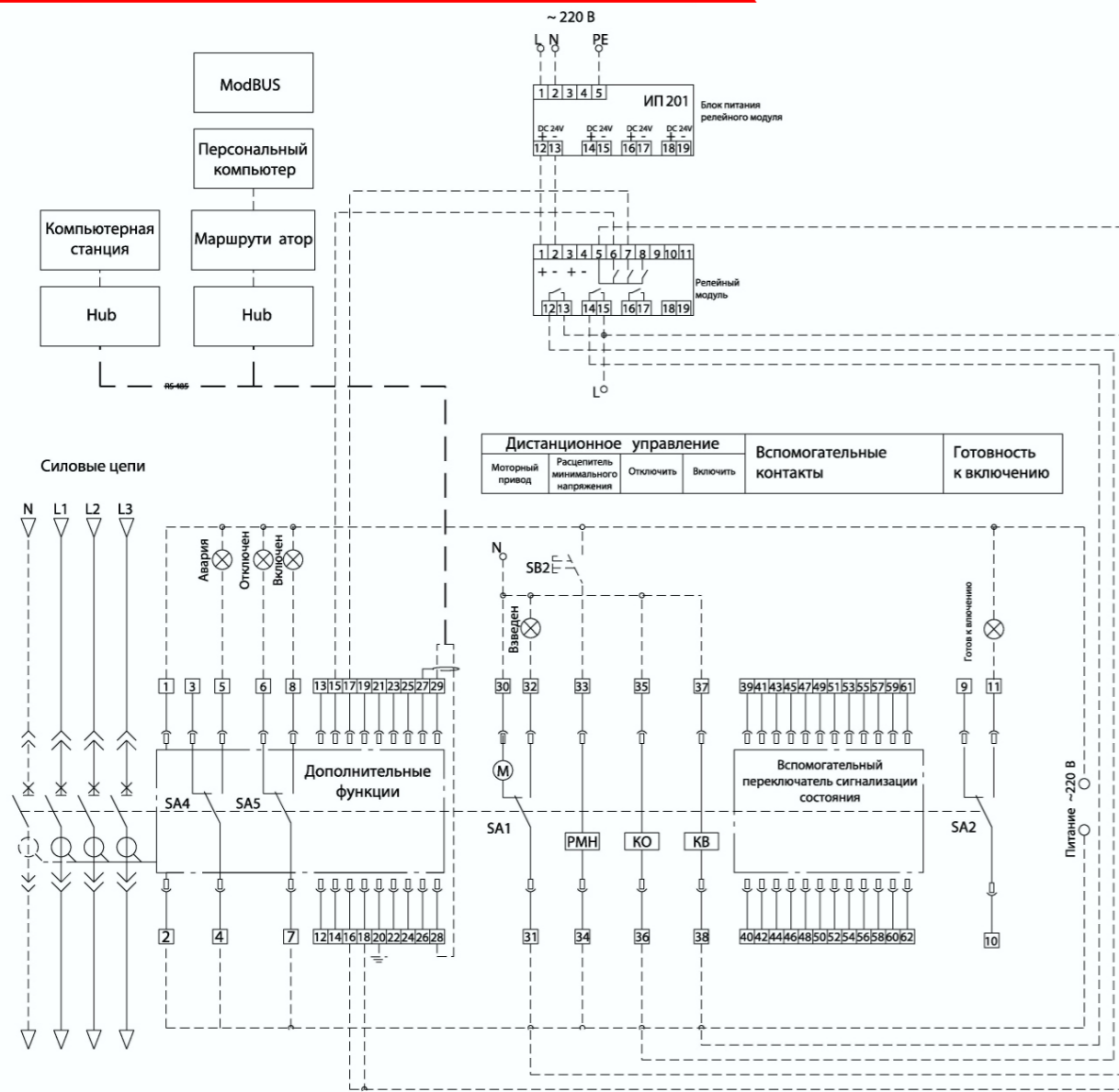
ПРИСОЕДИНИТЕЛЬНЫЕ РАЗМЕРЫ ВAB-DC 4P ВЫКАТНОЕ ИСПОЛНЕНИЕ ГОРИЗОНТАЛЬНЫЕ ВЫВОДЫ



РАЗМЕРЫ ВЫРЕЗА В ДВЕРИ РАСПРЕДУСТРОЙСТВА ПОД ЛИЦЕВУЮ ПАНЕЛЬ АВ



ПОЛНОФУНКЦИОНАЛЬНАЯ ЭЛЕКТРИЧЕСКАЯ СХЕМА ВАВ-DC



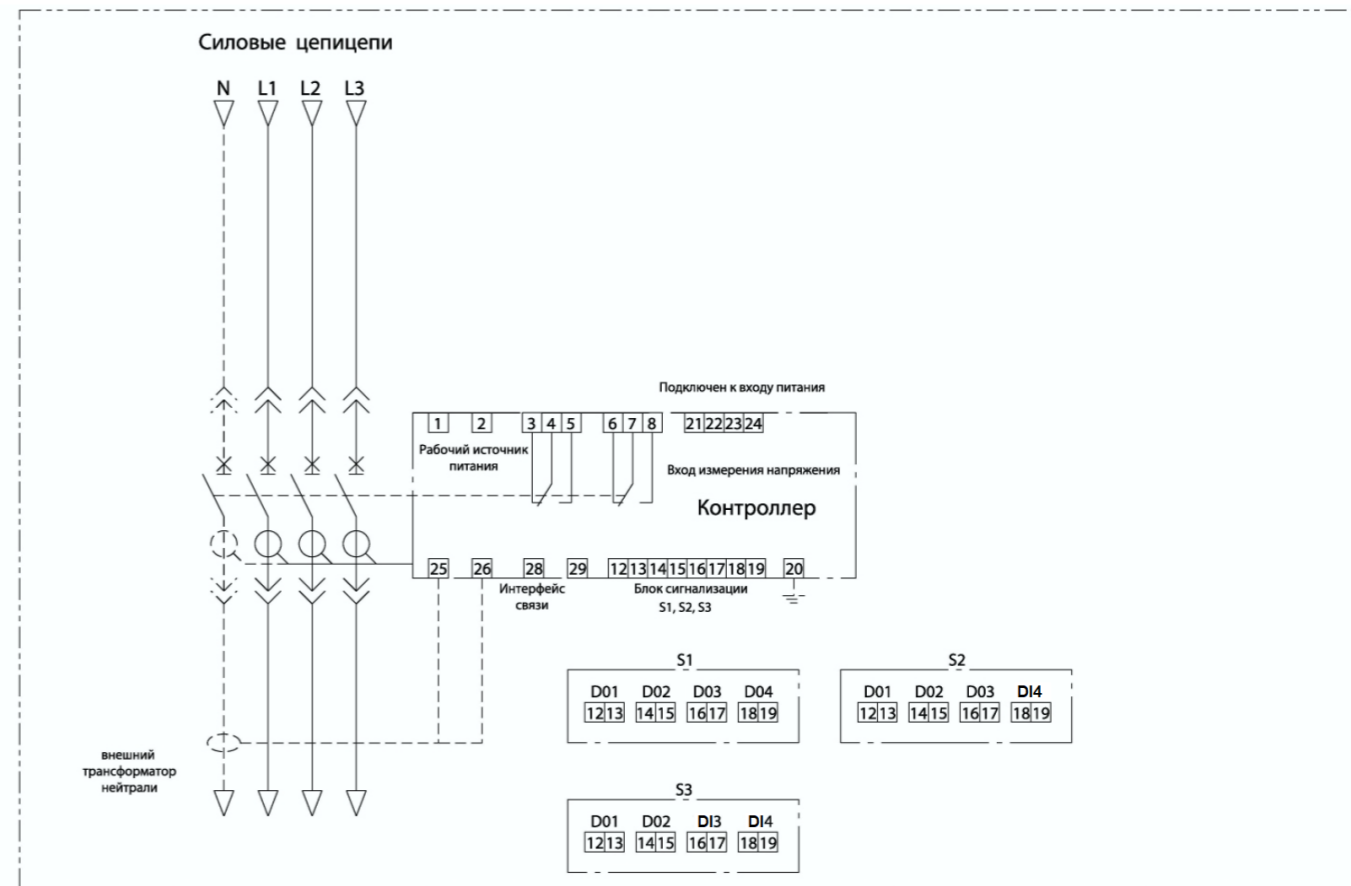
- 1,2 — Вход питания расцепителя
- 3,4,5 — контактные выходы срабатывания по отказу (4 для общего выхода), нагрузочная способность контакта 250В перем. тока/16А;
- 6,7,8 — контактные выходы размыкания и замыкания (7 для общего выхода), нагрузочная способность контакта 250В перем. тока/16А;
- 9,10,11 — Электрические индикаторы готовности к включению;
- 12,13 и 14,15 и 16,17 и 18,19 — четыре группы сигнальных выходов; в случае отсутствия дополнительного блока сигнализации штырь должен быть свободным;
- 20 — провод заземления контроллера;
- 21,22,23,24 — Входы сигнала напряжения (N, A, B,C соответственно);
В случае трехфазной трехпроводной системы распределения электроэнергии 21 и 23 должны быть подключены к U2. В случае трехфазной четырехпроводной системы подключение выполняется в соответствии с монтажной схемой.
В случае отсутствия дополнительной функции напряжения штырь должен быть свободным;
- 25,26 — при 3Р+N выберите только одно: выход N-фазы трансформатора или выход ЗСТ1, выход ЗТ100 или вход функции дистанционного сброса;
- 27 — экранированный провод заземления;
- 28, 29 — интерфейсы связи, 28 для красного провода (+) и 29 для зеленого провода (-);
- 30, 31, 32 - накопление энергии и индикаторы накопление электрической энергии;
- 33,34 — расцепитель пониженного напряжения;
- 35,36 — расцепитель с шунтовой катушкой;
- 37,38 — электромагнит включения;
- 39-62 — соединительные клеммы вспомогательного переключателя;
- SB2 — кнопка пониженного напряжения (устанавливается пользователями);
- SB5 — кнопка дистанционного сброса (устанавливается пользователями);
- SA1 — кольцевой переключатель двигателя;
- SA2 — кольцевой переключатель устройства сигнализации о готовности к включению;
- SA3 — кольцевой переключатель индикатора пониженного напряжения;
- SA4 — кольцевой переключатель устройства выключения при отказе;
- SA5 — кольцевой переключатель индикаторов замыкания и размыкания;
- XГ — вторичная клемма;
- KO — расцепитель с шунтовой катушкой;
- KB — электромагнит включения;
- PMH — расцепитель минимального напряжения (мгновенного срабатывания или с задержкой срабатывания);

- YF — дистанционный сброс;
- T — дополнительный контакт автоматического выключателя (см. приложенный рисунок);
- Fu — предохранитель (устанавливается пользователями);
- M — моторный привод.

ПРИМЕЧАНИЕ:

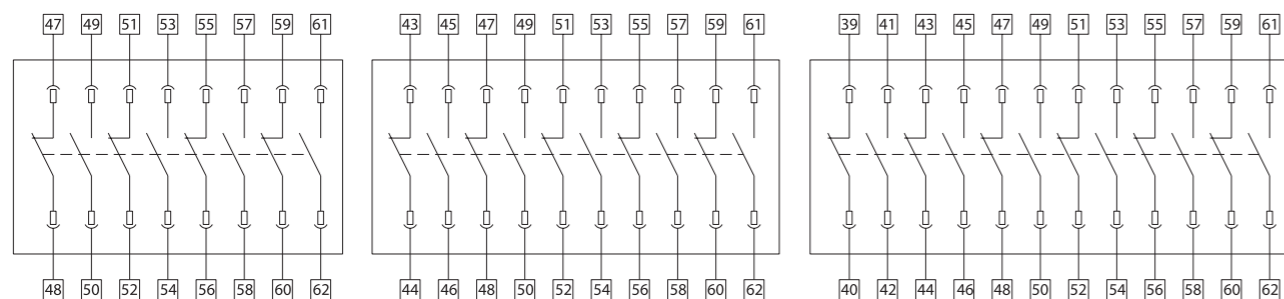
1. Текущее состояние автоматического выключателя — без питания, отключен, подключен, без накопления энергии;
2. Части, указанные пунктирной линией, должны быть подключены пользователями;
3. Источник питания — если источники питания контроллеров РМН, КВ, КО, М одинаковыми могут быть включены соответственно;
4. Когда ток главной сети меньше 0,4 In, клеммы 1 и 2 должны быть подключены к дополнительному источнику питания;
5. Данная схема подходит для изделий с функцией коммуникации.

ИНТЕРФЕЙС ВВОДА-ВЫВОДА КОНТРОЛЛЕРА ВАВ-DC



- 12,13 — сигнальный контакт 1, нагрузочная способность контакта: 250В перем. тока/5А; НОВ пост, тока/0,5 А, дополнительная функция;
- 14,15 — сигнальный контакт 2, нагрузочная способность контакта: 250В перем. тока/5А; НОВ пост, тока/0,5 А, дополнительная функция;
- 16,17 — сигнальный контакт 3, нагрузочная способность контакта: 250В перем. тока/5А; 110В пост, тока/0,5 А, дополнительная функция;
- 18,19 — сигнальный контакт 4, нагрузочная способность контакта: 250В перем. тока/5А; 110В пост, тока/0,5 А, дополнительная функция; 20 — провод заземления контроллера;
- 21,22,23,24 — входы сигналов о напряжении; в случае трехфазной трехпроводной системы распределения электроэнергии 21 и 23 должны быть подключены к U2.
- 25,26 — входы, используемые для внешнего трансформатора (если есть). В случае дифференциальной защиты от замыкания на землю — 3Р+N данный штырь будет выходом N-фазы внешнего трансформатора. Если внешний трансформатор ЗТ100 или ЗСТ1, данный штырь будет входом для внешнего трансформатора;
- 27 — экранированный провод заземления для связи.
- 28,29 — интерфейсы связи, 28 для красного провода (+), 29 для зеленого провода (-);

СХЕМЫ ВСПОМОГАТЕЛЬНЫХ ПЕРЕКЛЮЧАТЕЛЕЙ ВAB-DC 2500AF

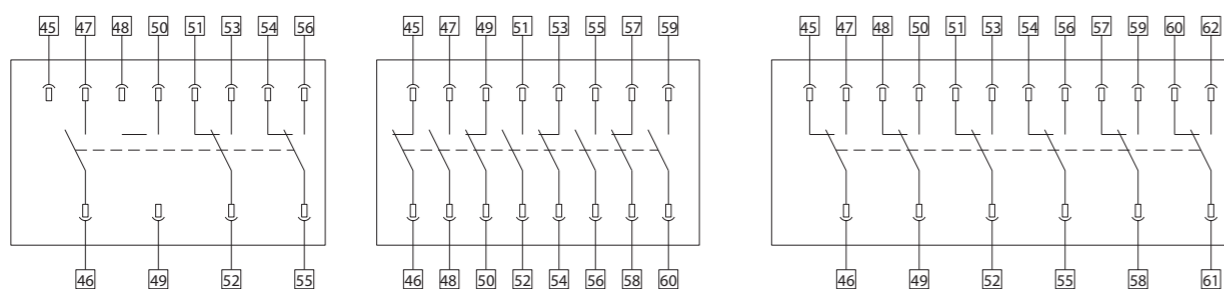


Четыре нормально разомкнутых
и четыре нормально замкнутых

Пять нормально разомкнутых
и пять нормально замкнутых

Шесть нормально разомкнутых
и шесть нормально замкнутых

СХЕМЫ ВСПОМОГАТЕЛЬНЫХ ПЕРЕКЛЮЧАТЕЛЕЙ ВAB-DC 4000AF



Четыре нормально
разомкнутых и четыре
нормально замкнутых

Пять нормально разомкнутых и
пять нормально замкнутых

Шесть нормально разомкнутых и шесть
нормально замкнутых



+7 (495) 128-02-54
ak-el@ak-el.ru

АДРЕС ОФИСА:
107076, г. Москва,
Колодезный переулок, д. 3, стр. 4

АДРЕС ПРОИЗВОДСТВА:
108820, г. Москва, поселение Мосрентген,
ул. Героя России Соломатина, влд. 6, к.10
(монтажно-сборочный цех)

www.ak-el.ru